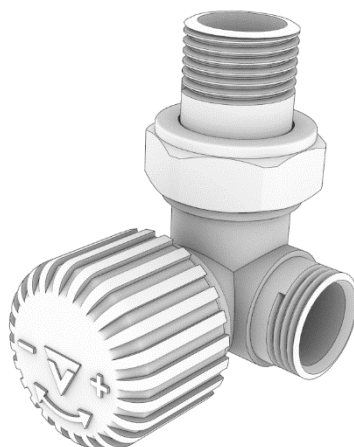


KARTA KATALOGOWA

Zawór termostatyczny **VERSO**



ZASTOSOWANIE

Zawory termostatyczne serii **VERSO** (lewe oraz prawe) przeznaczone są do montażu na grzejniku centralnego ogrzewania po stronie przewodu zasilającego. W zestawie z głowicą termostatyczną regulują ilość czynnika grzewczego wpływającego do grzejnika. Zwiększając ilość ciepłej wody dostarczanej do grzejnika zawór podnosi temperaturę w pomieszczeniu, a zmniejszając obniża temperaturę.

Taka regulacja pozwala na zachowanie komfortowej temperatury w pomieszczeniu niezależnie od warunków pogodowych panujących na zewnątrz, a jednocześnie przyczynia się do znacznej redukcji kosztów ogrzewania zmniejszając zużycie energii.

Zawory serii **VERSO** zostały zaprojektowane w taki sposób by głowica termostatyczna wykorzystywała „system równoległy”. Pozwala to na montaż głowicy równolegle do ściany, wewnątrz obrysu grzejnika, co zabezpiecza ją przed przypadkowym uszkodzeniem.



DANE TECHNICZNE

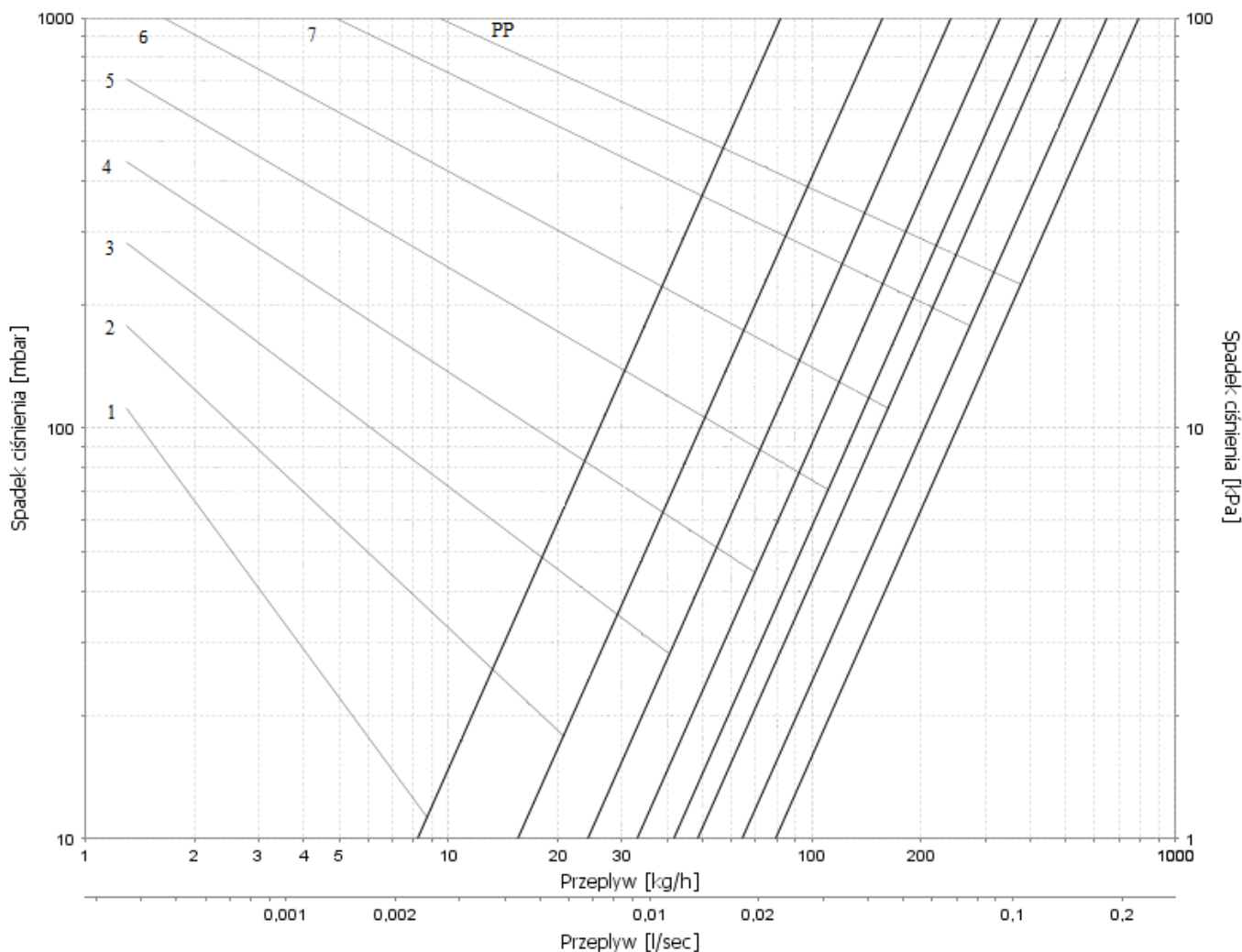
Temperatura pracy	<i>do 120°C</i>
Ciśnienie nominalne	<i>1MPa</i>
Czynnik grzewczy	<i>woda</i>
Max. różnica ciśnienia	<i>0.06MPa</i>
Ciśnienie próbne	<i>1.5 MPa</i>
Gwint montażowy głowicy	<i>M30x1,5</i>
Przyłącze grzejnikowe	<i>R ½</i>
Przyłącze instalacyjne	<i>G ½</i>

KONSTRUKCJA

W zaworze grzejnikowym zaprojektowano 8 nastaw regulacji wstępnej oznaczonych na pierścieniu nastawczym (M619C016100) cyframi od 1,2 .. 7 oraz PP (pełen przepływ). Istnieje także możliwość stosowania tzw. międzynastaw, które znajdują się między poszczególnymi cyframi od 1 do 7. Czynność nastawcza polega na przestawieniu tulei regulacyjnej za pomocą pierścienia nastawczego, żadaną nastawę odnosząc ją do nacięcia na korpusie zaworu.



Ustawienie wstępne i opowiadające im wartości współczynnika Kv:



Nastawa wstępna								
Nastawa	1	2	3	4	5	6	7	PP
Kv	0,08	0,15	0,24	0,32	0,41	0,48	0,64	0,79
Tolerancja	±10%							

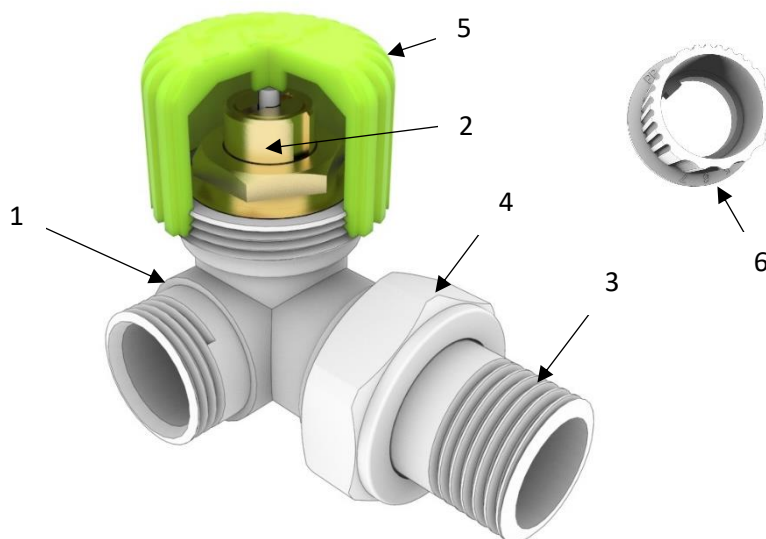
Uwaga:

- Zawory termostaticzne **VERSO** ustawiane są fabrycznie w pozycji PP (pełen przepływ).
- Zawory posiadają funkcję odcięcia grzejnika na czas prac konserwacyjnych, remontowych bądź wymiany grzejnika. Prace te jednak muszą być prowadzone przy odciętym przepływie czynnika grzewczego na zaworze odcinającym (dokręcając zespół grzybka zaworu odcinającego przy pomocy klucza ampulowego) oraz na wkładce termostaticznej przy pomocy kołpaka ochronnego. **Zawory jednak nie mogą pozostać bez nadzoru podczas prowadzenia powyższych prac.** W sytuacji prowadzenia prac dłużej niż 1 dzień zaleca się zabezpieczyć króćce przyłączeniowe do grzejnika dodatkowymi zaworami odcinającymi bądź korkami w celu uniknięcia niepożądanych skutków np. zalania.

Dla prawidłowej i bezawaryjnej pracy zestawów termostatycznych Vario Term zalecamy stosowanie na instalacji C.O. **filtrów magnetycznych** oraz czyszczenie i zabezpieczenie jej preparatami **V-Cleaner** oraz **V-Inhibitor**.

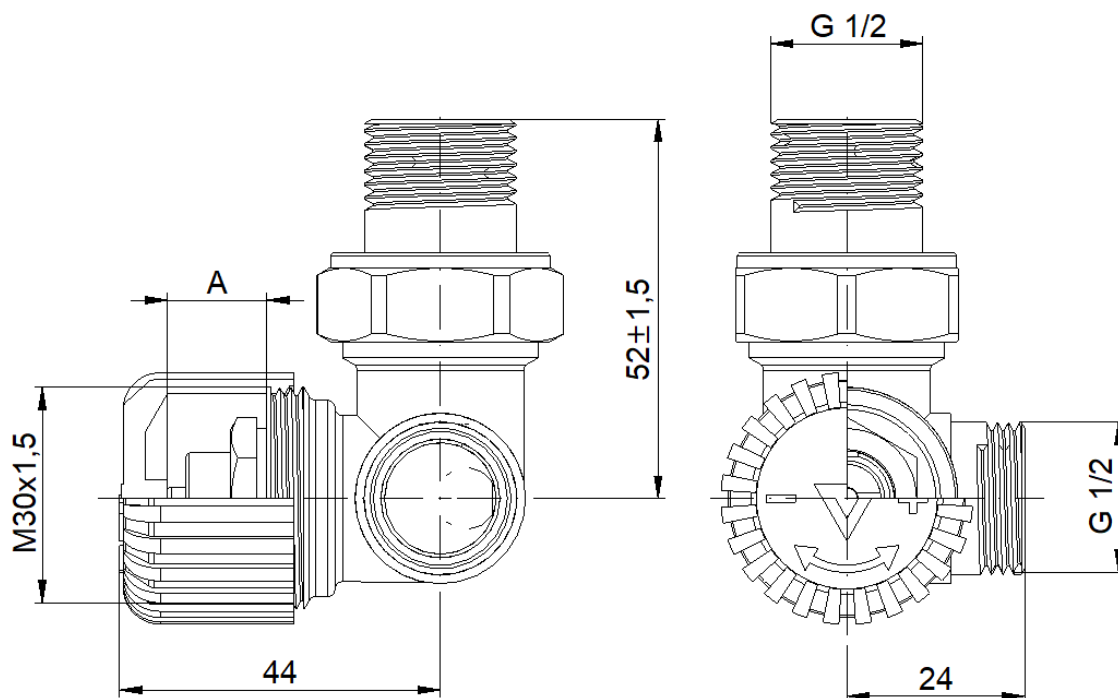
Budowa zaworu termostatycznego VERSO

1. Korpus zaworu
2. Wkład kompletny
3. Końcówka złączki
4. Nakrętka złączki
5. Pokrętło
6. Pierścień do nastawy wstępnej



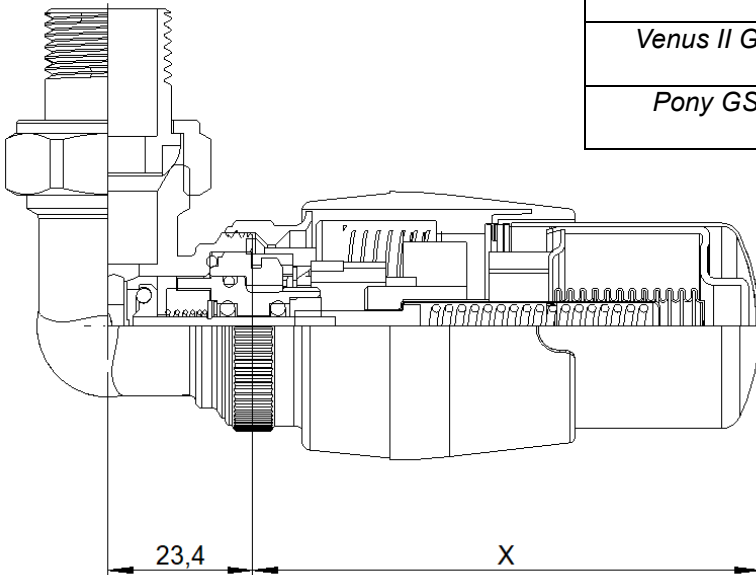
WYMIARY

Zawór termostatyczny **VERSO** lewy

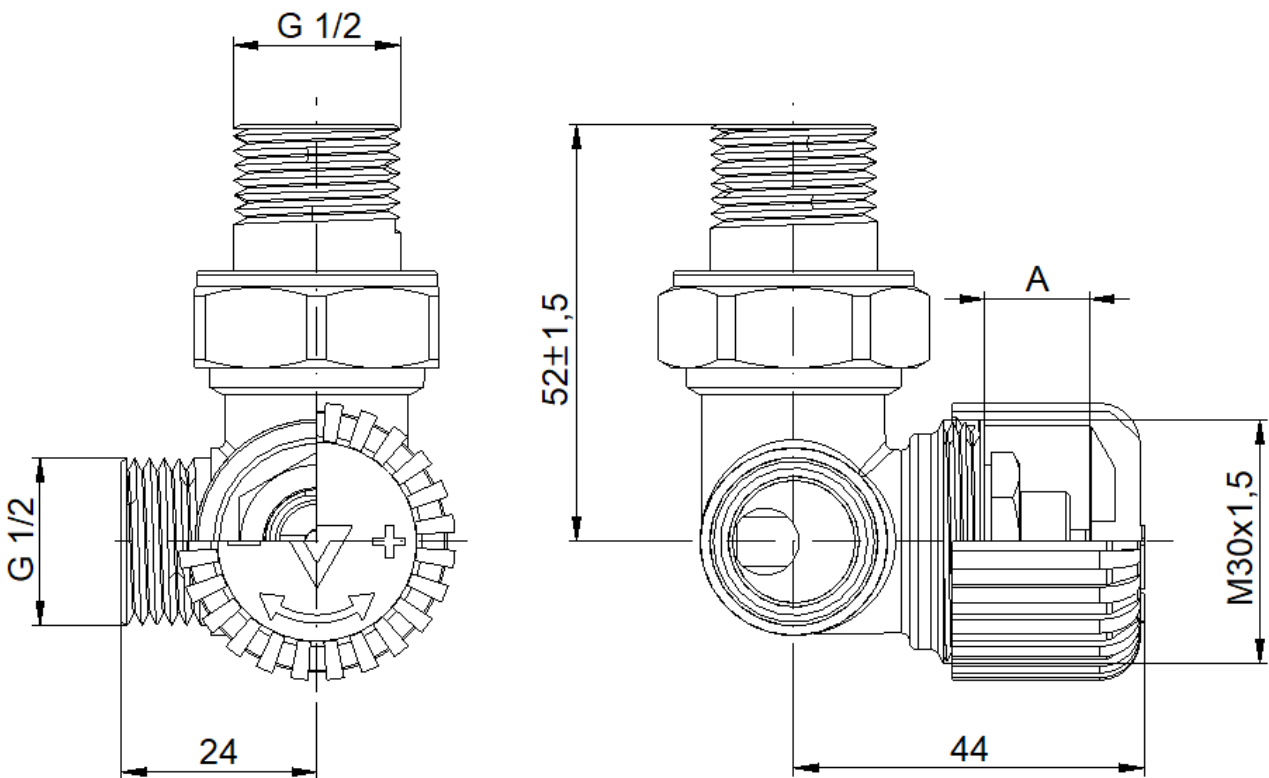


Podczas zamykania zaworu uzyskanie pełnej szczelności powinno nastąpić przy wysokości „A” - 11,5 mm.

Typ głowicy Wymiar „X”	Nastawa głowicy	
	„ * ”	„ 6 ”
Prestige GS.02	76,7	81,5
Picco GS.02	66,4	71,2
Trendy GS.05	81,7	86,5
Venus II GS.09	78	82,8
Pony GS.10	73	

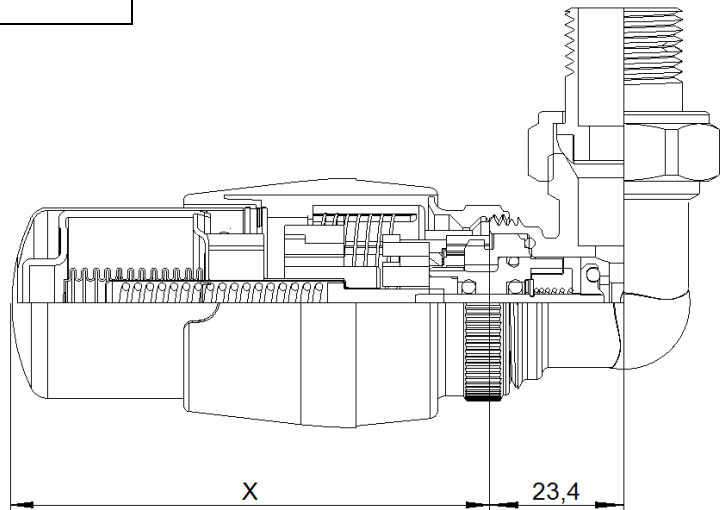


Zawór termostatyczny **VERSO** prawy





Podczas zamykania zaworu uzyskanie pełnej szczelności powinno nastąpić przy wysokości „A” - 11,5 mm.

Typ głowicy	Nastawa głowicy	
	„ * ”	„ 6 ”
<i>Prestige GS.02</i>	76,7	81,5
<i>Picco GS.02</i>	66,4	71,2
<i>Trendy GS.05</i>	81,7	86,5
<i>Venus II GS.09</i>	78	82,8
<i>Pony GS.10</i>	73	



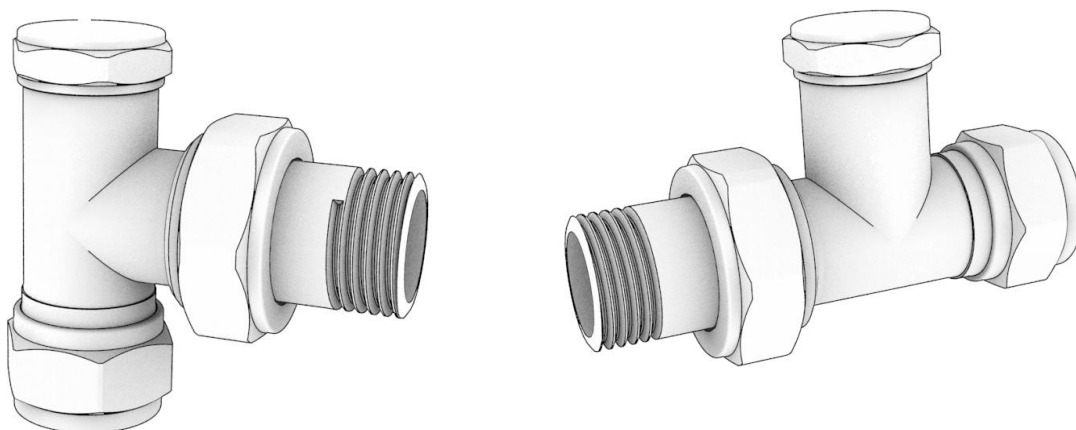
AKCESORIA PRZYŁĄCZENIOWE

(przydatne do podłączenia zaworu i estetycznego wykończenia instalacji)

	Adapter PEX 16x2 GW 1/2" / CU 15x1 GW 1/2"
	Rozety maskujące 1/2" bądź 3/4"
	Tulejki maskujące rurki Pex/Cu (dł. 50mm)

KARTA KATALOGOWA

Zawory odcinające DN 15 PEX VERSO



ZASTOSOWANIE

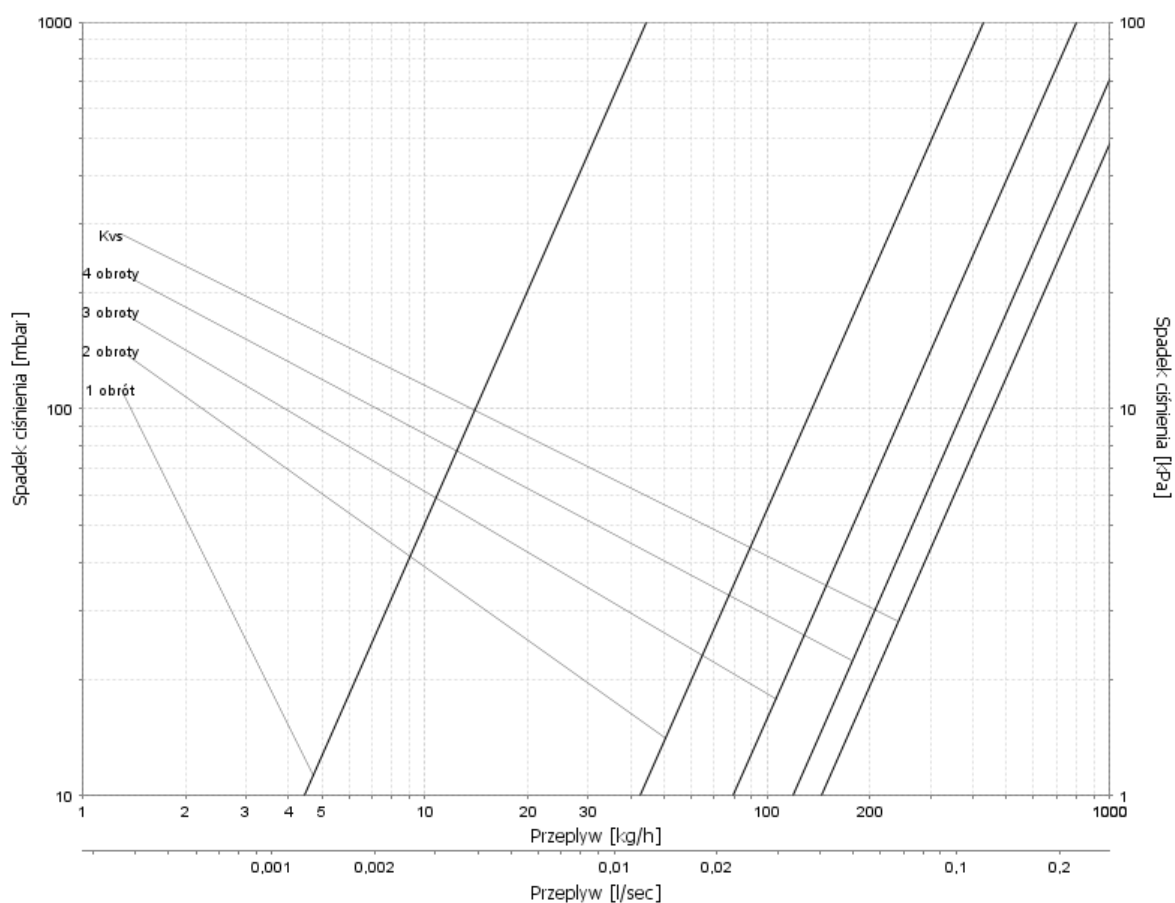
Zawory odcinające proste i kątowe z wyjściem pod instalację PEX 16x2 przeznaczone są do grzejników boczno zasilanych montowanych w układach instalacji centralnego ogrzewania z wymuszonym obiegiem czynnika grzewczego po stronie przewodu powrotnego. Zapewniają precyzyjne zrównoważenie każdego obiegu grzejnikowego, co wpływa na poprawę komfortu cieplnego i lepszą wydajność zaworów termostatycznych.



DANE TECHNICZNE

Temperatura pracy	do 120°C
Ciśnienie nominalne	1MPa
Czynnik grzewczy	woda
Różnica ciśnień	0.06 MPa
Przyłącze grzejnikowe	R ½"

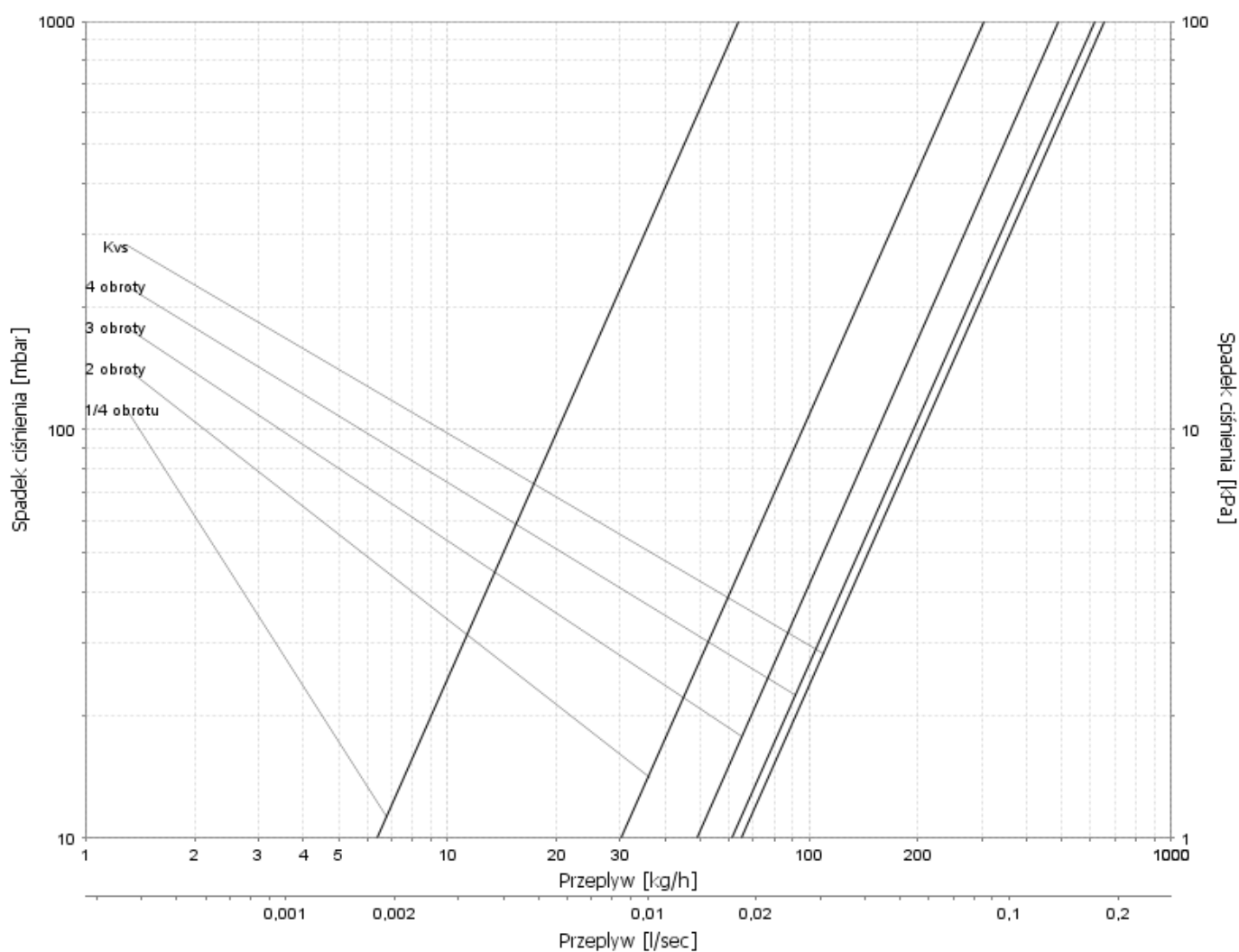
Diagram przepływów dla zaworów kątowych DN15 PEX



Wartość Kv dla danej liczby obrotów

Ilość obrotów w kierunku otwierania zaworu	1	2	3	4	Kvs
Kv	0,04	0,42	0,79	1,18	1,44
Tolerancja	±10%				

Diagram przepływów dla zaworów prostych DN15 PEX



Wartość Kv dla danej liczby obrotów					
Ilość obrotów w kierunku otwierania zaworu	1 1/4	2	3	4	Kvs
Kv	0,06	0,3	0,48	0,61	0,65
Tolerancja	±10%				

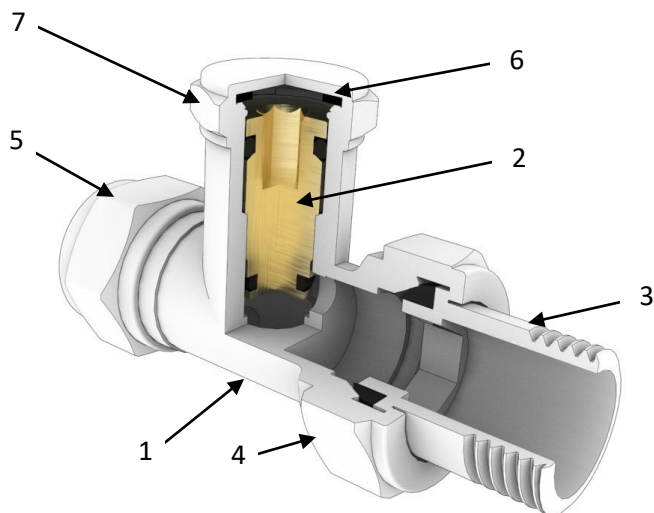
Uwaga:

Zawory ustawiane są fabrycznie w pozycji otwartej. Aby zmienić nastawę wstępną, należy najpierw zakręcić zawór odcinający (przy użyciu klucza imbusowego), a następnie poczynając od pozycji zamkniętej zaworu odkręcamy w lewo o odpowiednią ilość obrotów do uzyskania żądanej wielkości Kv przedstawionego na powyższym diagramie przepływu.

Dla prawidłowej i bezawaryjnej pracy zestawów termostatycznych Vario Term zalecamy stosowanie na instalacji C.O. **filtrów magnetycznych** oraz czyszczenie i zabezpieczenie jej preparatami **V-Cleaner** oraz **V-Inhibitor**.

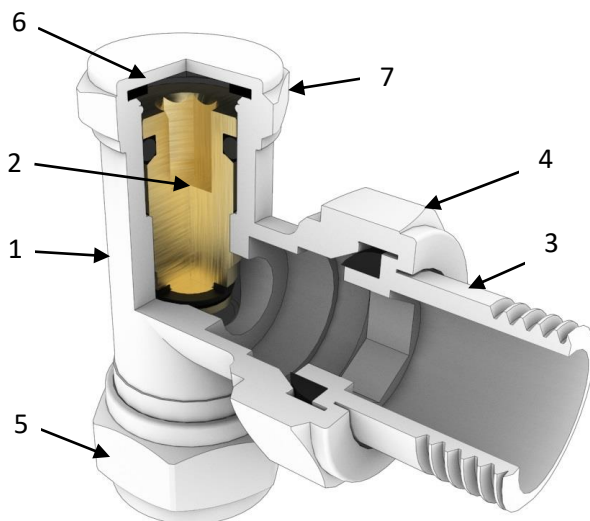
Budowa zaworu odcinającego

DN 15 prosty PEX VERSO



1. Korpus zaworu
2. Zespół grzybka
3. Końcówka złączki
4. Nakrętka złączki
5. Adapter 16x2
6. Uszczelka
7. Kołpak

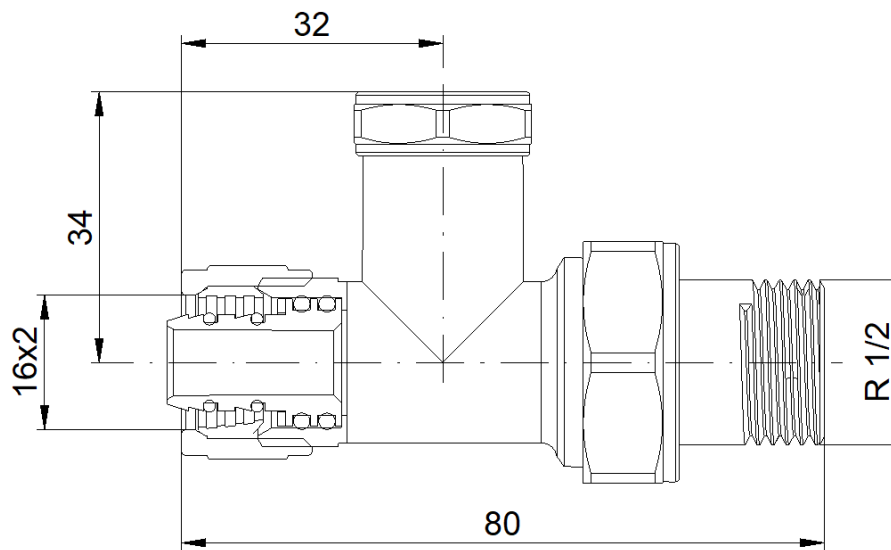
DN 15 kątowy PEX VERSO



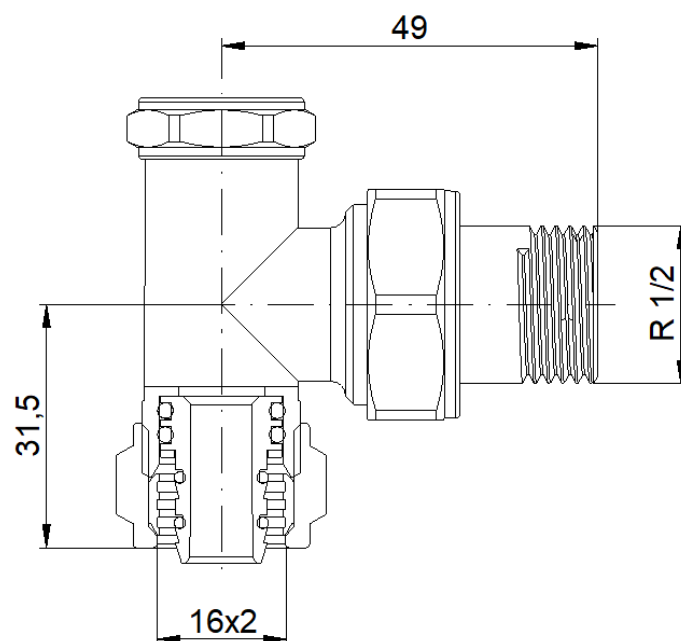
1. Korpus zaworu
2. Zespół grzybka
3. Końcówka złączki
4. Nakrętka złączki
5. Adapter 16x2
6. Uszczelka
7. Kołpak

WYMIARY

Zawór odcinający DN 15 prosty PEX **VERSO**





Zawór odcinający DN 15 kątowy PEX **VERSO**



AKCESORIA PRZYŁĄCZENIOWE

(przydatne do podłączenia zaworu i estetycznego wykończenia instalacji)

	Rozety maskujące
	Tulejki maskujące rurki Pex/Cu (różne długości)