

KARTA KATALOGOWA

Zawór termostatyczny LUX I, LUX II



ZASTOSOWANIE

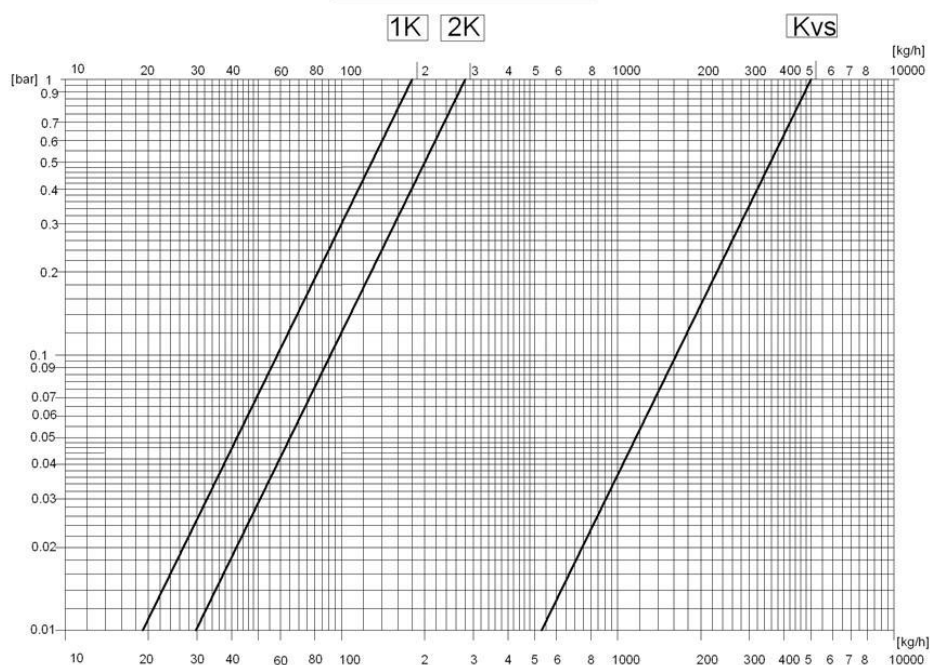
Zawory termostatyczne serii **LUX I** (osiowe lewe bądź prawe) oraz **LUX II** (kątowe) przeznaczone są do montażu na grzejniku centralnego ogrzewania po stronie przewodu zasilającego. W zestawie z głowicą termostatyczną regulują ilość czynnika grzewczego wpływającego do grzejnika. Zwiększając ilość ciepłej wody dostarczanej do grzejnika zawór podnosi temperaturę w pomieszczeniu, a zmniejszając ilość wpływającej wody obniża temperaturę. Taka regulacja pozwala na zachowanie komfortowej temperatury w pomieszczeniu niezależnie od warunków pogodowych panujących na zewnątrz, a jednocześnie przyczynia się do znacznej redukcji kosztów ogrzewania zmniejszając zużycie energii. Zawory serii **LUX I** w wersji osiowej lewej bądź prawej zostały zaprojektowane w taki sposób by głowica termostatyczna wykorzystywała „system równoległy”. Pozwala to na montaż głowicy termostatycznej równolegle do ściany, wewnątrz obrysu grzejnika, co zabezpiecza ją przed przypadkowym uszkodzeniem.



DANE TECHNICZNE

Temperatura pracy	do 120°C
Ciśnienie nominalne	1MPa
Czynnik grzewczy	woda
Max. różnica ciśnienia	0.06MPa
Ciśnienie próbne	1.5 MPa
Gwint montażowy głowicy	M30x1,5
Nastawa wstępna	na zaworze odcinającym
Przyłącze grzejnikowe	R ½"

*Diagram przepływu dla termostatycznych
zaworów serii "lux"*



	1K	2K	Kvs
<i>Stopień otwarcia zaworu</i>			
<i>Kv</i>	0,18	0,27	0,50
<i>Tolerancja</i>	±10%		

Uwaga:

- Zawory posiadają funkcję odcięcia grzejnika na czas prac konserwacyjnych, remontowych bądź wymiany grzejnika. Prace te jednak muszą być prowadzone przy odciętym przepływie czynnika grzewczego na wkładce odcinającej (dokręcając wrzeciono wkładki odcinającej przy pomocy klucza ampulowego **z siłą nie przekraczającą 2Nm**) oraz na wkładce termostaticznej przy pomocy kołpaka ochronnego.

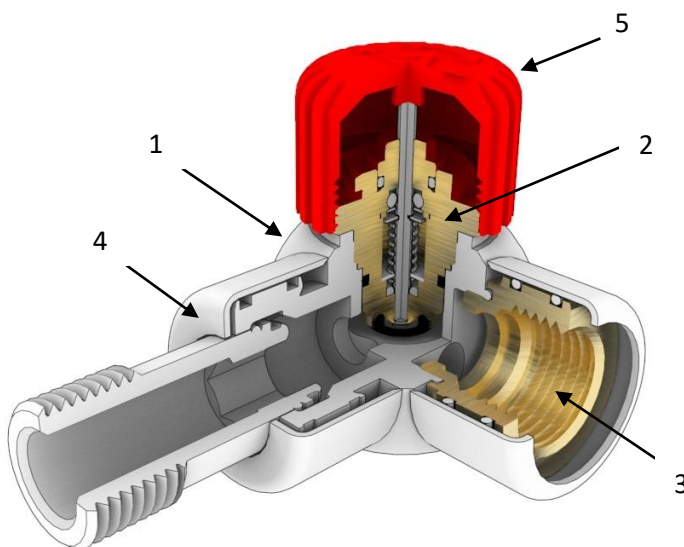
Zawory jednak nie mogą pozostać bez nadzoru podczas prowadzenia powyższych prac.

W sytuacji prowadzenia prac dłużej niż 1 dzień zaleca się zabezpieczyć krućce przyłączeniowe do grzejnika dodatkowymi zaworami odcinającymi bądź korkami w celu uniknięcia niepożądanych skutków np. zalania.

*Dla prawidłowej i bezawaryjnej pracy zestawów termostaticznych Vario Term zalecamy stosowanie na instalacji C.O. **filtrów magnetycznych** oraz czyszczenie i zabezpieczenie jej preparatami **V-Cleaner** oraz **V-Inhibitor**.*

Budowa zaworu termostaticznego LUX I

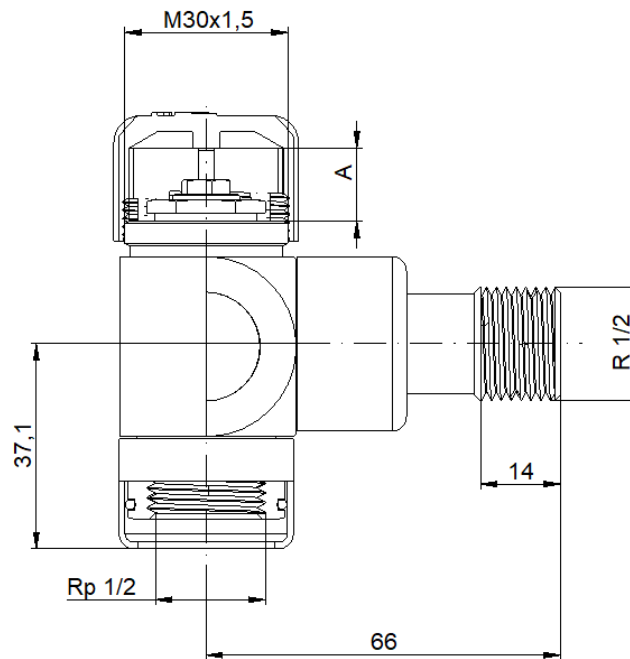
1. Korpus LUX I (*)
2. Wkładka zaworu termostaticznego
3. Wkrętka Rp1/2 (*)
4. Złączka R1/2
5. Pokrętko



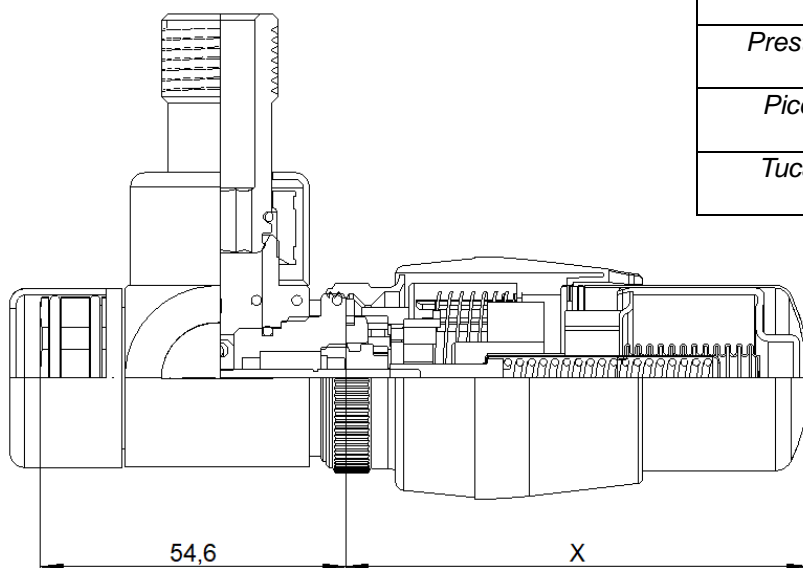
(*) – wariant osiowy prawy, możliwość zamówienia zaworu ze złączką na miedz 15x1 bądź Pex 16x2.

WYMIARY

Zawór termostatyczny LUX II kątowy

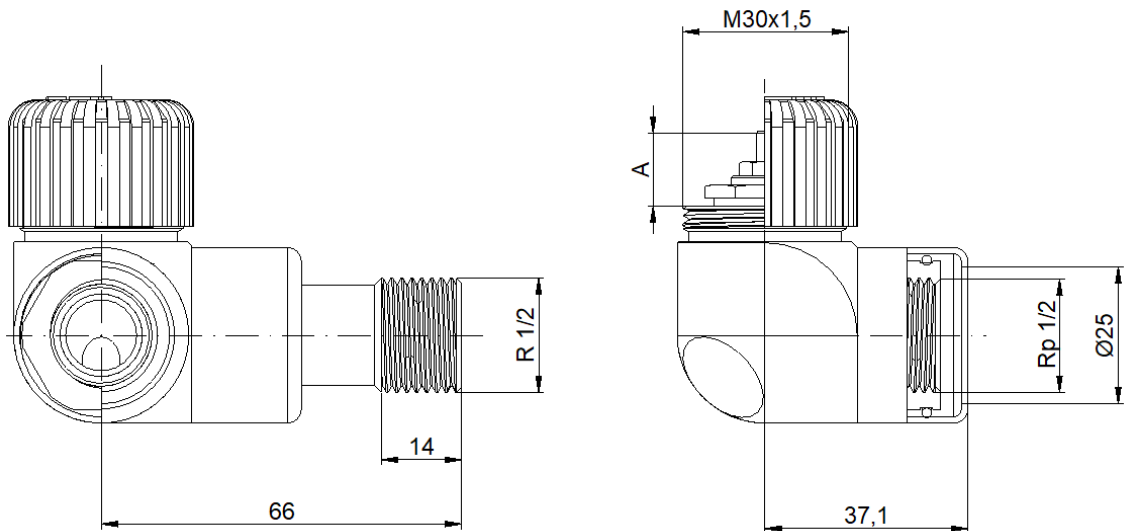


Podczas zamykania zaworu uzyskanie pełnej szczelności powinno nastąpić przy wysokości „A” - 11,5 mm.

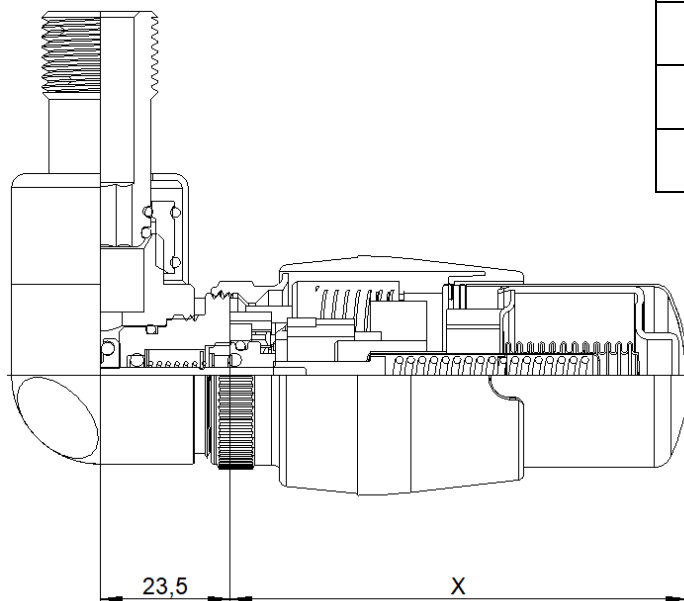


Typ głowicy	Nastawa głowicy	
	„ * ”	„ 6 ”
Prestige GS.02	76,7	81,5
Picco GS.02	66,4	71,2
Tucan GS.10	73	

Zawór termostatyczny LUX I osiowo lewy

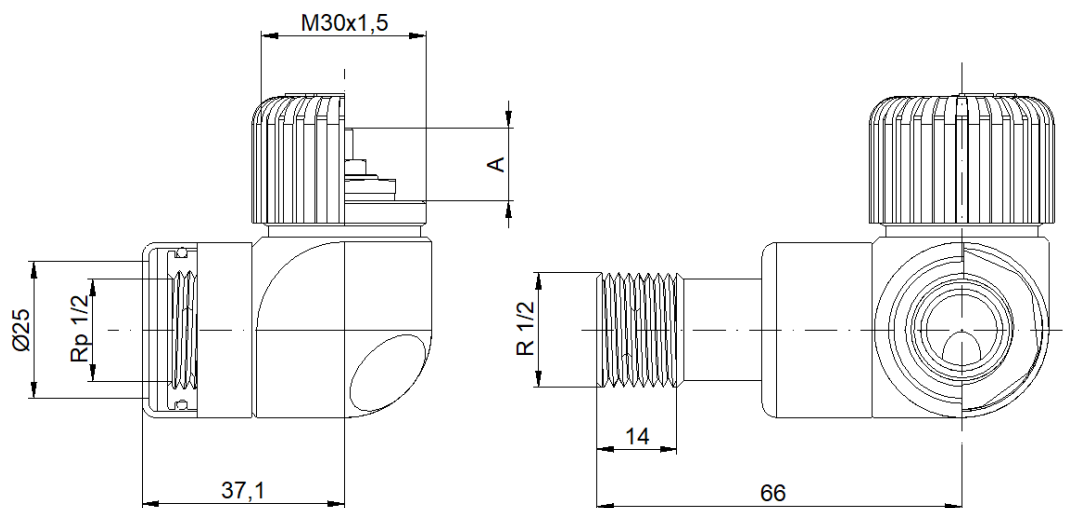


Podczas zamykania zaworu uzyskanie pełnej szczelności powinno nastąpić przy wysokości „A” - 11,5 mm.



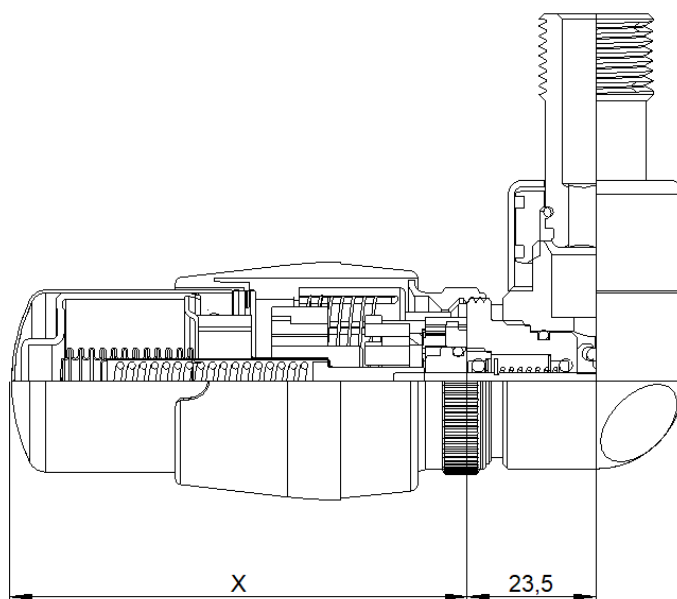
Typ głowicy	Nastawa głowicy	
	„ * ”	„ 6 ”
Prestige GS.02	76,7	81,5
Picco GS.02	66,4	71,2
Tucan GS.10	73	

Zawór termostatyczny LUX I osiowo prawy



Podczas zamykania zaworu uzyskanie pełnej szczelności powinno nastąpić przy wysokości „A” - 11,5 mm.

Typ głowicy	Nastawa głowicy	
	„ * ”	„ 6 ”
Prestige GS.02	76,7	81,5
Picco GS.02	66,4	71,2
Tucan GS.10	73	

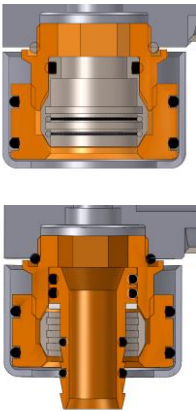






WYKONANIA

Wszystkie wykonania kolorystyczne dostępne na www.varioterm.pl

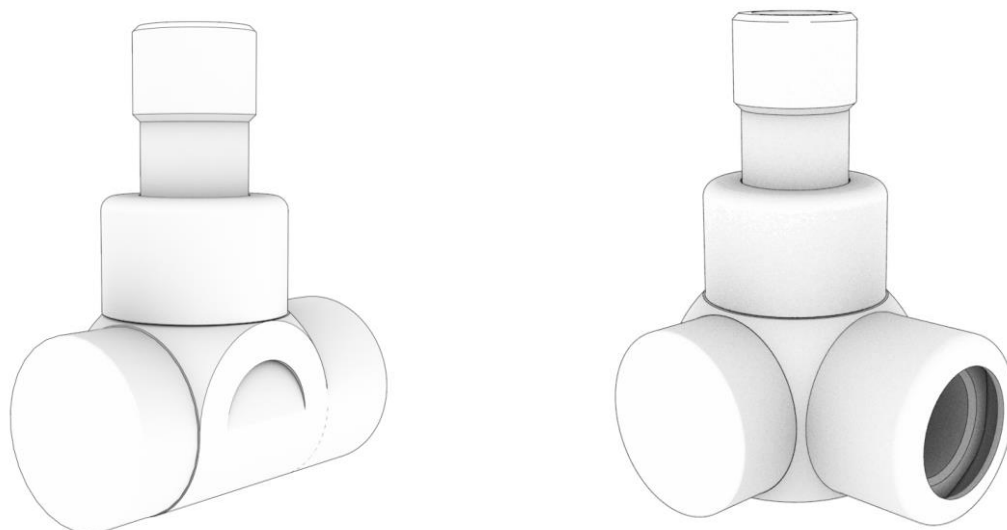
AKCESORIA PRZYŁĄCZENIOWE

(przydatne do podłączenia zaworu i estetycznego wykończenia instalacji)

	Złączka Pex 16x2 lub Cu 15x1
	Rozety maskujące 1/2" bądź 3/4"
	Przedłużka GZ 1/2" na GZ 1/2" (różne długości)
	Przedłużka GZ 1/2" na GW 1/2" (różne długości)
	Tulejka maskująca rurki Pex/Cu (dł. 50mm)

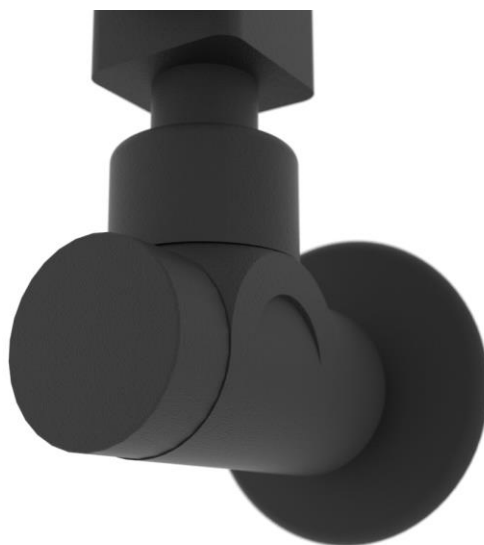
KARTA KATALOGOWA

Zawór odcinający LUX I, LUX II



ZASTOSOWANIE

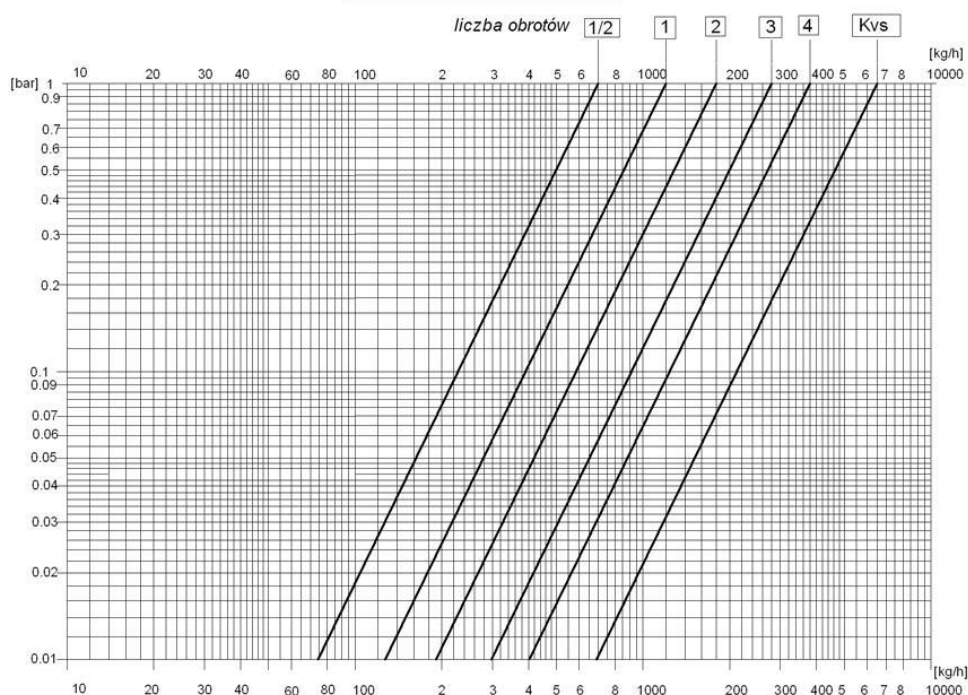
Zawory odcinające serii **LUX I** (osiowe lewe bądź prawe) oraz **LUX II** (kątowe) przeznaczone są do montażu na grzejniku centralnego ogrzewania po stronie przewodu powrotnego. Zapewniają precyzyjne zrównoważenie każdego obiegu grzejnikowego, co wpływa na poprawę komfortu cieplnego i lepszą wydajność zaworów termostatycznych.



DANE TECHNICZNE

Temperatura pracy	do 120°C
Ciśnienie nominalne	1MPa
Czynnik grzewczy	woda
Ciśnienie próbne	1.5 MPa
Przyłącze grzejnikowe	R 1/2

*Diagram przepływu dla powrotnych
zaworów serii "lux"*



Wartość Kv dla danej liczby obrotów

Ilość obrotów w kierunku otwierania zaworu	1/2	1	2	3	4	Kvs
Kv	0,07	0,10	0,18	0,30	0,38	0,65



Uwaga:

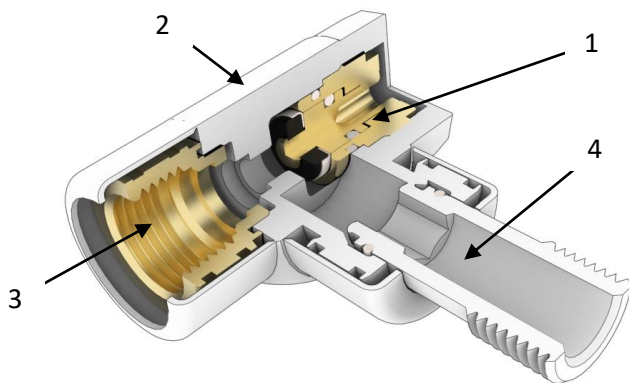
- Zawory odcinające LUX ustawiane są fabrycznie w pozycji otwartej. Aby zmienić nastawę wstępną, należy najpierw zakręcić wrzeciono wkładki zaworu odcinającego (**max. 2Nm - lekkie dokręcenie**), a następnie poczynając od pozycji zamkniętej zaworu odkręcamy w lewo o odpowiednią ilość obrotów do uzyskania żądanej wielkości Kv przedstawionego na powyższym diagramie przepływu.
- Zawory posiadają funkcję odcięcia grzejnika na czas prac konserwacyjnych, remontowych bądź wymiany grzejnika. Prace te jednak muszą być prowadzone przy odciętych przepływie czynnika grzewczego na wkładce odcinającej (dokręcając wrzeciono wkładki odcinającej przy pomocy klucza ampulowego **z siłą nie przekraczającą 2Nm**) oraz na wkładce termostatycznej przy pomocy kołpaka ochronnego.

Zawory jednak nie mogą pozostać bez nadzoru podczas prowadzenia powyższych prac.

W sytuacji prowadzenia prac dłużej niż 1 dzień zaleca się zabezpieczyć kruise przyłączeniowe do grzejnika dodatkowymi zaworami odcinającymi bądź korkami w celu uniknięcia niepożądanych skutków np. zalania.

*Dla prawidłowej i bezawaryjnej pracy zestawów termostatycznych Vario Term zalecamy stosowanie na instalacji C.O. **filtrów magnetycznych** oraz czyszczenie i zabezpieczenie jej preparatami **V-Cleaner** oraz **V-Inhibitor**.*

Budowa zaworu odcinającego LUX II

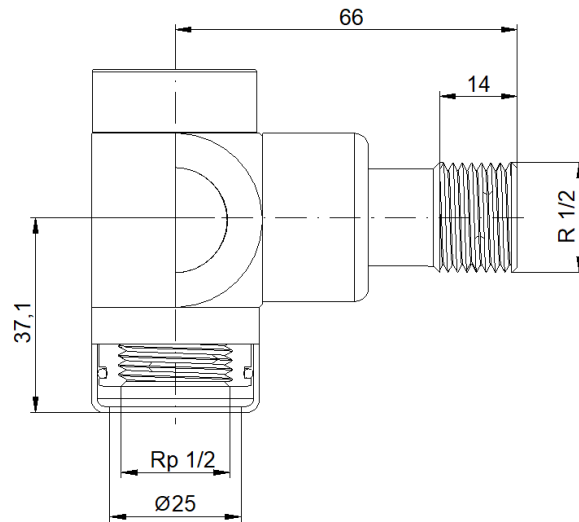


1. Wkładka zaworu odcinającego
2. Korpus zaworu LUX II (*)
3. Wkrętka Rp1/2 (*)
4. Złączka R1/2

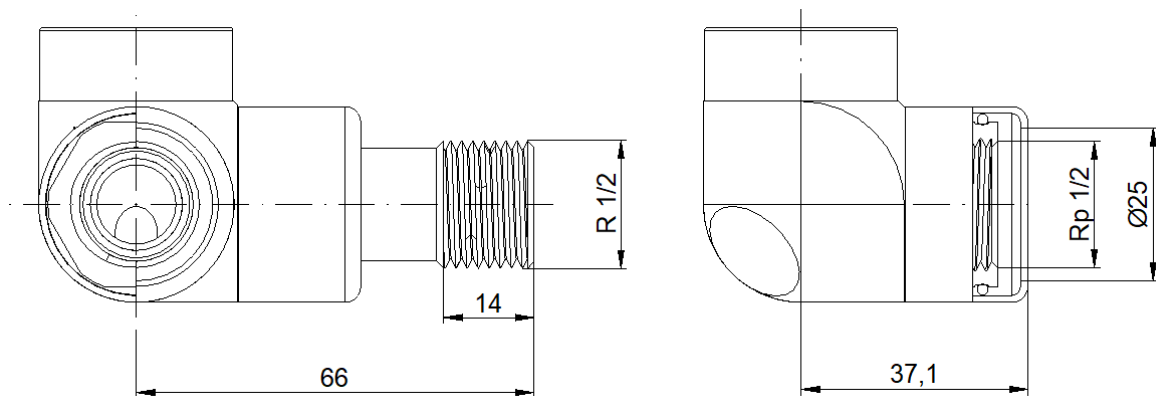
(*) – wariant kątowy, możliwość zamówienia zaworu ze złączką na miedź 15x1 bądź Pex 16x2.

WYMIARY

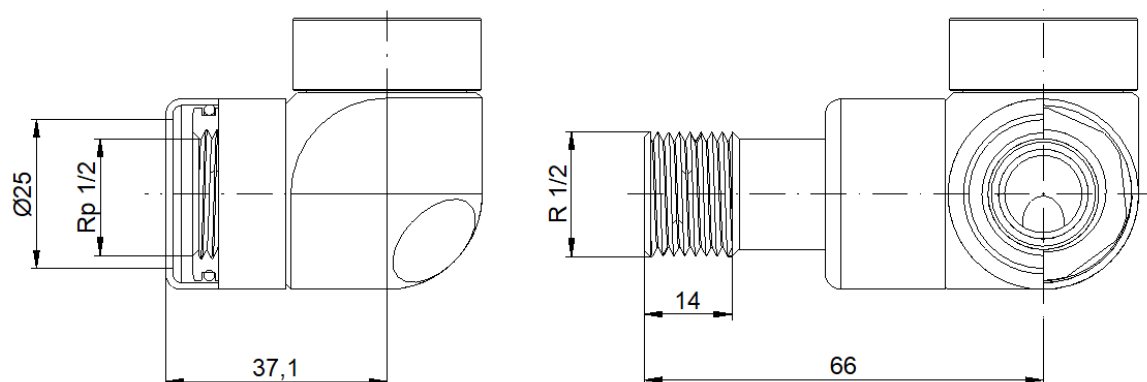
Zawór odcinający LUX II kątowy OK15



Zawór odcinający LUX I osiowo lewy OK15L



Zawór odcinający LUX I osiowo prawy OK15P

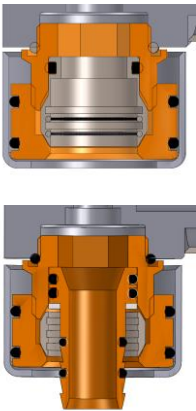






WYKONANIA

Wszystkie wykonania kolorystyczne dostępne na www.varioterm.pl

AKCESORIA PRZYŁĄCZENIOWE

(przydatne do podłączenia zaworu i estetycznego wykończenia instalacji)

	<p>Złączka Pex 16x2 lub Cu 15x1</p>
	<p>Rozety maskujące 1/2" bądź 3/4"</p>
	<p>Przedłużka GZ 1/2" na GZ 1/2" (różne długości)</p>
	<p>Przedłużka GZ 1/2" na GW 1/2" (różne długości)</p>
	<p>Tulejka maskująca rurki Pex/Cu (dł. 50mm)</p>