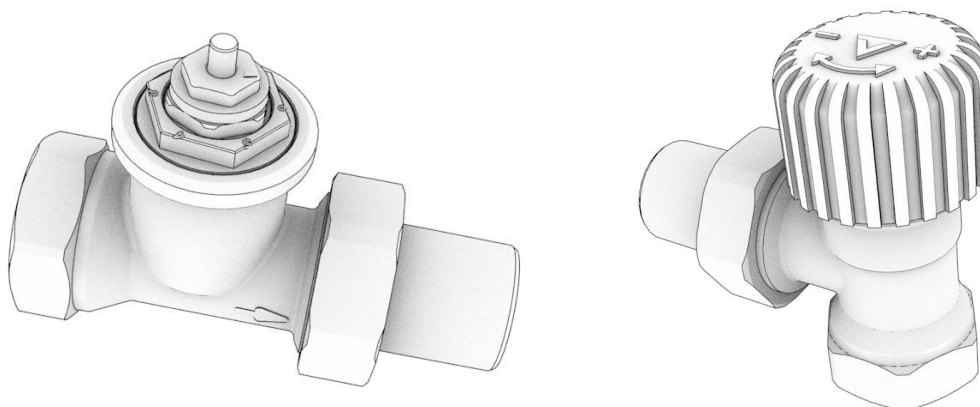


## KARTA KATALOGOWA

Zawór termostatyczny **EFP / EFK**

(ze skokową nastawą wstępną)



## ZASTOSOWANIE

Zawory termostatyczne serii EF (prosty oraz kątowy) ze skokową nastawą wstępną przeznaczone są do montażu na grzejnikach centralnego ogrzewania po stronie przewodu zasilającego. Najczęściej stosowane są z grzejnikami boczno zasilanymi. W zestawie z głowicą termostatyczną regulują ilość czynnika grzewczego wpływającego do grzejnika. Zwiększając ilość ciepłej wody dostarczanej do grzejnika zawór podnosi temperaturę w pomieszczeniu, a zmniejszając ilość wpływającej wody obniża temperaturę.

Taka regulacja pozwala na zachowanie komfortowej temperatury w pomieszczeniu niezależnie od warunków pogodowych panujących na zewnątrz, a jednocześnie przyczynia się do znacznej redukcji kosztów ogrzewania zmniejszając zużycie energii.



## DANE TECHNICZNE

|                         |                 |
|-------------------------|-----------------|
| Temperatura pracy       | <i>do 120°C</i> |
| Ciśnienie nominalne     | <i>1MPa</i>     |
| Czynnik grzewczy        | <i>woda</i>     |
| Max. różnica ciśnienia  | <i>0.06MPa</i>  |
| Ciśnienie próbne        | <i>1.5 MPa</i>  |
| Gwint montażowy głowicy | <i>M30x1,5</i>  |
| Przyłącze grzejnikowe   | <i>R ½"</i>     |

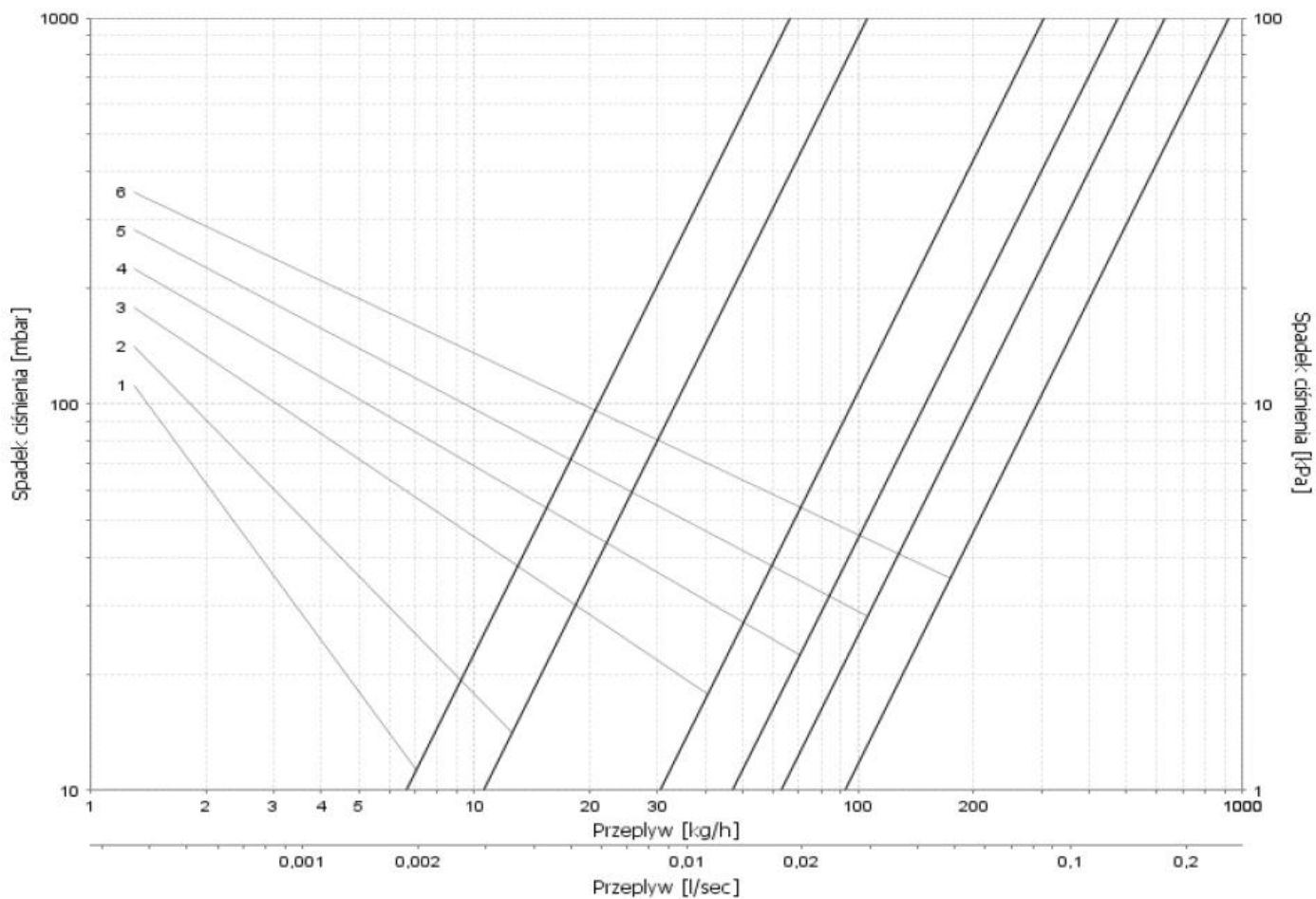
## KONSTRUKCJA

W zaworze zaprojektowano 6 skokowych nastaw regulacji wstępnej oznaczonych na korpusie zaworu cyframi od 1 do 6. Czynność nastawcza polega na przestawieniu tulei regulacyjnej za pomocą płaskiego klucza 14, w taki sposób, by znacznik znajdujący się na dławiku wkładu kompletnego zaworu pokrył się z żądaną nastawą. Wartości przepływów dla żądanej nastawy przedstawiono w tabelach poniżej.

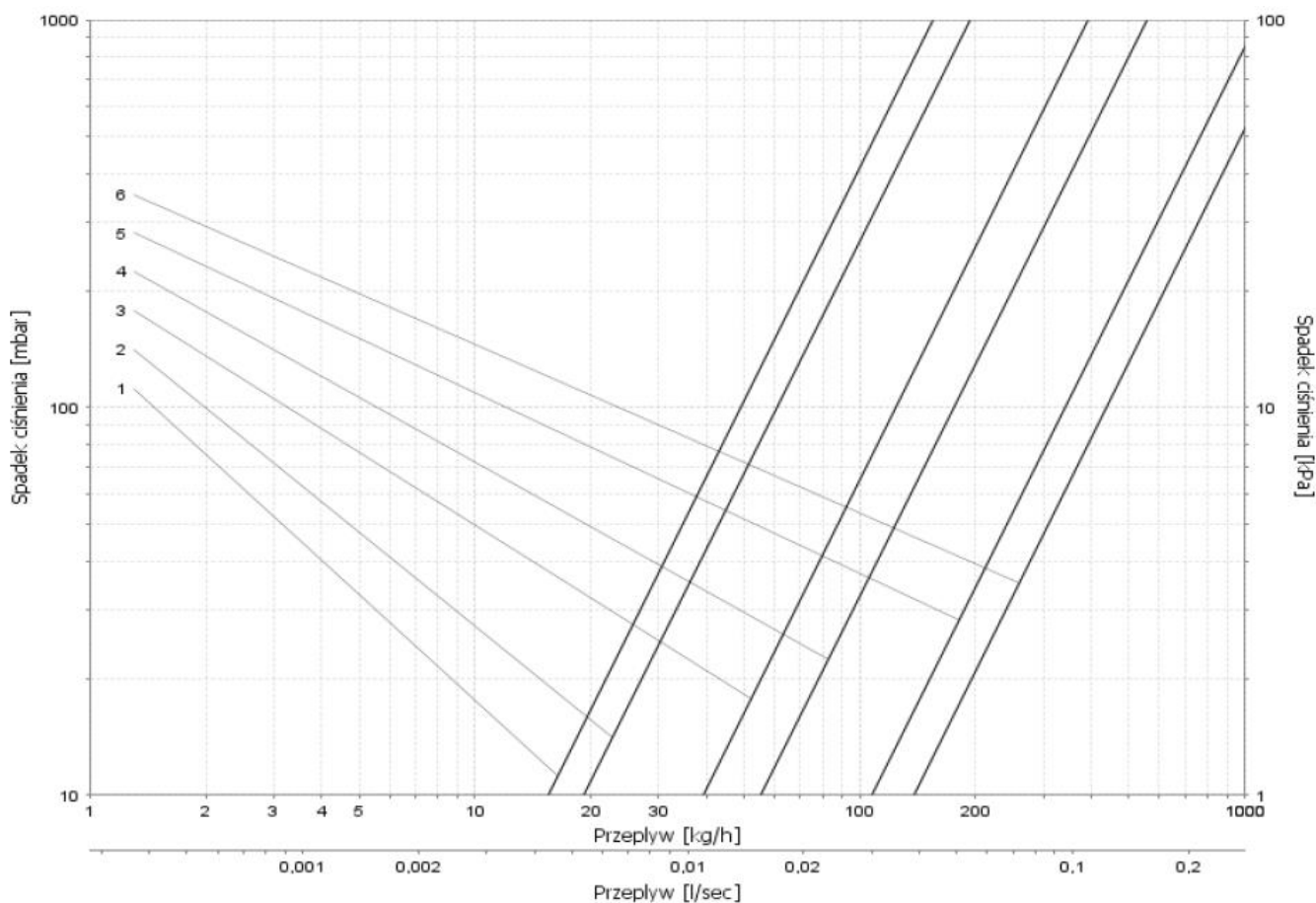


Nastawy wstępne i opowiadające im wartości współczynnika Kv :

-Wersja prosta



| Nastawa wstępna   |      |      |      |      |      |      |
|-------------------|------|------|------|------|------|------|
| <b>Nastawa</b>    | 1    | 2    | 3    | 4    | 5    | 6    |
| <b>Kv *</b>       | 0,06 | 0,10 | 0,30 | 0,47 | 0,62 | 0,94 |
| <b>Tolerancja</b> | ±10% |      |      |      |      |      |



| Nastawa wstępna |      |      |      |      |      |      |
|-----------------|------|------|------|------|------|------|
| Nastawa         | 1    | 2    | 3    | 4    | 5    | 6    |
| Kv *            | 0,06 | 0,10 | 0,30 | 0,47 | 0,62 | 0,94 |
| Tolerancja      | ±10% |      |      |      |      |      |

\* - Kv [m<sup>3</sup>/h] – obliczeniowy (nominalny) współczynnik przepływu

Uwaga:

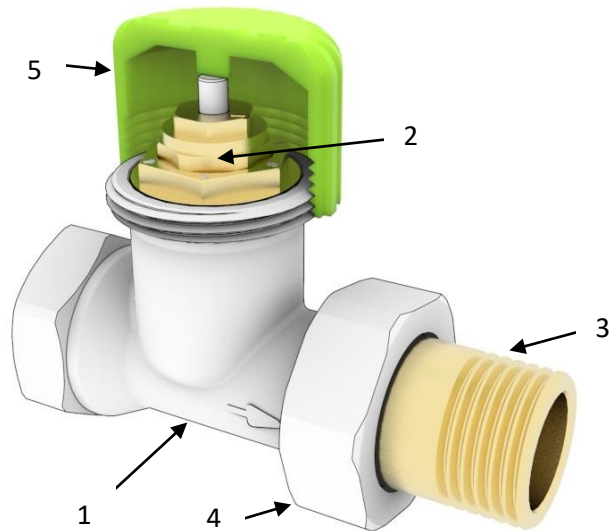
- Zawory termostaticzne EF ustawiane są fabrycznie w pozycji 6 (pełen przepływ).
- Zawory posiadają funkcję odcięcia grzejnika na czas prac konserwacyjnych, remontowych bądź wymiany grzejnika. Prace te jednak muszą być prowadzone przy odciętym przepływie czynnika grzewczego na zaworze odcinającym (dokręcając zespół grzybka zaworu odcinającego przy pomocy klucza ampulowego) oraz na wkładce termostaticznej przy pomocy kołpaka ochronnego. Zawory jednak nie mogą pozostać bez nadzoru podczas prowadzenia powyższych prac. W sytuacji prowadzenia prac dłużej niż 1 dzień zaleca się zabezpieczyć krućce przyłączeniowe do grzejnika dodatkowymi zaworami odcinającymi bądź korkami w celu uniknięcia niepożądanych skutków np. zalania.



*Dla prawidłowej i bezawaryjnej pracy zestawów termostatycznych Vario Term zalecamy stosowanie na instalacji C.O. **filtrów magnetycznych** oraz czyszczenie i zabezpieczenie jej preparatami **V-Cleaner** oraz **V-Inhibitor**.*

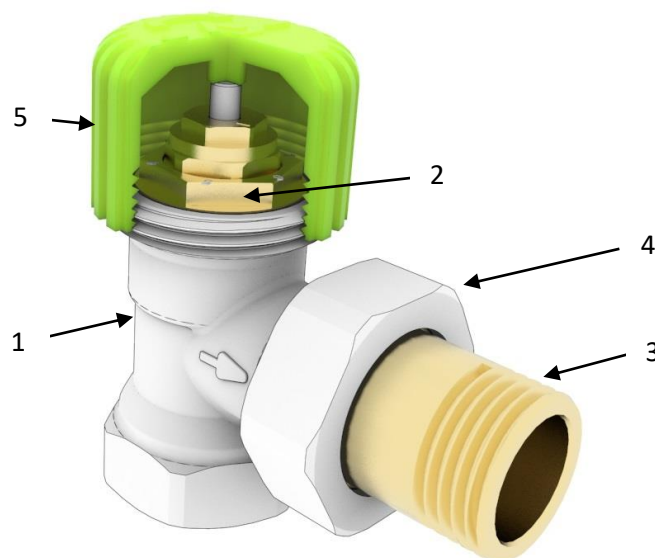
## Budowa zaworu termostatycznego EFP 15

1. Korpus zaworu - prosty
2. Wkładka zaworowa
3. Końcówka złączki
4. Nakrętka złączki
5. Pokrętło



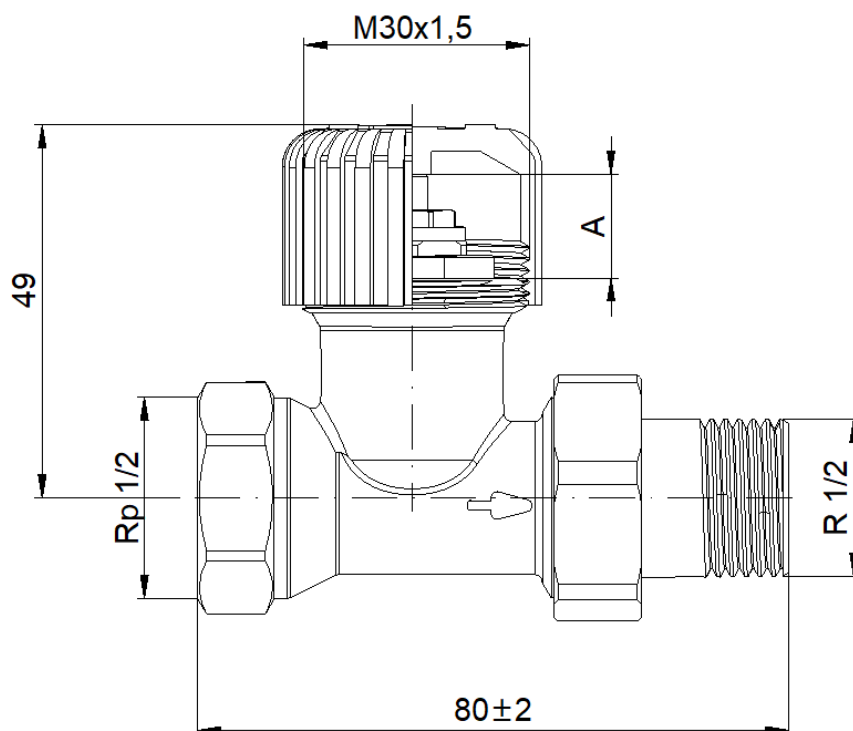
## Budowa zaworu termostatycznego EFK 15

1. Korpus zaworu
2. Wkładka zaworowa
3. Końcówka złączki
4. Nakrętka złączki
5. Pokrętło

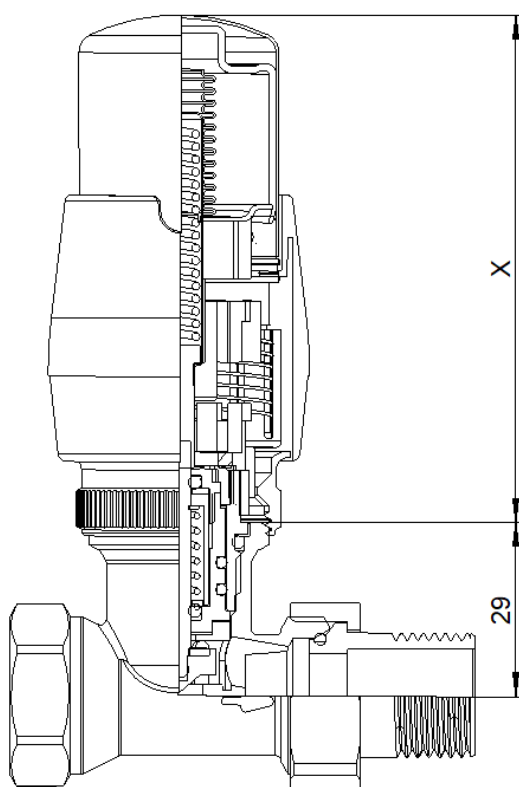


# WYMIARY

## Zawór termostatyczny EFP 15

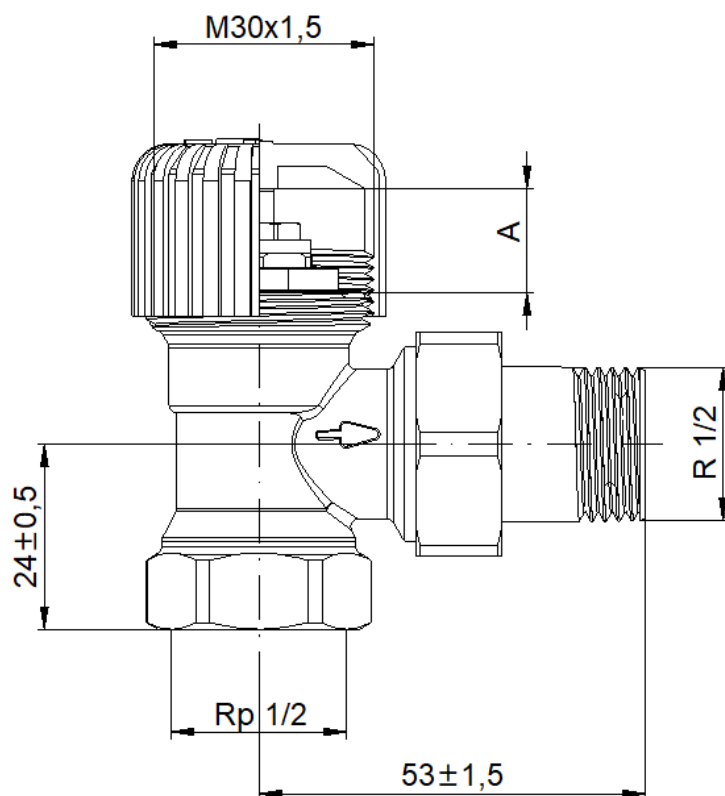


Podczas zamykania zaworu uzyskanie pełnej szczelności powinno nastąpić przy wysokości „A” - 11,5 mm.

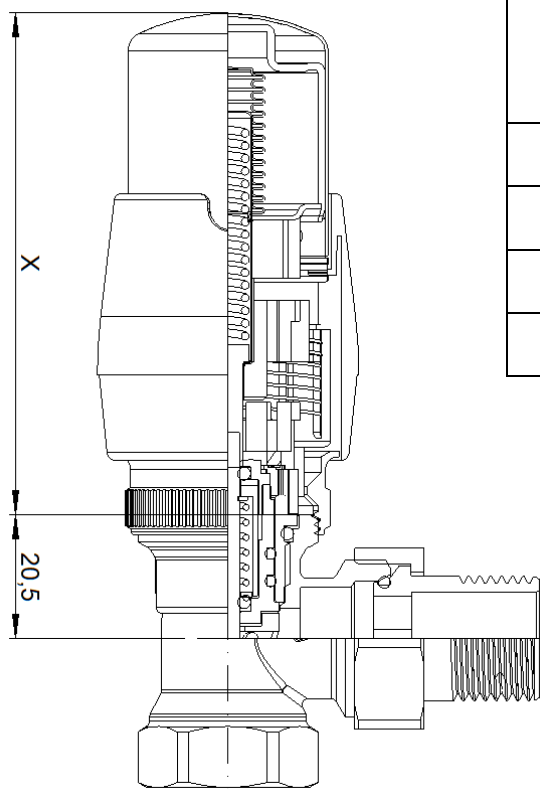


| <b>Typ głowicy</b>    | <b>Nastawa głowicy</b> |              |
|-----------------------|------------------------|--------------|
|                       | <b>„ * ”</b>           | <b>„ 6 ”</b> |
| <i>Prestige GS.02</i> | 76,7                   | 81,5         |
| <i>Trendy GS.05</i>   | 81,7                   | 86,5         |
| <i>Venus II GS.09</i> | 78                     | 82,8         |
| <i>Pony GS.10</i>     | 73                     |              |

## Zawór termostaticzny EFK 15



Podczas zamykania zaworu uzyskanie pełnej szczelności powinno nastąpić przy wysokości „A” - 11,5 mm.





| <b>Typ głowicy</b><br><b>Wymiar „X”</b> | <b>Nastawa głowicy</b> |              |
|---|------------------------|--------------|
|   | <b>„ * ”</b>           | <b>„ 6 ”</b> |
| <i>Prestige GS.02</i>                   | 76,7                   | 81,5         |
| <i>Trendy GS.05</i>                     | 81,7                   | 86,5         |
| <i>Venus II GS.09</i>                   | 78                     | 82,8         |
| <i>Pony GS.10</i>                       | 73                     |              |

## WYKONANIA

Wszystkie wykonania kolorystyczne dostępne na [www.varioterm.pl](http://www.varioterm.pl)

### AKCESORIA PRZYŁĄCZENIOWE

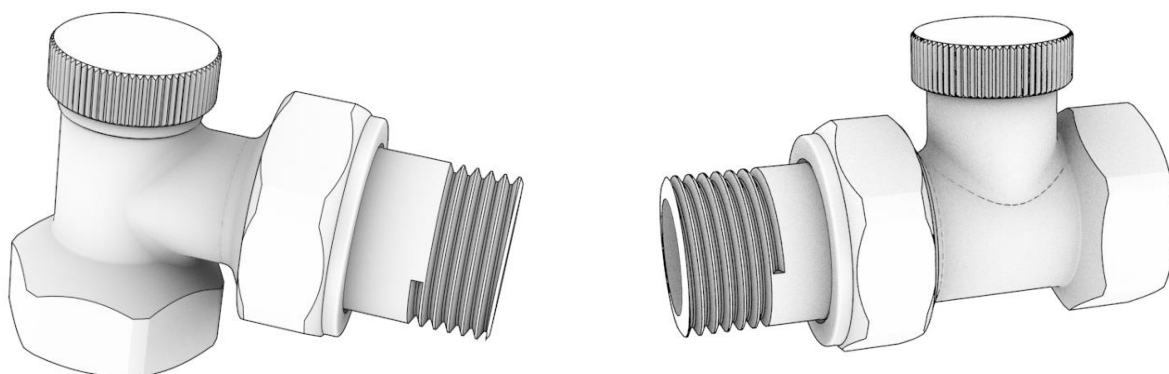
(przydatne do podłączenia zaworu i estetycznego wykończenia instalacji)

|   |   |
|---|---|
|    | Rozety maskujące 1/2" bądź 3/4"                   |
|   | Przedłużka GZ 1/2" na GZ 1/2"<br>(różne długości) |
|  | Przedłużka GZ 1/2" na GW 1/2"<br>(różne długości) |
|  | Złączka skręcana 16x2 na GZ 1/2"                  |
|  | Złączka skręcana 15x1 na GZ 1/2"                  |



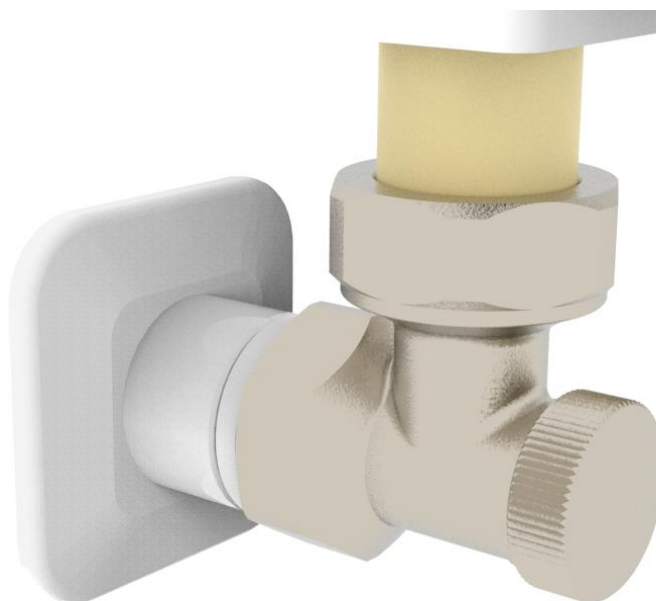
## KARTA KATALOGOWA

Zawory odcinające DN 15 FK / FP



## ZASTOSOWANIE

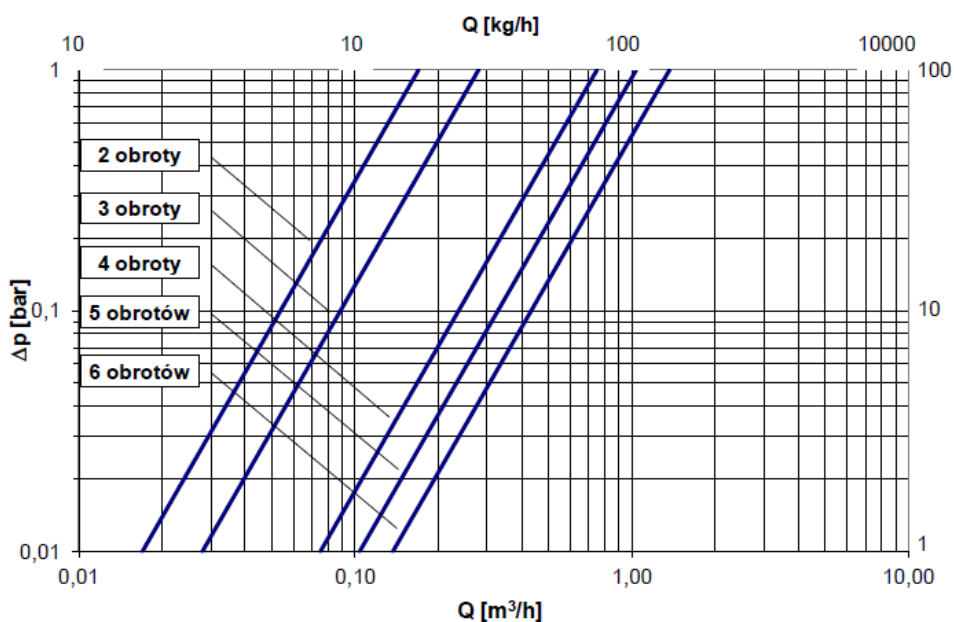
Zawory odcinające proste i kątowe przeznaczone są do grzejników boczno zasilanych montowanych w układach instalacji centralnego ogrzewania z wymuszonym obiegiem czynnika grzewczego po stronie przewodu powrotnego. Zapewniają precyzyjne zrównoważenie każdego obiegu grzejnikowego, co wpływa na poprawę komfortu cieplnego i lepszą wydajność zaworów termostatycznych.



## DANE TECHNICZNE

|                       |          |
|-----------------------|----------|
| Temperatura pracy     | do 120°C |
| Ciśnienie nominalne   | 1MPa     |
| Czynnik grzewczy      | woda     |
| Różnica ciśnień       | 0.06 MPa |
| Przyłącze grzejnikowe | R ½"     |

**Diagram  $\Delta p = f(Q)$   
Obroty od 2 do 6  
Zawór odcinający prosty i kątowy DN15**



| Wartość Kv dla danej liczby obrotów              |      |      |      |      |      |
|--|------|------|------|------|------|
| Ilość obrotów<br>w kierunku<br>otwierania zaworu | 2    | 3    | 4    | 5    | Kvs  |
| Kv   | 0,17 | 0,28 | 0,75 | 1,05 | 1,45 |
| Tolerancja                                       | ±10% |      |      |      |      |



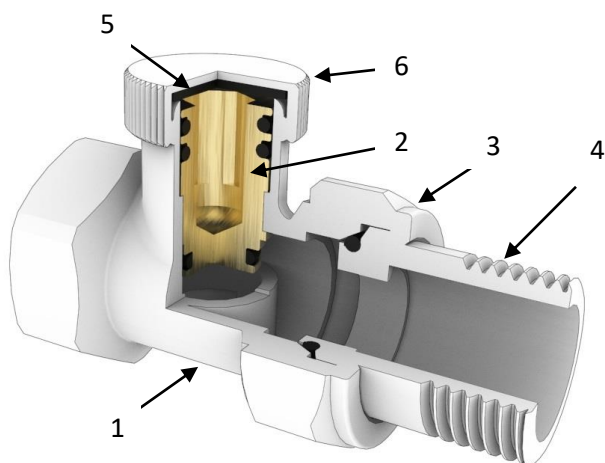
### Uwaga:

Zawory odcinające ustawiane są fabrycznie w pozycji otwartej. Aby zmienić nastawę wstępną, należy najpierw zakręcić zawór odcinający, a następnie poczynając od pozycji zamkniętej zaworu odkręcamy w lewo o odpowiednią ilość obrotów do uzyskania żądanej wielkości Kv przedstawionego na powyższym diagramie przepływu.

*Dla prawidłowej i bezawaryjnej pracy zestawów termostatycznych Vario Term zalecamy stosowanie na instalacji C.O. **filtrów magnetycznych** oraz czyszczenie i zabezpieczenie jej preparatami **V-Cleaner** oraz **V-Inhibitor**.*

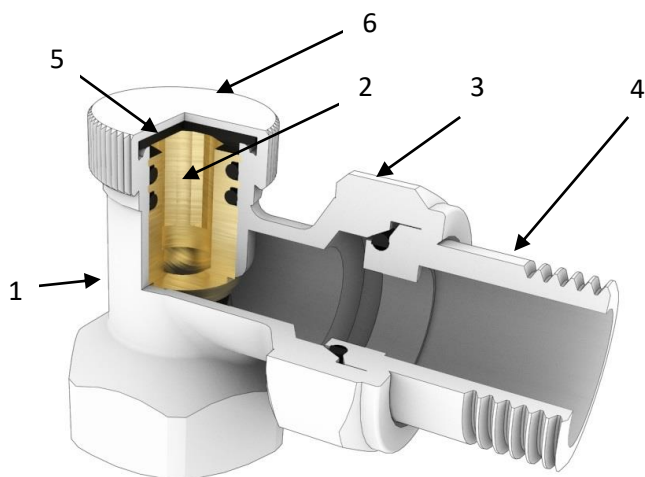
## Budowa zaworu odcinającego

### DN 15 prosty



1. Korpus zaworu
2. Zespół grzybka
3. Nakrętka złączki
4. Końcówka złączki
5. Uszczelka płaska
6. Kołpak

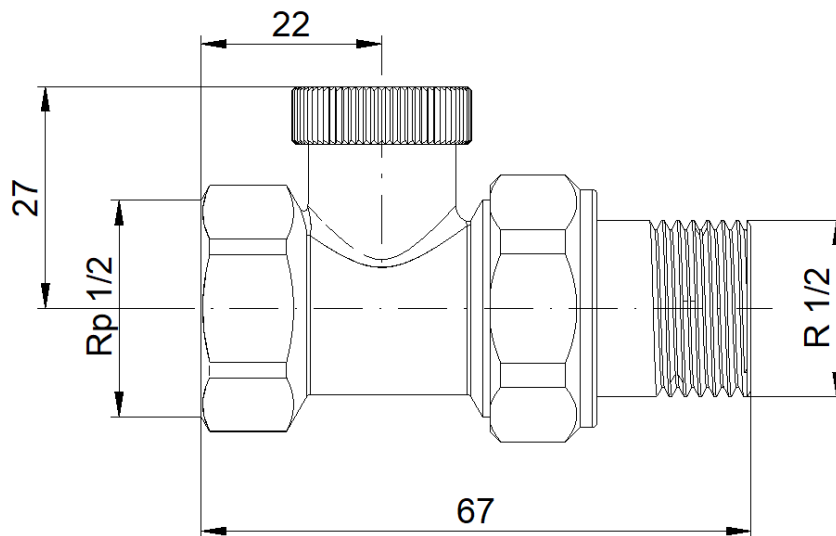
### DN 15 kątowy



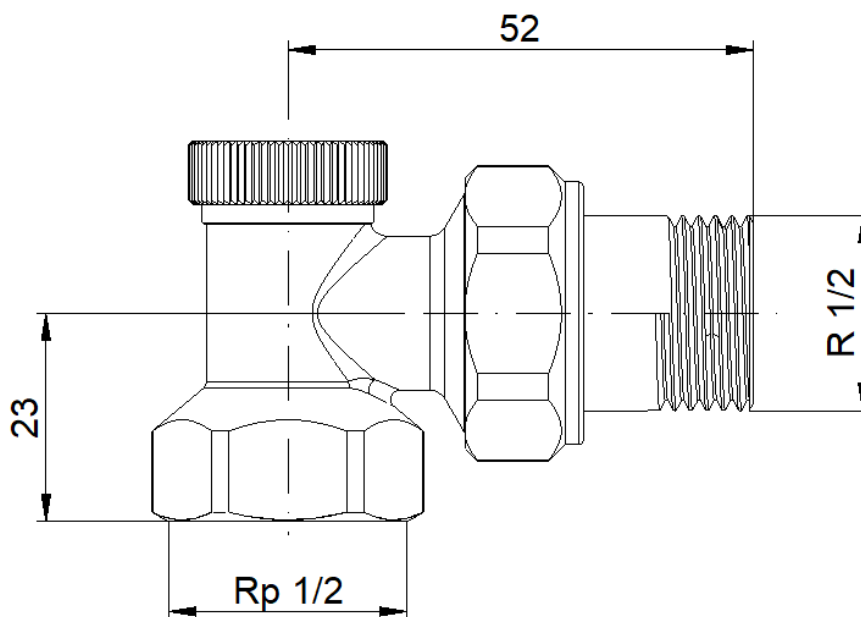
1. Korpus zaworu
2. Zespół grzybka
3. Nakrętka złączki
4. Końcówka złączki
5. Uszczelka fibrowa
6. Kołpak

## WYMIARY

Zawór odcinający DN 15 prosty



Zawór odcinający DN 15 kątowy



## WYKONANIA

Wszystkie wykonania kolorystyczne dostępne na [www.varioterm.pl](http://www.varioterm.pl)

## AKCESORIA PRZYŁĄCZENIOWE

(przydatne do podłączenia zaworu i estetycznego wykończenia instalacji)

|   |   |
|---|---|
|    | Rozety maskujące 1/2" bądź 3/4"                   |
|    | Przedłużka GZ 1/2" na GZ 1/2"<br>(różne długości) |
|   | Przedłużka GZ 1/2" na GW 1/2"<br>(różne długości) |
|  | Złączka skręcana 16x2 na GZ 1/2"                  |
|  | Złączka skręcana 15x1 na GZ 1/2"                  |