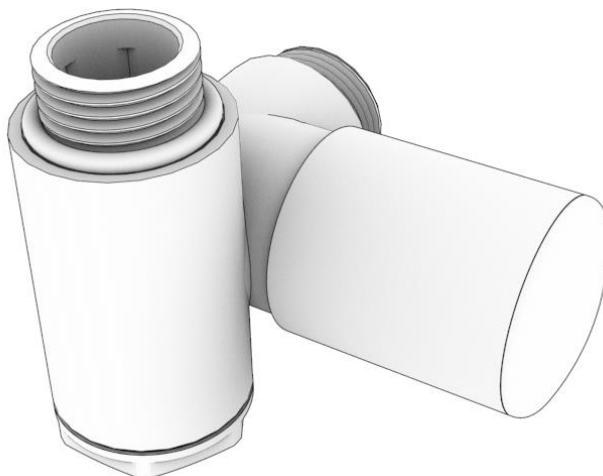


KARTA KATALOGOWA

Zawór regulacyjny **INTEGRA**

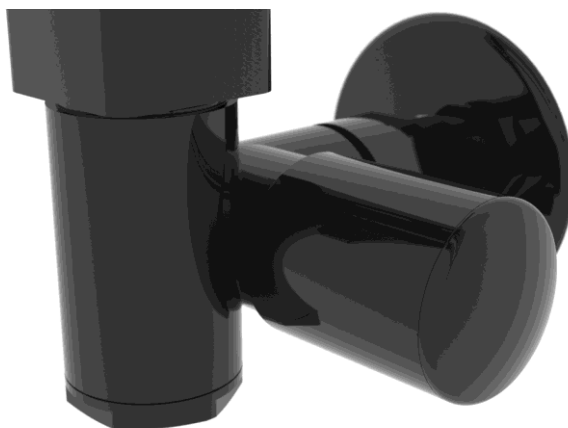


ZASTOSOWANIE

Zawór regulacyjny INTEGRA przeznaczony jest do montażu na grzejniku centralnego ogrzewania w systemie dwururowym.

Korpus zaworu zintegrowany jest z trójnikiem umożliwiając podłączenie grzałki elektrycznej bezpośrednio przez zawór do grzejnika (zalecany montaż grzałki na zaworze odcinającym).

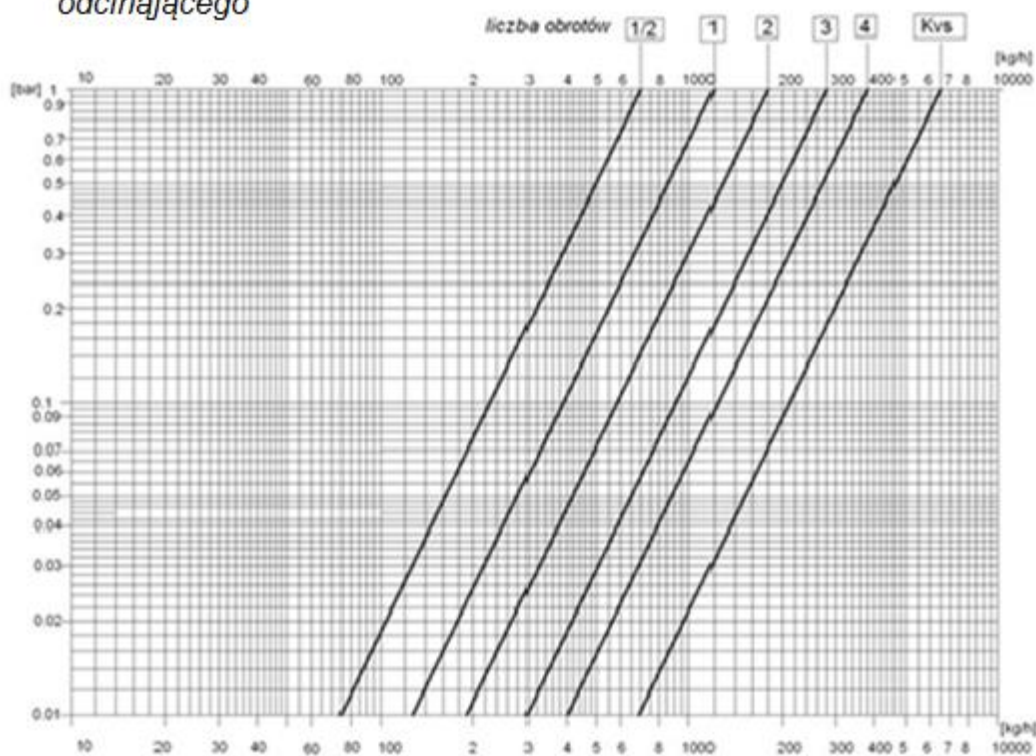
Za pomocą regulacji ręcznej, która montowana jest na grzejniku centralnego ogrzewania po stronie przewodu zasilającego, możemy płynnie regulować ilość czynnika grzewczego wpływającego do grzejnika. Zwiększając ilość ciepłej wody dostarczanej do grzejnika zawór podnosi temperaturę w pomieszczeniu, a zmniejszając ilość wpływającej wody obniża temperaturę. Taka regulacja pozwala na zachowanie komfortowej temperatury w pomieszczeniu niezależnie od warunków pogodowych panujących na zewnątrz, a jednocześnie przyczynia się do znacznej redukcji kosztów ogrzewania zmniejszając zużycie energii.



DANE TECHNICZNE

Temperatura pracy	do 120°C
Ciśnienie nominalne	1MPa
Czynnik grzewczy	woda
Max. różnica ciśnienia	0.06MPa
Ciśnienie próbne	1.5 MPa
Nastawa wstępna	na zaworze odcinającym
Przyłącze grzejnikowe	G ½"
Montaż grzałki elektrycznej	na zaworze odcinającym (zalecane)

Diagram przepływu dla zaworu z pokrętłem ręcznym oraz odcinającego



Wartość Kv dla danej liczby obrotów wkładki zaworu odcinającego / pokrętła regulacyjnego

Ilość obrotów w kierunku otwierania zaworu	1/2	1	2	3	4	Kvs
Kv	0,07	0,10	0,18	0,30	0,38	0,65

Uwaga:

- Zawory posiadają funkcję odcięcia grzejnika na czas prac konserwacyjnych, remontowych bądź wymiany grzejnika. Prace te jednak muszą być prowadzone przy odciętym przepływie czynnika grzewczego na wkładce regulacyjnej (dokręcając wrzeciono wkładki **z siłą nie przekraczającą 2Nm**).

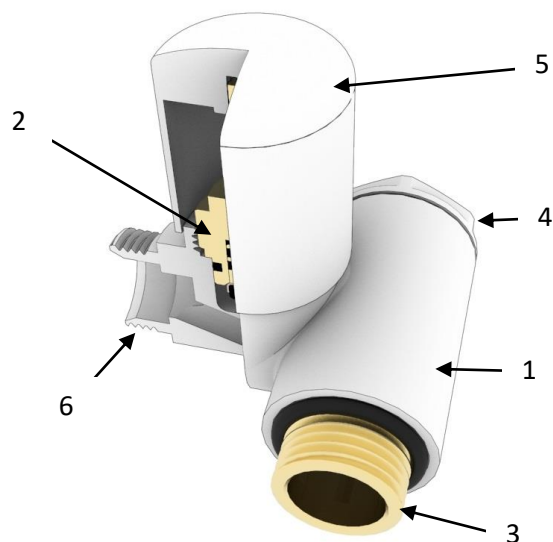
Zawory jednak nie mogą pozostać bez nadzoru podczas prowadzenia powyższych prac.

W sytuacji prowadzenia prac dłużej niż 1 dzień zaleca się zabezpieczyć króćce przyłączeniowe do grzejnika dodatkowymi zaworami odcinającymi bądź korkami w celu uniknięcia niepożądanych skutków np. zalania.

*Dla prawidłowej i bezawaryjnej pracy zestawów termostatycznych Vario Term zalecamy stosowanie na instalacji C.O. **filtrów magnetycznych** oraz czyszczenie i zabezpieczenie jej preparatami **V-Cleaner** oraz **V-Inhibitor**.*

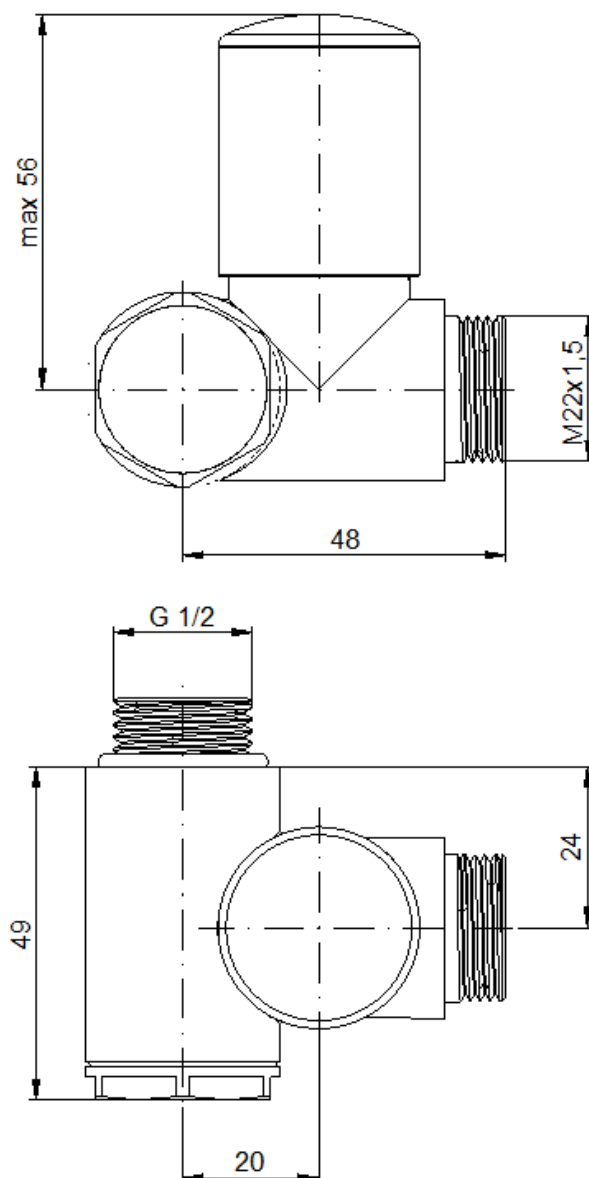
Budowa zaworu termostatycznego INTEGRA

1. Korpus zaworu INTEGRA
2. Wkład regulacyjny
3. Wkrętka montażowa G 1/2
4. Zaślepka
5. Pokrętko regulacyjne
6. Gwint M22x,15 pod złączkę instalacyjną (*)



(*) – standardowo montowana jest złączka na PEX 16x2, istnieje możliwość zastosowania złączki na miedź 15x1, bądź z gwintem wewnętrznym Rp ½ lub zewnętrznym G ½ (rodzaj złączki wybierany przy składaniu zamówienia).

WYMIARY



WYKONANIA

Wszystkie wykonania kolorystyczne dostępne na www.varioterm.pl

AKCESORIA PRZYŁĄCZENIOWE

(przydatne do podłączenia zaworu i estetycznego wykończenia instalacji)

	<p>Adaptory: GZ 1/2", Pex 16x2, Cu 15x1 oraz GW 1/2"</p>
	<p>Rozety maskujące 1/2" bądź 3/4"</p>
	<p>Tulejki maskujące rurki Pex/Cu (dł. 50mm)</p>

KARTA KATALOGOWA

Zawór odcinający INTEGRA



ZASTOSOWANIE

Zawór odcinający INTEGRA przeznaczony jest do montażu na grzejniku centralnego ogrzewania w systemie dwururowym.

Korpus zaworu zintegrowany jest z trójnikiem umożliwiając podłączenie grzałki elektrycznej bezpośrednio przez zawór do grzejnika.

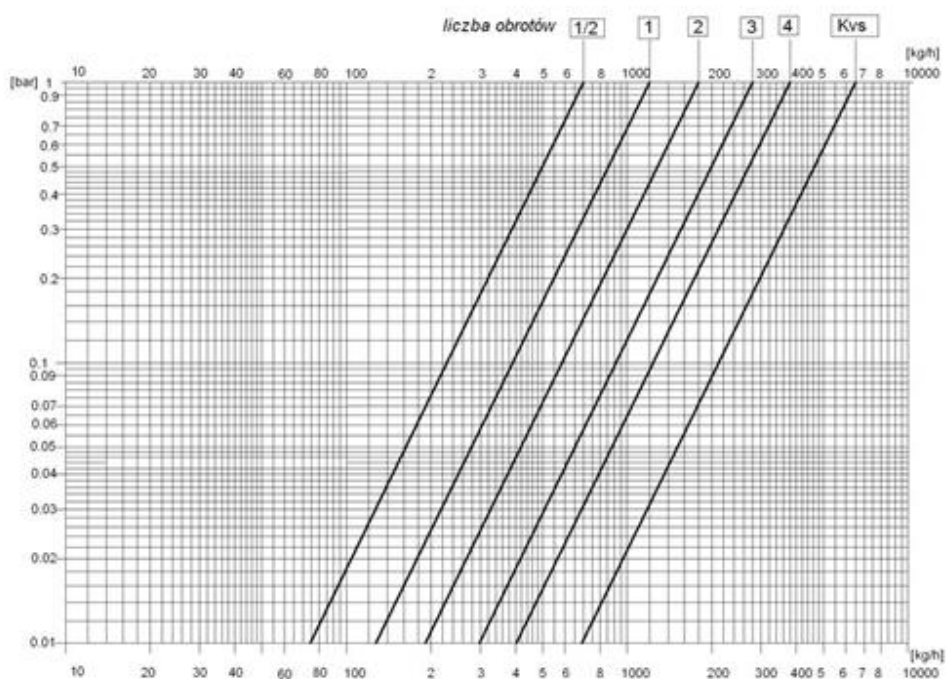
Zawór odcinający montowany jest na grzejniku centralnego ogrzewania po stronie przewodu powrotnego. Zapewnia precyzyjne zrównoważenie każdego obiegu grzejnikowego, co wpływa na poprawę komfortu cieplnego i lepszą wydajność zaworów.



DANE TECHNICZNE

Temperatura pracy	do 120°C
Ciśnienie nominalne	1MPa
Czynnik grzewczy	woda
Max. różnica ciśnienia	0.06MPa
Ciśnienie próbne	1.5 MPa
Nastawa wstępna	na zaworze odcinającym
Przyłącze grzejnikowe	G ½
Montaż grzałki elektrycznej	na zaworze odcinającym (zalecane)

Diagram przepływu dla zaworu odcinającego



Wartość Kv dla danej liczby obrotów

Ilość obrotów w kierunku otwierania zaworu	1/2	1	2	3	4	Kvs
Kv	0,07	0,10	0,18	0,30	0,38	0,65

Uwaga:

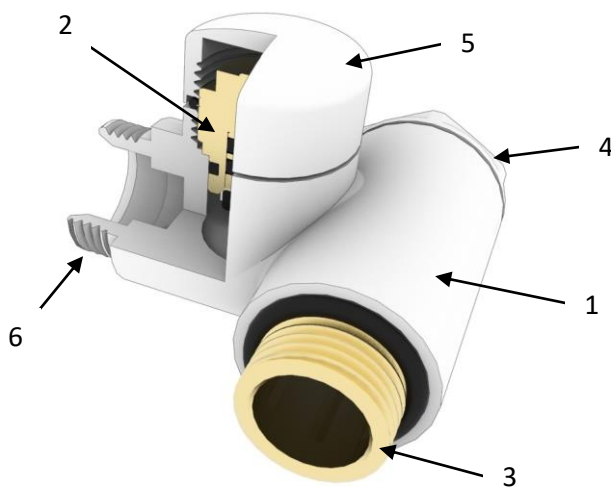
- Zawory odcinające ustawiane są fabrycznie w pozycji otwartej. Aby zmienić nastawę wstępną, należy najpierw zakręcić zawór odcinający (**max. 2Nm - lekkie dokręcenie**), a następnie poczynając od pozycji zamkniętej zaworu odkręcamy w lewo o odpowiednią ilość obrotów do uzyskania żądanej wielkości Kv, przedstawionej na powyższym diagramie przepływu.
- Zawory posiadają funkcję odcięcia grzejnika na czas prac konserwacyjnych, remontowych bądź wymiany grzejnika. Prace te jednak muszą być prowadzone przy odciętym przepływie czynnika grzewczego na wkładce odcinającej.

Zawory jednak nie mogą pozostać bez nadzoru podczas prowadzenia powyższych prac.

W sytuacji prowadzenia prac dłużej niż 1 dzień zaleca się zabezpieczyć krusce przyłączeniowe do grzejnika dodatkowymi zaworami odcinającymi bądź korkami w celu uniknięcia niepożądanych skutków np. zalania.

*Dla prawidłowej i bezawaryjnej pracy zestawów termostatycznych Vario Term zalecamy stosowanie na instalacji C.O. **filtrów magnetycznych** oraz czyszczenie i zabezpieczenie jej preparatami **V-Cleaner** oraz **V-Inhibitor**.*

Budowa zaworu odcinającego INTEGRA



1. Korpus zaworu INTEGRA
2. Wkład odcinający
3. Wkrętka montażowa G 1/2
4. Zaślepka*
5. Kołpak
6. Gwint M22x1,5 pod złączkę instalacyjną **

* – w zestawie znajduje się dodatkowa zaślepka redukcyjna z gwintem GW 1/2" do podłączenia grzałki elektrycznej.

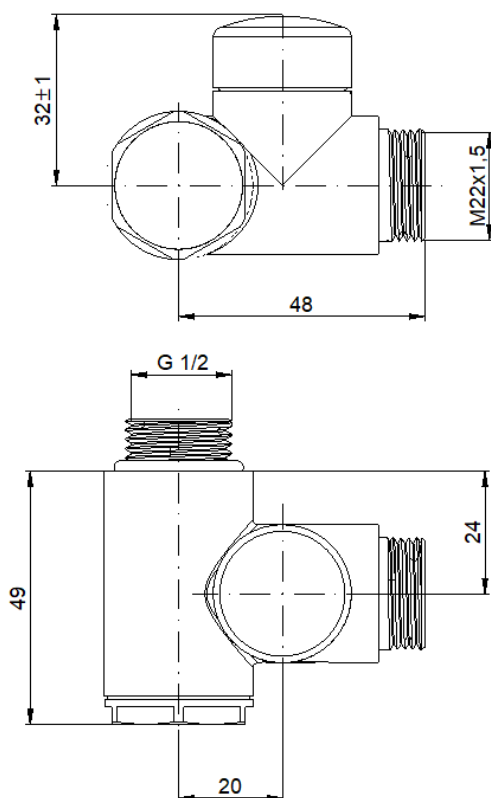
** – standardowo montowana jest złączka zaciskowa PEX 16x2. Istnieje możliwość zastosowania złączki zaciskowej na miedź 15x1, bądź z gwintem wewnętrznym Rp 1/2 lub zewnętrznym G 1/2 (rodzaj złączki wybierany przy składaniu zamówienia).

Eksploatacja grzałki elektrycznej

W celu zapewnienia bezpieczeństwa działania oraz optymalnej współpracy grzejnika z zamontowaną w nim grzałką elektryczną należy przed uruchomieniem grzałki spełnić poniższe warunki:

- dobór i montaż grzałki elektrycznej powinien być przeprowadzony zgodnie ze wskazówkami zawartymi w instrukcji urządzenia,
- przed uruchomieniem grzałki elektrycznej należy upewnić się czy cała objętość grzejnika wypełniona jest wodą (napełnianie instalacji płynem innym niż woda grozi utratą gwarancji na grzałkę i grzejnik, chyba że producent urządzeń dopuszcza ich eksploatację z innymi płynami)
- w przypadku gdy grzejnik posiada dwa zawory (zasilający i powrotny), podczas eksploatacji grzejnika z grzałką należy zamknąć zawór po stronie dopływu wody natomiast zawór odpływowy musi być otwarty, aby zapewnić możliwość redukcji ciśnienia wywołanego wzrostem temperatury w grzejniku (nie można całkowicie odciąć grzejnika od instalacji c.o. ponieważ woda, która będzie się rozszerzać pod wpływem podwyższonej temperatury, musi mieć możliwość zwiększenia swojej objętości).

WYMIARY



WYKONANIA

Wszystkie wykonania kolorystyczne dostępne na www.varioterm.pl

AKCESORIA PRZYŁĄCZENIOWE I INNE

(przydatne do podłączenia zaworu i estetycznego wykończenia instalacji)

	<p>Grzałka elektryczna: Moc: 300W, 400W 600W</p>
	<p>Adaptory: GZ 1/2", Pex 16x2, Cu 15x1 oraz GW 1/2"</p>
	<p>Rozety maskujące 1/2" bądź 3/4"</p>
	<p>Tulejki maskujące rurki Pex/Cu (dł. 50mm)</p>