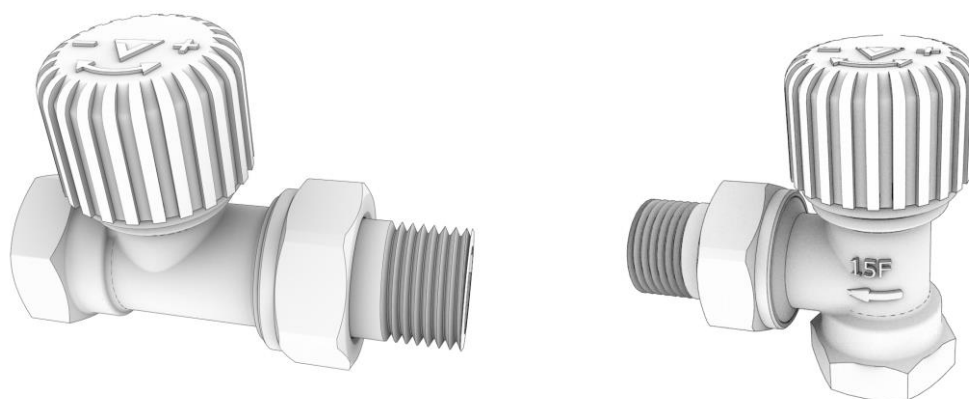


KARTA KATALOGOWA

Zawór termostatyczny SF



ZASTOSOWANIE

Zawory termostatyczne serii SF (prosty oraz kątowy) przeznaczone są do montażu na grzejnikach centralnego ogrzewania po stronie przewodu zasilającego. Najczęściej stosowane są z grzejnikami boczno zasilanymi jednak w wersji Elegance mogą być również podłączane do grzejników łazienkowych (zdjęcie poniżej). W zestawie z głowicą termostatyczną regulują ilość czynnika grzewczego wpływającego do grzejnika. Zwiększając ilość ciepłej wody dostarczanej do grzejnika zawór podnosi temperaturę w pomieszczeniu, a zmniejszając ilość wpływającej wody obniża temperaturę.

Taka regulacja pozwala na zachowanie komfortowej temperatury w pomieszczeniu niezależnie od warunków pogodowych panujących na zewnątrz, a jednocześnie przyczynia się do znacznej redukcji kosztów ogrzewania zmniejszając zużycie energii.



DANE TECHNICZNE

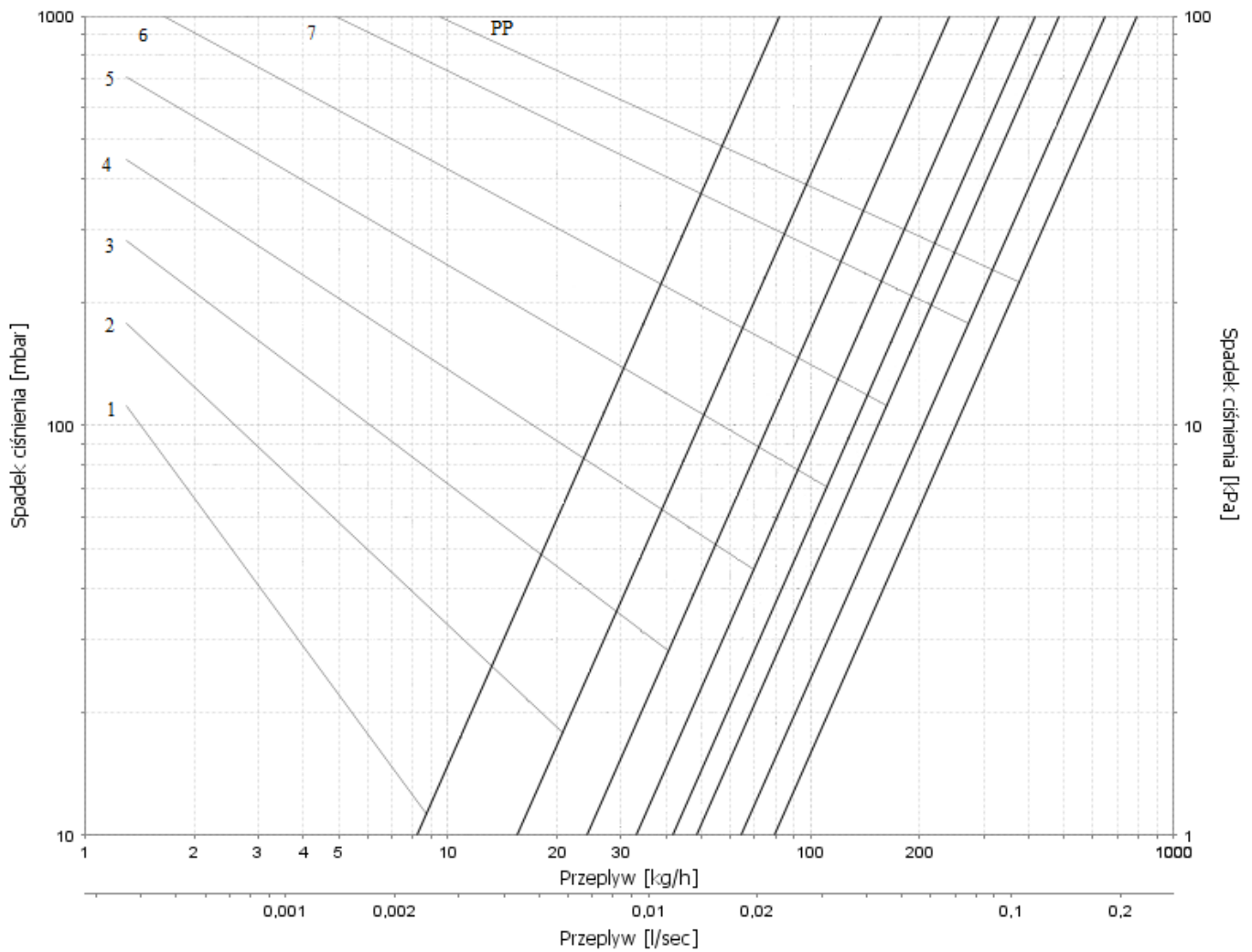
Temperatura pracy	<i>do 120°C</i>
Ciśnienie nominalne	<i>1MPa</i>
Czynnik grzewczy	<i>woda</i>
Max. różnica ciśnienia	<i>0.06MPa</i>
Ciśnienie próbne	<i>1.5 MPa</i>
Gwint montażowy głowicy	<i>M30x1,5</i>
Przyłącze grzejnikowe	<i>R ½"</i>

KONSTRUKCJA

W zaworze grzejnikowym zaprojektowano 8 nastaw regulacji wstępnej oznaczonych na pierścieniu nastawczym (M619C016100) cyframi od 1,2 .. 7 oraz PP (pełen przepływ). Istnieje także możliwość stosowania tzw. międzynastaw, które znajdują się między poszczególnymi cyframi od 1 do 7. Czynność nastawcza polega na przestawieniu tulei regulacyjnej za pomocą pierścienia nastawczego, żadaną nastawę odnosząc ją do nacięcia na korpusie zaworu.

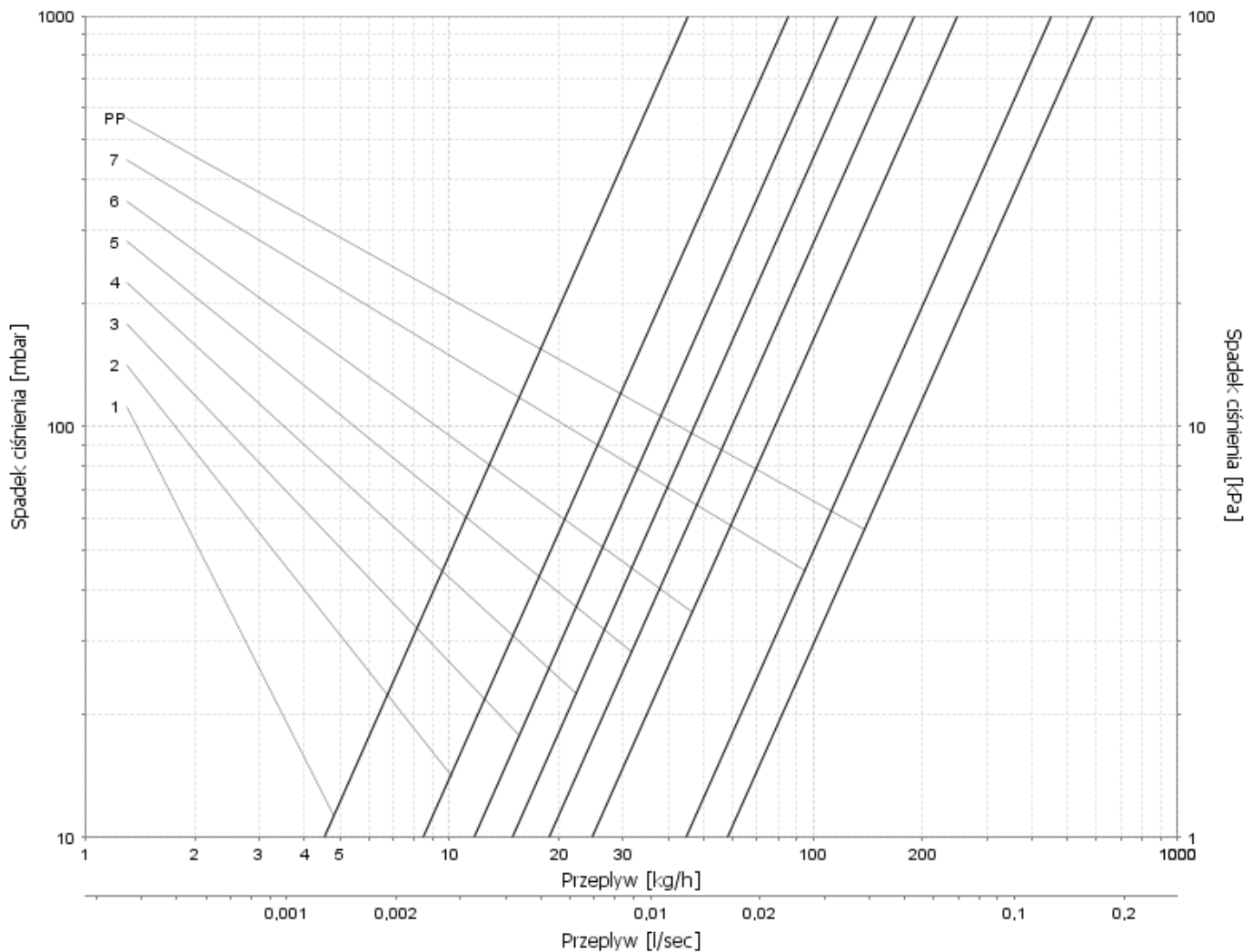


Ustawienie wstępne i opowiadające im wartości współczynnika Kv (dla zaworów SFK/P DN15):



Nastawa wstępna								
Nastawa	1	2	3	4	5	6	7	PP
Kv	0,08	0,15	0,24	0,32	0,41	0,48	0,64	0,79
Tolerancja	±10%							

Ustawienie wstępne i opowiadające im wartości współczynnika Kv (dla zaworów SFP DN10):



Nastawa wstępna								
Nastawa	1	2	3	4	5	6	7	PP
Kv	0,04	0,08	0,11	0,14	0,18	0,24	0,44	0,58
Tolerancja	±10%							

Kv [m³/h] – obliczeniowy (nominalny) współczynnik przepływu
 PP- pełen przepływ

Uwaga:

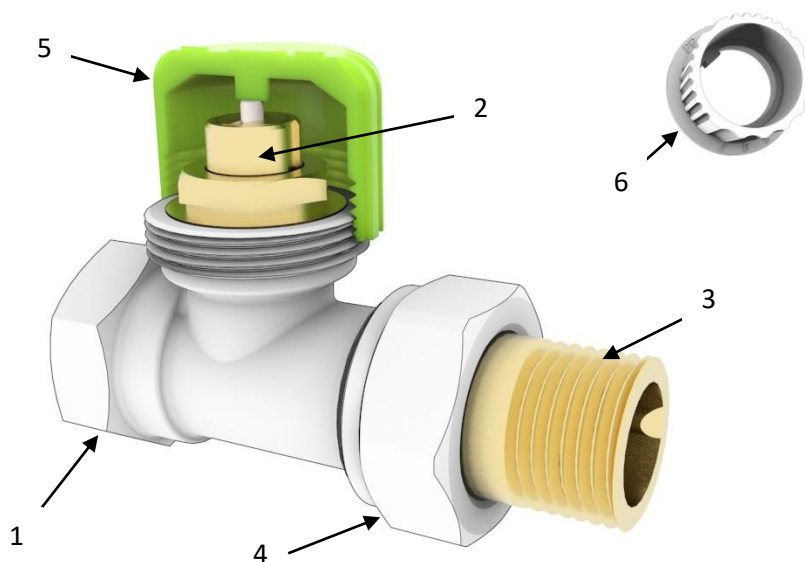
- Zawory termostatyczne SF ustawiane są fabrycznie w pozycji PP (pełen przepływ).
- Zawory posiadają funkcję odcięcia grzejnika na czas prac konserwacyjnych, remontowych bądź wymiany grzejnika. Prace te jednak muszą być prowadzone przy odciętym przepływie czynnika grzewczego na zaworze odcinającym (dokręcając zespół grzybka zaworu odcinającego przy pomocy klucza ampulowego) oraz na wkładce termostatycznej przy pomocy kołpaka ochronnego. Zawory jednak nie mogą pozostać bez nadzoru podczas prowadzenia powyższych prac. W sytuacji prowadzenia prac dłużej niż 1 dzień zaleca się zabezpieczyć krućce przyłączeniowe do grzejnika dodatkowymi zaworami odcinającymi bądź korkami w celu uniknięcia niepożądanych skutków np. zalania.



*Dla prawidłowej i bezawaryjnej pracy zestawów termostatycznych Vario Term zalecamy stosowanie na instalacji C.O. **filtrów magnetycznych** oraz czyszczenie i zabezpieczenie jej preparatami **V-Cleaner** oraz **V-Inhibitor**.*

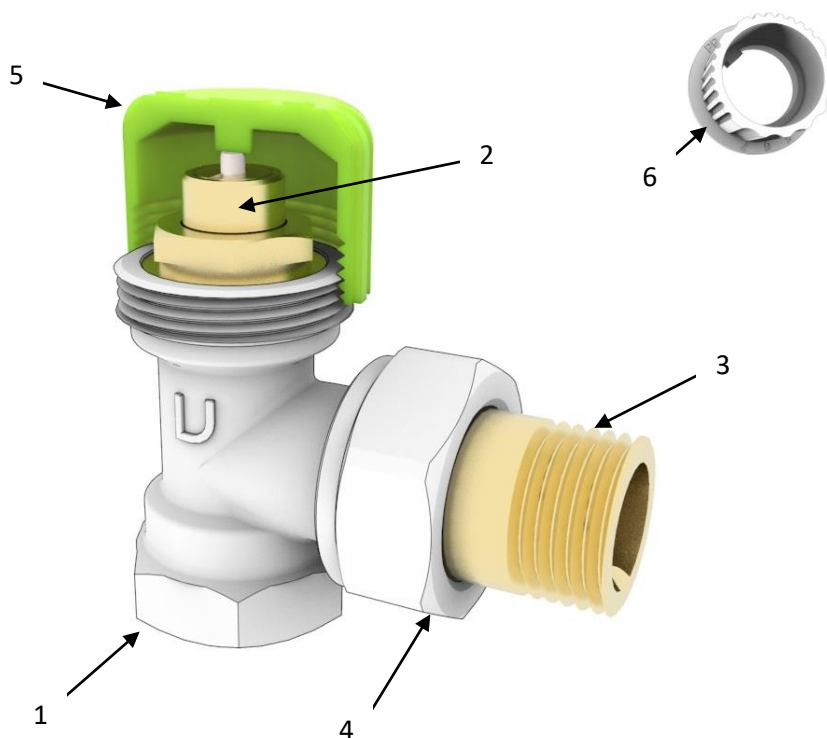
Budowa zaworu termostatycznego SFP

1. Korpus zaworu prosty
2. Wkład zaworowy kompletny
3. Końcówka złączki
4. Nakrętka złączki
5. Pokrętko
6. Pierścień do nastawy wstępnej



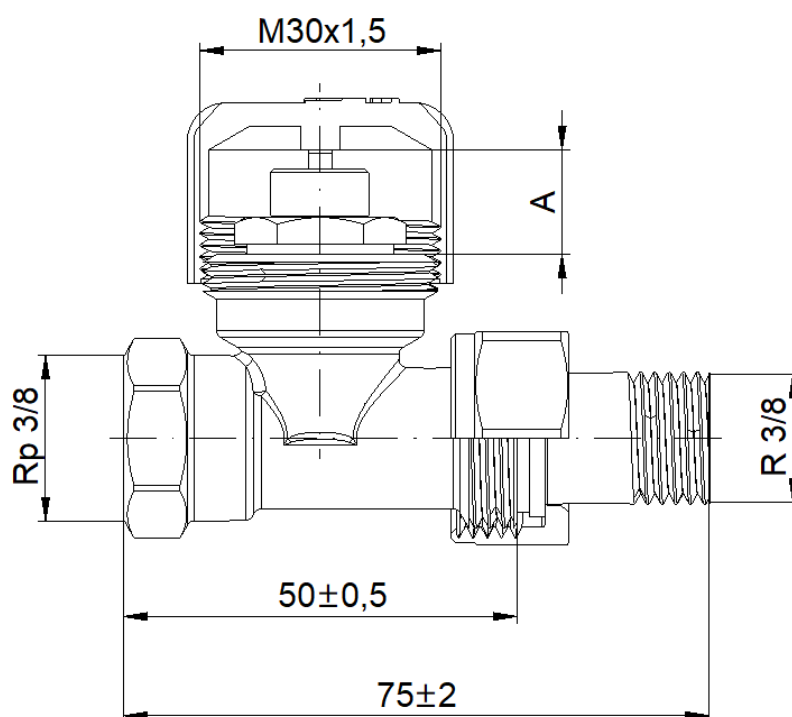
Budowa zaworu termostatycznego SFK

1. Korpus zaworu kątowy
2. Wkład zaworowy kompletny
3. Końcówka złączki
4. Nakrętka złączki
5. Pokrętko
6. Pierścień do nastawy wstępnej

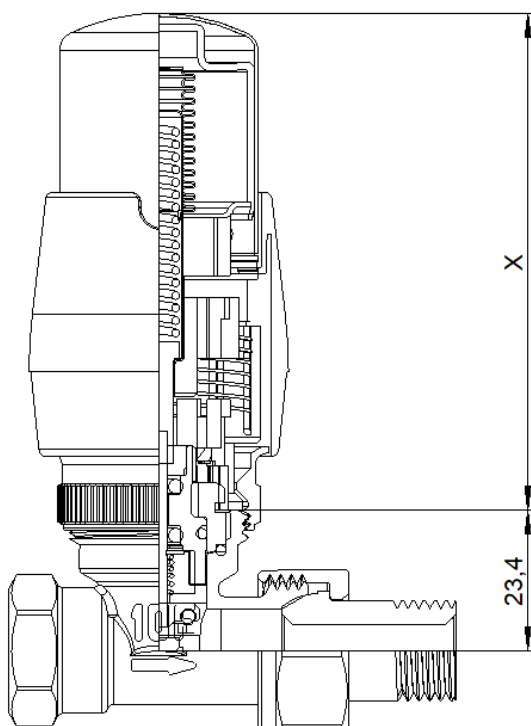


WYMIARY

Zawór termostaticzny SFP 10

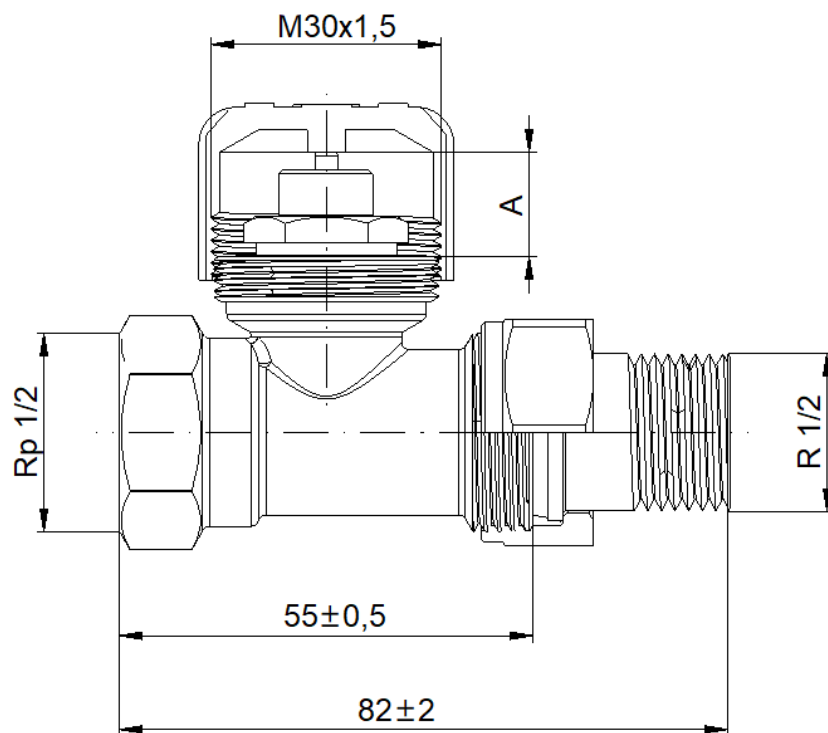


Podczas zamykania zaworu uzyskanie pełnej szczelności powinno nastąpić przy wysokości „A” - 11,5 mm.

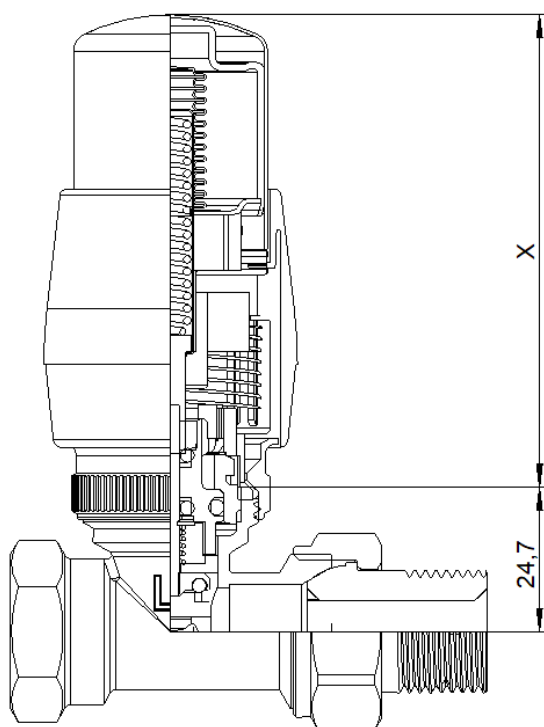


Typ głowicy Wymiar „X”	Nastawa głowicy	
	„ * ”	„ 6 ”
<i>Prestige GS.02</i>	76,7	81,5
<i>Picco GS.02</i>	66,4	71,2
<i>Trendy GS.05</i>	81,7	86,5
<i>Venus II GS.09</i>	78	82,8
<i>Pony GS.10</i>	73	

Zawór termostatyczny SFP 15

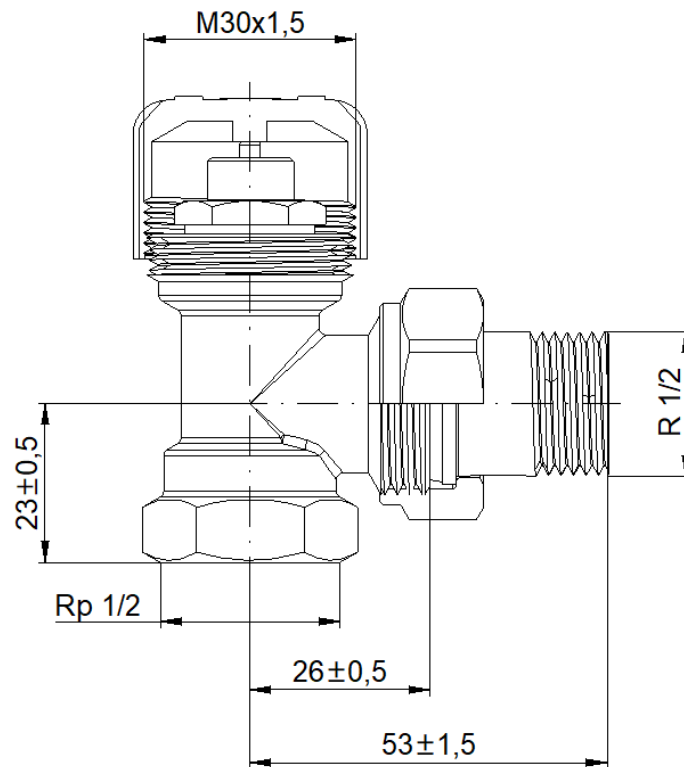


Podczas zamykania zaworu uzyskanie pełnej szczelności powinno nastąpić przy wysokości „A” - 11,5 mm.

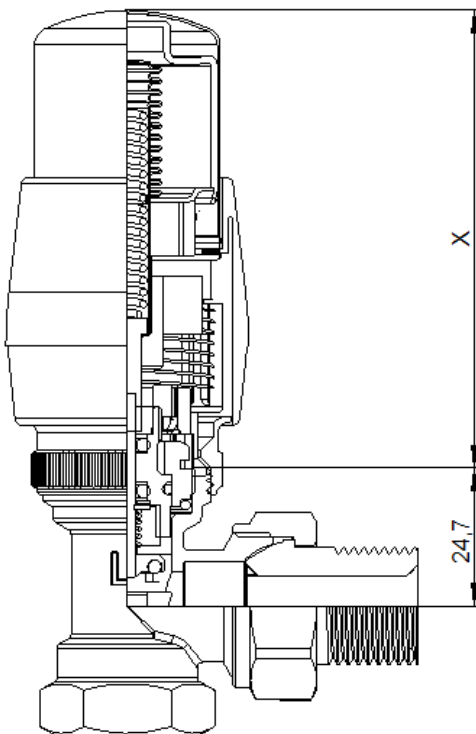


Typ głowicy	Nastawa głowicy	
	„ * ”	„ 6 ”
Prestige GS.02	76,7	81,5
Picco GS.02	66,4	71,2
Trendy GS.05	81,7	86,5
Venus II GS.09	78	82,8
Pony GS.10	73	

Zawór termostaticzny SFK 15



Podczas zamykania zaworu uzyskanie pełnej szczelności powinno nastąpić przy wysokości „A” - 11,5 mm.



Typ głowicy Wymiar „X”	Nastawa głowicy	
	„ 4 ”	„ 6 ”
Prestige GS.02	76,7	81,5
Picco GS.02	66,4	71,2
Trendy GS.05	81,7	86,5
Venus II GS.09	78	82,8
Pony GS.10	73	

WYKONANIA

Wszystkie wykonania kolorystyczne dostępne na www.varioterm.pl

AKCESORIA PRZYŁĄCZENIOWE

(przydatne do podłączenia zaworu i estetycznego wykończenia instalacji)

	Rozety maskujące 1/2" bądź 3/4"
	Przedłużka GZ 1/2" na GZ 1/2" (różne długości)
	Przedłużka GZ 1/2" na GW 1/2" (różne długości)
	Złączka skręcana 16x2 na GZ 1/2"
	Złączka skręcana 15x1 na GZ 1/2"
	Złączka GZ 1/2" x 16x2