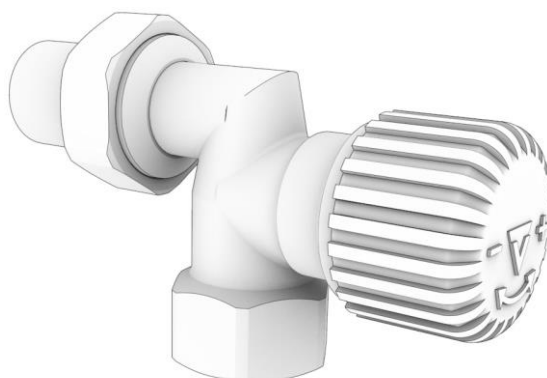


KARTA KATALOGOWA

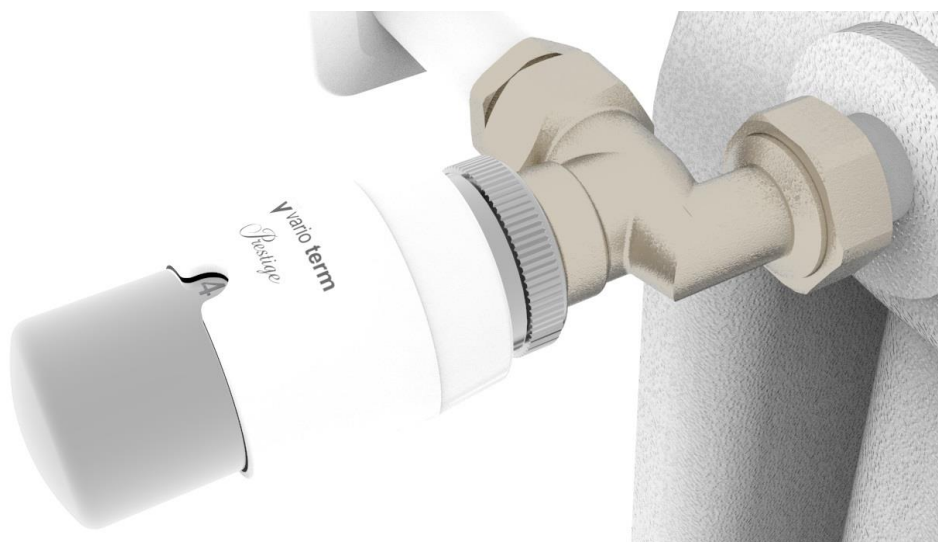
Zawór termostatyczny DN15 AXI



ZASTOSOWANIE

Zawory termostatyczne serii AXI przeznaczone są do montażu na grzejnikach centralnego ogrzewania po stronie przewodu zasilającego. Najczęściej stosowane są z pionowymi grzejnikami boczno zasilanymi łazienkowymi bądź dekoracyjnymi. Zastosowanie tego typu zaworów umożliwia montaż głowicy termostatycznej w sposób równoległy do grzejnika, niwelując możliwość jej przypadkowego uszkodzenia. Wersja Elegance malowana w kolorystyce grzejnika. W zestawie z głowicą termostatyczną regulują ilość czynnika wpływającego do grzejnika. Zwiększając ilość ciepłej wody dostarczanej do grzejnika zawór podnosi temperaturę w pomieszczeniu, a zmniejszając ilość wpływającej wody obniża temperaturę.

Taka regulacja pozwala na zachowanie komfortowej temperatury w pomieszczeniu niezależnie od warunków pogodowych panujących na zewnątrz, a jednocześnie przyczynia się do znacznej redukcji kosztów ogrzewania zmniejszając zużycie energii.



DANE TECHNICZNE

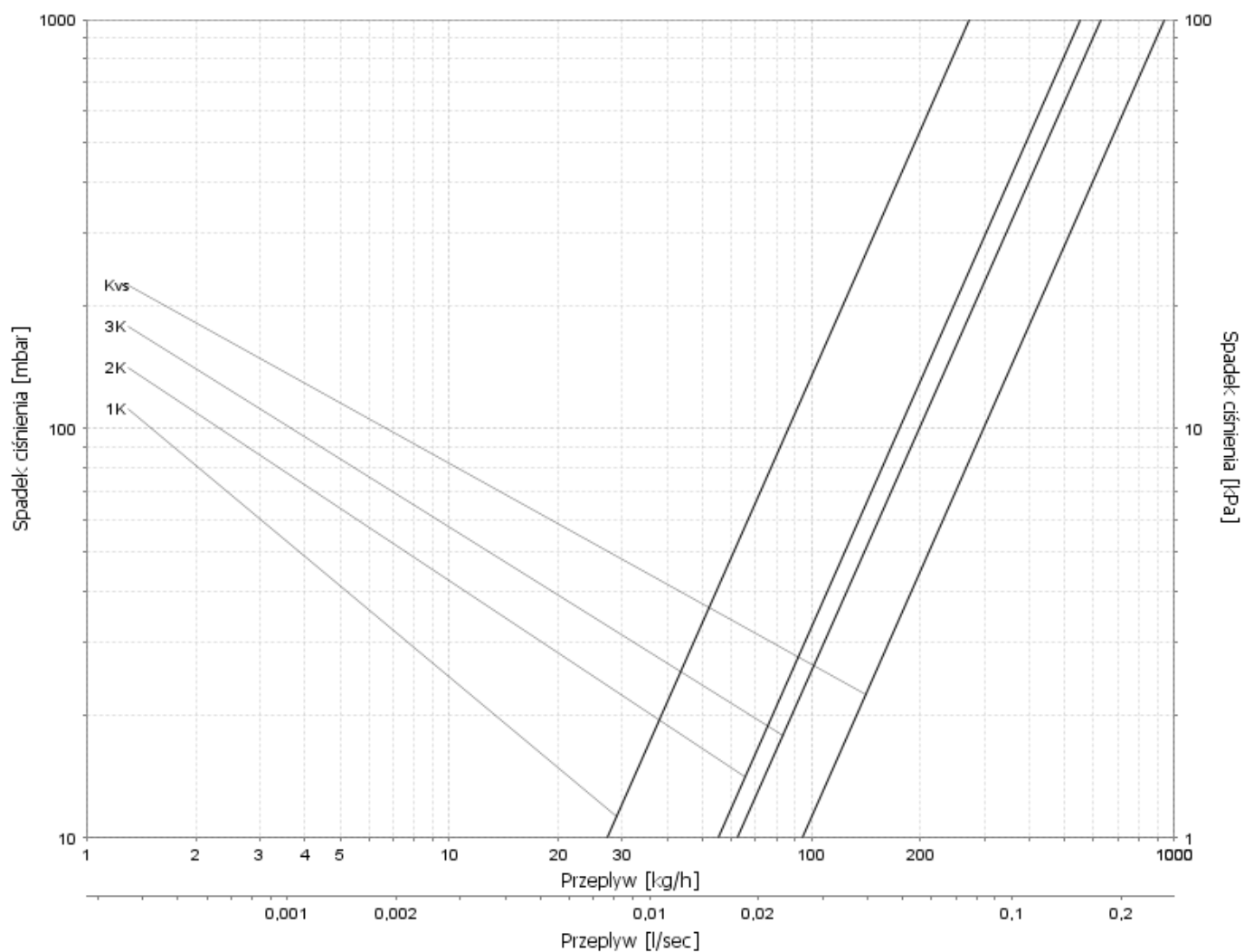
Temperatura pracy	<i>do 120°C</i>
Ciśnienie nominalne	<i>1MPa</i>
Czynnik grzewczy	<i>woda</i>
Max. różnica ciśnienia	<i>0.06MPa</i>
Ciśnienie próbne	<i>1.5 MPa</i>
Gwint montażowy głowicy	<i>M30x1,5</i>
Przyłącze grzejnikowe	<i>R ½"</i>

KONSTRUKCJA

W celu obniżenia kosztów produkcji w zaworach termostatycznych serii AXI zrezygnowano z nastawy wstępnej. Regulację przepływu można realizować przy pomocy zaworu odcinającego.



Diagram przepływów dla zaworów DN15 AXI



Wartość Kv				
Stopień otwarcia zaworu	1K	2K	3K	Kvs
Kv	0,27	0,55	0,62	0,94
Tolerancja	±10%			



Uwaga!!

- Zawory posiadają funkcję odcięcia grzejnika na czas prac konserwacyjnych, remontowych bądź wymiany grzejnika. Prace te jednak muszą być prowadzone przy odciętym przepływie czynnika grzewczego na wkładce odcinającej oraz na wkładce termostaticznej przy pomocy pokrętła ochronnego.

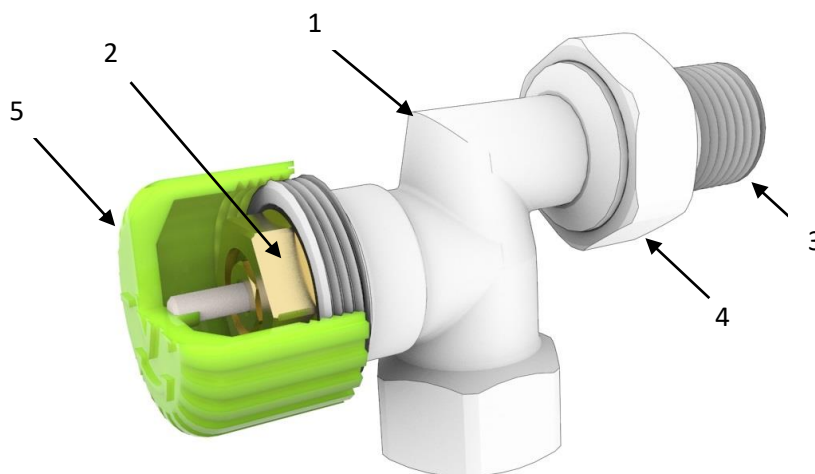
Zawory jednak nie mogą pozostać bez nadzoru podczas prowadzenia powyższych prac.

W sytuacji prowadzenia prac dłużej niż 1 dzień zaleca się zabezpieczyć kruise przyłączeniowe do grzejnika dodatkowymi zaworami odcinającymi bądź korkami w celu uniknięcia niepożądanych skutków np. zalania.

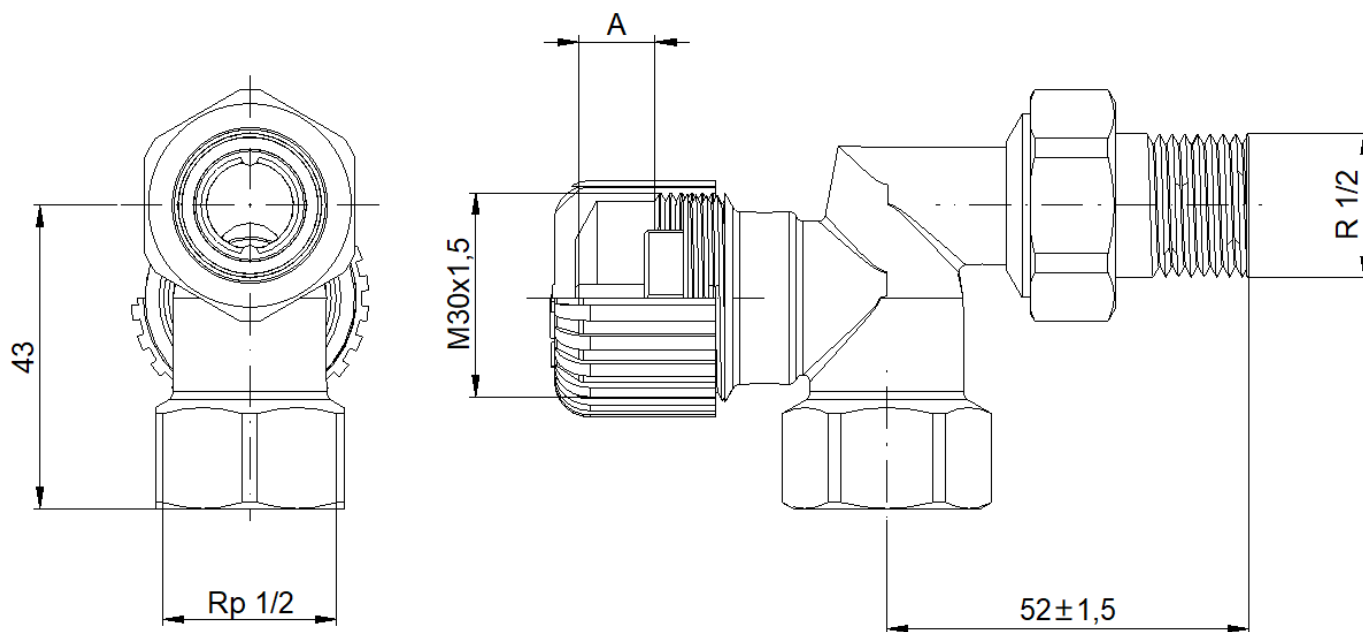
*Dla prawidłowej i bezawaryjnej pracy zestawów termostaticznych Vario Term zalecamy stosowanie na instalacji C.O. **filtrów magnetycznych** oraz czyszczenie i zabezpieczenie jej preparatami **V-Cleaner** oraz **V-Inhibitor**.*

Budowa zaworu termostaticznego AXI 15

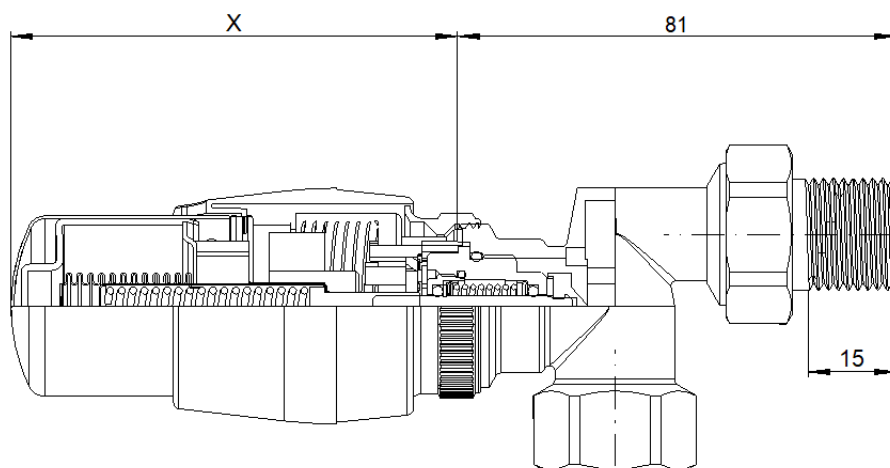
1. Korpus zaworu AXI
2. Wkład kompletny
3. Końcówka złączki
4. Nakrętka złączki
5. Pokrętło ochronne



WYMIARY



Podczas zamykania zaworu uzyskanie pełnej szczelności powinno nastąpić przy wysokości „A” - 11,5 mm.



Typ głowicy	Nastawa głowicy	
	„ * ”	„ 6 ”
Prestige GS.02	76,7	81,5
Picco GS.02	66,4	71,2
Trendy GS.05	81,7	86,5
Venus II GS.09	78	82,8
Pony GS.10	73	

WYKONANIA

Wszystkie wykonania kolorystyczne dostępne na www.varioterm.pl

AKCESORIA PRZYŁĄCZENIOWE

(przydatne do podłączenia zaworu i estetycznego wykończenia instalacji)

	Rozety maskujące 1/2" bądź 3/4"
	Przedłużka GZ 1/2" na GZ 1/2" (różne długości)
	Przedłużka GZ 1/2" na GW 1/2" (różne długości)
	Złączka skręcana 16x2 na GZ 1/2"
	Złączka skręcana 15x1 na GZ 1/2"