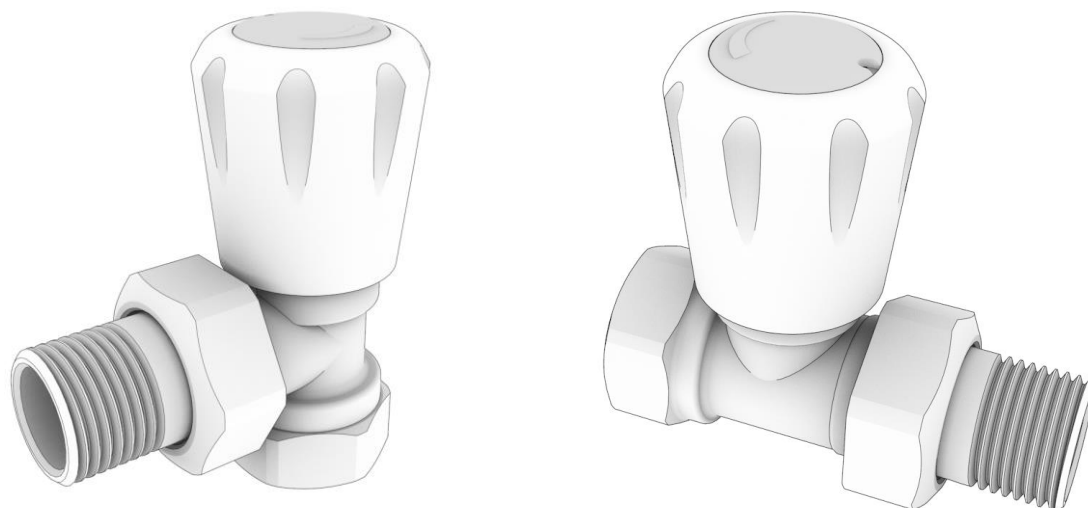


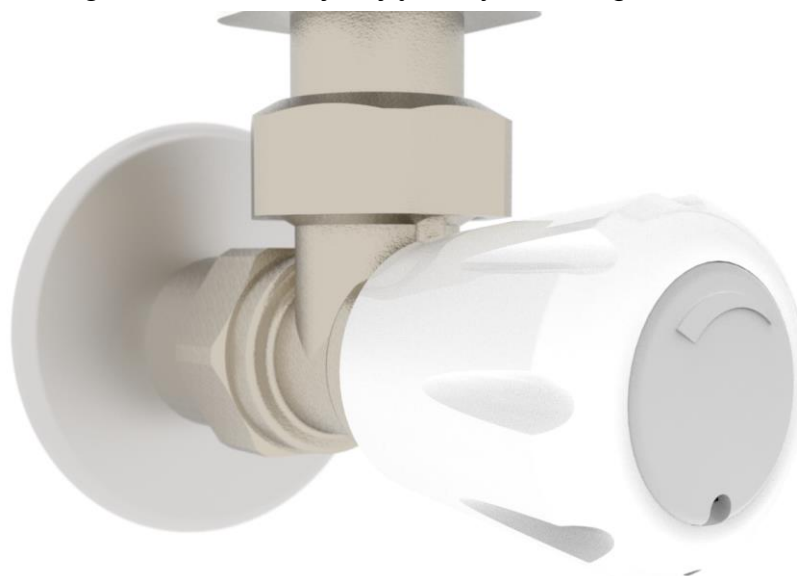
KARTA KATALOGOWA

Zawór regulacyjny **SWING 2**



ZASTOSOWANIE

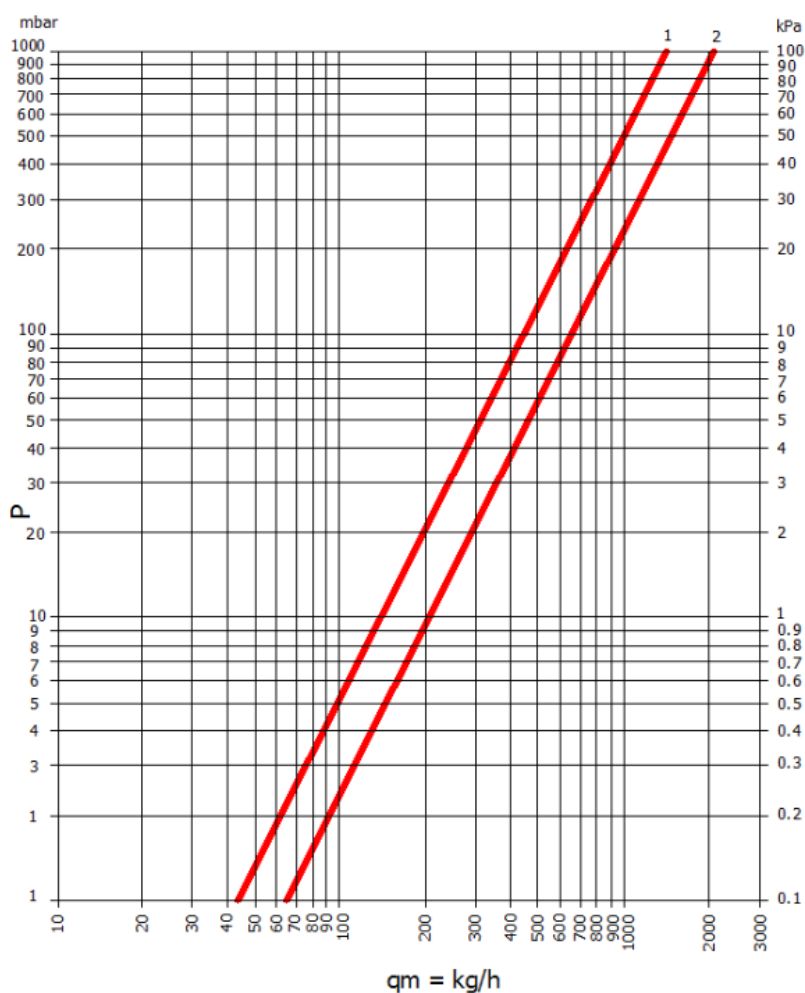
Zawory regulacyjne serii SWING 2 przeznaczone są do montażu na grzejniku (łazienkowym lub dekoracyjnym) centralnego ogrzewania w instalacji dwururowej po stronie przewodu zasilającego. Zawór regulacyjny posiada możliwość płynnej regulacji przepływu czynnika grzewczego wpływającego do grzejnika. Zwiększając ilość ciepłej wody dostarczanej do grzejnika zawór podnosi temperaturę w pomieszczeniu, a zmniejszając ilość wpływającej wody obniża temperaturę. Taka regulacja pozwala na zachowanie komfortowej temperatury w pomieszczeniu niezależnie od warunków pogodowych panujących na zewnątrz, a jednocześnie przyczynia się do znacznej redukcji kosztów ogrzewania zmniejszając zużycie energii.



DANE TECHNICZNE

Temperatura pracy	<i>max. 120°C</i>
Ciśnienie nominalne	<i>max. 1MPa</i>
Czynnik grzewczy	<i>woda</i>
Max. różnica ciśnienia	<i>0.06MPa</i>
Przyłącze grzejnikowe	<i>R 1/2"</i>
Wersja	<i>Kątowa oraz prosta</i>

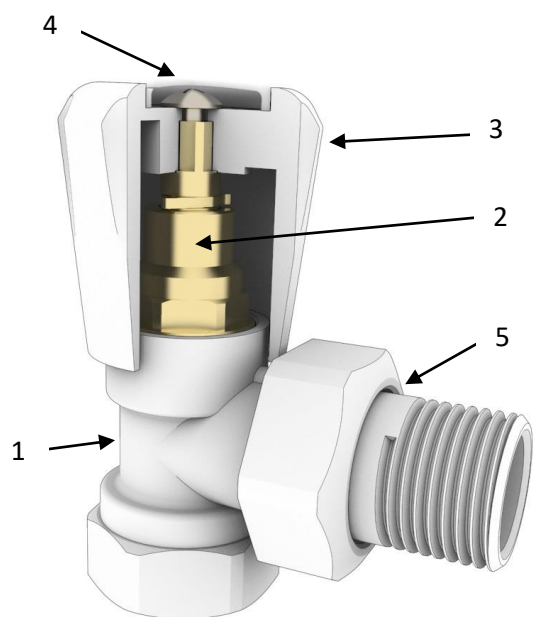
Diagram przepływu dla zaworów SIWNG 2



SWING 2 prosty	Kv	1
1/2"	1.40	

SWING 2 kątowy	Kv	2
1/2"	2.06	

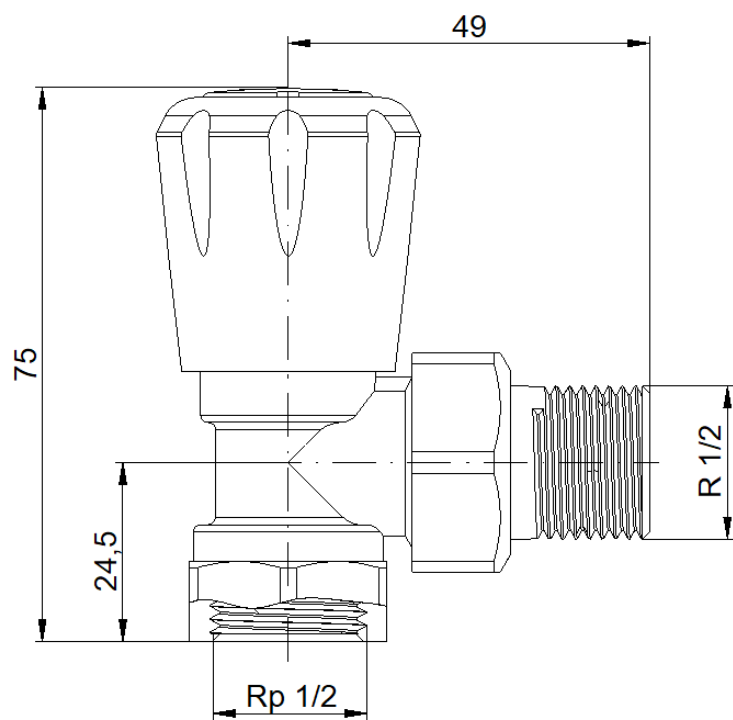
Budowa zaworu regulacyjnego SWING 2



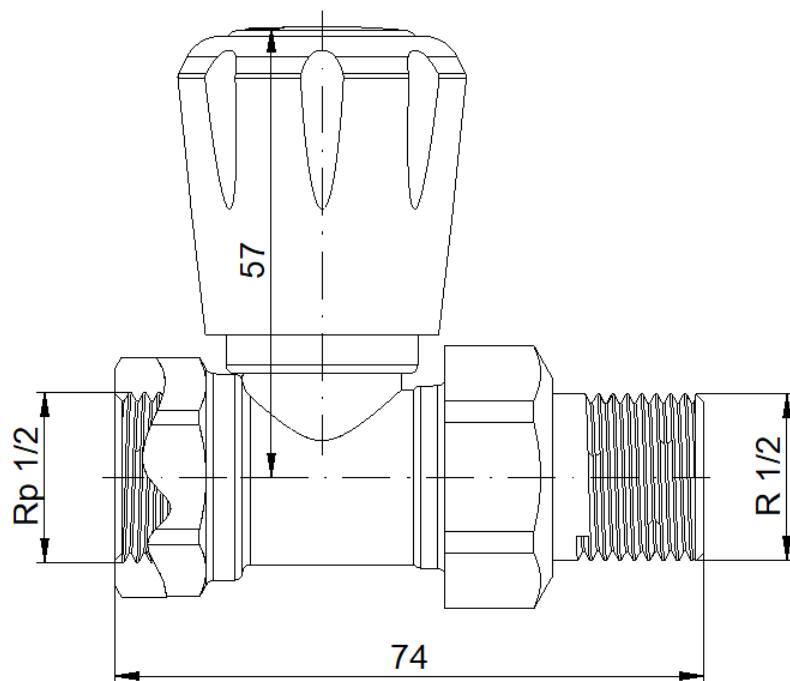
1. Korpus zaworu-kątowy
2. Wkład zaworowy regulacyjny
3. Pokrętko
4. Kapsel
5. Złączka R 1/2

WYMIARY

Kątowny



Prosty




WYKONANIA

Wszystkie wykonania kolorystyczne dostępne na www.varioterm.pl

AKCESORIA PRZYŁĄCZENIOWE

(przydatne do podłączenia zaworu i estetycznego wykończenia instalacji)

	Rozety maskujące 1/2" bądź 3/4"
	Przedłużka GZ 1/2" na GZ 1/2" (różne długości)
	Przedłużka GZ 1/2" na GW 1/2" (różne długości)
	Złączka skręcana 16x2 na GZ 1/2"
	Złączka skręcana 15x1 na GZ 1/2"