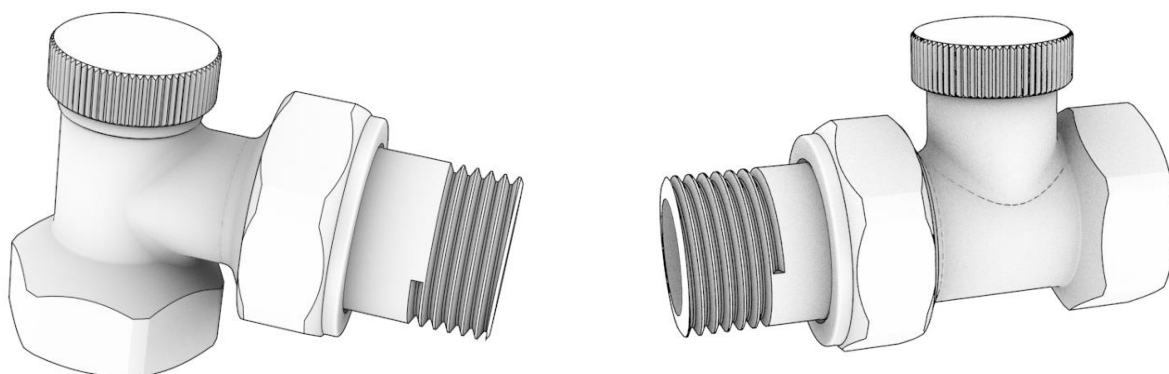


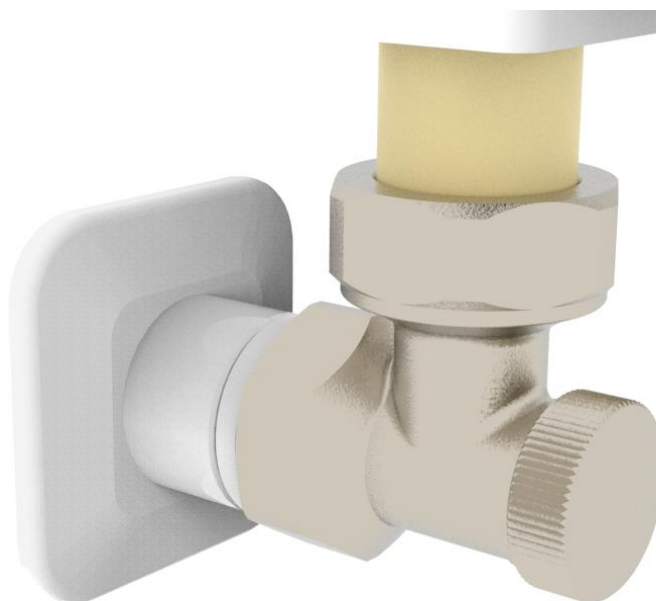
## KARTA KATALOGOWA

Zawory odcinające DN 15 FK / FP



## ZASTOSOWANIE

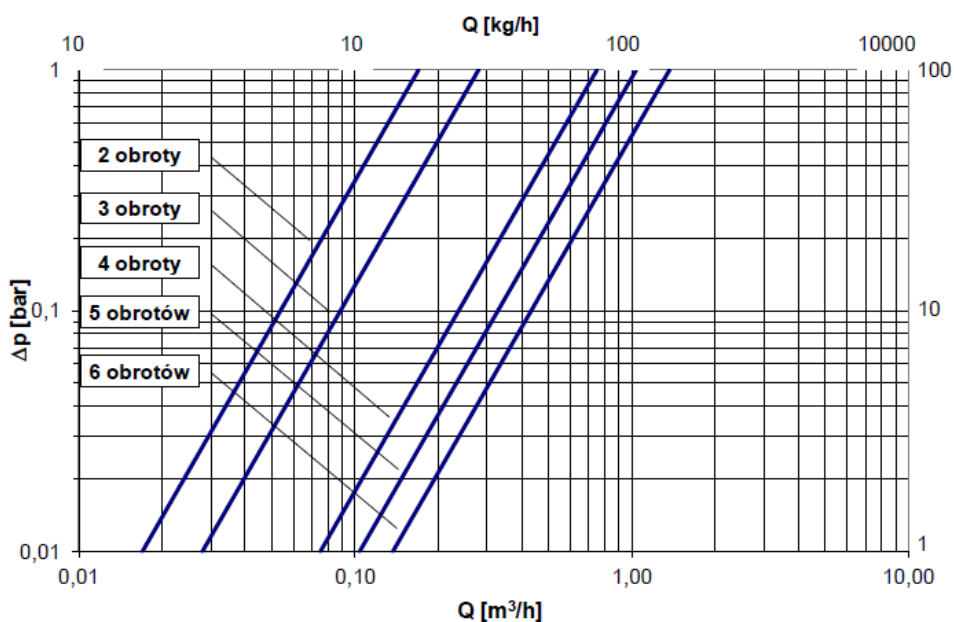
Zawory odcinające proste i kątowe przeznaczone są do grzejników boczno zasilanych montowanych w układach instalacji centralnego ogrzewania z wymuszonym obiegiem czynnika grzewczego po stronie przewodu powrotnego. Zapewniają precyzyjne zrównoważenie każdego obiegu grzejnikowego, co wpływa na poprawę komfortu cieplnego i lepszą wydajność zaworów termostatycznych.



## DANE TECHNICZNE

Temperatura pracy	do 120°C
Ciśnienie nominalne	1MPa
Czynnik grzewczy	woda
Różnica ciśnień	0.06 MPa
Przyłącze grzejnikowe	R ½"

**Diagram  $\Delta p = f(Q)$   
Obroty od 2 do 6  
Zawór odcinający prosty i kątowy DN15**



Wartość Kv dla danej liczby obrotów					
Ilość obrotów w kierunku otwierania zaworu	2	3	4	5	Kvs
Kv	0,17	0,28	0,75	1,05	1,45
Tolerancja	±10%				



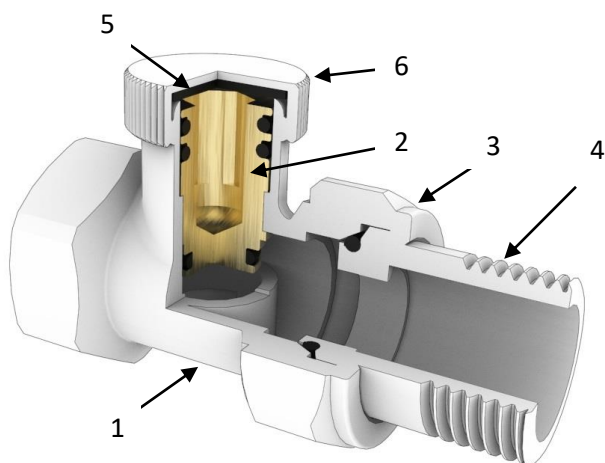
### Uwaga:

Zawory odcinające ustawiane są fabrycznie w pozycji otwartej. Aby zmienić nastawę wstępną, należy najpierw zakręcić zawór odcinający, a następnie poczynając od pozycji zamkniętej zaworu odkręcamy w lewo o odpowiednią ilość obrotów do uzyskania żądanej wielkości Kv przedstawionego na powyższym diagramie przepływu.

*Dla prawidłowej i bezawaryjnej pracy zestawów termostatycznych Vario Term zalecamy stosowanie na instalacji C.O. **filtrów magnetycznych** oraz czyszczenie i zabezpieczenie jej preparatami **V-Cleaner** oraz **V-Inhibitor**.*

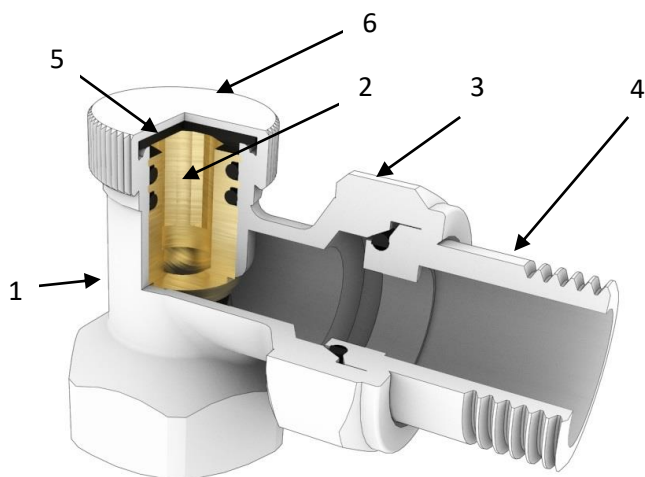
## Budowa zaworu odcinającego

### DN 15 prosty



1. Korpus zaworu
2. Zespół grzybka
3. Nakrętka złączki
4. Końcówka złączki
5. Uszczelka płaska
6. Kołpak

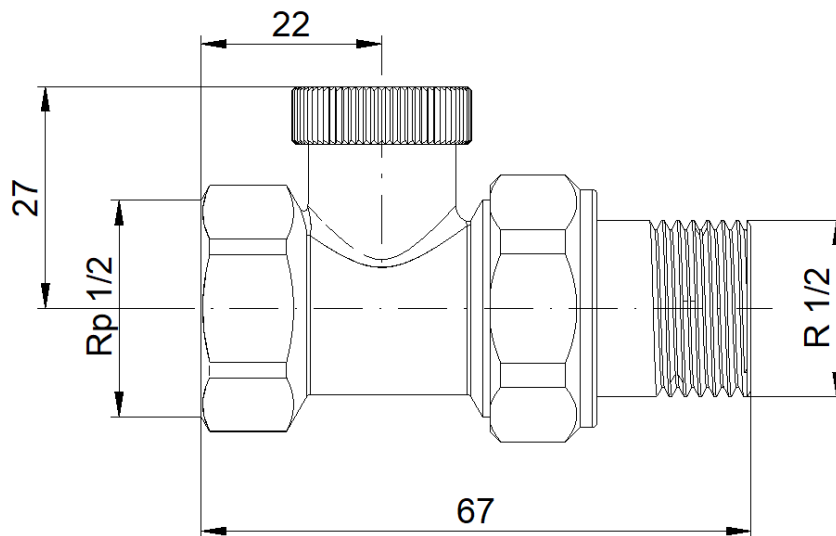
### DN 15 kątowy



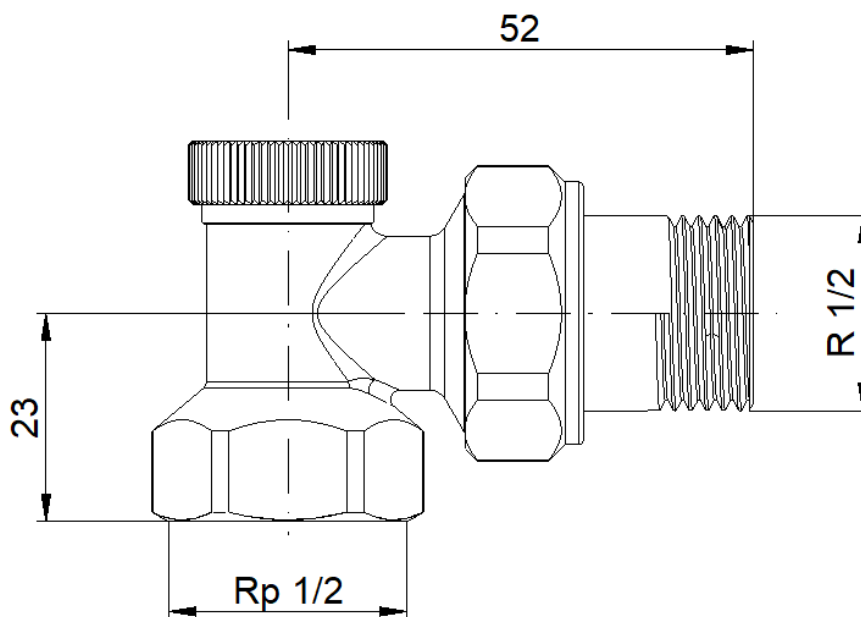
1. Korpus zaworu
2. Zespół grzybka
3. Nakrętka złączki
4. Końcówka złączki
5. Uszczelka fibrowa
6. Kołpak

## WYMIARY

Zawór odcinający DN 15 prosty



Zawór odcinający DN 15 kątowy



## WYKONANIA

Wszystkie wykonania kolorystyczne dostępne na [www.varioterm.pl](http://www.varioterm.pl)

## AKCESORIA PRZYŁĄCZENIOWE

(przydatne do podłączenia zaworu i estetycznego wykończenia instalacji)

	Rozety maskujące 1/2" bądź 3/4"
	Przedłużka GZ 1/2" na GZ 1/2" (różne długości)
	Przedłużka GZ 1/2" na GW 1/2" (różne długości)
	Złączka skręcana 16x2 na GZ 1/2"
	Złączka skręcana 15x1 na GZ 1/2"