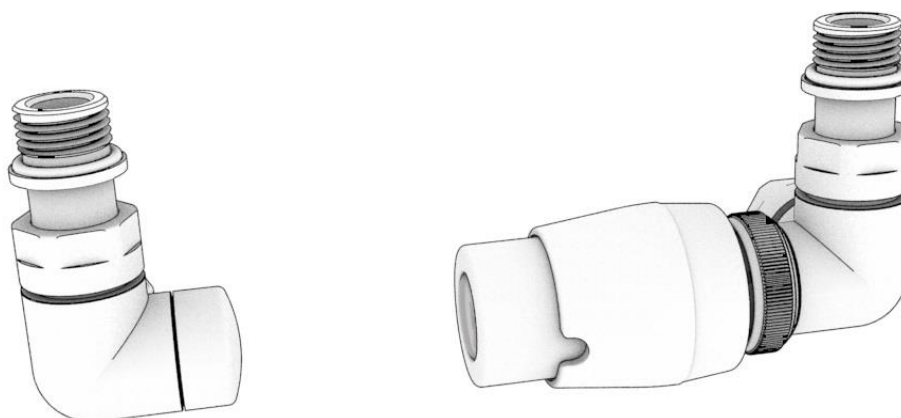


KARTA KATALOGOWA

Zestaw termostatyczny VISION RTL



ZASTOSOWANIE

Zestaw termostatycznych zaworów grzejnikowych VISION RTL przeznaczony jest do montażu na grzejniku centralnego ogrzewania w systemie dwururowym. Zestaw stosuje się do ograniczenia temperatury na powrocie grzejnika lub do regulacji temperatury dla małych powierzchni ogrzewania podłogowego (do 15 m²).

Zestaw składa się z zaworu RTL, zaworu odcinającego (*wersja lewa bądź prawa*), złączy przyłączeniowych (pod instalację PEX, Cu bądź GZ 1/2") oraz ogranicznika temperatury powrotu Prestige RTL który umożliwia regulację wody w grzejniku w zakresie od 10 do 50°C niezależnie od temperatury w pomieszczeniu.

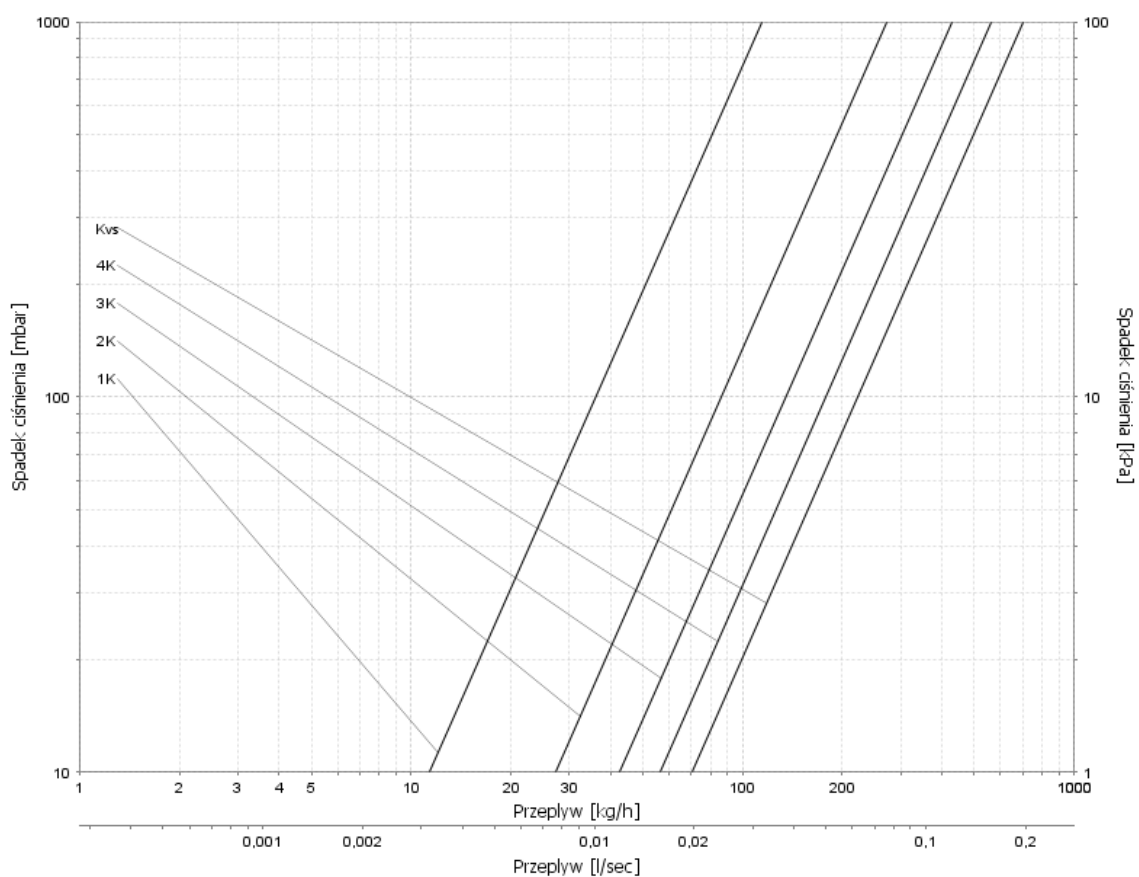
Zawór RTL montowany jest na grzejniku centralnego ogrzewania po stronie przewodu odcinającego natomiast zawór odcinający montowany jest po stronie przewodu zasilającego. Zapewnia precyzyjne zrównoważenie każdego obiegu grzejnikowego, co wpływa na poprawę komfortu cieplnego i lepszą wydajność zaworów.



DANE TECHNICZNE

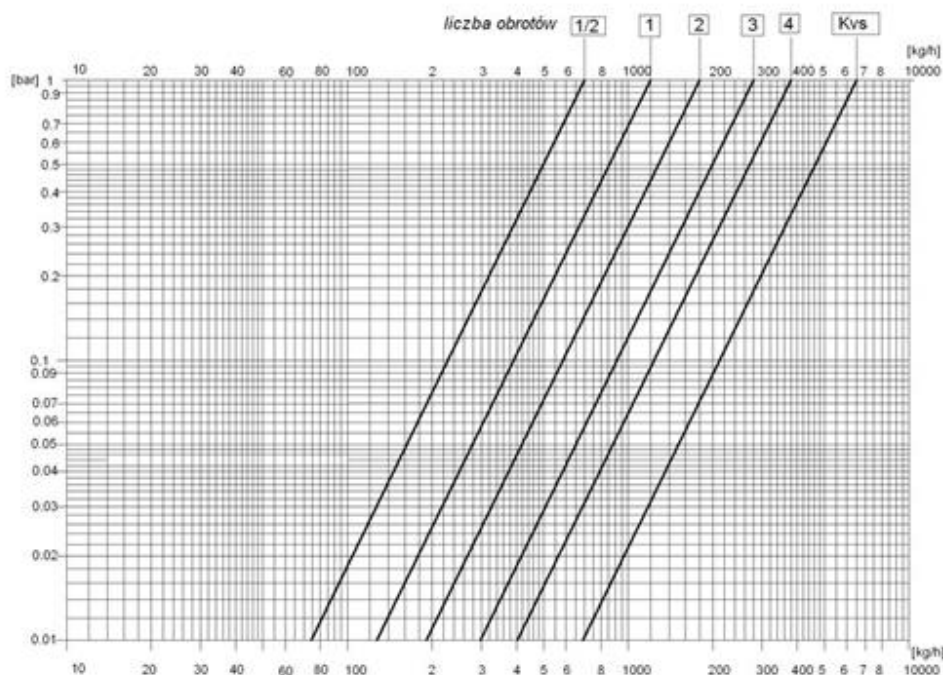
Temperatura pracy	90°C
Ciśnienie robocze	10 bar (1MPa)
Czynnik grzewczy	woda
Ciśnienie próbne	1.5 MPa
Zakres pracy	10 – 50 °C
Spadek ciśnienia	maks. 1 bar (0,1 MPa)

Diagram przepływu zaworu termostaticznego VISION RTL



<i>Różnica regulacji -P</i>	1K	2K	3K	4K	Kvs
<i>Współczynnik przepływu Kv</i>	0,1	0,25	0,4	0,55	0,7
<i>Tolerancja</i>	±10%				

Diagram przepływu dla zaworu odcinającego



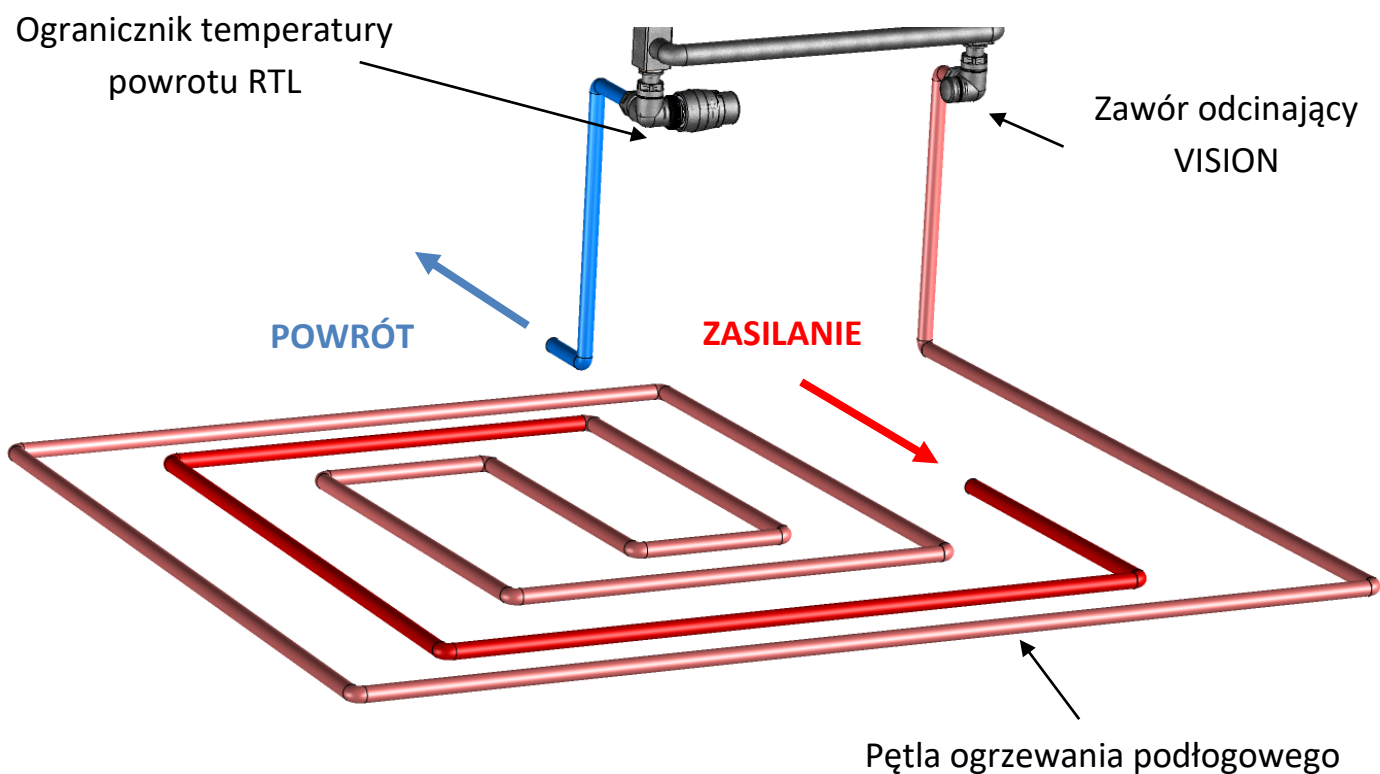
Wartość Kv dla danej liczby obrotów

liczba obrotów	1/2	1	2	3	4	Kvs
ilość obrotów w kierunku otwierania zaworu	1/2	1	2	3	4	Kvs
Kv	0,07	0,10	0,18	0,30	0,38	0,65
Tolerancja	±10%					

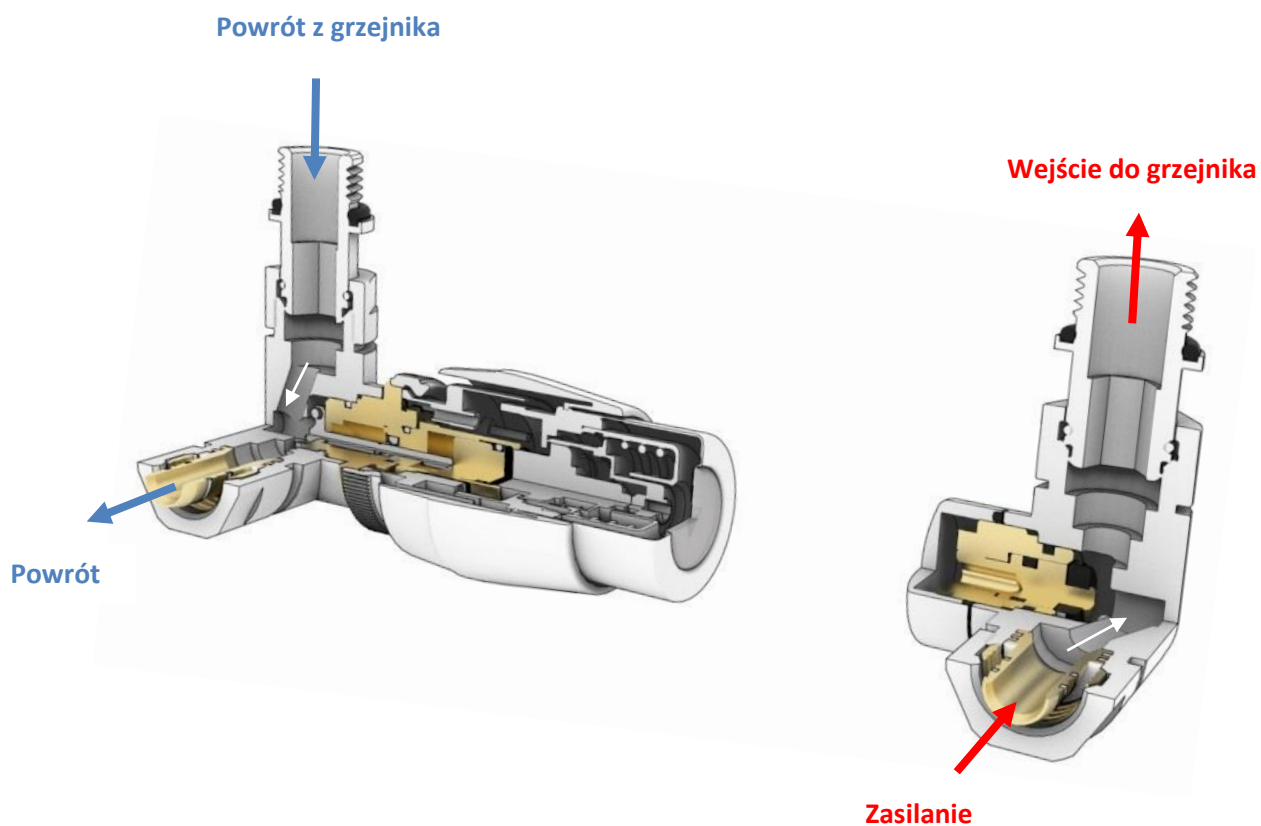
Uwaga:

- Głowice Prestige RTL montować od strony powrotu (jeżeli zasilanie jest po prawej stronie, patrząc na grzejnik, to zawór z głowicą Prestige RTL powinna znajdować się po jego lewej stronie),
- Zawory odcinające ustawiane są fabrycznie w pozycji otwartej.
- Nastawa wstępna zaworu odcinającego odbywa się za pomocą wkładki zaworu odcinającego. Aby zmienić nastawę wstępną, należy najpierw zakręcić wkładkę zaworu odcinającego (**max. 3Nm - lekkie dokręcenie**) - przy pomocy klucza imbusowego), a następnie poczynając od pozycji zamkniętej wkładki zaworu odkręcamy w lewo o odpowiednią ilość obrotów do uzyskania żądanej wielkości Kv przedstawionego na powyższym diagramie przepływu.

Prawidłowy montaż zestawu VISION RTL do instalacji :

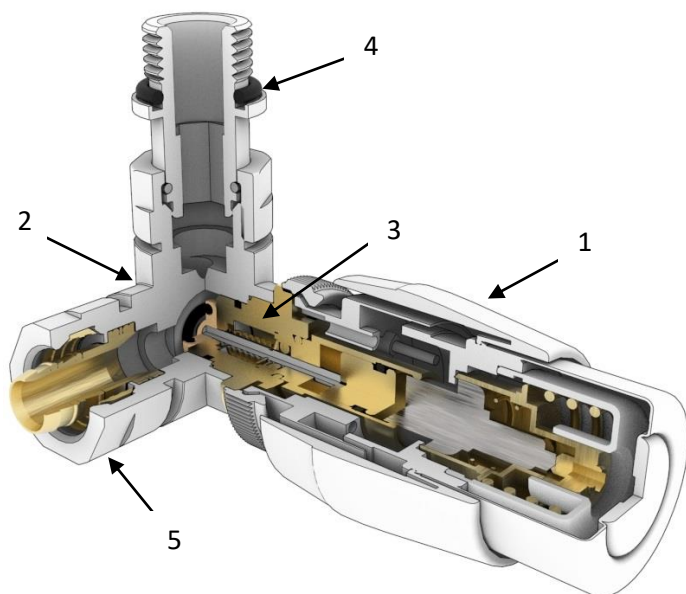


- uwzględniając prawidłowy kierunek przepływu (zasilanie po prawej stronie)



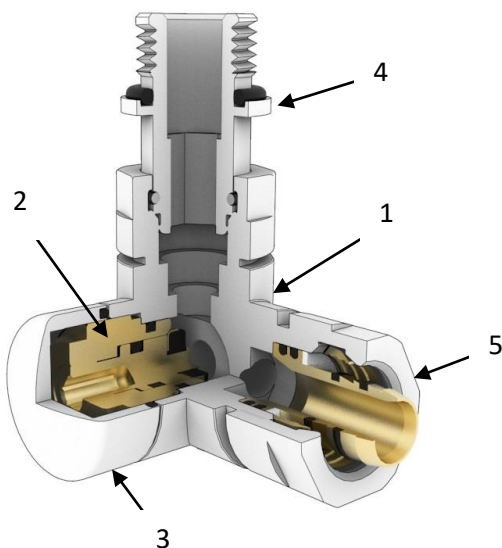
Budowa zestawu VISION RTL

Zawór VISION RTL + ogranicznik Prestige RTL



1. Ogranicznik temperatury powrotu Prestige RTL
2. Korpus zaworu VISION RTL
3. Wkład kompletny
4. Złączka G ½
5. Złączka zaciskowa 16x2 (*)

Zawór odcinający

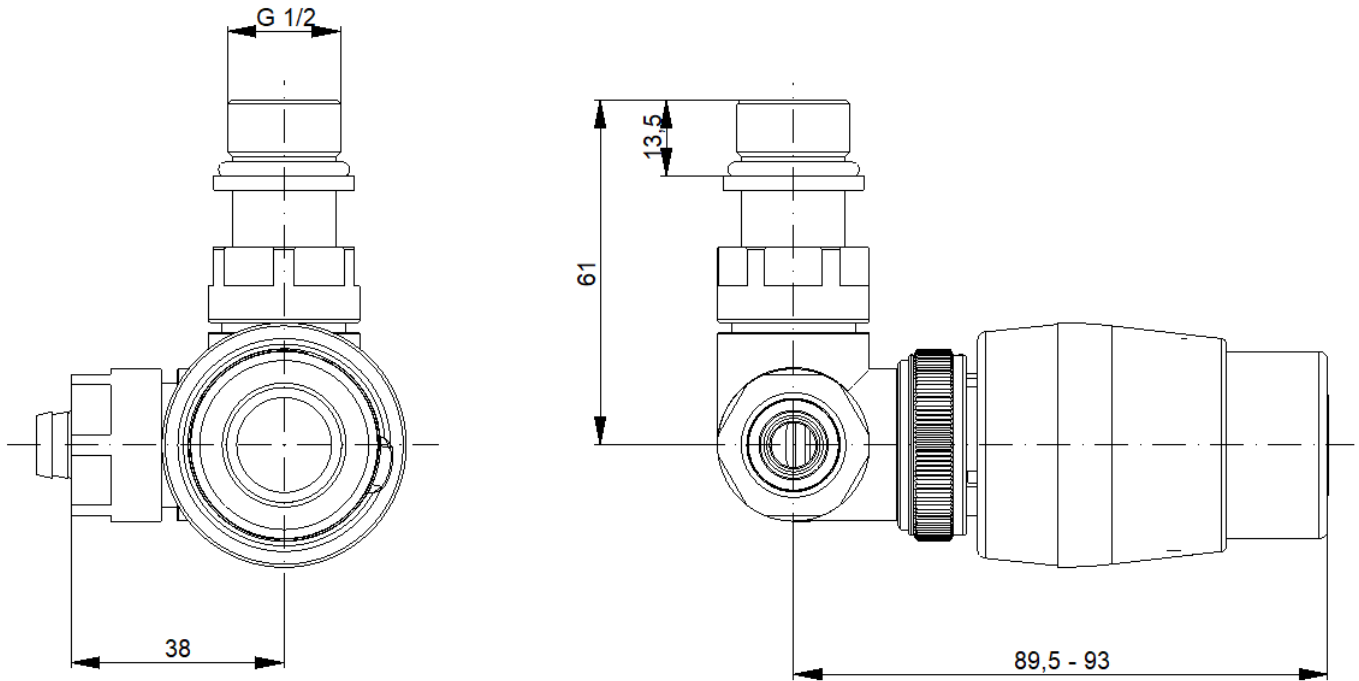


1. Korpus zaworu
2. Wkładka zaworu odcinającego
3. Kołpak
4. Złączka G ½
5. Złączka zaciskowa 16x2 (*)

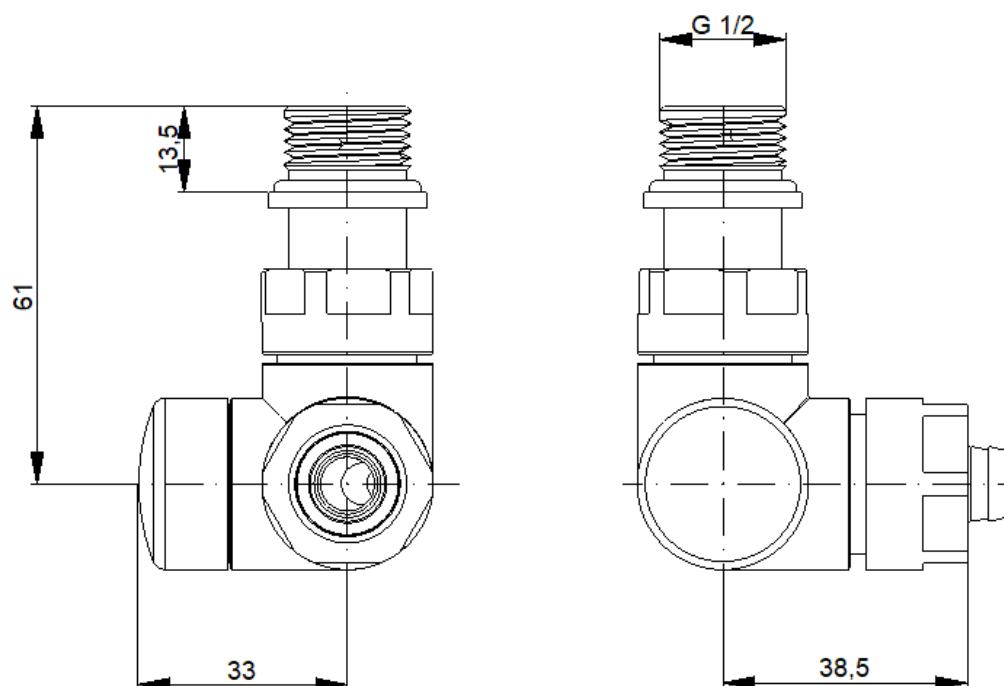
(*) – standardowo montowana złączka na PEX 16x2, możliwość zastosowania złączki na miedź 15x1, bądź z gwintem wewnętrznym Rp ½ (indywidualne zamówienie).

WYMIARY

Zawór osiowy VISION RTL



Zawór osiowy odcinający



WYKONANIA

Wszystkie wykonania kolorystyczne dostępne na www.varioterm.pl

AKCESORIA PRZYŁĄCZENIOWE

(przydatne do podłączenia zaworu i estetycznego wykończenia instalacji)

	<p>Adaptory GZ 1/2", Cu 15x1 oraz GW 1/2"</p>
	<p>Rozety maskujące 1/2" bądź 3/4"</p>
	<p>Tulejki maskujące rurki Pex/Cu (różne długości)</p>