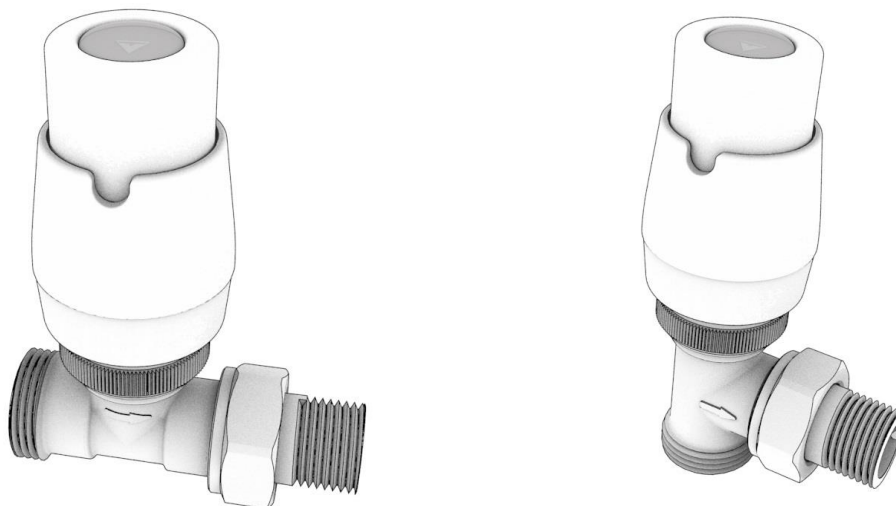


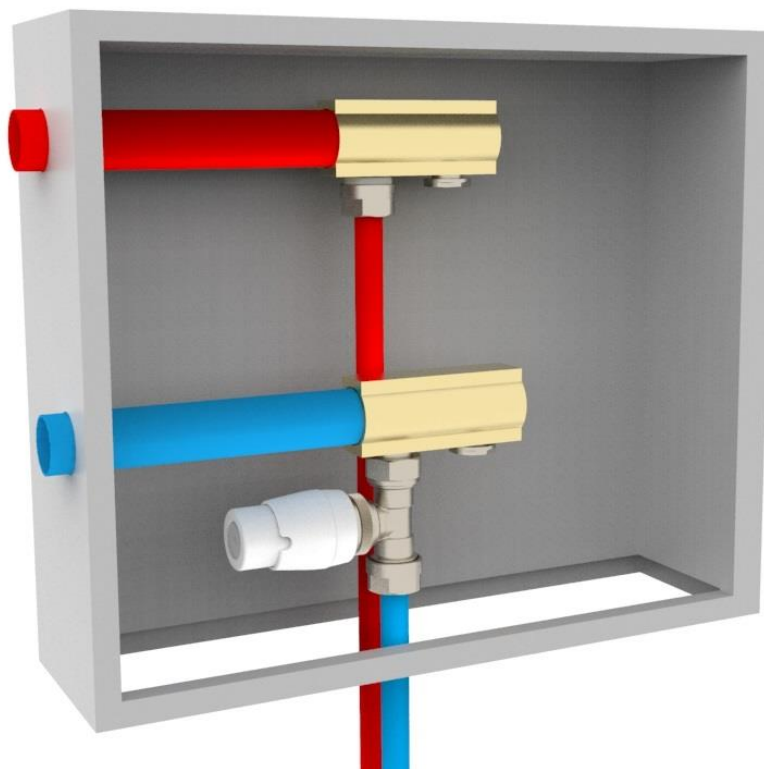
KARTA KATALOGOWA

Zestaw RTL Standard



ZASTOSOWANIE

Zestaw RTL serii Standard (prosty oraz kątowy) z wyjściem pod adaptery Pex/Cu przeznaczone są do ograniczenia temperatury na powrocie grzejnika lub do regulacji temperatury dla małych powierzchni ogrzewania podłogowego (do 15 m²) w kombinowanych instalacjach ogrzewania podłogowego i grzejnikowego. Zastosowanie powyższego ogranicznika spowoduje utrzymanie stałej temperatury powrotu medium grzewczego.

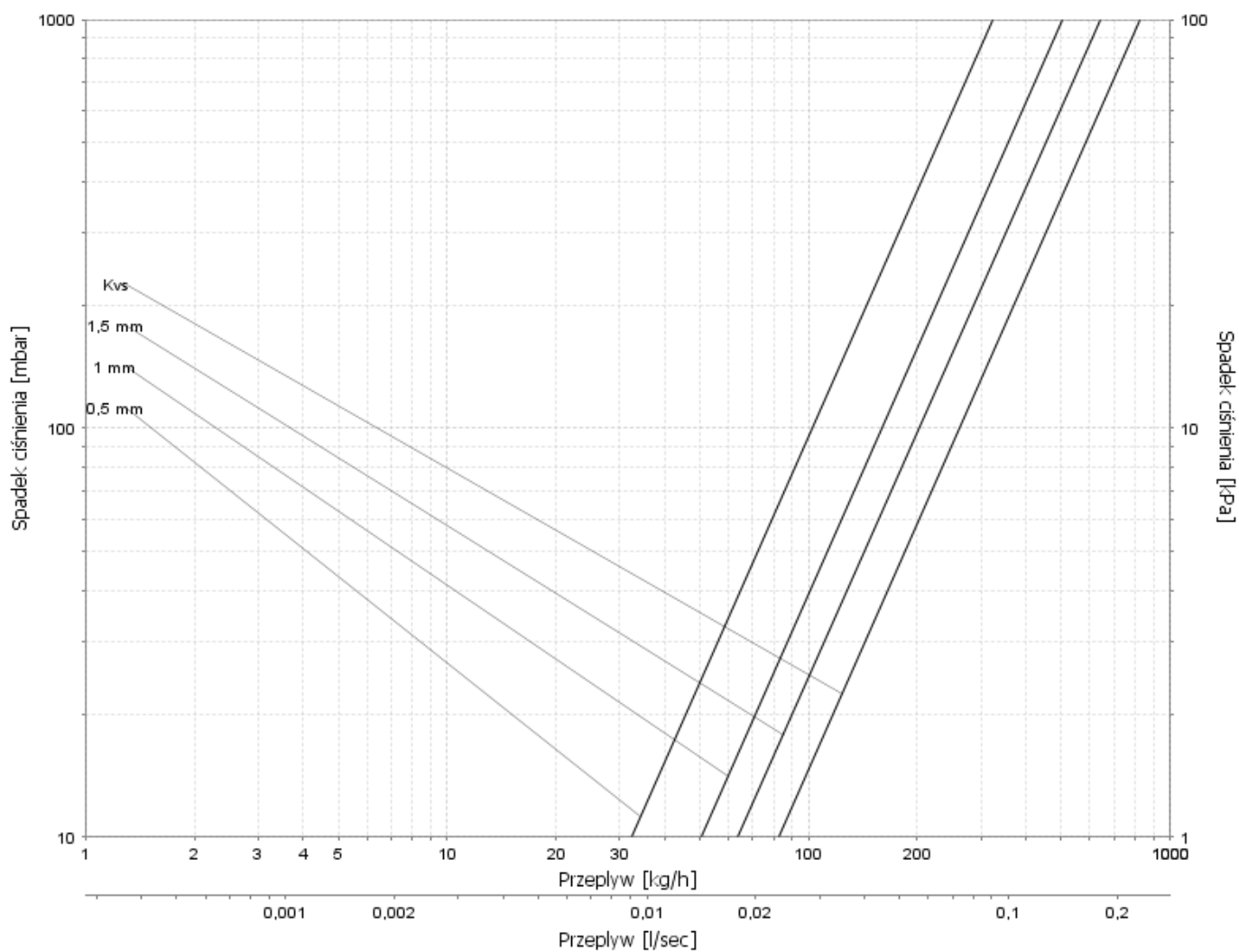


DANE TECHNICZNE

Temperatura pracy	90°C
Ciśnienie robocze	10 bar (1MPa)
Czynnik grzewczy	woda
Max. różnica ciśnienia	0.06MPa
Ciśnienie próbne	1.5 MPa
Zakres pracy	10 – 50 °C



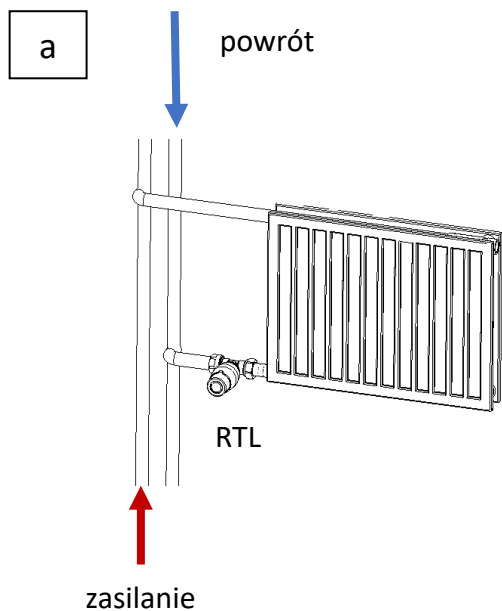
Diagram przepływu dla zaworu RTL Standard



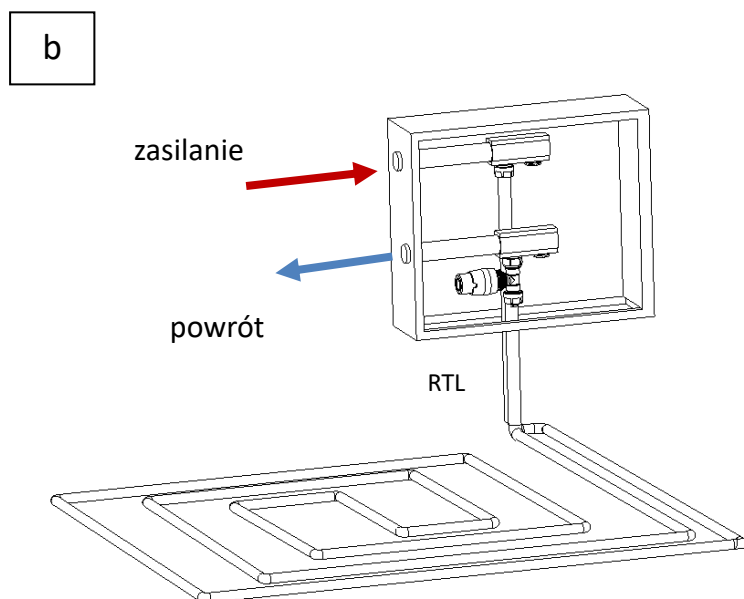
Stopień otwarcia zaworu	1K	2K	3K	4K	Kvs
Kv	0,06	0,2	0,3	0,45	0,85
Tolerancja	±10%				

ZASADA DZIAŁANIA - PODŁĄCZENIA

(przykłady zastosowań)



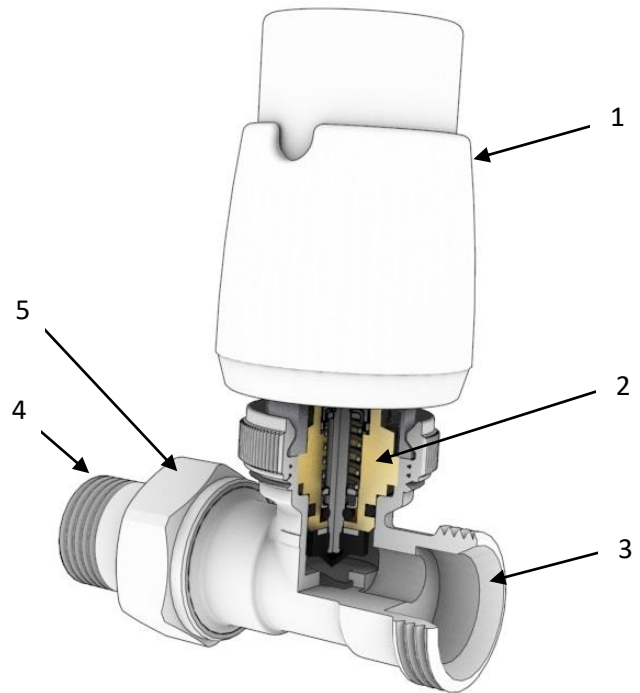
Ograniczenie temperatury powrotu na grzejniku.



Ogrzewanie podłogowe (podłączenie na rozdzielaczu).

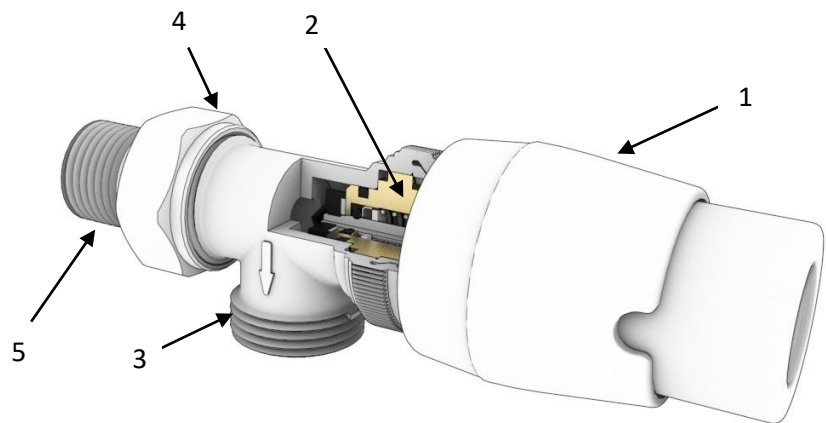
Budowa zestawu RTL prosty

1. Głowica RTL
2. Wkład kompletny RTL
3. Korpus prosty zaworu RTL
4. Końcówka złączki
5. Nakrętka złączki



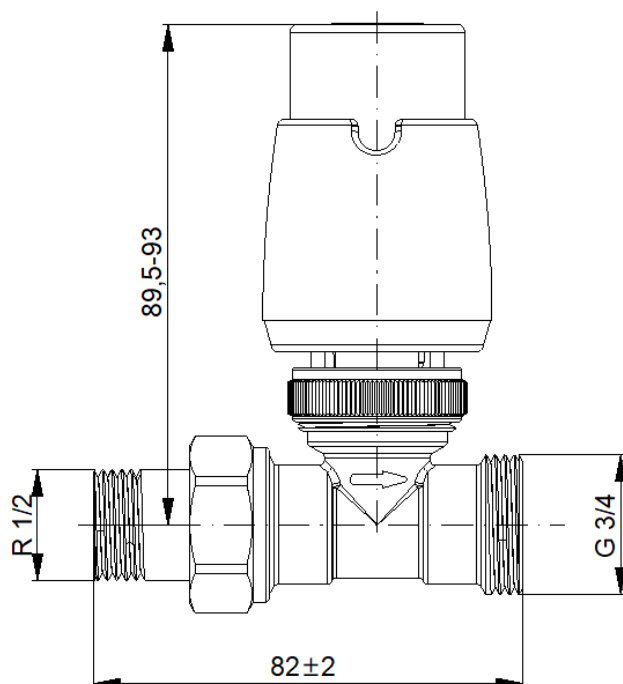
Budowa zestawu RTL kątowny

1. Głowica RTL
2. Wkład kompletny RTL
3. Korpus kątowny zaworu RTL
4. Końcówka złączki
5. Nakrętka złączki

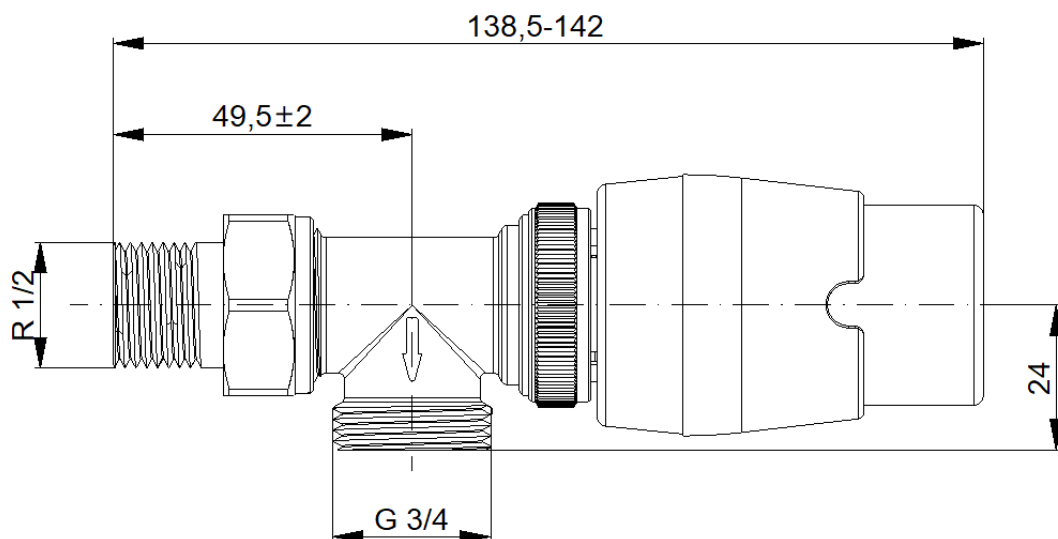


WYMIARY

Zawór RTL Standard prosty



Zawór RTL Standard kątowy



WYKONANIA

Wszystkie wykonania kolorystyczne dostępne na www.varioterm.pl

AKCESORIA PRZYŁĄCZENIOWE

(przydatne do podłączenia zaworu i estetycznego wykończenia instalacji)

