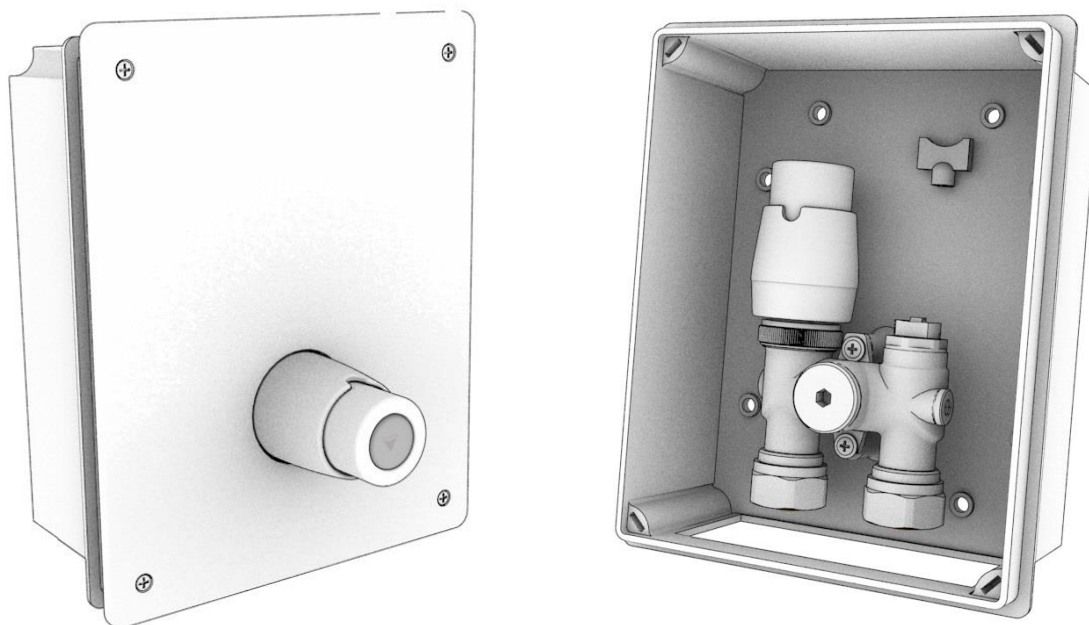


## KARTA KATALOGOWA

### Zestaw LimitBox



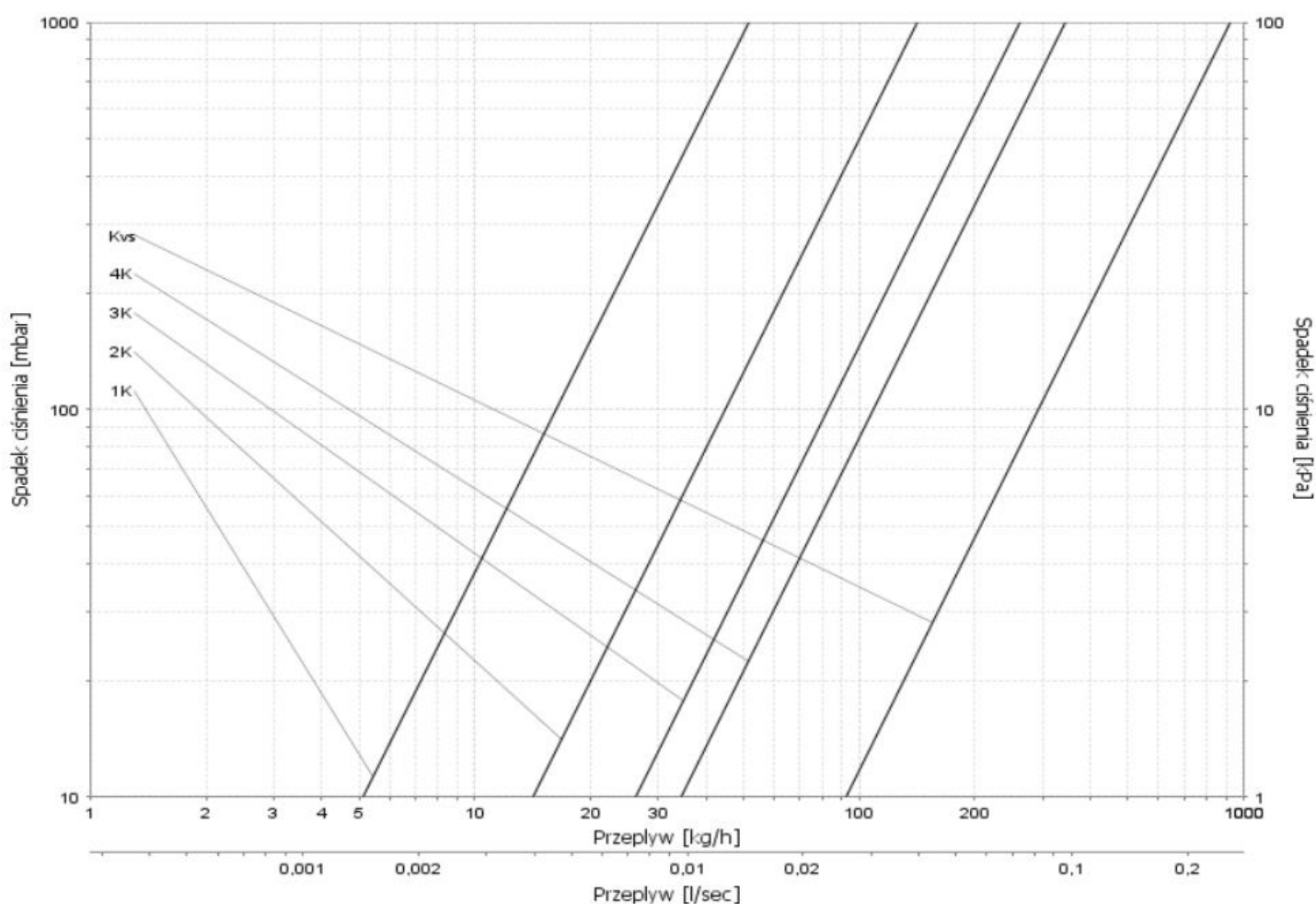
## ZASTOSOWANIE

Zestaw LimitBox przeznaczony jest do ograniczenia temperatury na powrocie dla małych powierzchni ogrzewania podłogowego (do 15 m<sup>2</sup>). Zastosowanie powyższego ogranicznika spowoduje utrzymanie stałej temperatury powrotu medium grzewczego w zakresie od 10 do 50°C oraz eliminuje potrzebę zabudowy zaworu mieszającego i dodatkowej pompy obiegowej.

## DANE TECHNICZNE

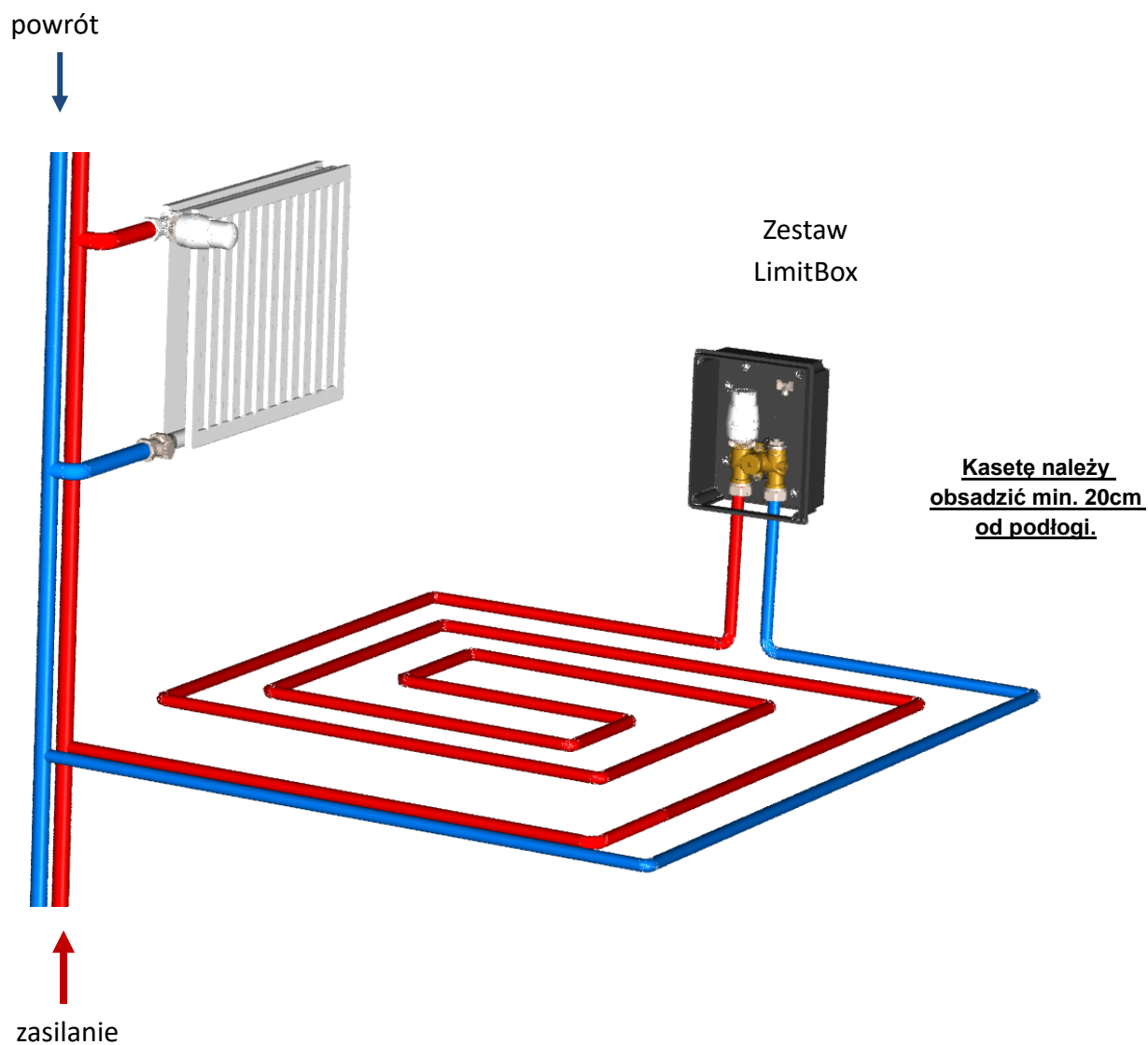
Temperatura pracy	90°C
Ciśnienie robocze	10 bar (1MPa)
Czynnik grzewczy	woda
Max. różnica ciśnienia	0.06MPa
Ciśnienie próbne	1.5 MPa
Zakres pracy	10 – 50 °C

Diagram przepływu dla zaworu RTL LimitBox



Stopień otwarcia zaworu	1K	2K	3K	4K	Kvs
Kv	0,05	0,14	0,26	0,34	0,92
Tolerancja	±10%				

## ZASADA DZIAŁANIA - PODŁĄCZENIE

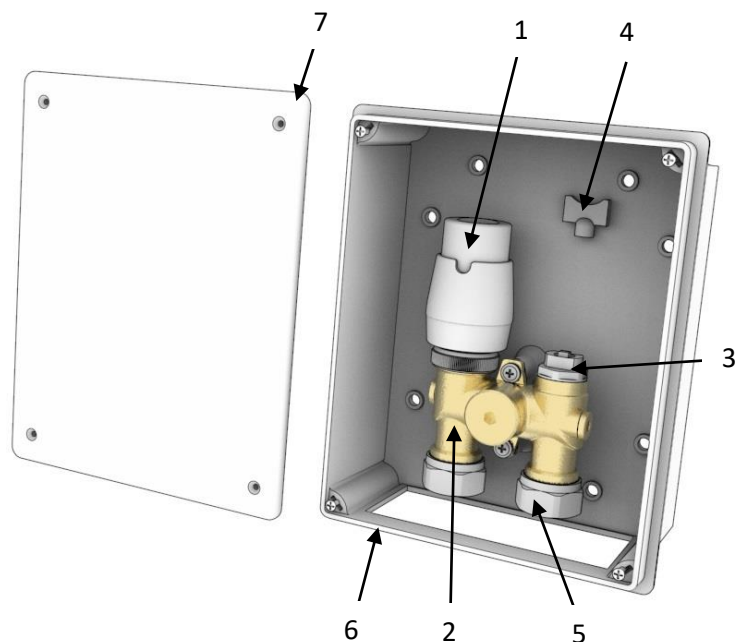


## Budowa zestawu LimitBox

### a) Typ „Z”

1. Głowica RTL
2. Zawór RTL LimitBox
3. Odpowietrznik
4. Kluczyk do odpowietrzania
5. Złączki 16x2
6. Kasecja podtynkowa
7. Maskownica (\*)

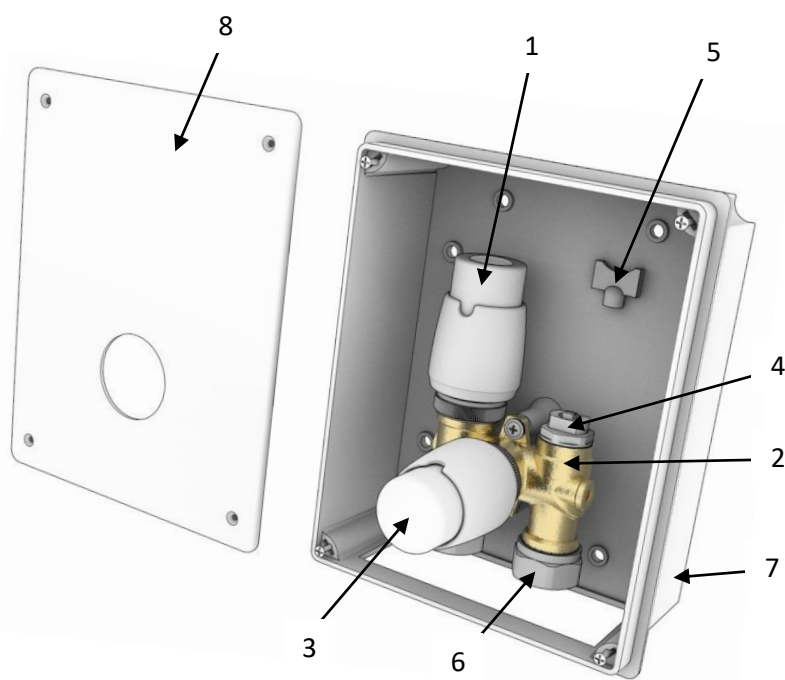
\*- w skład zestawu wchodzi dodatkowa zaślepka tekturowa, która zabezpiecza wnętrze przed zabrudzeniami w czasie prac elewacyjnych i remontowych.



### b) Typ „O”

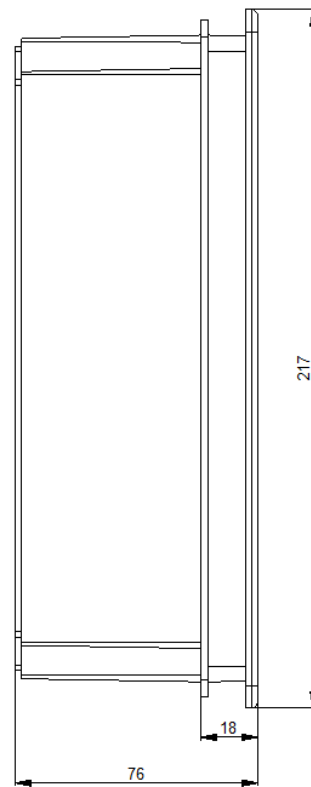
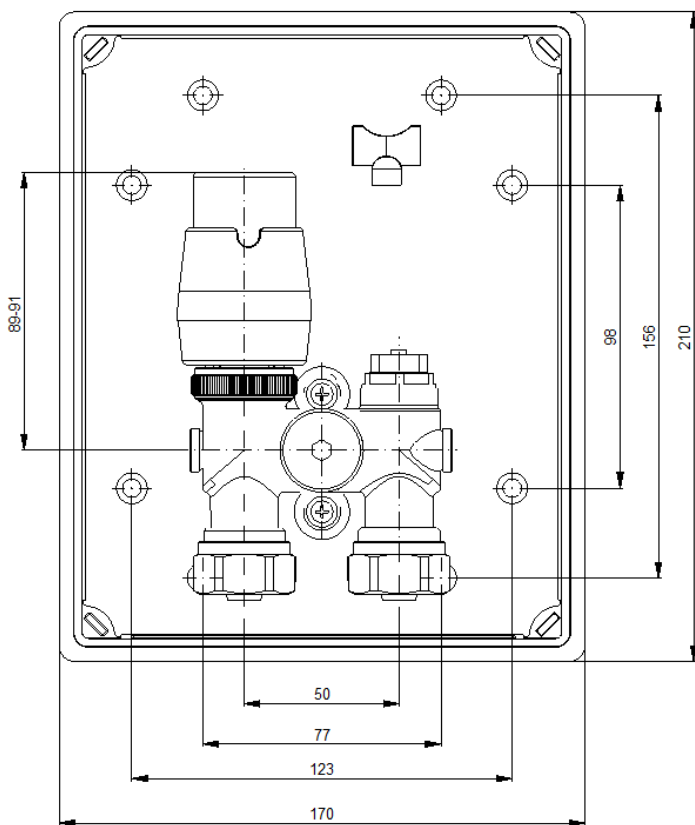
1. Głowica RTL
2. Zawór RTL LimitBox
3. Głowica termostatyczna
4. Odpowietrznik
5. Kluczyk do odpowietrzania
6. Złączka 16x2
7. Kasecja podtynkowa
8. Maskownica (\*)

\*- w skład zestawu wchodzi dodatkowa zaślepka tekturowa, która zabezpiecza wnętrze przed zabrudzeniami w czasie prac elewacyjnych i remontowych.

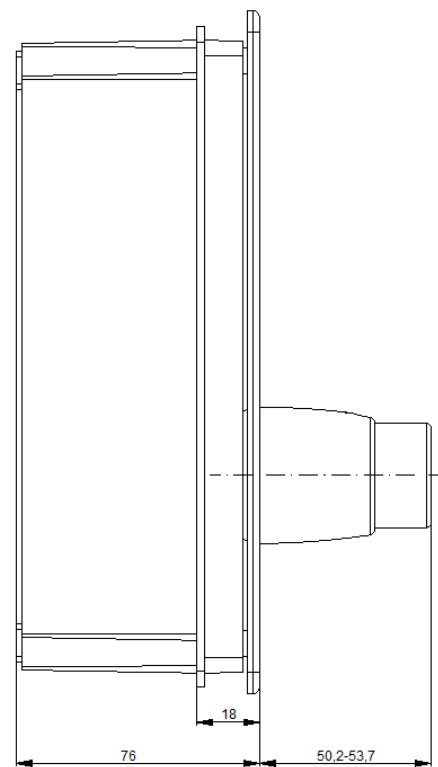
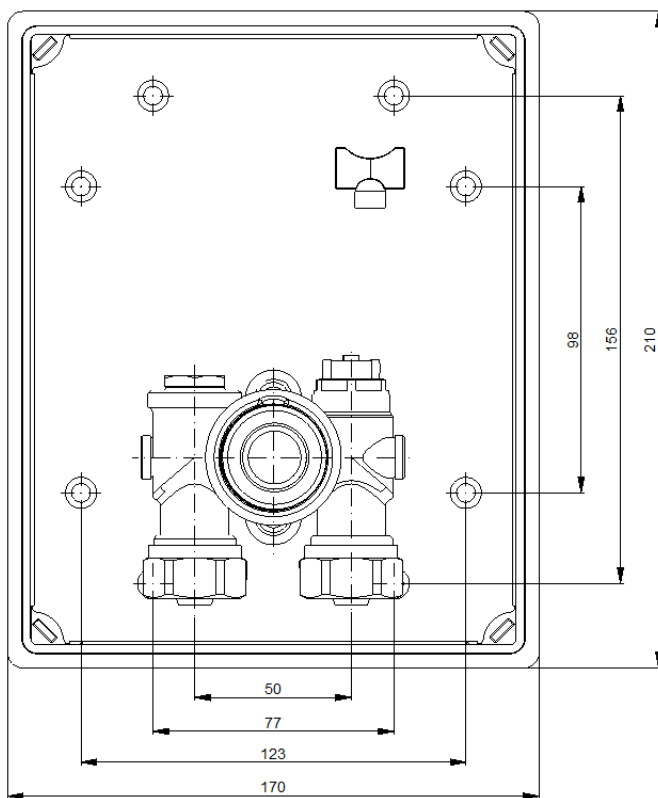


# WYMIARY

a) Typ „Z”



b) Typ „O”



c) Typ „T”

