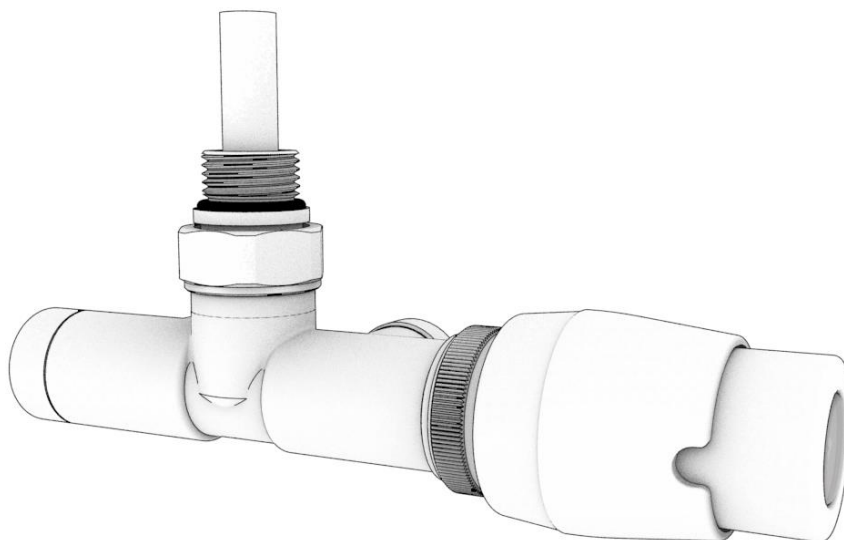


KARTA KATALOGOWA

Zestaw przyłączeniowy UNICO RTL



ZASTOSOWANIE

Zestaw przyłącza UNICO RTL zostało specjalnie zaprojektowane do grzejników dekoracyjnych i łazienkowych z pionowymi kolektorami pozwalających na zastosowanie w grzejniku grzałki elektrycznej wykorzystywanej w okresie letnim do podgrzewania grzejnika i używania jako suszarki. Rozstaw podłączenia do instalacji 50 mm. Zestaw stosuje się do ograniczenia temperatury na powrocie grzejnika lub do regulacji temperatury dla małych powierzchni ogrzewania podłogowego (do 15 m²).

Zestaw składa się ze specjalnego przyłącza UNICO RTL oraz ogranicznika temperatury powrotu PRESTIGE RTL który umożliwia regulację wody w grzejniku w zakresie od 10 do 50°C niezależnie od temperatury w pomieszczeniu.

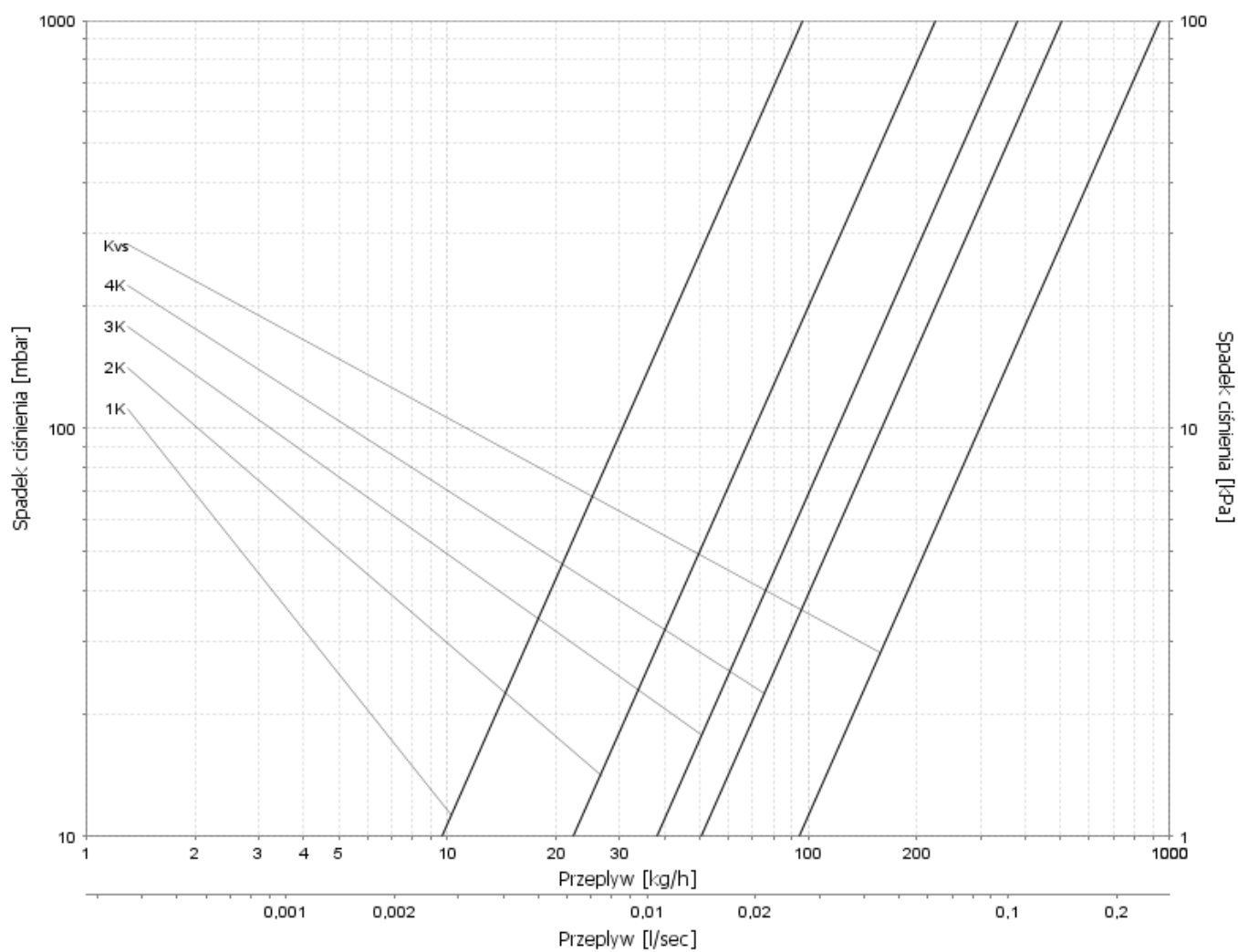
Przyłącze UNICO RTL posiada również funkcję odcięcia wody. Konstrukcja przyłącza pozwala na montaż jego pod grzejnikiem z głowicą PRESTIGE RTL równolegle do ściany, wewnątrz obrysu grzejnika, co zabezpiecza ją przed przypadkowym uszkodzeniem.



DANE TECHNICZNE

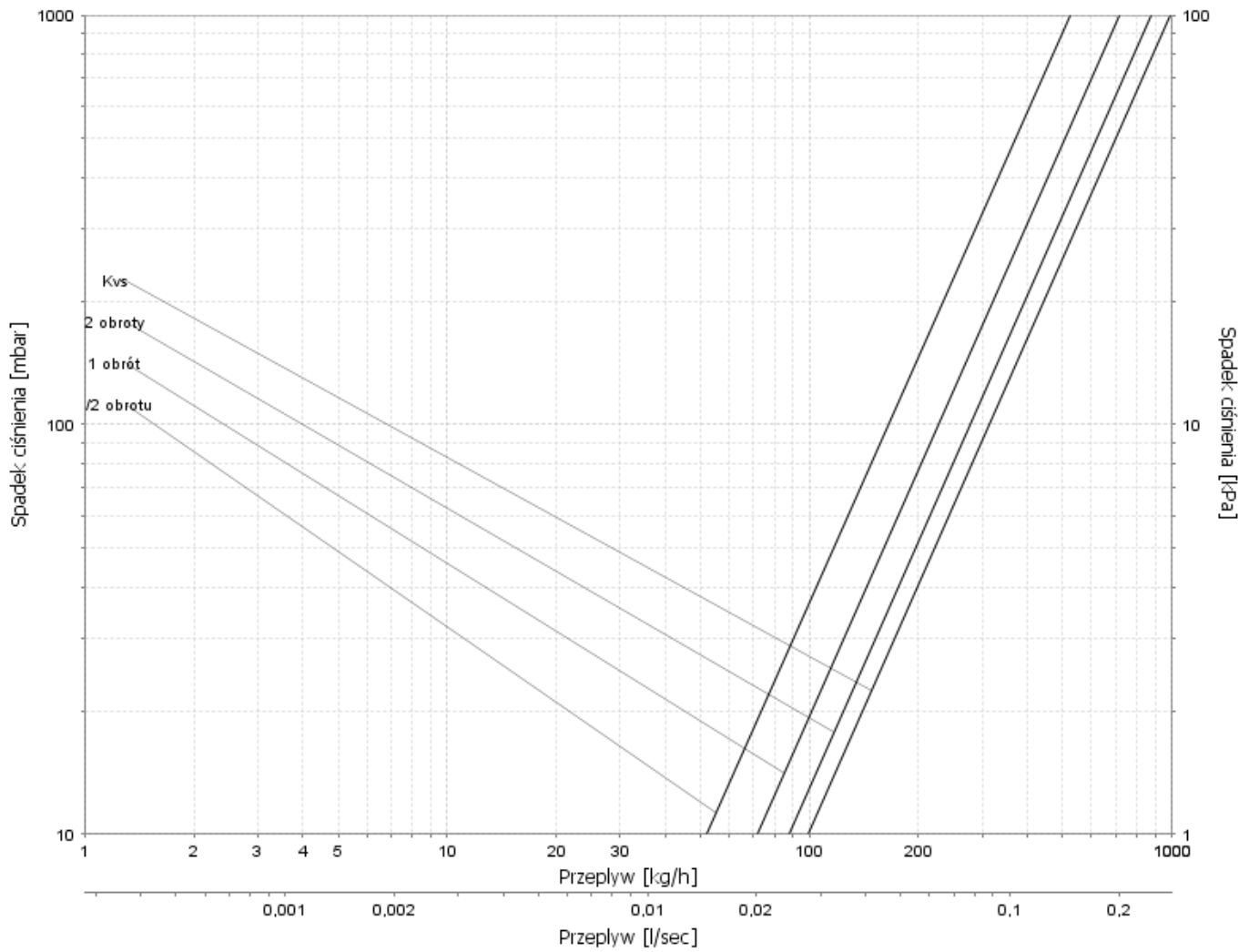
Temperatura pracy	90°C
Ciśnienie robocze	10 bar (1 MPa)
Czynnik grzewczy	woda
Ciśnienie próbne	1.5 MPa
Zakres pracy	10 – 50 °C
Spadek ciśnienia	maks. 1 bar (0,1 MPa)

Diagram przepływu zaworu UNICO RTL (wkładka RTL)



Różnica regulacji -P	1K	2K	3K	4K	Kvs
Współczynnik przepływu Kv	0,1	0,25	0,4	0,55	0,9
Tolerancja	±10%				

Diagram przepływu dla przyłącza UNICO (wkładka odcinająca)

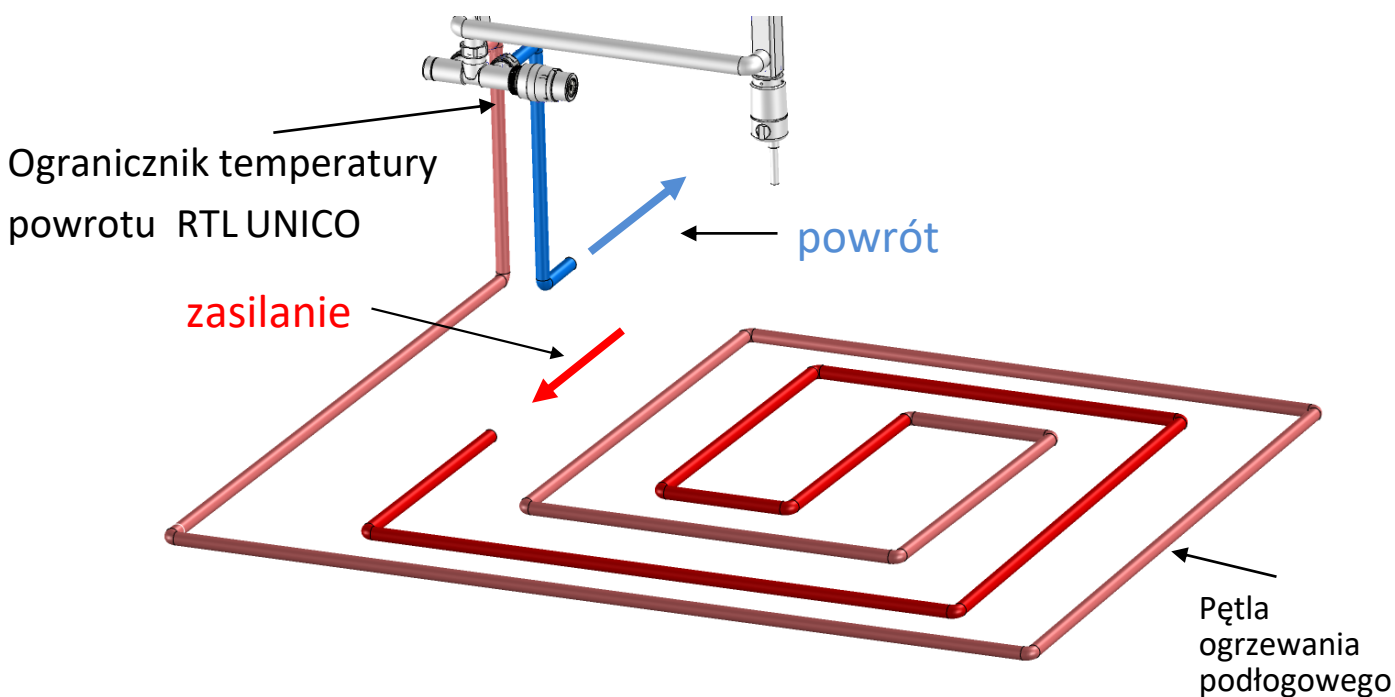


Wartość Kv dla danej liczby obrotów				
<i>Ilość obrotów w kierunku otwierania zaworu</i>	1/2	1	2	Kvs
<i>Kv</i>	0,5	0,7	0,85	0,9
<i>Tolerancja</i>	±10%			

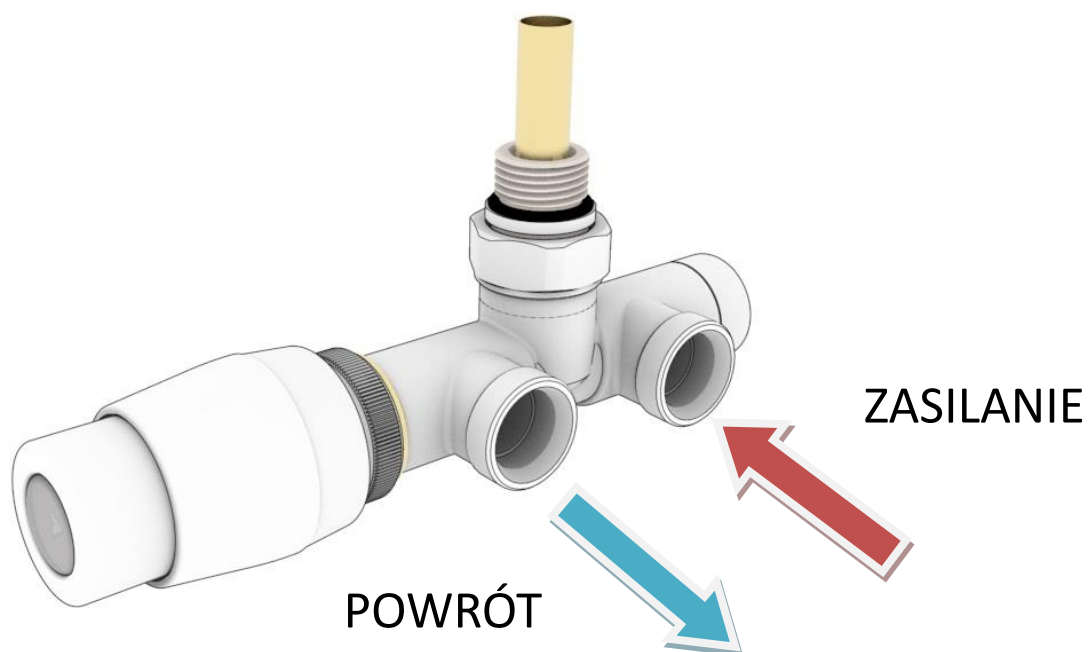
Uwaga:

- Głowice termostaticzną PRESTIGE RTL montować od strony powrotu (jeżeli zasilanie jest po prawej stronie, patrząc na grzejnik, to głowica termostaticzna powinna znajdować się po jego lewej stronie),
- Przyłącza UNICO RTL od strony wkładki odcinającej ustawiane są fabrycznie w pozycji otwartej.
- Nastawa wstępna w przyłączu UNICO RTL odbywa się za pomocą wkładki zaworu odcinającego. Aby zmienić nastawę wstępną, należy najpierw zakręcić wkładkę zaworu odcinającego (**max. 3Nm - lekkie dokręcenie**), a następnie przy pomocy klucza imbusowego poczynając od pozycji zamkniętej wkładki zaworu odkręcamy w lewo o odpowiednią ilość obrotów do uzyskania żądanej wielkości Kv. Sposób nastawy wstępnej na wkładce zaworu powrotnego jest bardzo wygodną metodą ograniczenia przepływu i jest zalecana przez producenta.

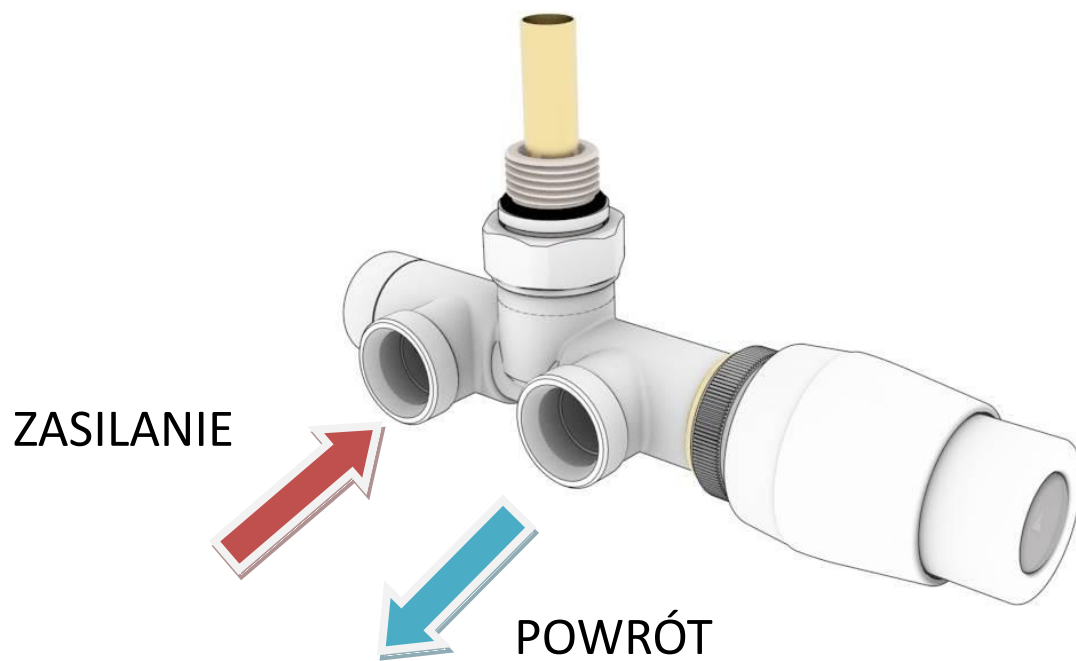
Prawidłowy montaż przyłącza UNICO RTL do instalacji:



-wersja PRAWA

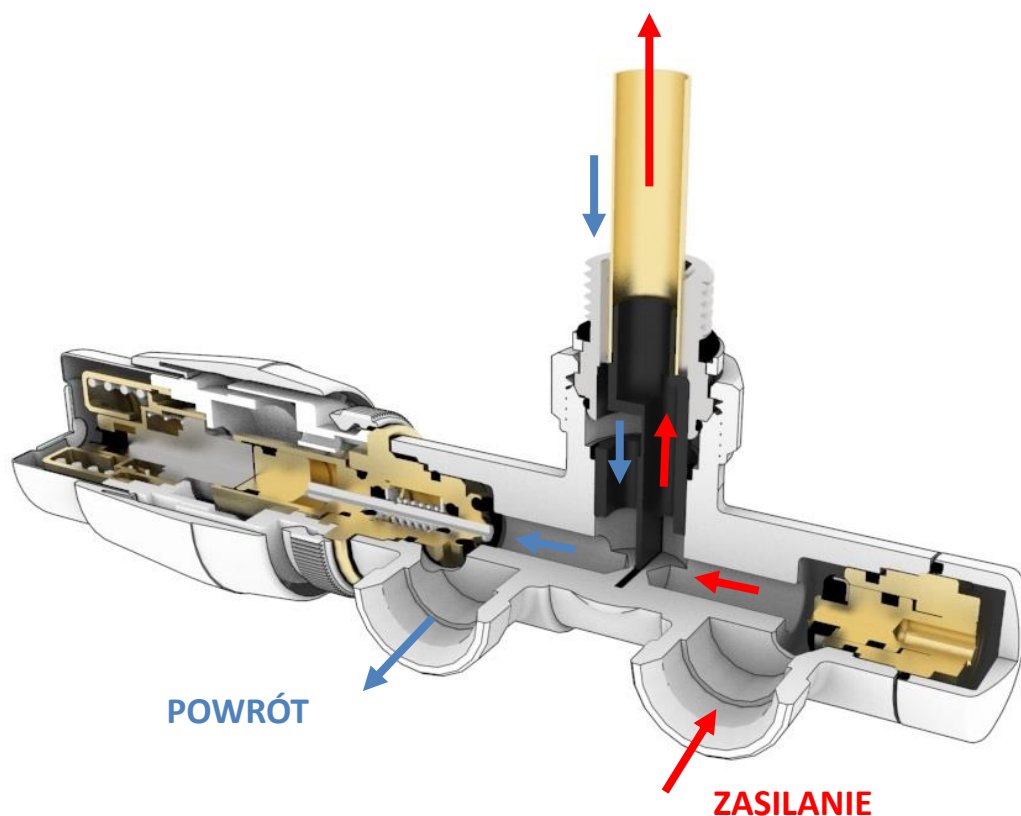
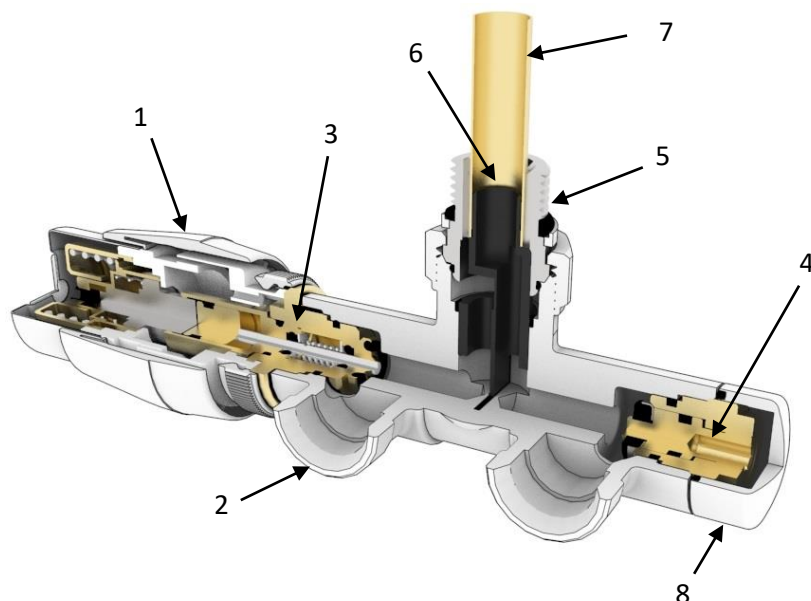


- wersja LEWA



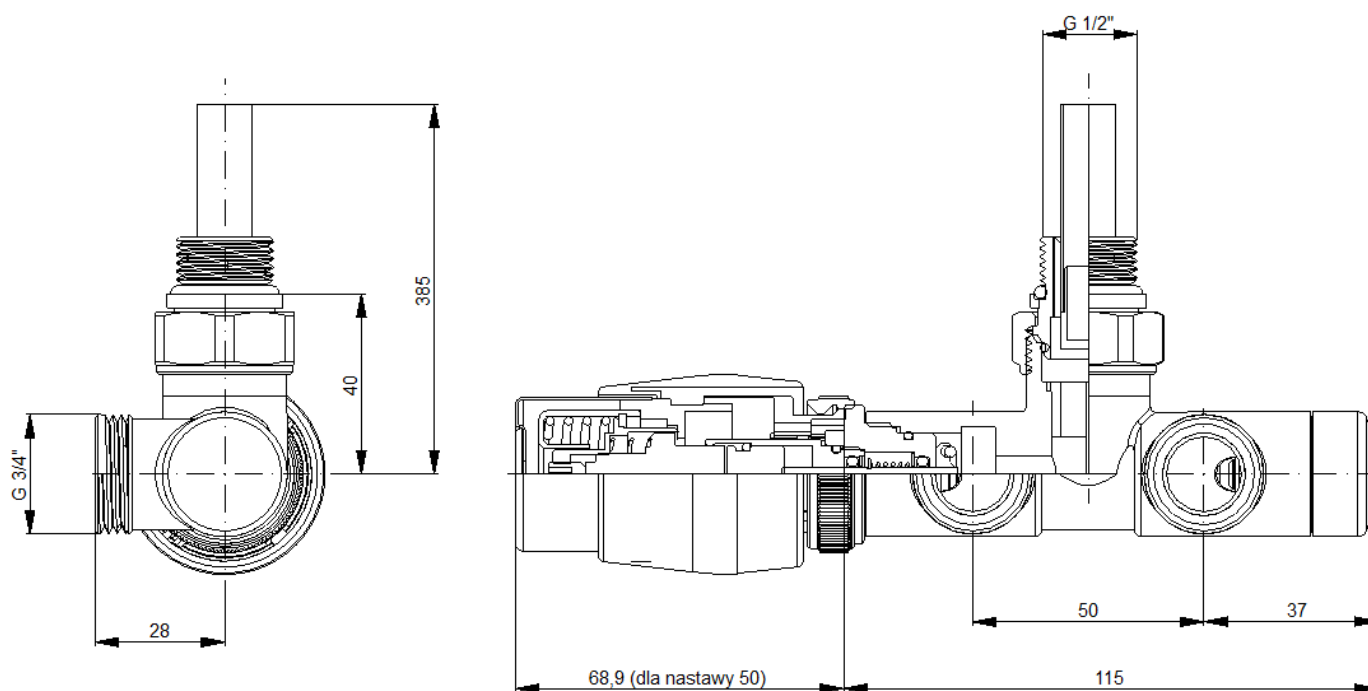
Budowa oraz zasada działania zestawu UNICO RTL

1. Głowica PRESTIGE RTL
2. Korpus przyłącza UNICO RTL
3. Wkładka termostaticzna RTL
4. Wkładka odcinająca
5. Wkrętka G 1/2"
6. Tulejka rozdzielająca
7. Rurka kierunkowa
8. Kołpak



Strumień czynnika grzewczego zasilający grzejnik podłączony jest poprzez zawór powrotny i skierowany do tulejki rozdzielającej połączonej z rurką kierunkową która kieruje go w górną strefę grzejnika. Powrót czynnika grzewczego odbywa się po zewnętrznej powierzchni tulejki rozdzielającej i kierowany jest w kierunku wkładki zaworu termostaticznego, a następnie do króćca przyłączeniowego do instalacji C.O.

WYMIARY

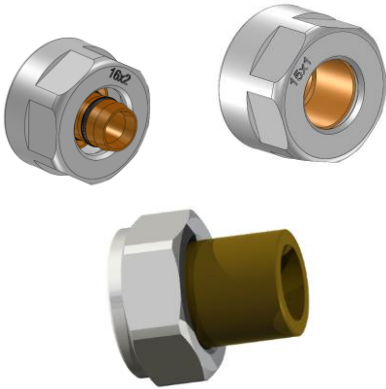
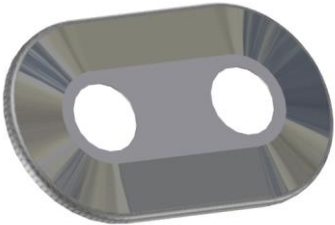



WYKONANIA

Wszystkie wykonania kolorystyczne dostępne na www.varioterm.pl

AKCESORIA PRZYŁĄCZENIOWE

(przydatne do podłączenia zaworu i estetycznego wykończenia instalacji)

	<p>Adaptory Pex 16x2, Cu 15x1 oraz złączka R 1/2</p>
	<p>Rozety maskujące podwójna 1/2" o rozstawie 50mm</p>
	<p>Tulejki maskujące rurki Pex/Cu (różne długości)</p>