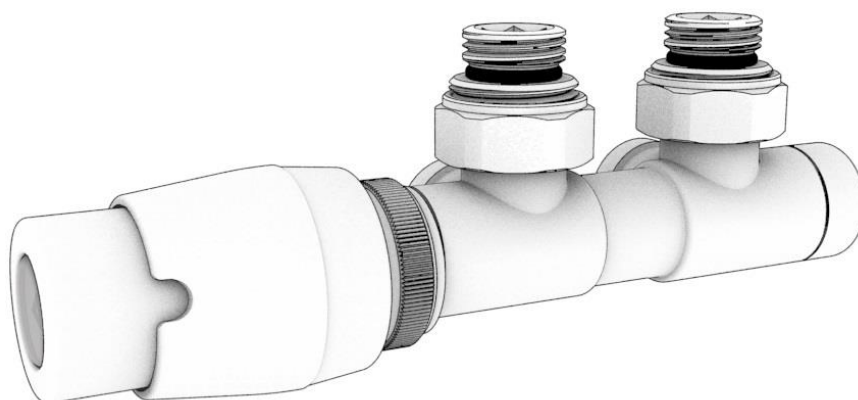


KARTA KATALOGOWA

Zestaw przyłączeniowy TWINS RTL



ZASTOSOWANIE

Zestaw przyłączeniowy TWINS RTL został specjalnie zaprojektowany do grzejników dekoracyjnych i łazienkowych z połączeniem dolnym i króćcami o rozstawie 50 mm. Zestaw stosuje się do ograniczenia temperatury na powrocie grzejnika lub do regulacji temperatury dla małych powierzchni ogrzewania podłogowego (do 15 m²).

Zestaw składa się ze specjalnego przyłącza TWINS RTL, nypli redukcyjnych oraz ogranicznika temperatury powrotu Prestige RTL który umożliwi regulację wody w grzejniku w zakresie od 10 do 50°C niezależnie od temperatury w pomieszczeniu.

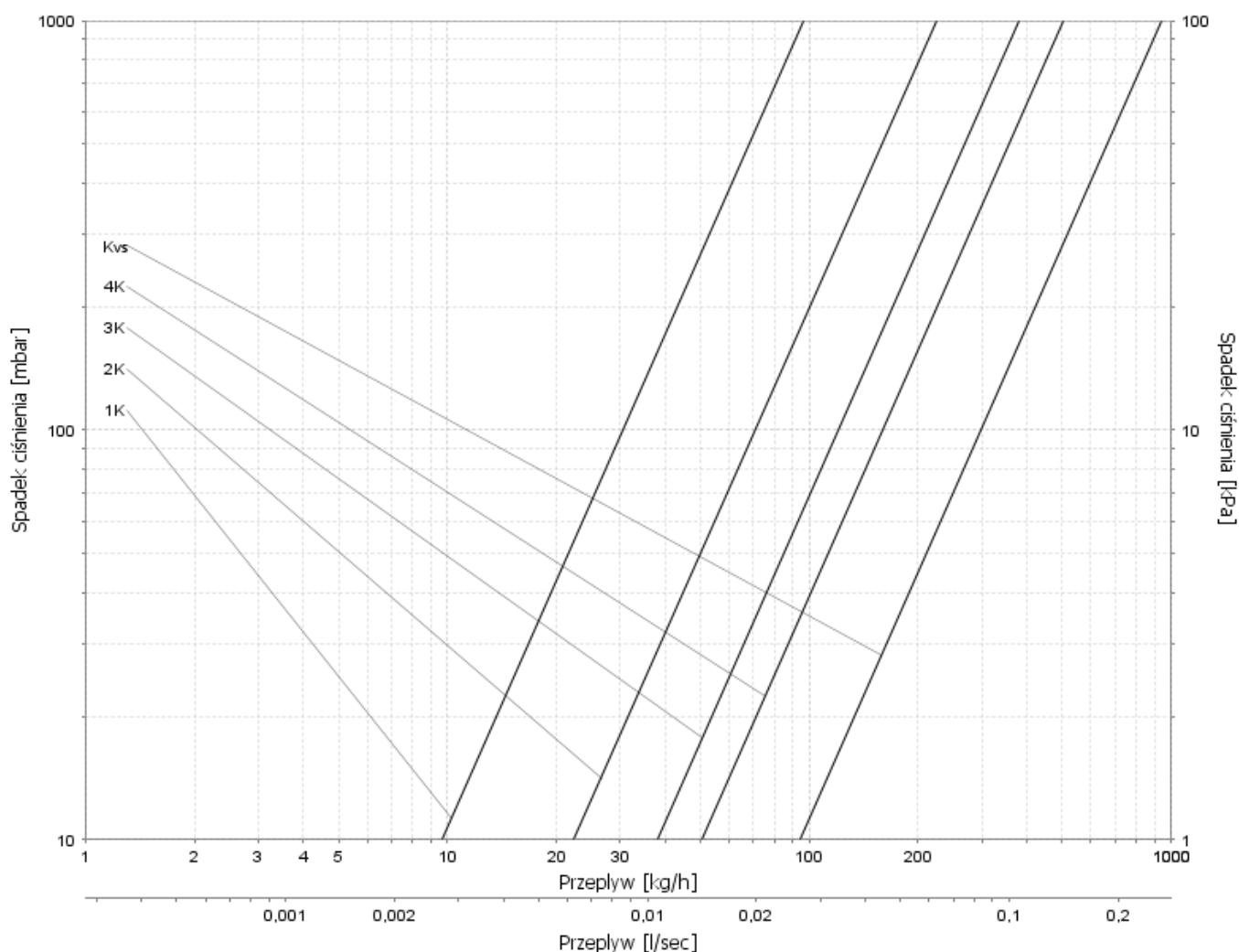
Przyłącze TWINS RTL posiada również funkcję odcięcia wody. Konstrukcja przyłącza TWINS RTL pozwala na montaż jego pod grzejnikiem z głowicą Prestige RTL równoległe do ściany, wewnątrz obrysu grzejnika, co zabezpiecza ją przed przypadkowym uszkodzeniem.



DANE TECHNICZNE

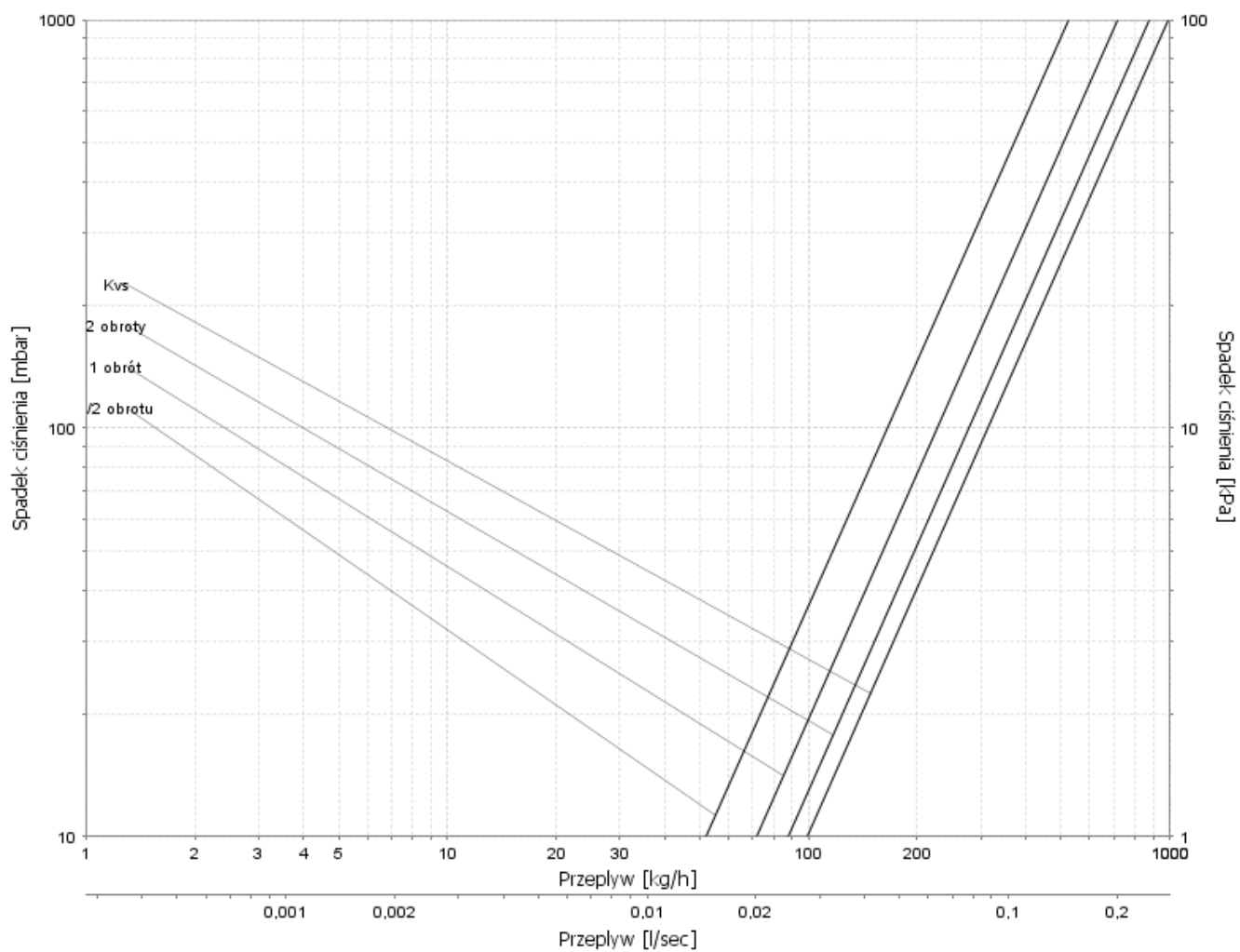
Temperatura pracy	90°C
Ciśnienie robocze	10 bar (1MPa)
Czynnik grzewczy	woda
Ciśnienie próbne	1.5 MPa
Zakres pracy	10 – 50 °C
Spadek ciśnienia	maks. 1 bar (0,1 MPa)

Diagram przepływu dla przyłącza TWINS RTL (wkładka termostatyczna)



Różnica regulacji -P	1K	2K	3K	4K	Kvs
Współczynnik przepływu Kv	0,1	0,25	0,4	0,55	0,9
Tolerancja	±10%				

Diagram przepływu dla przyłącza TWINS RTL (wkładka odcinająca)

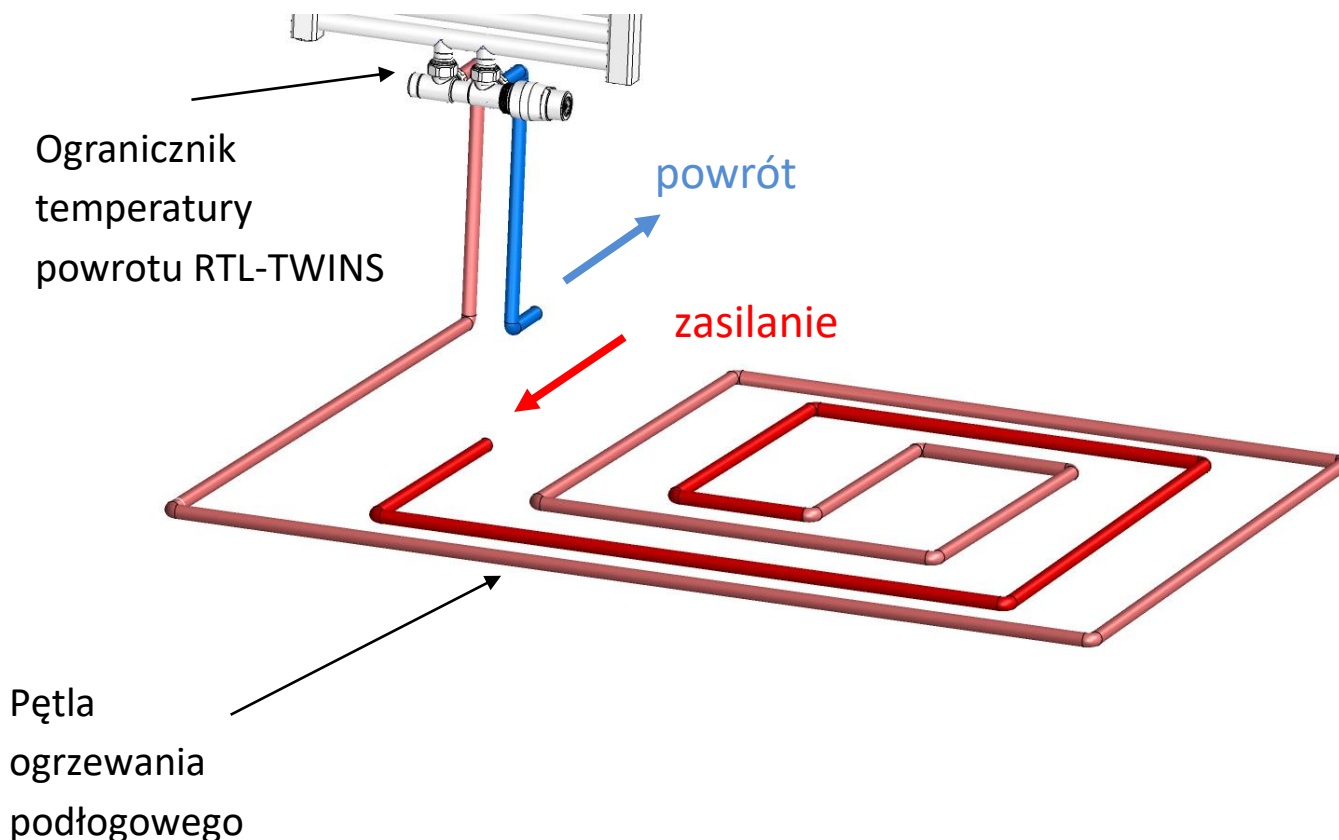


Wartość Kv dla danej liczby obrotów				
Ilość obrotów w kierunku otwierania zaworu	1/2	1	2	Kvs
Kv	0,5	0,7	0,85	0,9
Tolerancja	±10%			

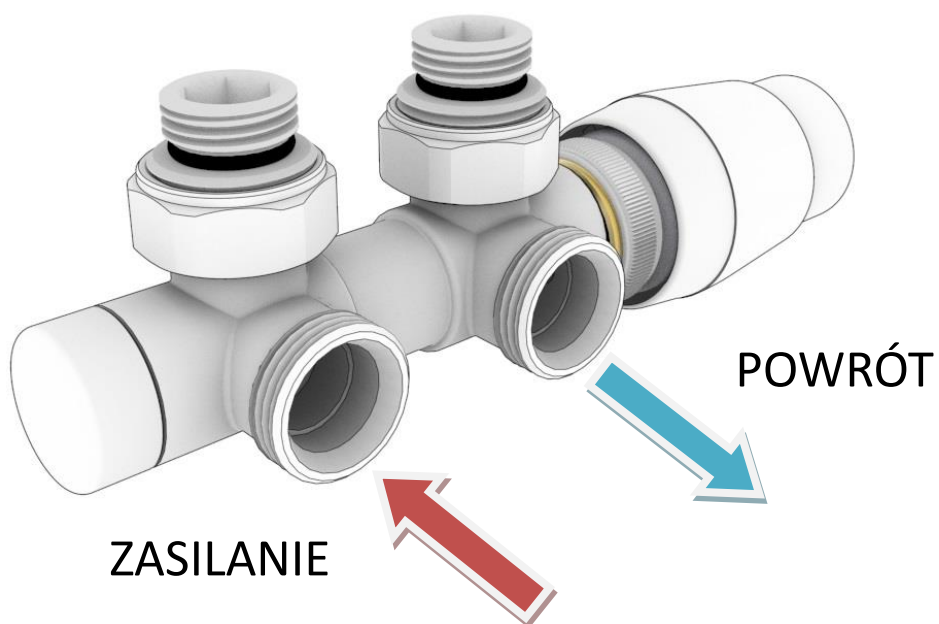
Uwaga:

- Głowice Prestige RTL montować od strony powrotu (jeżeli zasilanie jest po prawej stronie, patrząc na grzejnik, to głowica Prestige RTL powinna znajdować się po jego lewej stronie),
- Przyłącza TWINS RTL od strony wkładki odcinającej ustawiane są fabrycznie w pozycji otwartej.
- Nastawa wstępna w przyłączu TWINS odbywa się za pomocą wkładki zaworu odcinającego. Aby zmienić nastawę wstępną, należy najpierw zakręcić wkładkę zaworu odcinającego (**max. 3Nm - lekkie dokręcenie**), a następnie poczynając od pozycji zamkniętej wkładki zaworu odkręcamy w lewo o odpowiednią ilość obrotów do uzyskania żądanej wielkości K_v przedstawionego na powyższym diagramie przepływu.

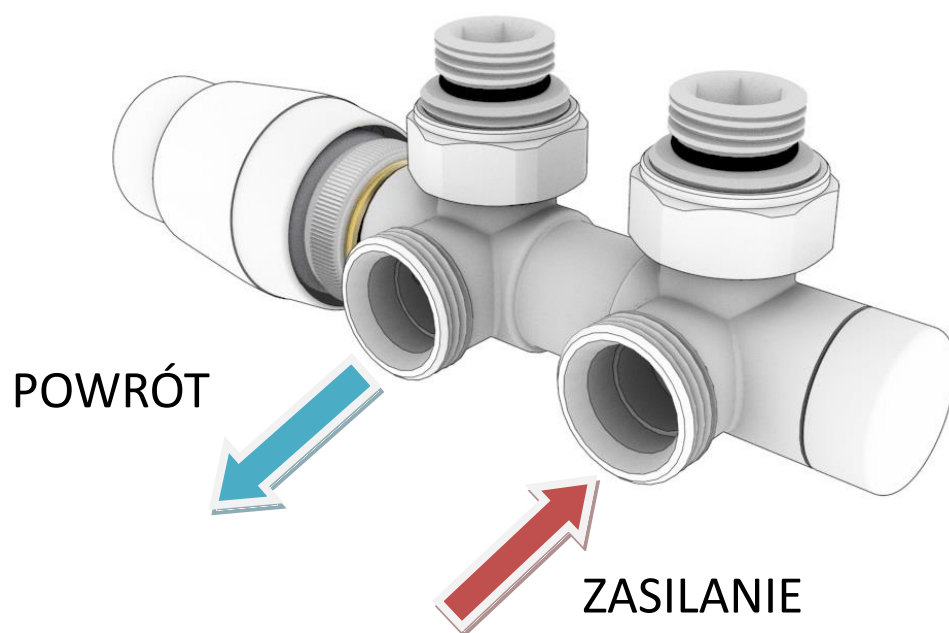
Prawidłowy montaż przyłącza TWINS RTL do instalacji :



-wersja LEWA

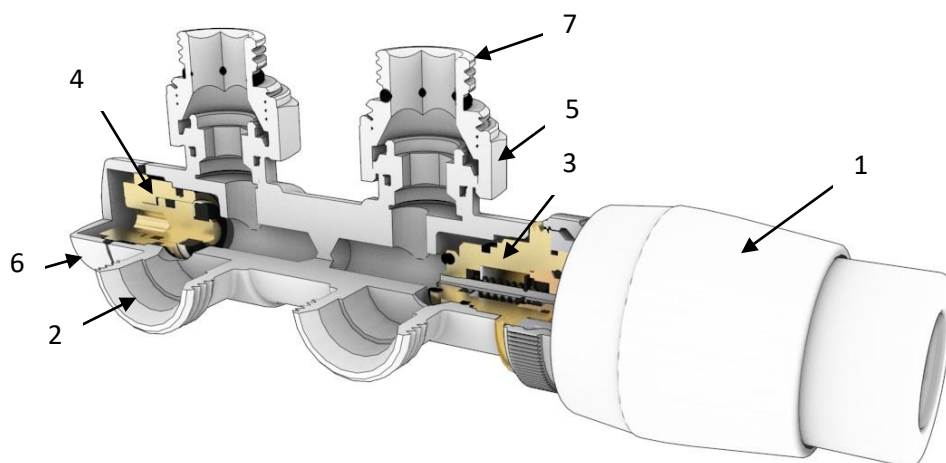


- wersja PRAWA

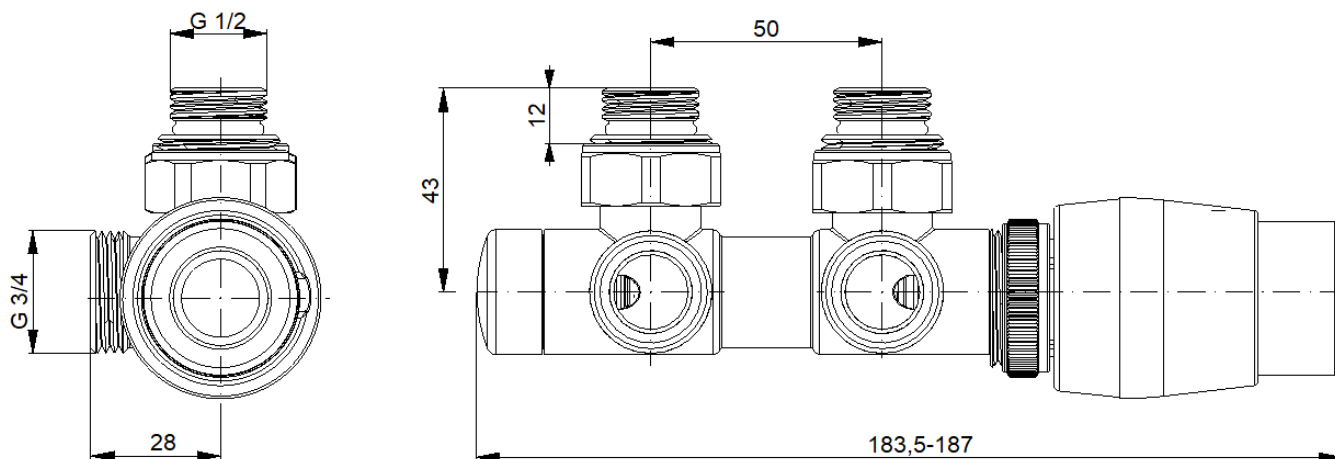


Budowa zestawu przyłączeniowego TWINS RTL

1. Głowica RTL
2. Korpus przyłącza
3. Wkład kompletny RTL
4. Wkładka odcinająca
5. Nakrętka G 3/4
6. Kołpak
7. Nypły redukcyjne



WYMIARY

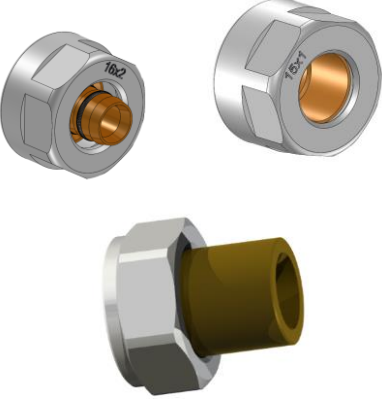



WYKONANIA

Wszystkie wykonania kolorystyczne dostępne na www.varioterm.pl

AKCESORIA PRZYŁĄCZENIOWE

(przydatne do podłączenia zaworu i estetycznego wykończenia instalacji)

	<p>Adaptory Pex 16x2, Cu 15x1 oraz złączka R 1/2</p>
	<p>Rozety maskujące podwójna 1/2" o rozstawie 50mm</p>
	<p>Tulejki maskujące rurki Pex/Cu (różne długości)</p>