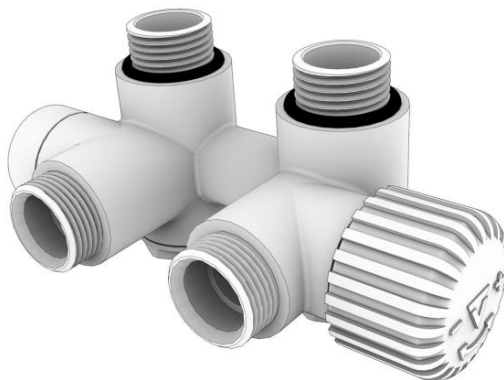


KARTA KATALOGOWA

Przyłącze termostaticzne **INTEGRA DUO**



ZASTOSOWANIE

Przyłącze INTEGRA DUO przeznaczone jest do montażu na grzejniku c.o. łazienkowym bądź dekoracyjnym z podłączeniem dolnym i kolektorach o rozstawie 50mm. Korpus przyłącza został zintegrowany z trójnikiem umożliwiając podłączenie grzałki elektrycznej bezpośrednio przez zawór do grzejnika.

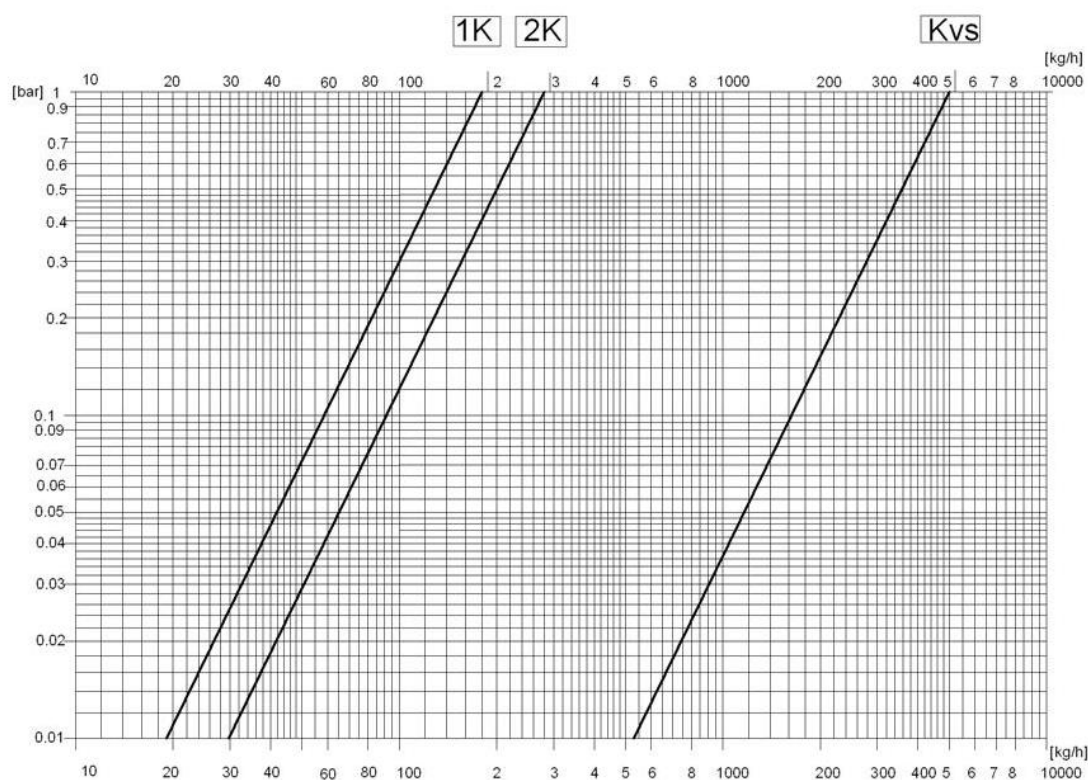
Zawór termostaticzny montowany jest na grzejniku centralnego ogrzewania po stronie przewodu zasilającego. W zestawie z głowicą termostaticzną regulują ilość czynnika grzewczego wpływającego do grzejnika. Zwiększając ilość ciepłej wody dostarczanej do grzejnika zawór podnosi temperaturę w pomieszczeniu, a zmniejszając ilość wpływającej wody obniża temperaturę.



DANE TECHNICZNE

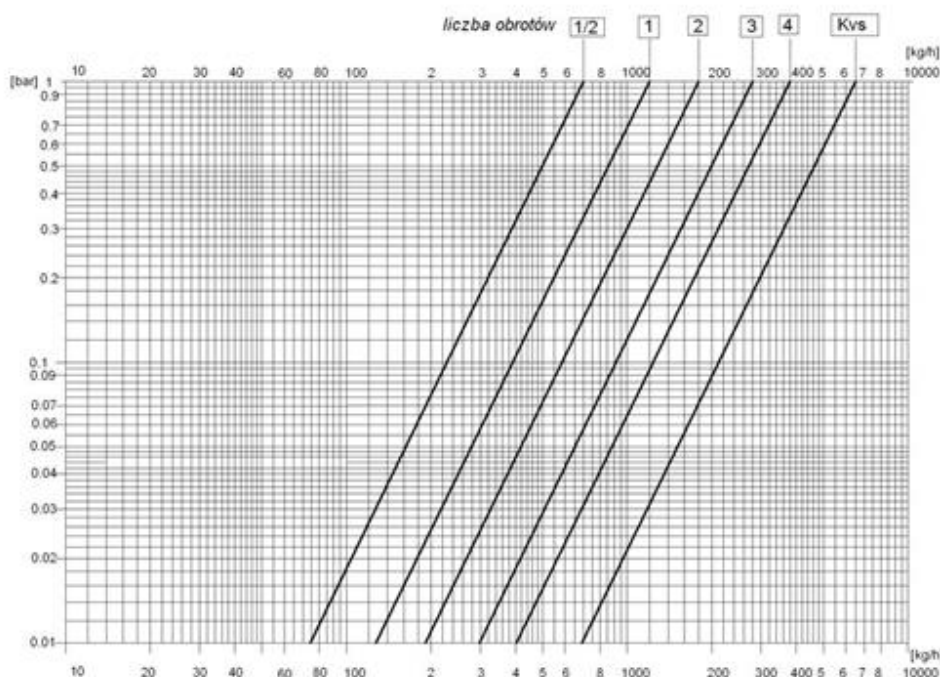
Temperatura pracy	do 120°C
Ciśnienie nominalne	1MPa
Czynnik grzewczy	woda
Max. różnica ciśnienia	0.06MPa
Ciśnienie próbne	1.5 MPa
Nastawa wstępna	na zaworze odcinającym
Przyłącze grzejnikowe	G ½"
Montaż grzałki elektrycznej	na zaworze odcinającym (zalecane)

Diagram przepływu dla zaworu termostaticznego



Stopień otwarcia zaworu	1K	2K	Kvs
Kv	0,18	0,27	0,50

Diagram przepływu dla zaworu odcinającego



Wartość Kv dla danej liczby obrotów

Ilość obrotów w kierunku otwierania zaworu	1/2	1	2	3	4	Kvs
Kv	0,07	0,10	0,18	0,30	0,38	0,65

Uwaga:

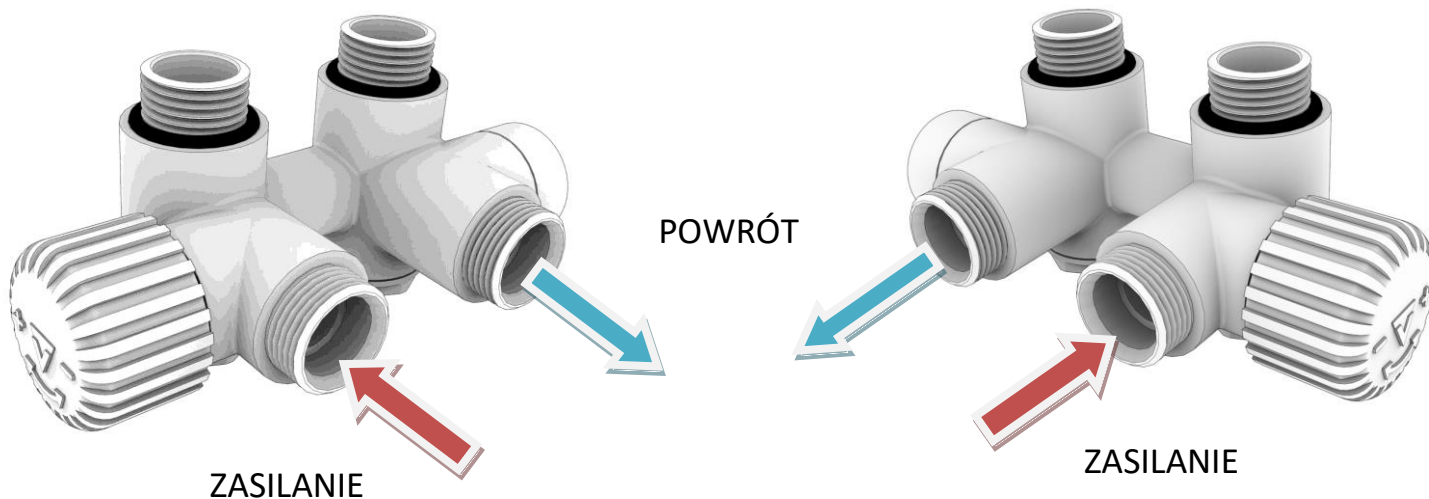
- Głowice termostatyczną montować od strony przewodu zasilającego.
- Przyłącze INTEGRA DUO ustawiane są fabrycznie w pozycji otwartej.
- Nastawa wstępna odbywa się za pomocą wkładki odcinającej. Aby zmienić nastawę wstępną, należy najpierw zakręcić wkładkę zaworu odcinającego (**max. 2Nm - lekkie dokręcenie**), a następnie poczynając od pozycji zamkniętej wkładki zaworu odkręcamy w lewo o odpowiednią ilość obrotów do uzyskania żądanej wielkości Kv przedstawionego na powyższym diagramie przepływu.
- Przyłącze posiada funkcję odcięcia grzejnika na czas prac konserwacyjnych, remontowych bądź wymiany grzejnika. Prace te jednak muszą być prowadzone przy odciętym przepływie czynnika grzewczego na wkładce odcinającej (dokręcając wrzeczono wkładki odcinającej przy pomocy klucza ampulowego z siłą nie przekraczającą 3Nm) oraz na wkładce termostatycznej przy pomocy kapturka ochronnego. **Przyłącze jednak nie może pozostać bez nadzoru podczas prowadzenia powyższych prac.** W sytuacji prowadzenia prac dłużej niż 1 dzień zaleca się zabezpieczyć krućce przyłączeniowe do grzejnika dodatkowymi zaworami odcinającymi bądź korkami w celu uniknięcia niepożądanych skutków np. zalania.

Dla prawidłowej i bezawaryjnej pracy zestawów termostacyjnych Vario Term zalecamy stosowanie na instalacji C.O. **filtrów magnetycznych** oraz czyszczenie i zabezpieczenie jej preparatami **V-Cleaner** oraz **V-Inhibitor**.

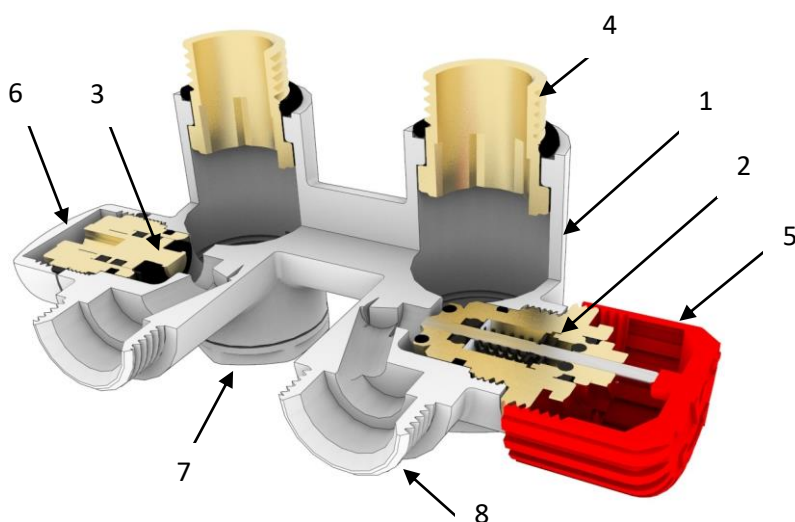
Prawidłowy montaż przyłącza Integra Duo do instalacji :

- wersja prawa

- wersja lewa



Budowa przyłącza termostacyjnego *INTEGRA*



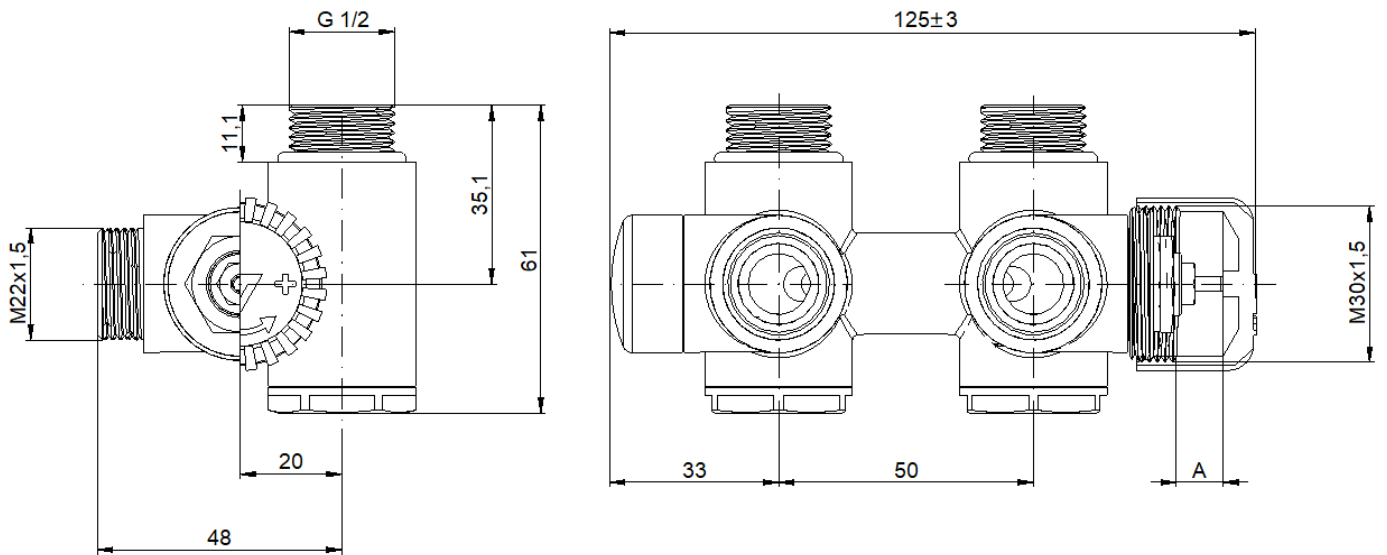
1. Korpus przyłącza INTEGRA DUO
2. Wkładka termostacyjna
3. Wkładka odcinająca
4. Wkrętka montażowa G 1/2
5. Pokrętło
6. Kołpak
7. Zaślepka (*)
8. Gwint pod złączki instalacyjne (**)

(*) – w zestawie dostępna jest zaślepka redukcyjna z gwintem G 1/2" pod grzałką elektryczną

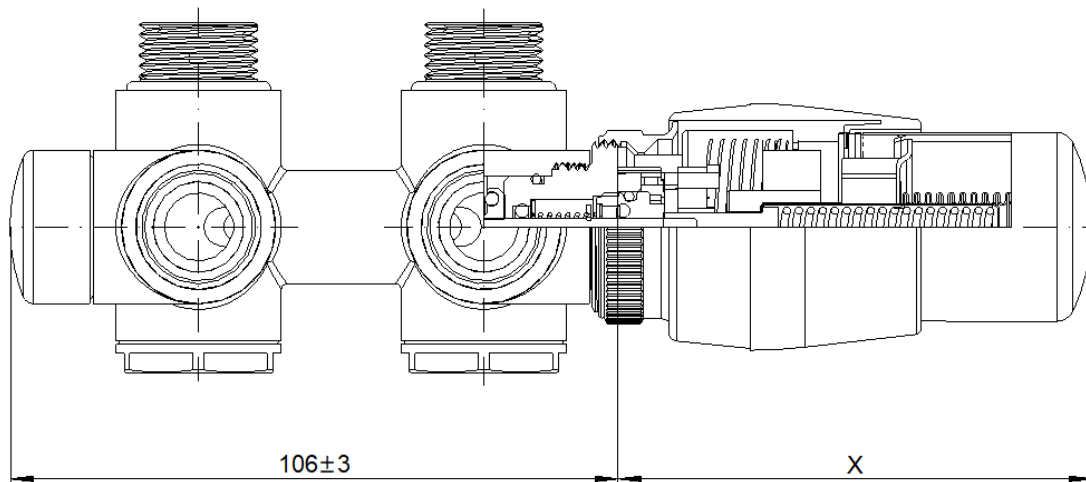
(**) – zastosowanie odpowiednio przystosowanej złączki instalacyjnej zwiększa uniwersalność zaworu oraz łatwość montażu. W ofercie znajdują się złączki przystosowane pod standard 16x2, 15x1, GZ 1/2" oraz GW 1/2". Rodzaj złączki określany przy składaniu zamówienia.

WYMIARY

M30x1,5

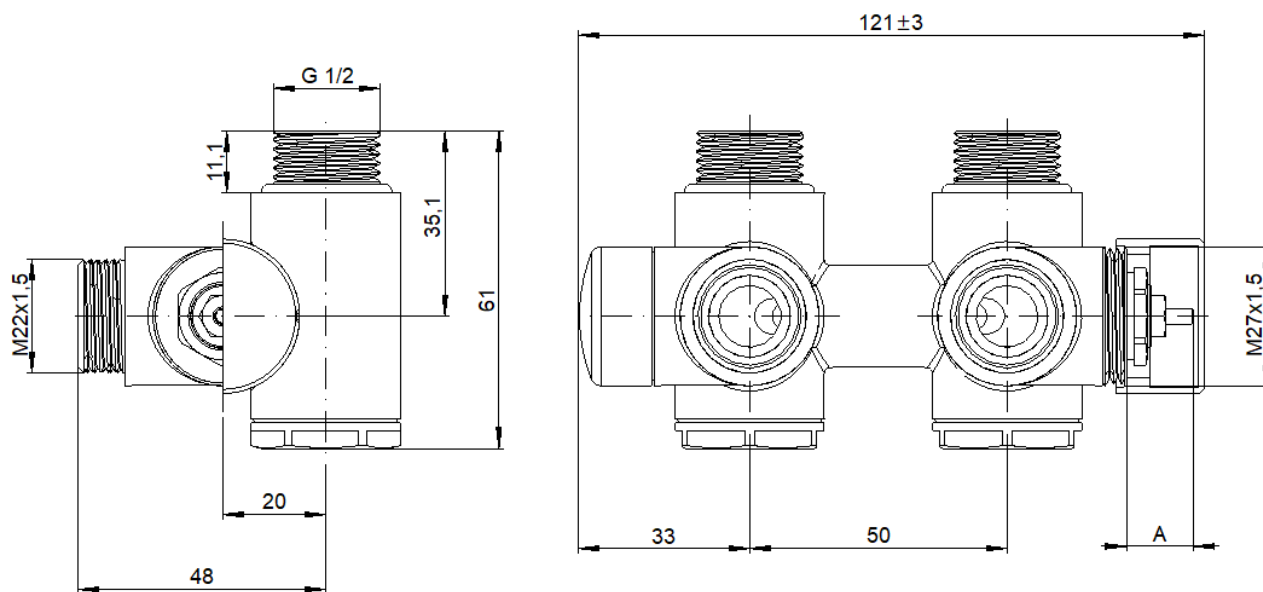


Podczas zamykania zaworu uzyskanie pełnej szczelności powinno nastąpić przy wysokości „A” - 11,5 mm.

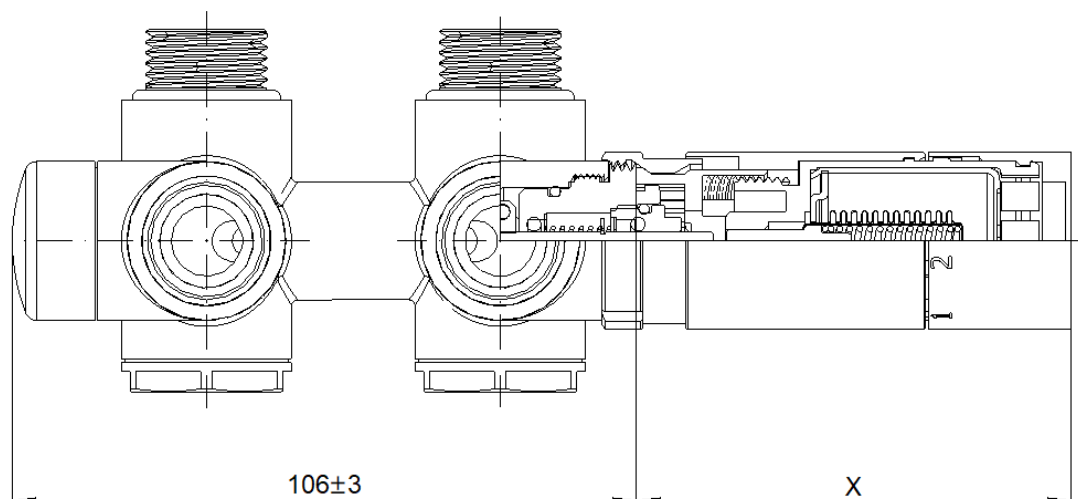


Typ głowicy	Nastawa głowicy	
	„ * ”	„ 6 ”
Prestige GS.02	76,7	81,5
Picco GS.02	66,4	71,2
Tucan GS.10	73	

M27x1,5



Podczas zamykania zaworu uzyskanie pełnej szczelności powinno nastąpić przy wysokości „A” - 11,5 mm.



Typ głowicy	Nastawa głowicy		
	Wymiar „X”	„ * ”	„ 6 ”
TUBO GV.01	67,2	67,2	71,7

WYKONANIA

Wszystkie wykonania kolorystyczne dostępne na www.varioterm.pl

AKCESORIA PRZYŁĄCZENIOWE

(przydatne do podłączenia zaworu i estetycznego wykończenia instalacji)

	<p>Adaptory: GZ 1/2", Pex 16x2, Cu 15x1 oraz GW 1/2"</p>
	<p>Rozety maskujące 1/2" bądź 3/4"</p>
	<p>Tulejki maskujące rurki Pex/Cu (dł. 50mm)</p>