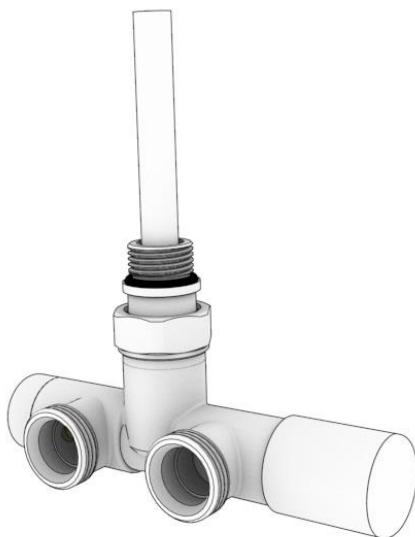


KARTA KATALOGOWA

Przyłącze UNICO regulacyjne

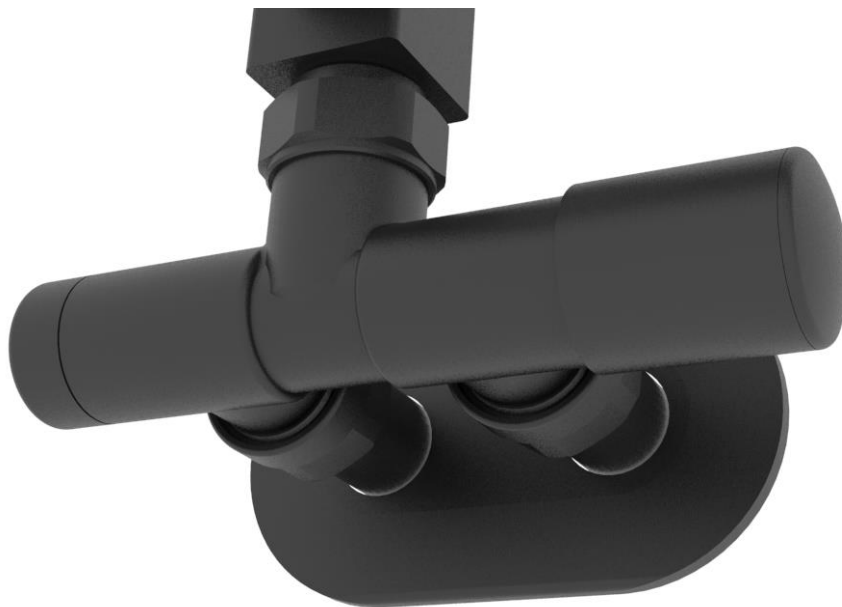


ZASTOSOWANIE

Przyłącze UNICO regulacyjne zostało specjalnie zaprojektowane do grzejników dekoracyjnych i łazienkowych z pionowymi kolektorami pozwalających na zastosowanie w grzejniku grzałki elektrycznej wykorzystywanej w okresie letnim do podgrzewania grzejnika i używania jako suszarki. Rozstaw podłączenia do instalacji 50 mm.

Za pomocą regulacji ręcznej, która montowana jest na grzejniku centralnego ogrzewania po stronie przewodu odcinającego, możemy płynnie regulować ilość czynnika grzewczego wpływającego do grzejnika. Zwiększając ilość ciepłej wody dostarczanej do grzejnika zawór podnosi temperaturę w pomieszczeniu, a zmniejszając ilość wpływającej wody obniża temperaturę. Taka regulacja pozwala na zachowanie komfortowej temperatury w pomieszczeniu niezależnie od warunków pogodowych panujących na zewnątrz, a jednocześnie przyczynia się do znacznej redukcji kosztów ogrzewania zmniejszając zużycie energii.

Zawór odcinający montowany jest na grzejniku centralnego ogrzewania po stronie przewodu zasilającego. Zapewnia precyzyjne zrównoważenie każdego obiegu grzejnikowego, co wpływa na poprawę komfortu cieplnego i lepszą wydajność zaworów.



DANE TECHNICZNE

Temperatura pracy	120°C
Ciśnienie nominalne	1MPa
Czynnik grzewczy	woda
Ciśnienie próbne	1.5 MPa
Różnica ciśnień na zaworze	0,06 MPa
Histereza	0,3 °K
Nastawa wstępna	na wkładce zaworu odcinającego

Nastawy wstępne i odpowiadające im współczynniki Kv dla zaworu odcinającego

Ilość obrotów	1/2	1	2	3	4	5
Kv	0,1	0,16	0,28	0,36	0,57	0,87

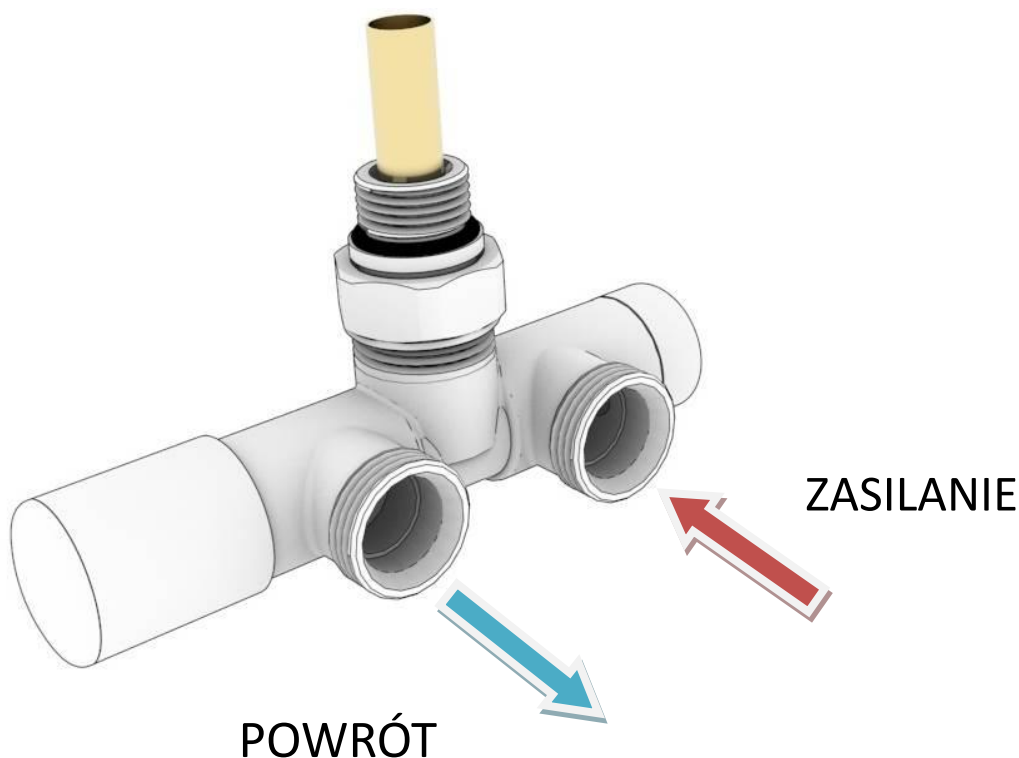
Uwaga:

- Przyłącza UNICO ustawiane są fabrycznie w pozycji otwartej.
- Nastawa wstępna w przyłączy UNICO odbywa się za pomocą wkładki zaworu odcinającego. Aby zmienić nastawę wstępną, należy najpierw zakręcić wkładkę zaworu odcinającego (**max. 2Nm - lekkie dokręcenie**), a następnie przy pomocy klucza imbusowego poczynając od pozycji zamkniętej wkładki zaworu odkręcamy w lewo o odpowiednią ilość obrotów do uzyskania żądanej wielkości Kv. Sposób nastawy wstępnej na wkładce zaworu powrotnego jest bardzo wygodną metodą ograniczenia przepływu i jest zalecana przez producenta.
- Przyłącze posiada funkcję odcięcia grzejnika na czas prac konserwacyjnych, remontowych bądź wymiany grzejnika. Prace te jednak muszą być prowadzone przy odciętym przepływie czynnika grzewczego na obu wkładkach, regulacyjnej i odcinającej (dokręcając wrzeciono wkładki odcinającej przy pomocy klucza ampulowego oraz ręcznie wrzeciono wkładki regulacyjnej z siłą nie przekraczającą 2Nm). **Przyłącze nie może pozostać bez nadzoru podczas prowadzenia powyższych prac.** W sytuacji prowadzenia prac dłużej niż 1 dzień zaleca się zabezpieczyć krucce przyłączeniowe do grzejnika dodatkowymi zaworami odcinającymi bądź korkami w celu uniknięcia niepożądanych skutków np. zalania.

*Dla prawidłowej i bezawaryjnej pracy zestawów termostatycznych Vario Term zalecamy stosowanie na instalacji C.O. **filtrów magnetycznych** oraz czyszczenie i zabezpieczenie jej preparatami **V-Cleaner** oraz **V-Inhibitor**.*

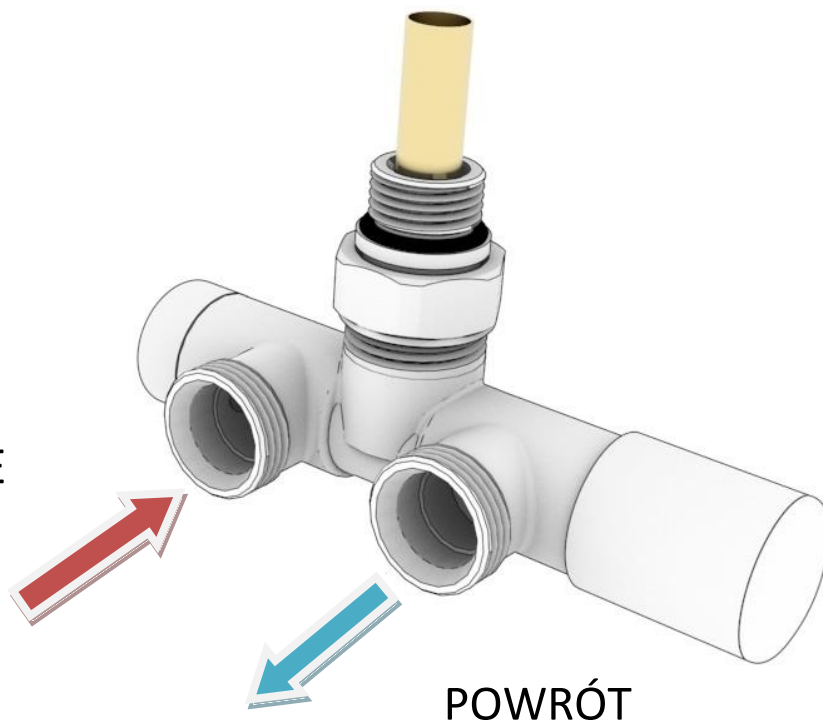
Prawidłowy montaż przyłącza UNICO do instalacji :

-wersja PRAWA



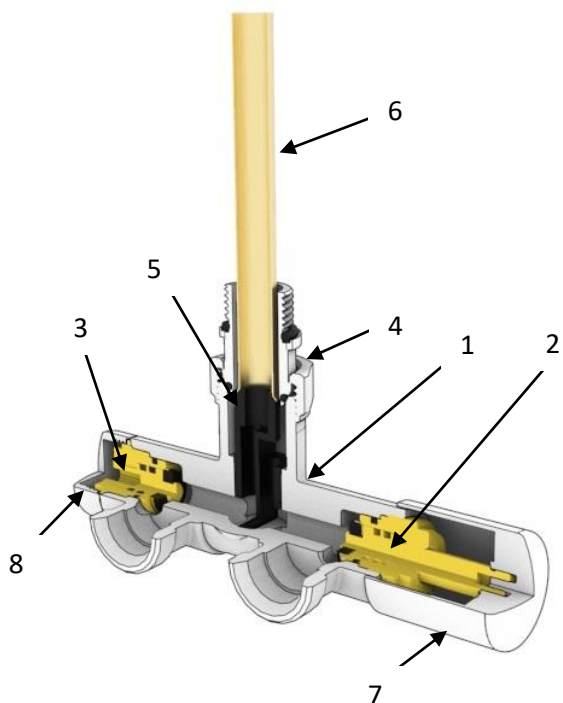
- wersja LEWA

ZASILANIE

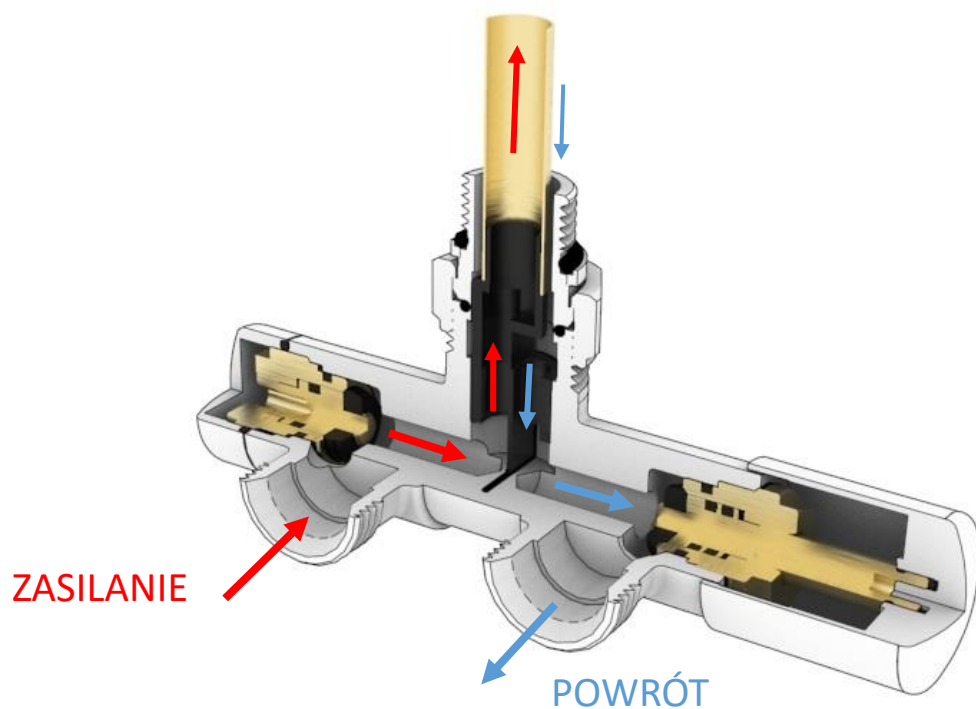


POWRÓT

Budowa i zasada działania przyłącza UNICO

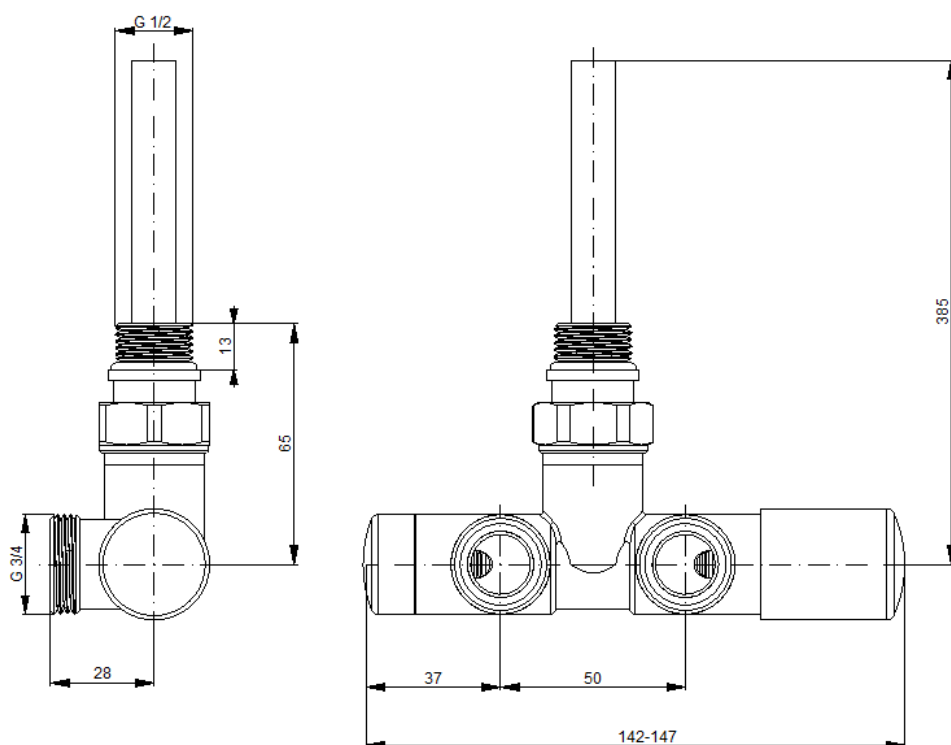


1. Korpus przyłącza UNICO
2. Wkładka zaworu regulacyjnego
3. Wkładka zaworu odcinającego
4. Wkrętka G 1/2
5. Tulejka rozdzielająca
6. Rurka kierunkowa
7. Pokrętko regulacyjne
8. Kołpak



Strumień czynnika grzewczego zasilający grzejnik poprowadzony jest poprzez wkładkę zaworu powrotnego i skierowany do tulejki rozdzielającej przez rurkę kierunkową która doprowadza czynnik w górną strefę grzejnika. Powrót schłodzonego czynnika grzewczego odbywa się po wewnętrznej powierzchni wkrętki i kierowany przez tulejkę rozdzielającą do wkładki zaworu termostatycznej, a następnie do powrotu instalacji c.o.

WYMIARY

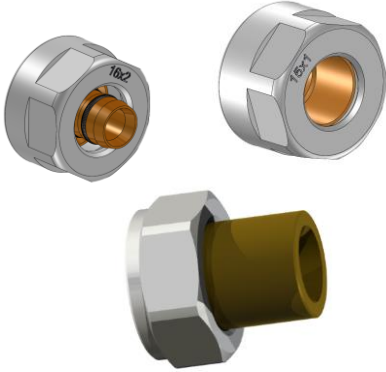
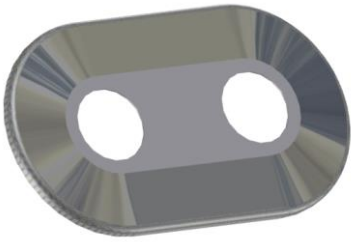



WYKONANIA

Wszystkie wykonania kolorystyczne dostępne na www.varioterm.pl

AKCESORIA PRZYŁĄCZENIOWE

(przydatne do podłączenia zaworu i estetycznego wykończenia instalacji)

	<p>Adaptory Pex 16x2, Cu 15x1 oraz złączka R 1/2</p>
	<p>Rozety maskujące podwójna 1/2" o rozstawie 50mm</p>
	<p>Tulejki maskujące rurki Pex/Cu (różne długości)</p>