

KARTA KATALOGOWA

Przyłącze regulacyjne **INTEGRA DUO**



ZASTOSOWANIE

Przyłącze regulacyjne INTEGRA DUO przeznaczone jest do montażu na grzejniku centralnego ogrzewania w systemie dwururowym.

Korpus zaworu zintegrowany jest z trójnikiem umożliwiając podłączenie grzałki elektrycznej bezpośrednio przez zawór do grzejnika (zalecany montaż grzałki na zaworze odcinającym).

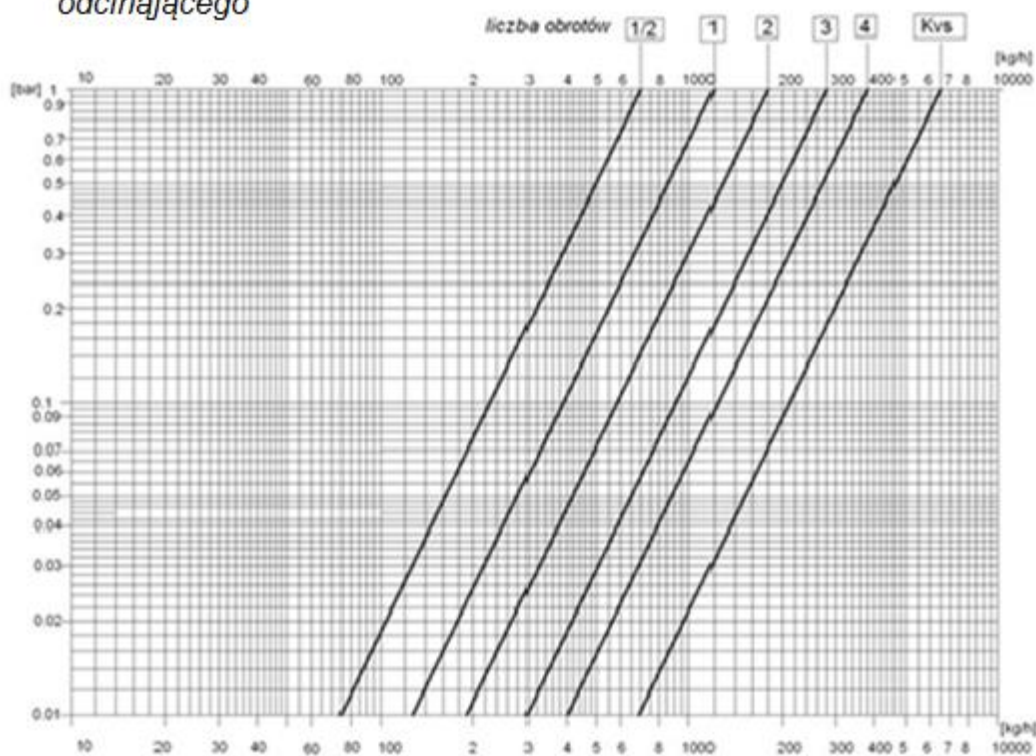
Przy pomocy pokrętła regulacyjnego możemy płynnie regulować ilość czynnika grzewczego wpływającego do grzejnika. Zwiększając ilość ciepłej wody dostarczanej do grzejnika zawór podnosi temperaturę w pomieszczeniu, a zmniejszając obniża temperaturę. Taka regulacja pozwala na zachowanie komfortowej temperatury w pomieszczeniu niezależnie od warunków pogodowych panujących na zewnątrz.



DANE TECHNICZNE

Temperatura pracy	do 120°C
Ciśnienie nominalne	1MPa
Czynnik grzewczy	woda
Max. różnica ciśnienia	0.06MPa
Ciśnienie próbne	1.5 MPa
Nastawa wstępna	na zaworze odcinającym
Przyłącze grzejnikowe	G ½"
Montaż grzałki elektrycznej	na zaworze odcinającym (zalecane)

Diagram przepływu dla zaworu z pokrętłem ręcznym oraz odcinającego



Wartość Kv dla danej liczby obrotów wkładki zaworu odcinającego / pokrętła regulacyjnego

Ilość obrotów w kierunku otwierania zaworu	1/2	1	2	3	4	Kvs
Kv	0,07	0,10	0,18	0,30	0,38	0,65

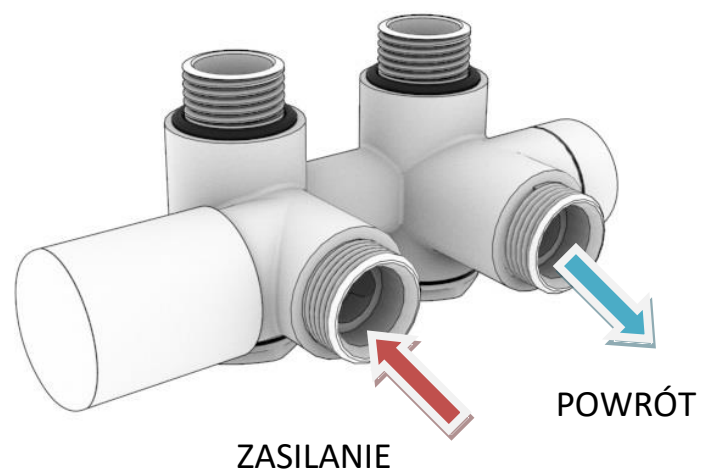
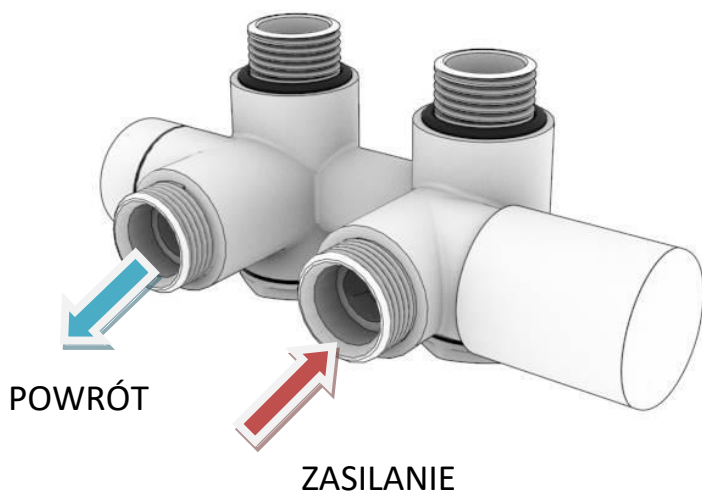
Uwaga:

- Zawory posiadają funkcję odcięcia grzejnika na czas prac konserwacyjnych, remontowych bądź wymiany grzejnika. Prace te jednak muszą być prowadzone przy odciętym przepływie czynnika grzewczego na wkładce odcinającej i regulacyjnej (dokręcając wrzeciono wkładki odcinającej przy pomocy klucza ampulowego **z siłą nie przekraczającą 3Nm**). Zawory jednak nie mogą pozostać bez nadzoru podczas prowadzenia powyższych prac. W sytuacji prowadzenia prac dłużej niż 1 dzień zaleca się zabezpieczyć krućce przyłączeniowe do grzejnika dodatkowymi zaworami odcinającymi bądź korkami w celu uniknięcia niepożądanych skutków np. zalania.

Prawidłowy montaż przyłącza Integra Duo do instalacji :

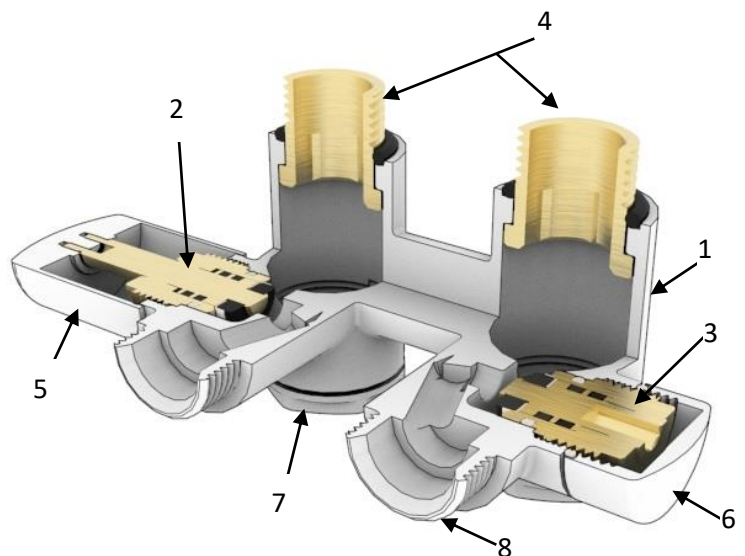
- wersja lewa

- wersja prawa



Budowa przyłącza

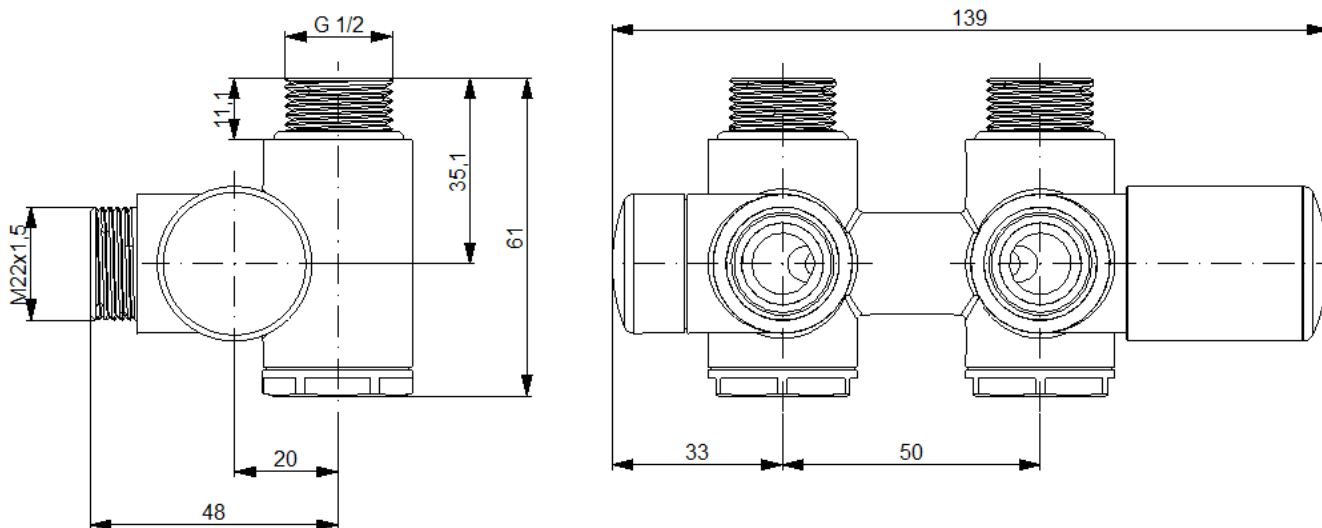
1. Korpus przyłącza INTEGRA DUO
2. Wkładka regulacyjna
3. Wkładka odcinająca
4. Wkrętka montażowa G 1/2
5. Pokrętko regulacyjne
6. Kołpak
7. Zaślepka (*)
8. Gwint pod złączki instalacyjne (**)



(*) – w zestawie dostępna jest zaślepka redukcyjna z gwintem G 1/2" pod grzałką elektryczną

(**) – zastosowanie odpowiednio przystosowanej złączki instalacyjnej zwiększa uniwersalność zaworu oraz łatwość montażu. W ofercie znajdują się złączki przystosowane pod standard 16x2, 15x1, GZ 1/2" oraz GW 1/2". Rodzaj złączki określany przy składaniu zamówienia.

WYMIARY

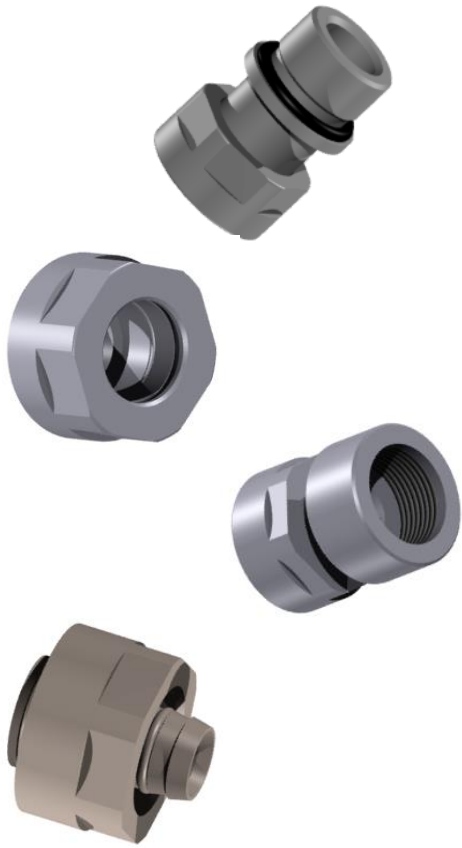




WYKONANIA

Wszystkie wykonania kolorystyczne dostępne na www.varioterm.pl

AKCESORIA PRZYŁĄCZENIOWE

(przydatne do podłączenia zaworu i estetycznego wykończenia instalacji)

	<p>Adaptory: GZ 1/2", Pex 16x2, Cu 15x1 oraz GW 1/2"</p>
	<p>Rozety maskujące 1/2" bądź 3/4"</p>
	<p>Tulejki maskujące rurki Pex/Cu (dł. 50mm)</p>