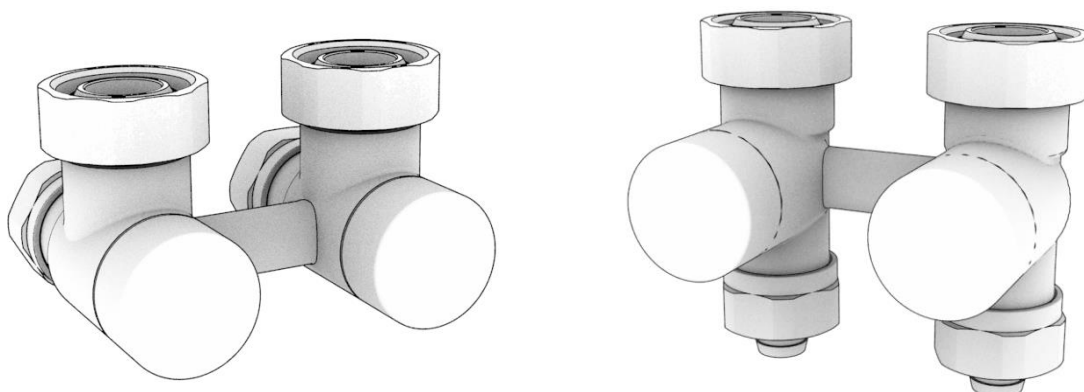


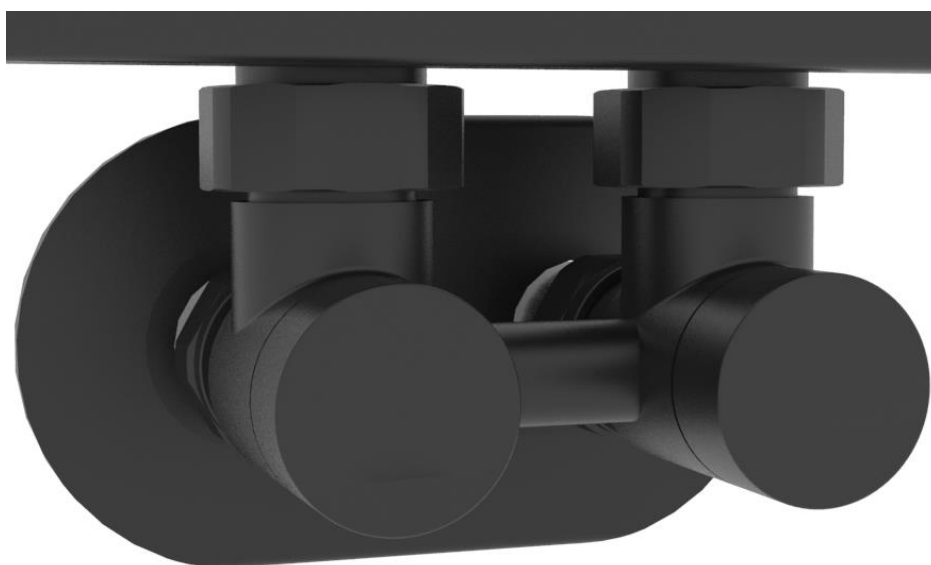
## KARTA KATALOGOWA

### Przyłącze dwururowe PREMIUM EXCLUSIVE



## ZASTOSOWANIE

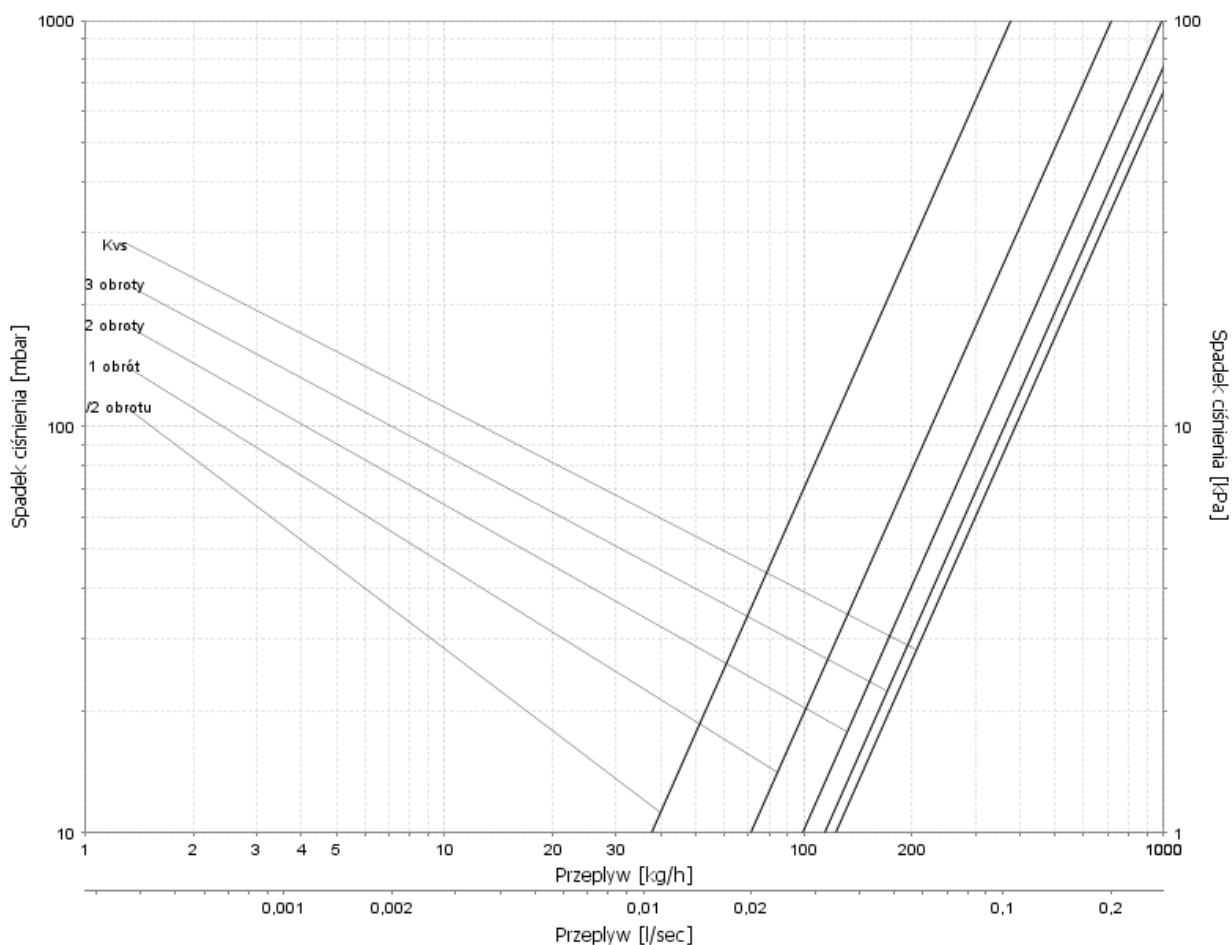
Przyłącza dwururowe serii PREMIUM przeznaczone są do grzejników dekoracyjnych płytowych i panelowych z połączeniem dolnym, wbudowaną wkładką zaworową (boczno-zasilanych) oraz króćcami o rozstawie 50 mm. Zastosowanie tego typu przyłączy umożliwia indywidualne odcięcie grzejnika w celu jego wymiany bądź konserwacji, bez wpływu na pozostałe grzejniki w instalacji c.o..



## DANE TECHNICZNE

Temperatura pracy	do 120°C
Ciśnienie nominalne	1MPa
Czynnik grzewczy	woda
Różnica ciśnień	0.06 MPa
Przyłącze grzejnikowe	G 3/4"

### Diagram przepływów dla przyłączy PREMIUM EXCLUSIVE



#### Wartość Kv dla danej liczby obrotów

ilość obrotów w kierunku otwierania zaworu	1/2	1	2	3	Kvs
Kv	0,37	0,71	0,99	1,13	1,22
Tolerancja	10%				

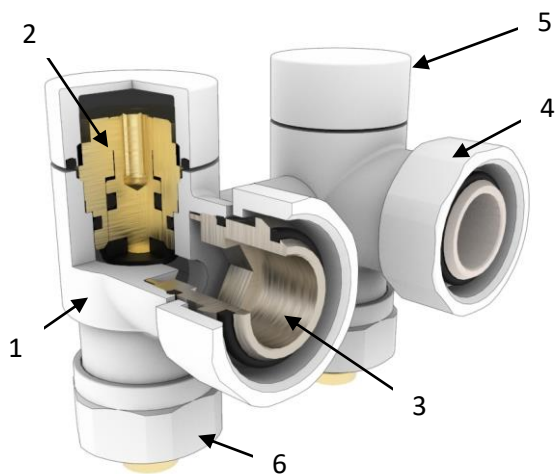
### Uwaga:

- Zawory odcinające ustawiane są fabrycznie w pozycji otwartej. Aby zmienić nastawę wstępną, należy najpierw zakręcić zawór odcinający (**max. 2Nm - lekkie dokręcenie**), a następnie poczynając od pozycji zamkniętej zaworu odkręcamy w lewo o odpowiednią ilość obrotów do uzyskania żądanej wielkości  $K_v$ , przedstawionej na powyższym diagramie przepływu.
- Zawory posiadają funkcję odcięcia grzejnika na czas prac konserwacyjnych, remontowych bądź wymiany grzejnika. Prace te jednak muszą być prowadzone przy odciętym przepływie czynnika grzewczego na wkładce odcinającej i regulacyjnej (dokręcając wrzeczono wkładki odcinającej przy pomocy klucza ampulowego **z siłą nie przekraczającą 2Nm**). Zawory jednak nie mogą pozostać bez nadzoru podczas prowadzenia powyższych prac. W sytuacji prowadzenia prac dłużej niż 1 dzień zaleca się zabezpieczyć kruise przyłączeniowe do grzejnika dodatkowymi zaworami odcinającymi bądź korkami w celu uniknięcia niepożądanych skutków np. zalania.

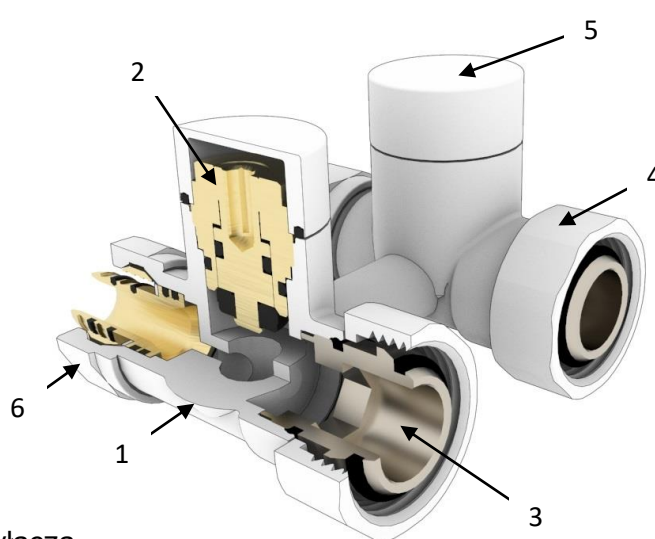
*Dla prawidłowej i bezawaryjnej pracy zestawów termostatycznych Vario Term zalecamy stosowanie na instalacji C.O. **filtrów magnetycznych** oraz czyszczenie i zabezpieczenie jej preparatami **V-Cleaner** oraz **V-Inhibitor**.*

## Budowa przyłącza

### Kątowe



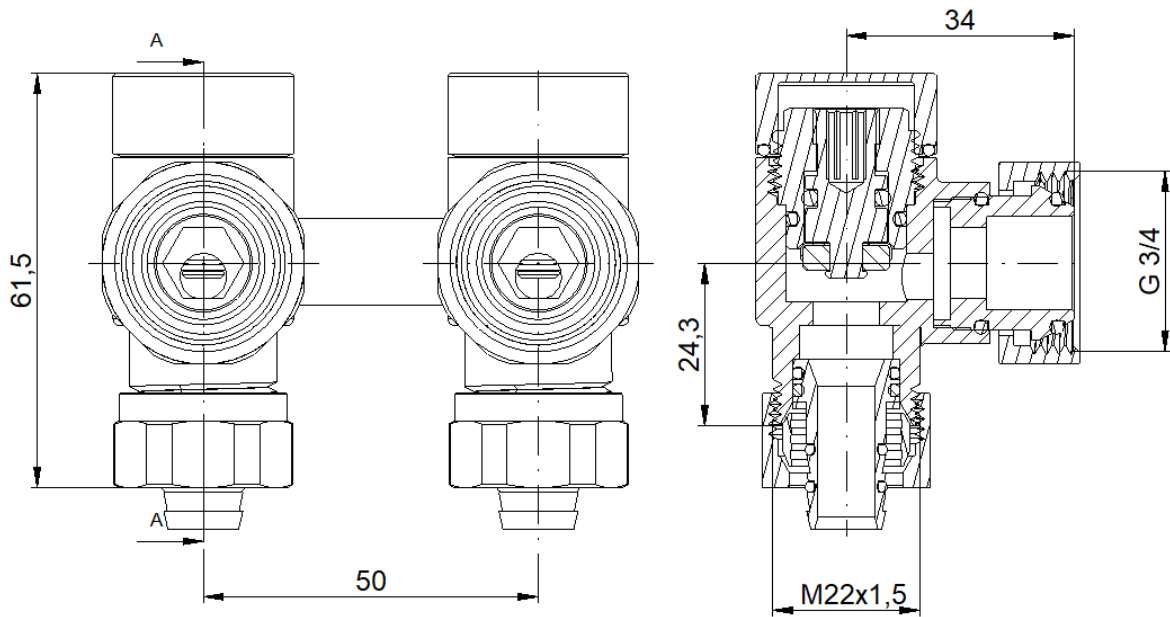
### Proste



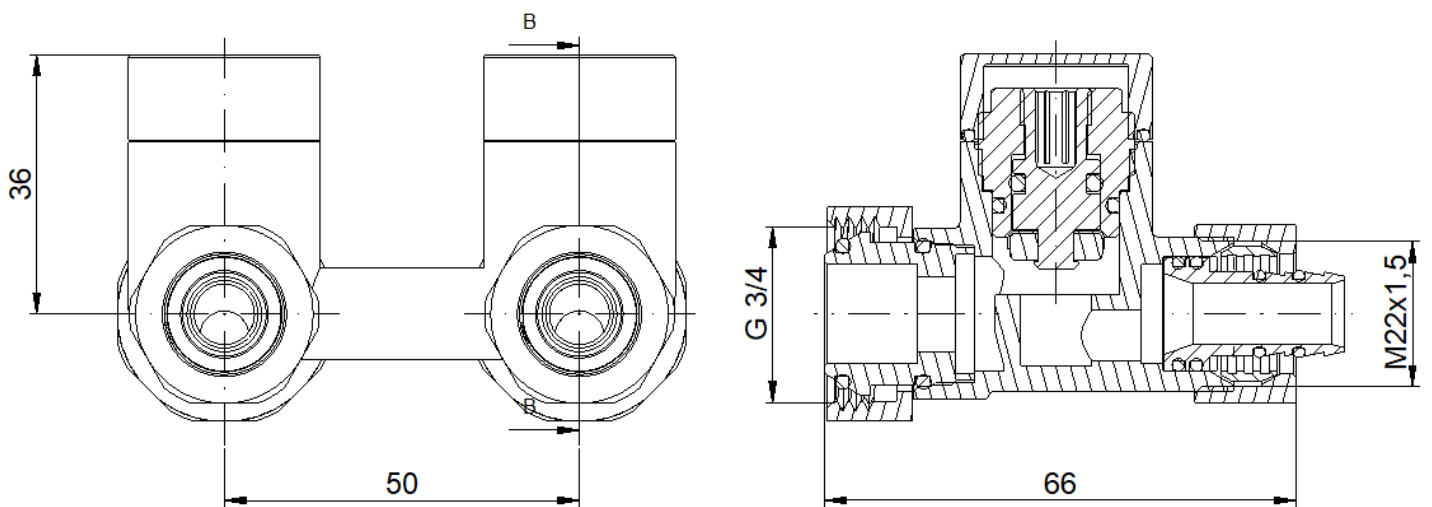
1. Korpus przyłącza
2. Wkład odcinający
3. Sidelko
4. Nakrętka G 3/4
5. Kołpak
6. Złączka PEX 16x2 /  
CU 15x1

# WYMIARY

## Kątowe



## Proste



## WYKONANIA

Wszystkie wykonania kolorystyczne dostępne na [www.varioterm.pl](http://www.varioterm.pl)

### AKCESORIA PRZYŁĄCZENIOWE

(przydatne do podłączenia zaworu i estetycznego wykończenia instalacji)

	Rozety maskujące podwójna 1/2" o rozstawie 50mm
	Tulejki maskujące rurki Pex/Cu (różne długości)
	Nypel redukcyjny 1/2" x 3/4"