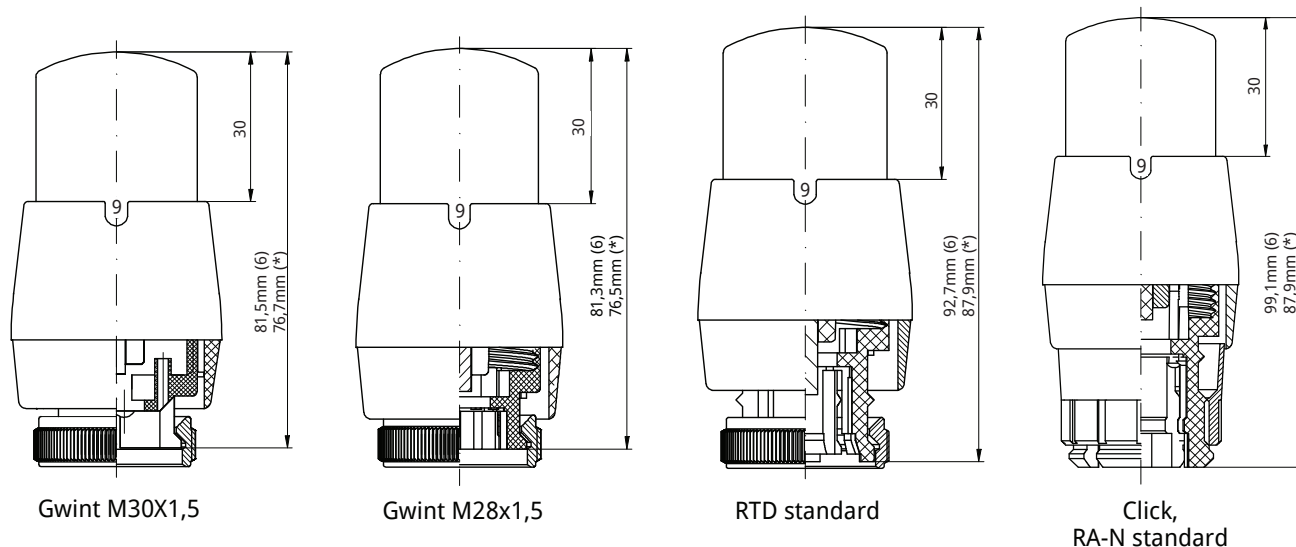


## PRESTIGE

Głowica termostatyczna spełnia wymagania normy PN-EN 215.



ZAKRES	8°C - 30°C* (16°C - 30°C)
Max temperatura otoczenia	50°C
Czas zamykania	16 min.
Wpływ różnicy ciśnień	< 1K
Histeresa	0,3K
Wpływ temperatury czynnika grzewczego	1,23K



### ZASTOSOWANIE

Głowica termostatyczna PRESTIGE to grzejnikowy regulator temperatury o nowoczesnym, ergonomicznym kształcie. Pozwala on utrzymać żądany komfort cieplny w pomieszczeniu uwzględniając jednocześnie zyski ciepła pochodzące z nnych źródeł, np. zysk ciepła od ludzi, oświetlenia, nasłonecznienia. Ze względu na swoją konstrukcję gwarantuje łatwość utrzymania czystości, przez co jest niezastąpiona w pomieszczeniach szpitalnych, sanatoryjnych, szkolnych itp.

### WŁAŚCIWOŚCI

- Niezawodny czujnik cieczowy;
- Pokrętko regulacyjne z oznakowaniem cyfrowym ;
- Funkcja ochrony przed zamrożeniem instalacji (8°C na nastawie „\*“);
- Korpus z wysokojakościowego tworzywa sztucznego oraz aluminium.

\* Na życzenie zakres regulacji temperatury może być ograniczony fabrycznie w zakresach od 8°C do 12°C i od 16°C do 30°C.

Przyporządkowanie wartości zadanych do znaków na pokrętku regulacyjnym:

*	1	2	3	4	5	6
8°C	12°C	16°C	20°C	24°C	28°C	30°C