

GŁOWICE Z CZUJNIKIEM ODDALONYM

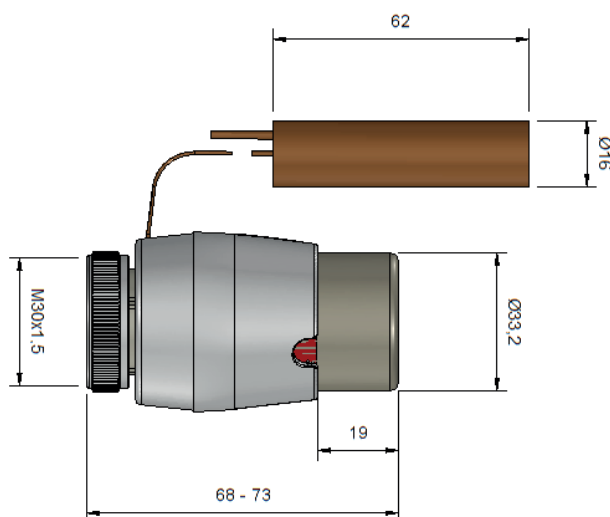
Głowica Distant



Głowica termostatyczna typu DISTANT przystosowana jest do współpracy z zaworami grzejnikowymi serii SF produkowanymi przez firmę VARIO TERM oraz wkładkami zaworowymi o podłączeniu M30x1,5.

Dane techniczne:

Zakres	8°C – 30°C*
Max. tem. otoczenia	50°C
Czas zamykania	24 min.
Wpływ różnicy ciśnień	< 0,4K
Długość kapilary	2 metry



Zastosowanie:

Głowica termostatyczna typu DISTANT to grzejnikowy regulator temperatury stosowany do regulacji temperatury pomieszczeń wyposażonych w grzejniki kanałowe bądź gdy urządzenie grzewcze jest zabudowane lub zasłonięte. Element pomiaru temperatury (czujnik) znajduje się poza częścią regulacyjną, a ich połączenie jest realizowane poprzez specjalną kapilarę.

Głowica termostatyczna typu DISTANT przystosowana jest do współpracy z zaworami grzejnikowymi serii SF produkowanymi przez firmę VARIO TERM oraz wkładkami zaworowymi o podłączeniu M30x1,5.

Montaż

W celu zapewnienia poprawnej pracy, element pomiaru temperatury (czujnik) głowicy powinien być zamontowany na ścianie wewnętrznej pomieszczenia w taki sposób, aby umożliwić swobodny przepływ powietrza wokół czujnika.

Głowicę montujemy w pozycji pionowej, a wszystkie czynności instalacyjne wykonujemy przy ustawieniu głowicy na nastawie „6”.

Zalecenia:

Po sezonie grzewczym zaleca się nastawić głowicę termostatyczną na nastawę „6”.

Przyporządkowanie wartości zadanych do znaków na pokrętle regulacyjnym

•	1	2	3	4	5	6
8°C	12°	16°	20°	24°C	28°	30°C