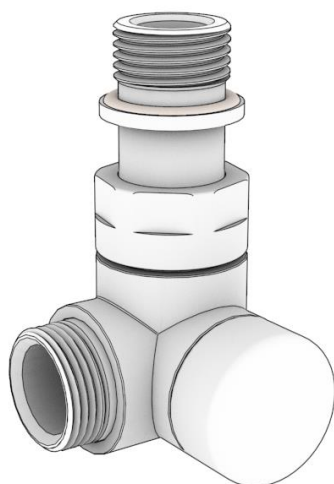


## KARTA KATALOGOWA

### Zawór odcinający VISION



## ZASTOSOWANIE

Zestaw zaworów grzejnikowych VISION przeznaczony jest do montażu na grzejniku centralnego ogrzewania w systemie dwururowym.

Zestaw składa się z zaworu termostatycznego oraz z zaworu odcinającego w wersji lewej bądź prawej.

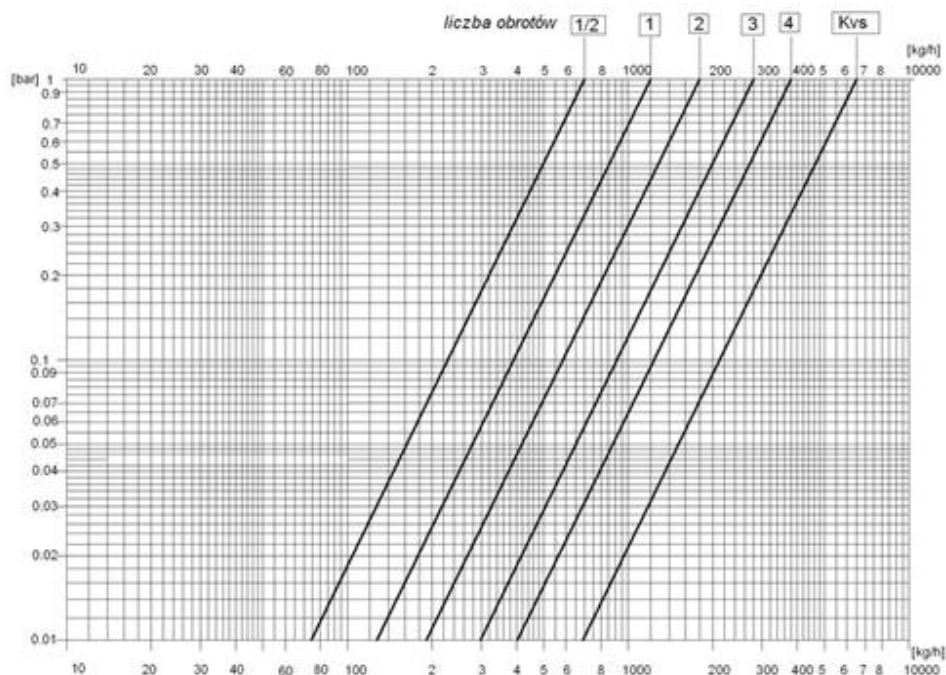
Zawór odcinający montowany jest na grzejniku centralnego ogrzewania po stronie przewodu powrotnego. Zapewnia precyzyjne zrównoważenie każdego obiegu grzejnikowego, co wpływa na poprawę komfortu cieplnego i lepszą wydajność zaworów.



## DANE TECHNICZNE

Temperatura pracy	do 120°C
Ciśnienie nominalne	1MPa
Czynnik grzewczy	woda
Max. różnica ciśnienia	0.06MPa
Ciśnienie próbne	1.5 MPa
Gwint montażowy głowicy	M30x1,5
Nastawa wstępna	na zaworze odcinającym
Przyłącze grzejnikowe	G ½"

*Diagram przepływu dla zaworu odcinającego*



Wartość Kv dla danej liczby obrotów						
Ilość obrotów w kierunku otwierania zaworu	1/2	1	2	3	4	Kvs
Kv	0,07	0,10	0,18	0,30	0,38	0,65



## Uwaga:

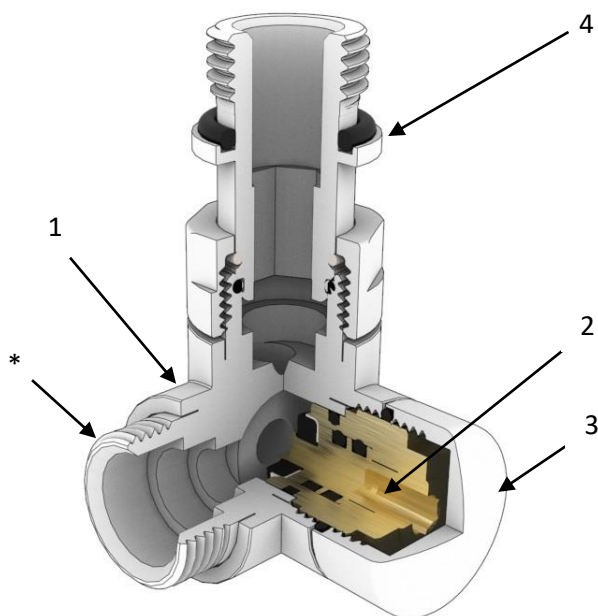
- Zawory odcinające ustawiane są fabrycznie w pozycji otwartej. Aby zmienić nastawę wstępną, należy najpierw zakręcić zawór odcinający (**max. 2Nm - lekkie dokręcenie**), a następnie poczynając od pozycji zamkniętej zaworu odkręcamy w lewo o odpowiednią ilość obrotów do uzyskania żądanej wielkości Kv, przedstawionej na powyższym diagramie przepływu.
- Zawory posiadają funkcję odcięcia grzejnika na czas prac konserwacyjnych, remontowych bądź wymiany grzejnika. Prace te jednak muszą być prowadzone przy odciętym przepływie czynnika grzewczego na wkładce odcinającej i regulacyjnej (dokręcając wrzeciono wkładki odcinającej przy pomocy klucza ampulowego **z siłą nie przekraczającą 2Nm**).

Zawory jednak nie mogą pozostać bez nadzoru podczas prowadzenia powyższych prac.

W sytuacji prowadzenia prac dłużej niż 1 dzień zaleca się zabezpieczyć kruise przyłączeniowe do grzejnika dodatkowymi zaworami odcinającymi bądź korkami w celu uniknięcia niepożądanych skutków np. zalania.

*Dla prawidłowej i bezawaryjnej pracy zestawów termostatycznych Vario Term zalecamy stosowanie na instalacji C.O. **filtrów magnetycznych** oraz czyszczenie i zabezpieczenie jej preparatami **V-Cleaner** oraz **V-Inhibitor**.*

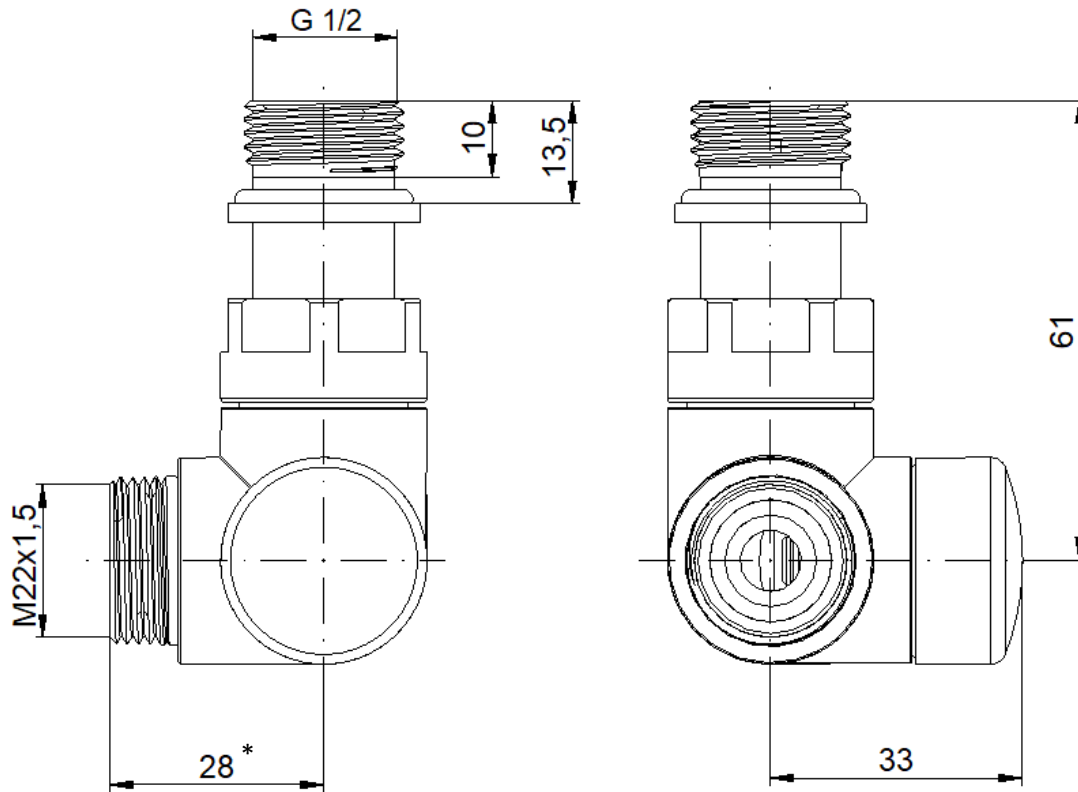
## Budowa zaworu odcinającego



1. Korpus zaworu Vision
2. Wkładka odcinająca
3. Kołpak
4. Złączka G 1/2"

(\*) – standardowo montowana jest złączka zaciskowa PEX 16x2. Istnieje możliwość zastosowania złączki zaciskowej na miedz 15x1, bądź z gwintem wewnętrznym Rp 1/2 (indywidualne zamówienie).

## WYMIARY



(\*) – wymiar bez złączki. Przy określaniu dystansu zaworu należy również uwzględnić gabaryty użytej złączki.

## WYKONANIA

Wszystkie wykonania kolorystyczne dostępne na [www.varioterm.pl](http://www.varioterm.pl)

### AKCESORIA PRZYŁĄCZENIOWE

(przydatne do podłączenia zaworu i estetycznego wykończenia instalacji)

	<p>Adaptory GZ 1/2", Cu 15x1 oraz GW 1/2"</p>
	<p>Rozety maskujące 1/2" bądź 3/4"</p>
	<p>Tulejki maskujące rurki Pex/Cu (różne długości)</p>