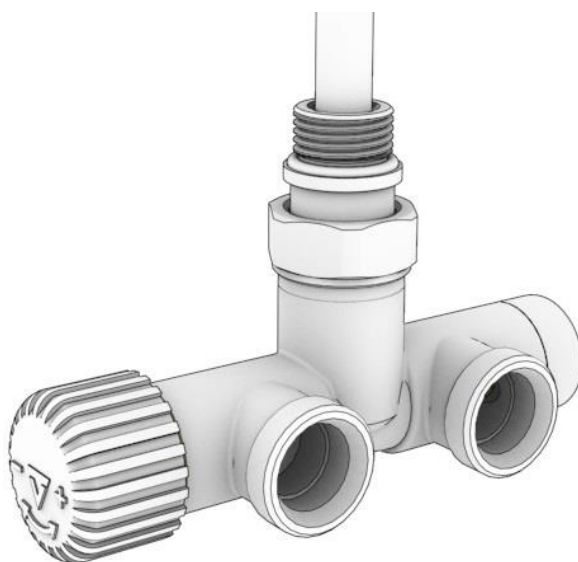


## KARTA KATALOGOWA

### Przyłącze UNICO termostaticzne



## ZASTOSOWANIE

Przyłącze UNICO zostało specjalnie zaprojektowane do grzejników dekoracyjnych i łazienkowych z pionowymi kolektorami pozwalających na zastosowanie w grzejniku grzałki elektrycznej wykorzystywanej w okresie letnim do podgrzewania grzejnika i używania jako suszarki. Rozstaw podłączenia do instalacji 50 mm.

Przyłącze UNICO reguluje przepływ wody wypływającej z grzejnika jak również posiada funkcję odcięcia wody. Konstrukcja przyłącza UNICO pozwala na montaż jego pod grzejnikiem z głowicą równoległą do ściany, wewnątrz obrysu grzejnika, co zabezpiecza ją przed przypadkowym uszkodzeniem.



## DANE TECHNICZNE

Temperatura pracy	120°C
Ciśnienie nominalne	1MPa
Czynnik grzewczy	woda
Ciśnienie próbne	1.5 MPa
Różnica ciśnień na zaworze	0,06 MPa
Histereza	0,3 °K
Nastawa wstępna	na wkładce zaworu odcinającego

### Nastawy wstępne i odpowiadające im współczynniki Kv dla wkładki termostatycznej

Odchylenie proporcjonalne	0,5K	0,75K	1K	2K	Kvs
Kv	0,12	0,27	0,36	0,52	0,85

### Nastawy wstępne i odpowiadające im współczynniki Kv dla zaworu odcinającego

Ilość obrotów	1/2	1	2	3	4	5
Kv	0,1	0,16	0,28	0,36	0,57	0,87

### Uwaga:

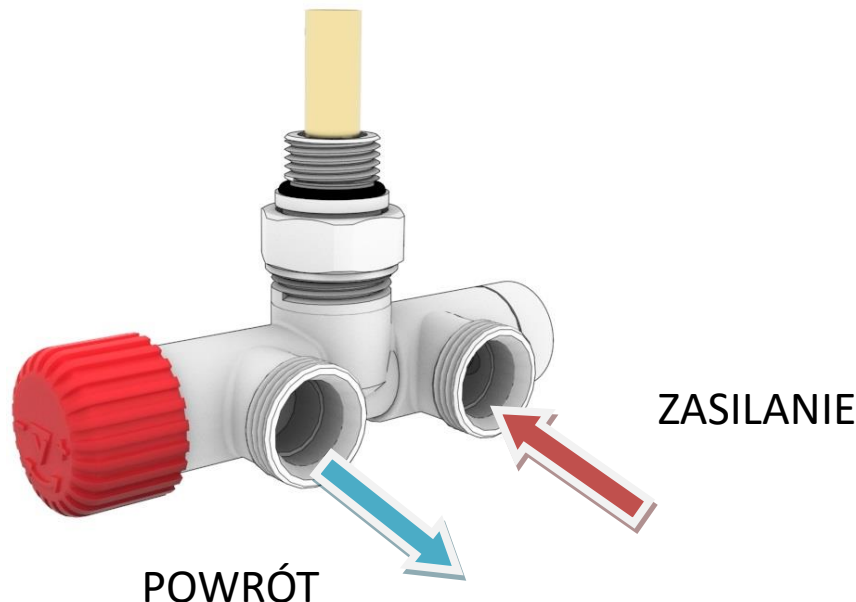
- Głowice termostatyczną montować od strony powrotu (jeżeli zasilanie jest po prawej stronie, patrząc na grzejnik, to głowica termostatyczna powinna znajdować się po jego lewej stronie),
- Przyłącza UNICO ustawiane są fabrycznie w pozycji otwartej.
- Nastawa wstępna w przyłączy UNICO odbywa się za pomocą wkładki zaworu odcinającego. Aby zmienić nastawę wstępną, należy najpierw zakręcić wkładkę zaworu odcinającego (**max. 2Nm - lekkie dokręcenie**), a następnie przy pomocy klucza imbusowego poczynając od pozycji zamkniętej wkładki zaworu odkręcamy w lewo o odpowiednią ilość obrotów do uzyskania żądanej wielkości Kv. Sposób nastawy wstępnej na wkładce zaworu powrotnego jest bardzo wygodną metodą ograniczenia przepływu i jest zalecana przez producenta.

- Przyłącze posiada funkcję odcięcia grzejnika na czas prac konserwacyjnych, remontowych bądź wymiany grzejnika. Prace te jednak muszą być prowadzone przy odciętym przepływie czynnika grzewczego na wkładce odcinającej (dokręcając wrzeczono wkładki odcinającej przy pomocy klucza ampulowego **z siłą nie przekraczającą 2Nm**) oraz na wkładce termostaticznej przy pomocy kapturka ochronnego. Przyłącze jednak nie może pozostać bez nadzoru podczas prowadzenia powyższych prac. W sytuacji prowadzenia prac dłużej niż 1 dzień zaleca się zabezpieczyć kruise przyłączeniowe do grzejnika dodatkowymi zaworami odcinającymi bądź korkami w celu uniknięcia niepożądanych skutków np. zalania.

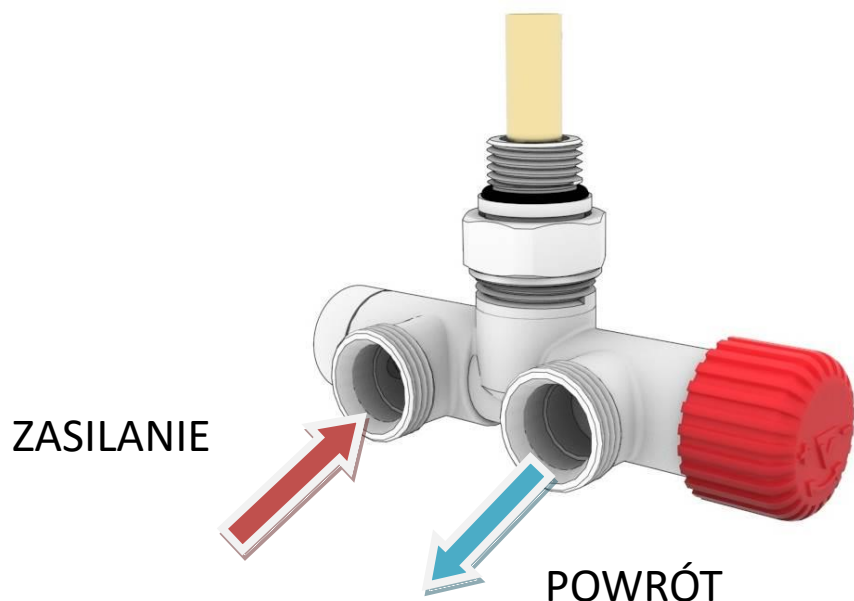
*Dla prawidłowej i bezawaryjnej pracy zestawów termostaticznych Vario Term zalecamy stosowanie na instalacji C.O. **filtrów magnetycznych** oraz czyszczenie i zabezpieczenie jej preparatami **V-Cleaner** oraz **V-Inhibitor**.*

### Prawidłowy montaż przyłącza UNICO do instalacji :

-wersja PRAWA

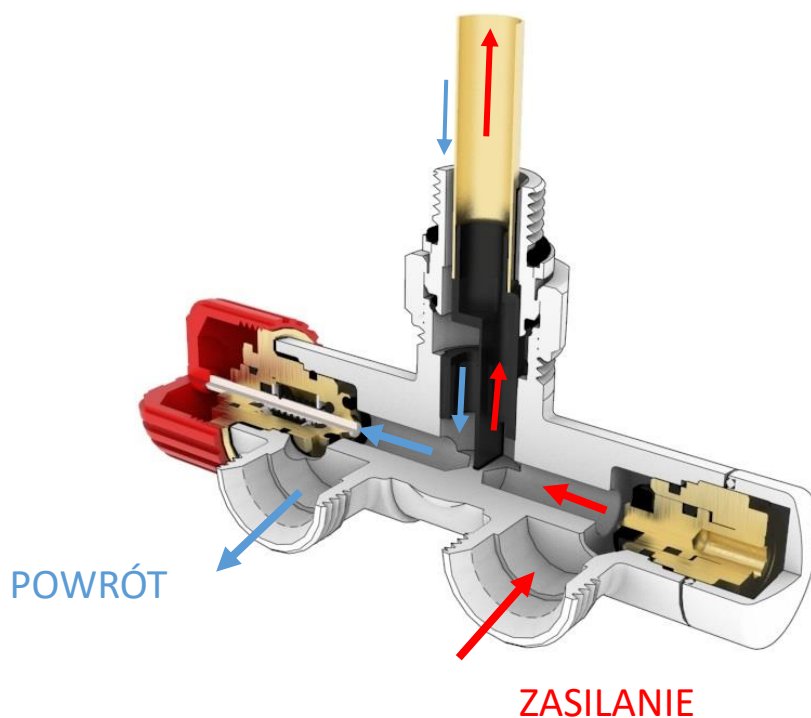
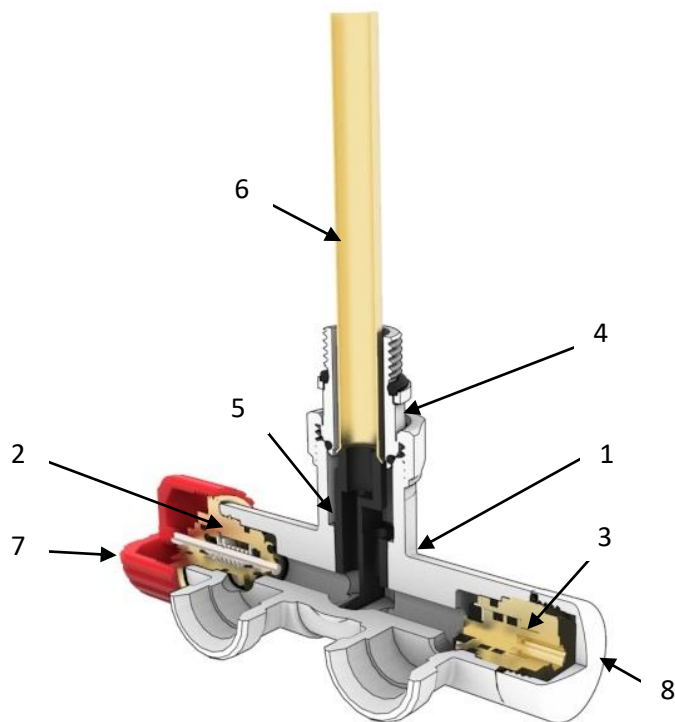


- wersja LEWA



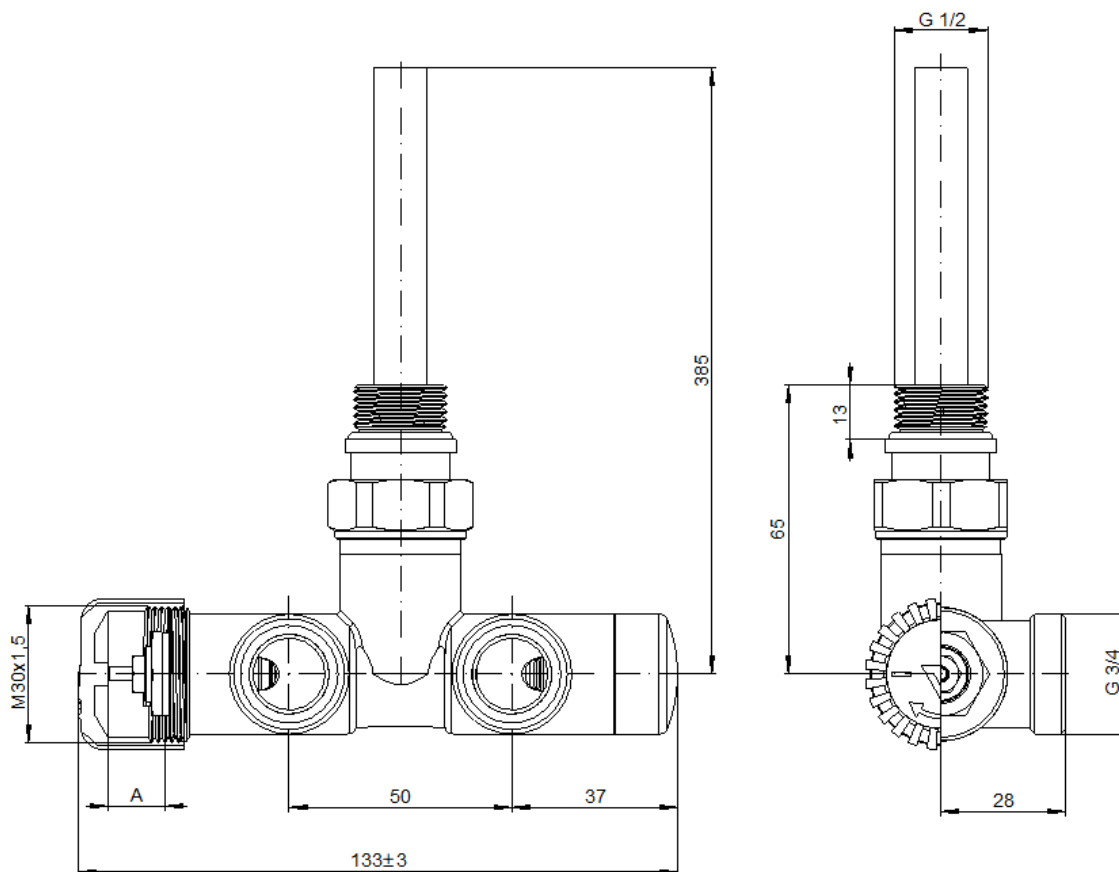
# Budowa i zasada działania przyłącza UNICO

1. Korpus przyłącza UNICO
2. Wkładka zaworu termostaticznego
3. Wkładka zaworu odcinającego
4. Wkrętka G 1/2
5. Tulejka rozdzielająca
6. Rurka kierunkowa
7. Pokrętko regulacyjne/ochronne
8. Kołpak



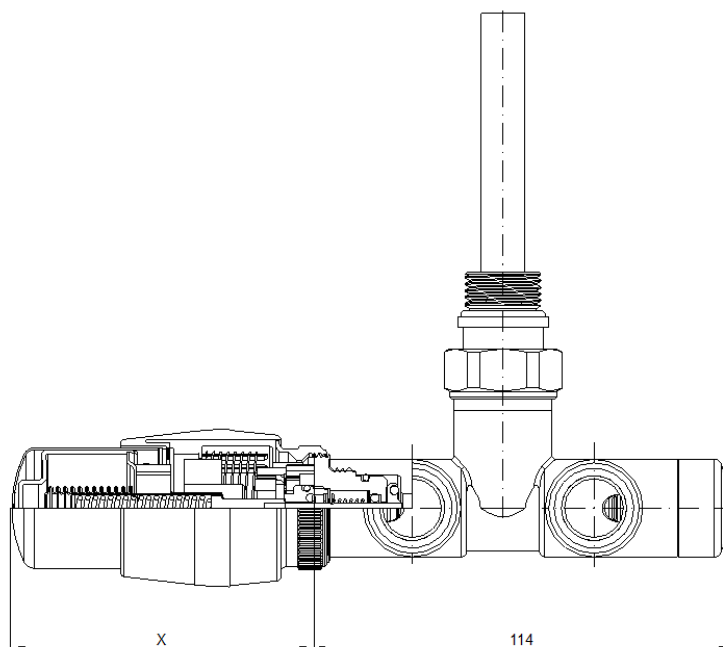
Strumień czynnika grzewczego zasilający grzejnik poprowadzony jest poprzez wkładkę zaworu powrotnego i skierowany do tulejki rozdzielającej przez rurkę kierunkową która doprowadza czynnik w górną strefę grzejnika. Powrót schłodzonego czynnika grzewczego odbywa się po wewnętrznej powierzchni wkrętki i kierowany przez tulejkę rozdzielającą do wkładki zaworu termostaticznego, a następnie do powrotu instalacji c.o.

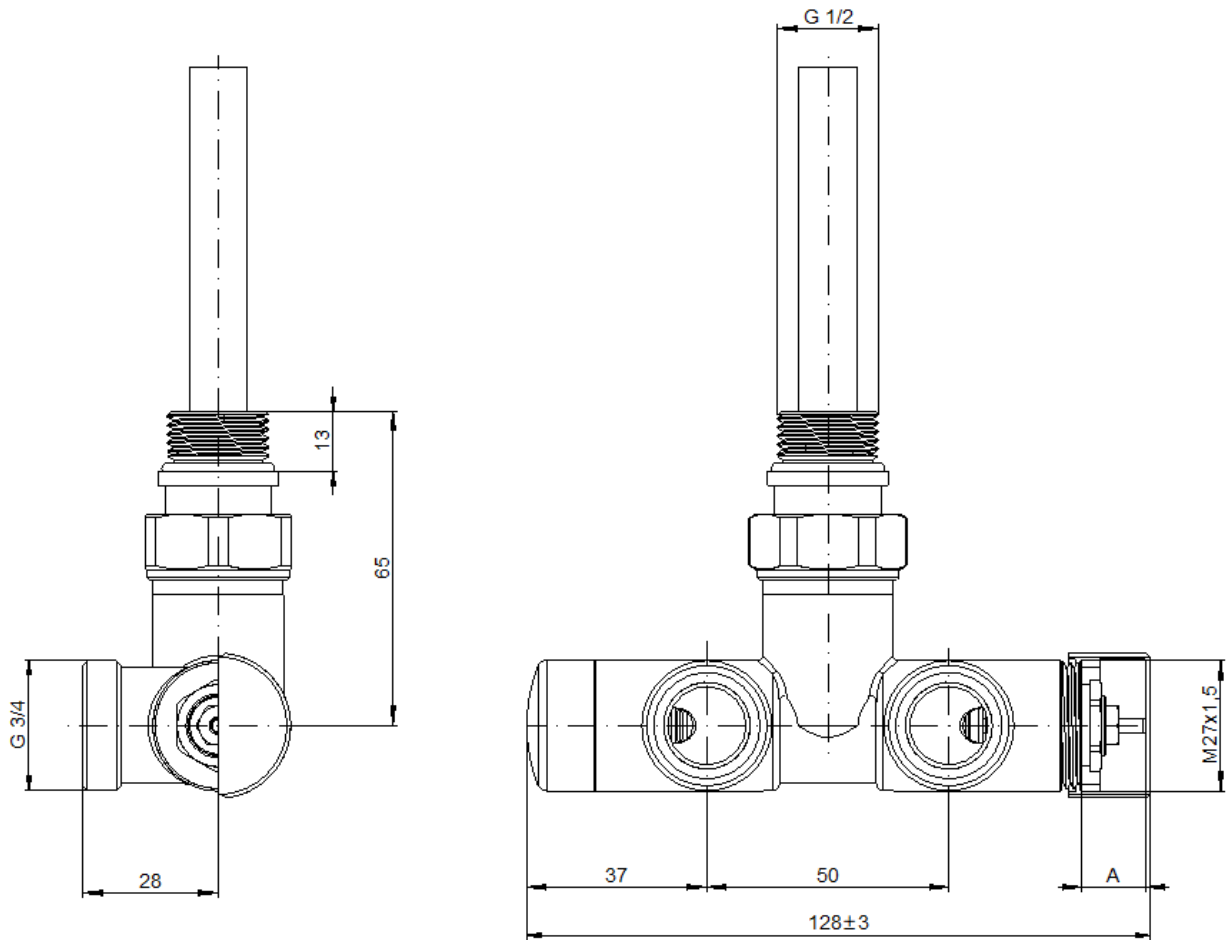
# WYMIARY



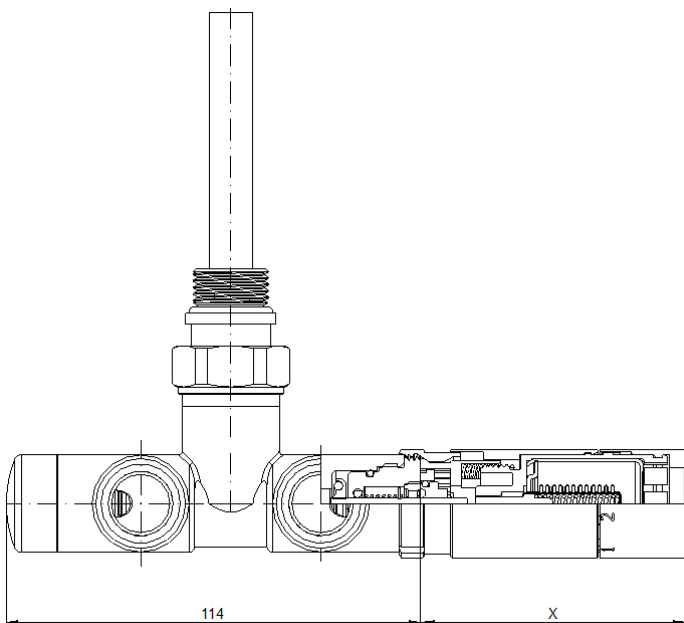
Podczas zamykania zaworu uzyskanie pełnej szczelności powinno nastąpić przy wysokości „A” - 11,5 mm.

Typ głowicy	Nastawa głowicy	
	„ * ”	„ 6 ”
Prestige GS.02	76,7	81,5
Picco GS.02	66,4	71,2
Tucan GS.10	73	





Podczas zamykania zaworu uzyskanie pełnej szczelności powinno nastąpić przy wysokości „A” - 11,5 mm.



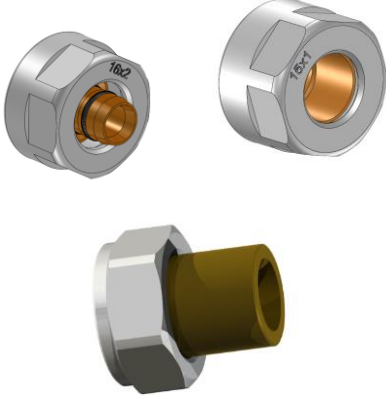
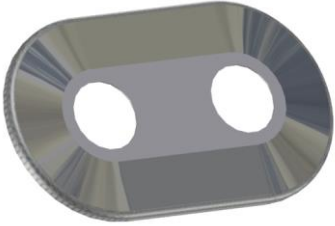

Typ głowicy	Nastawa głowicy	
	„ * ”	„ 6 ”
TUBO GV.01	67,2	71,7

# WYKONANIA

Wszystkie wykonania kolorystyczne dostępne na [www.varioterm.pl](http://www.varioterm.pl)

## AKCESORIA PRZYŁĄCZENIOWE

(przydatne do podłączenia zaworu i estetycznego wykończenia instalacji)

	<p>Adaptory Pex 16x2 (GW <math>\frac{3}{4}</math>), Cu 15x1 (GW <math>\frac{3}{4}</math>) oraz złączka R 1/2</p>
	<p>Rozety maskujące podwójna <math>\frac{1}{2}</math>" o rozstawie 50mm</p>
	<p>Tulejki maskujące rurki Pex/Cu (różne długości)</p>