

KARTA KATALOGOWA

Zawór odcinający INTEGRA



ZASTOSOWANIE

Zawór odcinający INTEGRA przeznaczony jest do montażu na grzejniku centralnego ogrzewania w systemie dwururowym.

Korpus zaworu zintegrowany jest z trójnikiem umożliwiając podłączenie grzałki elektrycznej bezpośrednio przez zawór do grzejnika.

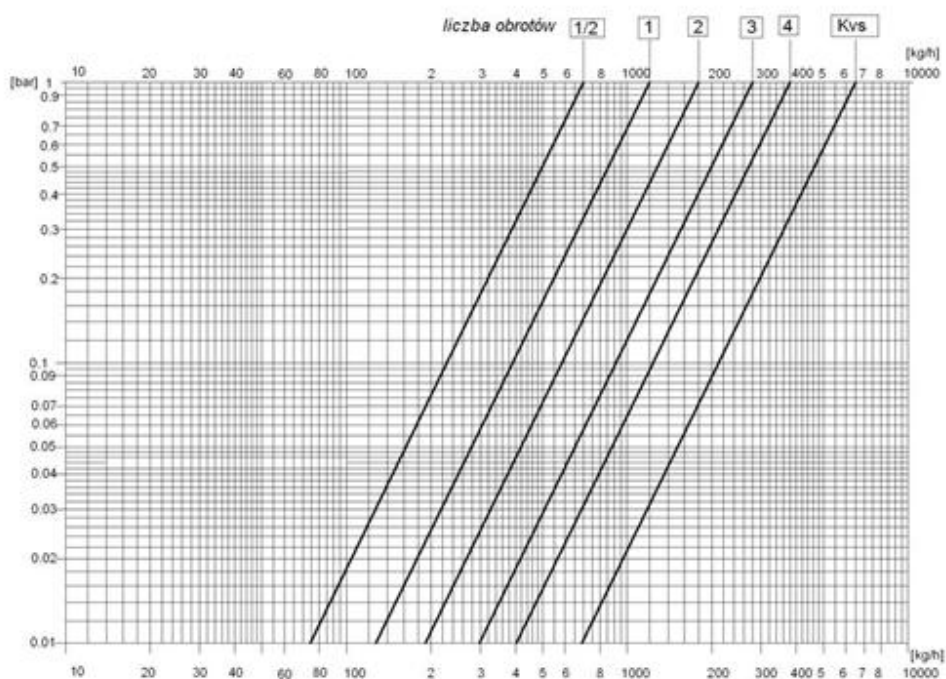
Zawór odcinający montowany jest na grzejniku centralnego ogrzewania po stronie przewodu powrotnego. Zapewnia precyzyjne zrównoważenie każdego obiegu grzejnikowego, co wpływa na poprawę komfortu cieplnego i lepszą wydajność zaworów.



DANE TECHNICZNE

<i>Temperatura pracy</i>	do 120°C
<i>Ciśnienie nominalne</i>	1MPa
<i>Czynnik grzewczy</i>	woda
<i>Max. różnica ciśnienia</i>	0.06MPa
<i>Ciśnienie próbne</i>	1.5 MPa
<i>Nastawa wstępna</i>	na zaworze odcinającym
<i>Przyłącze grzejnikowe</i>	G ½
<i>Montaż grzałki elektrycznej</i>	na zaworze odcinającym (zalecane)

Diagram przepływu dla zaworu odcinającego



Wartość Kv dla danej liczby obrotów

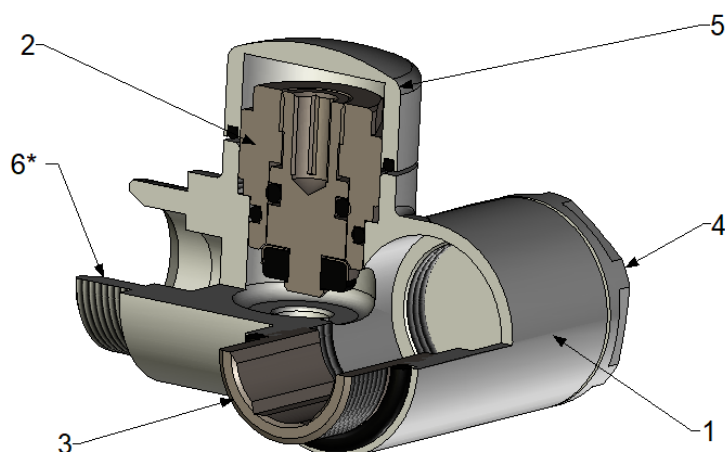
Ilość obrotów w kierunku otwierania zaworu	1/2	1	2	3	4	Kvs
Kv	0,07	0,10	0,18	0,30	0,38	0,65

Nastawa wstępna na zaworze odcinającym

Zawory odcinające ustawiane są fabrycznie w pozycji otwartej.

Aby zmienić nastawę wstępną, należy najpierw zakręcić zawór odcinający (**max. 3Nm - lekkie dokręcenie**), a następnie poczynając od pozycji zamkniętej zaworu odkręcamy w lewo o odpowiednią ilość obrotów do uzyskania żądanej wielkości K_v przedstawionej na powyższym diagramie przepływu.

Budowa zaworu odcinającego INTEGRA



1. Korpus zaworu INTEGRA
2. Wkład zaworu odcinającego LUX
3. Wkrętka montażowa G 1/2
4. Zaślepka
5. Kołpak
6. Gwint pod złączkę instalacyjną (*)

(*) – standardowo montowana jest złączka na PEX 16x2, istnieje możliwość zastosowania złączki na miedź 15x1, bądź z gwintem wewnętrznym Rp 1/2 lub zewnętrznym G 1/2 (rodzaj złączki wybierany przy składaniu zamówienia).

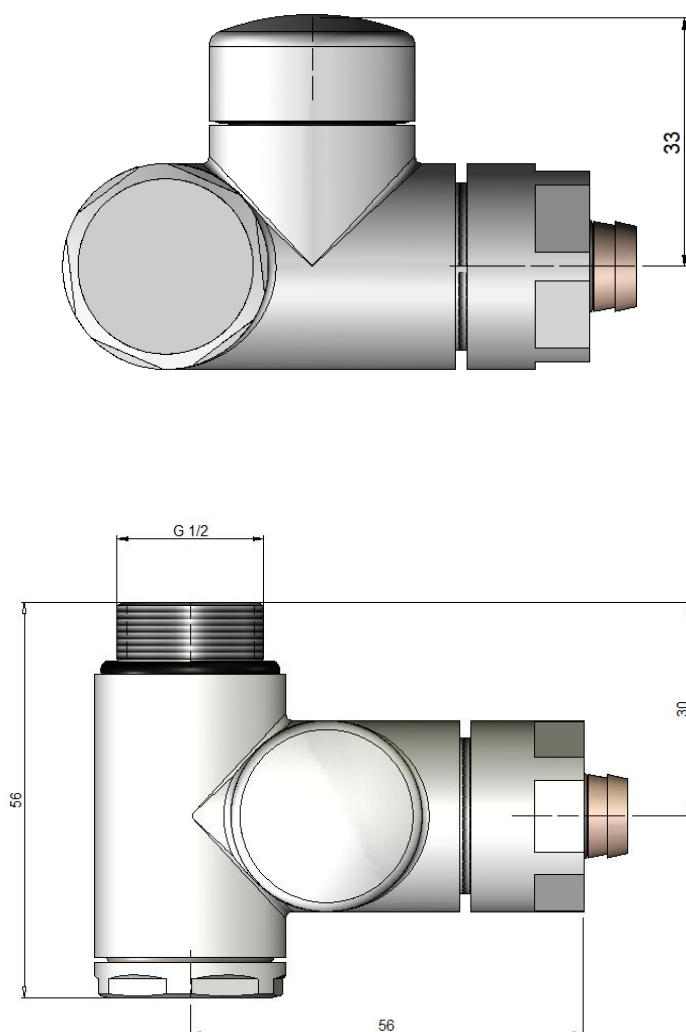
Eksploatacja grzałki elektrycznej

W celu zapewnienia bezpieczeństwa działania oraz optymalnej współpracy grzejnika z zamontowaną w nim grzałką elektryczną należy przed uruchomieniem grzałki spełnić poniższe warunki:

- dobór i montaż grzałki elektrycznej powinien być przeprowadzony zgodnie ze wskazówkami zawartymi w instrukcji urządzenia,
- przed uruchomieniem grzałki elektrycznej należy upewnić się czy cała objętość grzejnika wypełniona jest wodą (napełnianie instalacji płynem innym niż woda grozi utratą gwarancji na grzałkę i grzejnik, chyba że producent urządzeń dopuszcza ich eksploatację z innymi płynami)

- w przypadku gdy grzejnik posiada dwa zawory (zasilający i powrotny), podczas eksploatacji grzejnika z grzałką należy zamknąć zawór po stronie dopływu wody natomiast zawór odpływowy musi być otwarty, aby zapewnić możliwość redukcji ciśnienia wywołanego wzrostem temperatury w grzejniku (nie można całkowicie odciąć grzejnika od instalacji c.o. ponieważ woda, która będzie się rozszerzać pod wpływem podwyższonej temperatury, musi mieć możliwość zwiększenia swojej objętości).

WYMIARY



WYKONANIA

Wszystkie wykonania kolorystyczne dostępne na www.varioterm.pl

AKCESORIA PRZYŁĄCZENIOWE I INNE

(przydatne do podłączenia zaworu i estetycznego wykończenia instalacji)

	<p>Grzałka elektryczna: Moc: 300W, 400W 600W</p>
	<p>Adaptery: GZ 1/2", Pex 16x2, Cu 15x1 oraz GW 1/2"</p>
	<p>Rozety maskujące 1/2" bądź 3/4"</p>
	<p>Tulejki maskujące rurki Pex/Cu (różne długości)</p>