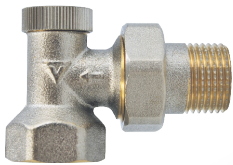
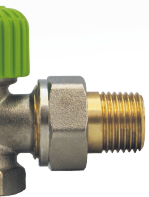


KATALOG

Technika grzewcza
i instalacyjna



INDEKS

GŁOWICE TERMOSTATYCZNE	Standardowe	PONY, TRENDY, VENUS, PICCO, PRESTIGE	3
	Z wyniesionym czujnikiem	CONTACT, DISTANT	10
ZAWORY GRZEJNIKOWE	Termostatyczne	SFP/SFK, EFP/EFK, ARCUS, MASTER, AXI, FP20	12
	Odcinające	FP/FK	14
	Przylaczeniowe	UNO, TYPU V	15
	Regulacyjne	SWING II	15
ZESTAWY EKONOMICZNE	Termostatyczne	ECON, ECON+, ARCUS, AXI EKONOMICZNY	16
	Regulacyjne	SWING II, SIMPLE	18
ZESTAWY STANDARDOWE	Termostatyczne	STANDARD, MASTER, VERSO	19
	Przylaczeniowe	UNO, TYPU V	20
PRODUKTY DO INSTALACJI GRZEWCZYCH I WODNYCH	Filtry		22
	Chemia do instalacji		24
	Grupy bezpieczeństwa C.O. i C.W.U.		26
	Zawory		28
OGRZEWANIE PODŁOGOWE	LIMIT BOX, STANDARD RTL, PRESTIGE RTL		32
AKCESORIA	Przedłużki, tulejki, złączki, nypły		33



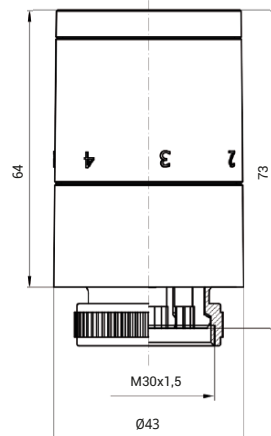
PONY

Głowica termostatyczna spełnia wymagania normy PN-EN 215.

ZAKRES	6°C - 32°C* (16°C - 32°C)
Max temperatura otoczenia	50°C
Czas zamykania	16 min.
Wpływ różnicy ciśień	< 1K
Histereza	0,3K
Wpływ temperatury czynnika grzewczego	1,23K



Gwint M30x1,5



Przeznaczona do zaworów termostatycznych:

- Vario Term,
- wkładki zaworowe w standardzie Heimeiera,
- innych ze standardem M30x1,5.

Nr	Kolor	Gwint	Numer katalogowy	Cena
06	Biały	M30x1,5	000M665A001	50 zł

ZASTOSOWANIE

Głowice termostatyczne PONY to unowocześnione grzejnikowe klasyczne regulatory temperatury. Zastosowanie głowicy termostatycznej serii PONY gwarantuje znaczne oszczędności w zużyciu energii, a tym samym wpływa na obniżenie wydatków ponoszonych przez gospodarstwo domowe. Jest również bardzo ważnym urządzeniem podnoszącym komfort codziennego życia – dostosowuje temperaturę otoczenia do potrzeb i upodobań użytkownika.

Głowice PONY przeznaczone są zarówno do współpracy z większością dostępnych zaworów termostatycznych używanych przy starszych grzejnikach żeliwnych lub współczesnych grzejnikach płytowych typu C (compact), jak i przy grzejnikach typu V (wyposażonych we wkładkę zaworową).

WŁAŚCIWOŚCI

- Wbudowany niezawodny czujnik cieczowy;
- Pokrętko regulacyjne z oznakowaniem cyfrowym nastaw;
- Funkcja ochrony przed zamrożeniem instalacji (6°C na nastawie „*“);
- Cokół z tworzywa o wysokiej jakości, przystosowanego do pracy w podwyższonej temperaturze;
- Elementy zewnętrzne głowicy wykonane z tworzywa ABS w kolorze białym;
- Ułatwienie w zachowaniu czystości głowicy termostatycznej PONY;
- Ustawianie nastawy temperatury jest intuicyjne;
- Projekt głowicy jest pomocny dla osób o różnej sprawności sensorycznej ze względu na charakterystyczny „click” na danych nastawach;
- Głowica nie zmienia wysokości w trakcie regulacji temperatury.

* Na życzenie zakres regulacji temperatury może być ograniczony fabrycznie w zakresach od 6°C do 12°C i od 16°C do 32°C.

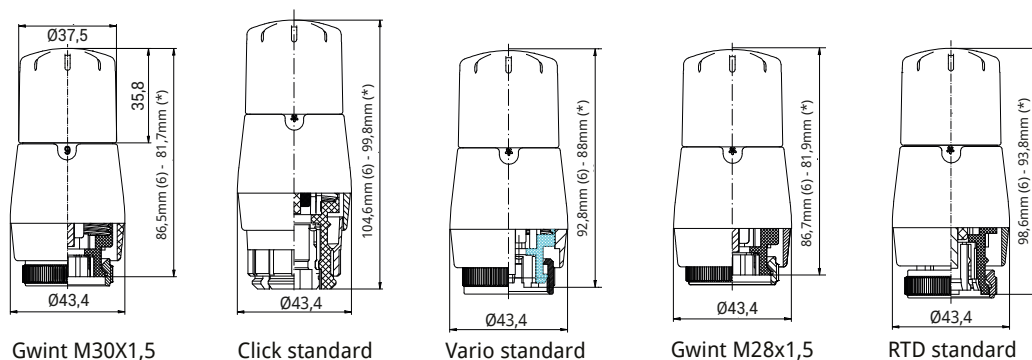
Przyporządkowanie wartości zadanych do znaków na pokrętkle regulacyjnym:

•	1	2	3	4	5	6
6°C	12°	16°	20°	24°C	28°	32°C

TRENDY

Głowica termostatyczna spełnia wymagania normy PN-EN 215.

ZAKRES	8°C - 30°C* (16°C - 30°C)
Max temperatura otoczenia	50°C
Czas zamykania	16 min.
Wpływ różnicy ciśnień	< 1K
Histereza	0,3K
Wpływ temperatury czynnika grzewczego	1,23K



ZASTOSOWANIE

Głowica termostatyczna TRENDY to grzejnikowy regulator temperatury o ekonomicznej konstrukcji. Pozwala on utrzymać żądany komfort ciepły w pomieszczeniu uwzględniając jednocześnie zyski ciepła pochodzące z innych źródeł, np. zysk ciepła od ludzi, oświetlenia, nasłonecznienia. Ze względu na swoją konstrukcję gwarantuje łatwość utrzymania czystości, przez co jest niezastąpiona w pomieszczeniach szpitalnych, sanatoryjnych, szkolnych itp.

WŁAŚCIWOŚCI

- Wbudowany niezawodny czujnik ciepcowy;
- Pokrętko regulacyjne z oznakowaniem cyfrowym nastaw;
- Funkcja ochrony przed zamrożeniem instalacji (8°C na nastawie „*“);
- Cokół z tworzywa o wysokiej jakości, przystosowanego do pracy w podwyższonej temperaturze;
- Korpus i pokrętko o wysokiej estetyce, wykonane z tworzywa ABS w kolorze białym;
- Możliwość ograniczenia zakresu regulacji temperatury zarówno maksymalnej jak i minimalnej - patrz powyżej.

* Na życzenie zakres regulacji temperatury może być ograniczony fabrycznie w zakresach od 8°C do 12°C i od 16°C do 30°C.

Głowicę mogą być wyposażone w zabezpieczenie antykradzieżowe. W celu otrzymania oferty prosimy o kontakt z biurem Vario Term.

Przyporządkowanie wartości zadanych do znaków na pokrętkle regulacyjnym:

•	1	2	3	4	5	6
8°C	12°	16°	20°	24°C	28°	30°C

TRENDY



Gwint M30x1,5

Przeznaczona do zaworów termostatycznych:

- Vario Term,
- do wkładek zaworowych w standardzie Heimeiera,
- innych z gwintem w standardzie M30x1,5.

Nr	Kolor	Gwint	Numer katalogowy	Cena
06	Biały	M30x1,5	000M651A101	46 zł



Gwint CLICK STANDARD

Przeznaczona do wkładek zaworowych typu Click:

- Oventrop,
- Danfoss,
- Brugman,
- zaworów termostatycznych Danfoss o połączeniu RA-N,
- innych typu click.

Nr	Kolor	Gwint	Numer katalogowy	Cena
06	Biały	Click, RA-N standard	000M653A301	52 zł



Gwint VARIO STANDARD

Przeznaczona do zaworów termostatycznych:

- Jafar,
- Valvex,
- Jan-K,
- zawory termostatyczne Vario Term VFP i VFK,
- Mera Pnefal od 1995 roku.

Nr	Kolor	Gwint	Numer katalogowy	Cena
06	Biały	Vario standard	000M654A101	46 zł



Gwint M28x1,5

Przeznaczona do zaworów termostatycznych Herz i do wkładek z gwintem M28x1,5.

Nr	Kolor	Gwint	Numer katalogowy	Cena
06	Biały	M28x1,5	000M655A101	46 zł



Gwint RTD STANDARD

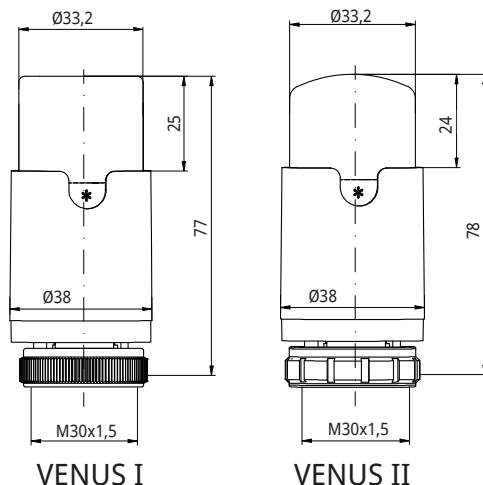
Przeznaczona do zaworów i wkładek termostatycznych Danfoss w standardzie RTD.

Nr	Kolor	Gwint	Numer katalogowy	Cena
06	Biały	RTD standard	000M652A101	46 zł

VENUS

Głowica termostatyczna spełnia wymagania normy PN-EN 215.

ZAKRES	8°C - 30°C* (16°C - 30°C)
Max temperatura otoczenia	50°C
Czas zamykania	16 min.
Wpływ różnicy ciśnień	< 1K
Histereza	0,3K
Wpływ temperatury czynnika grzewczego	1,23K



ZASTOSOWANIE

Głowica termostatyczna VENUS to grzejnikowy regulator temperatury o nowoczesnym, ergonomicznym kształcie. Pozwala on utrzymać żądany komfort cieplny w pomieszczeniu uwzględniając jednocześnie zyski ciepła pochodzące z innych źródeł, np. zysk ciepła od ludzi, oświetlenia, nasłonecznienia. Ze względu na swoją konstrukcję gwarantuje łatwość utrzymania czystości, przez co jest niezastąpiona w pomieszczeniach szpitalnych, sanatoryjnych, szkolnych itp.

WŁAŚCIWOŚCI

- Niezawodny czujnik cieczowy;
- Pokrętło regulacyjne z oznakowaniem cyfrowym;
- Funkcja ochrony przed zamrożeniem instalacji (8°C na nastawie „*“);
- Korpus z wysokojakościowego tworzywa sztucznego oraz aluminium.

OGRANICZENIE ZAKRESU REGULACJI TEMPERATURY

Na życzenie klienta zakres regulacji temperatury może być ograniczony fabrycznie zgodnie z wartościami podanymi na skali nastaw. Czynność tę klient może wykonać także we własnym zakresie. Aby zmienić maksymalną temperaturę głowicy, należy przy nastawie „*“ za pomocą małego wkrętaka płaskiego wyjąć zapasowy trzpień blokujący osadzony w otworze o numerze „0” i włożyć go w inny otwór, np. o numerze „5” dla maksymalnej temperatury 24°C (zakres pracy głowicy od „*“ do „4”). Aby zmienić minimalną temperaturę w pomieszczeniu od 16°C należy głowicę nastawić na nastawę „6”, a następnie za pomocą małego wkrętaka płaskiego wyjąć zapasowy trzpień blokujący osadzony w otworze o numerze „0” i włożyć go w otwór o numerze „2” - zakres pracy głowicy od „2” do „6”.



Głowica może być wyposażona w zabezpieczenie antykradzieżowe. W celu otrzymania oferty prosimy o kontakt z biurem Vario Term.

Przyporządkowanie wartości zadanych do znaków na pokrętle regulacyjnym:

•	1	2	3	4	5	6
8°C	12°	16°	20°	24°C	28°	30°C

VENUS I



Głowica VENUS I, przeznaczona do zaworów termostatycznych:

- Vario Term,
- do wkładek zaworowych w standardzie Heimeiera,
- innych z gwintem w standardzie M30x1,5.

Nr	Kolor	Gwint	Numer katalogowy	Cena
01	Biały - Chrom	M30x1,5	000M642A001	56 zł
02	Chrom	M30x1,5	000M642A002	108 zł
06	Biały	M30x1,5	000M642A006	56 zł

VENUS II



Głowica VENUS II, przeznaczona do zaworów termostatycznych:

- Vario Term,
- do wkładek zaworowych w standardzie Heimeiera,
- innych z gwintem w standardzie M30x1,5.

Nr	Kolor	Gwint	Numer katalogowy	Cena
01	Biały - Chrom	M30x1,5	000M642A101	58 zł
02	Chrom	M30x1,5	000M642A102	114 zł
06	Biały	M30x1,5	000M642A106	55 zł

PICCO

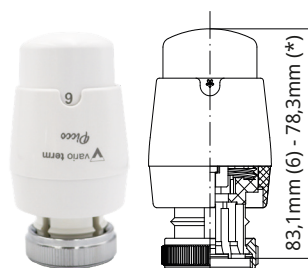
Głowice termostatyczne spełniają wymagania normy PN-EN 215.

ZAKRES	8°C - 30°C* (16°C - 30°C)
Max temperatura otoczenia	50°C
Czas zamykania	16 min.
Wpływ różnicy ciśnień	< 1K
Histereza	0,3K
Wpływ temperatury czynnika grzewczego	1,23K



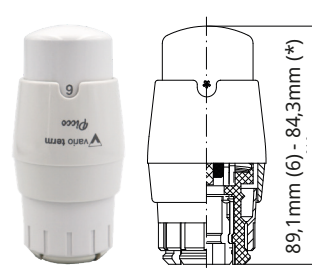
Gwint M30x1,5

Przeznaczona do zaworów termostatycznych: Vario Term, Heimeier i innych (gwint M30x1,5 - wkładki zaworowe w standardzie Heimeiera).



Gwint RTD

Przeznaczona do zaworów i wkładek termostatycznych Danfoss w standardzie RTD.



Gwint CLICK, RA-N

Przeznaczona do wkładek zaworowych Click: Oventrop, Danfoss, Brugman i zaworów termostatycznych Danfoss o połączeniu RA-N (Click).

Nr	Kolor	M30x1,5	RTD	Cena	Click, RA-N	Cena
01	Biały - Chrom	000M660A101	000M661A101	71 zł	000M662A101	80 zł
02	Chrom	000M660A102	000M661A102	122 zł	000M662A102	146 zł
06	Biały	000M660A106	000M661A106	71 zł	000M662A106	80 zł

ZASTOSOWANIE

Głowica termostatyczna PICCO to grzejnikowy regulator temperatury o nowoczesnym, ergonomicznym kształcie. Pozwala on utrzymać żądany komfort cieplny w pomieszczeniu uwzględniając jednocześnie zyski ciepła pochodzące z innych źródeł, np. zysk ciepła od ludzi, oświetlenia, nasłonecznienia. Ze względu na swoją konstrukcję głowica gwarantuje łatwość utrzymania czystości, przez co jest niezastąpiona w pomieszczeniach szpitalnych, sanatoryjnych, szkolnych itp.

WŁAŚCIWOŚCI

- Niezawodny czujnik cieczowy;
- Pokrętko regulacyjne z oznakowaniem cyfrowym;
- Funkcja ochrony przed zamrożeniem instalacji (8°C na nastawie „*“);
- Korpus z wysokojakościowego tworzywa sztucznego oraz aluminium.

* Na życzenie zakres regulacji temperatury może być ograniczony fabrycznie w zakresach od 8°C do 12°C i od 16°C do 30°C.

Głowice mogą być wyposażone w zabezpieczenie antykradzieżowe. W celu otrzymania oferty prosimy o kontakt z biurem Vario Term.

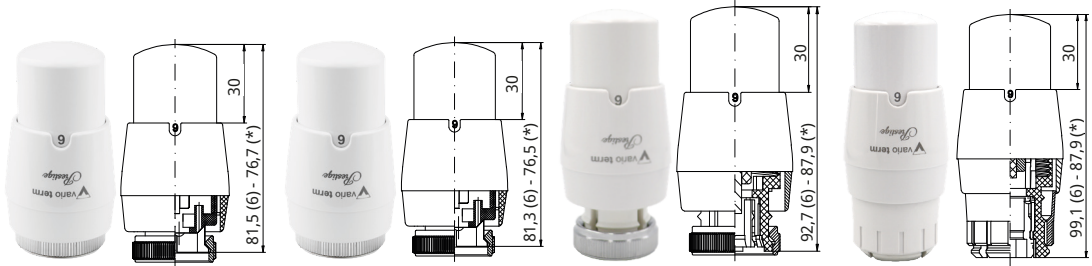
Przyporządkowanie wartości zadanych do znaków na pokrętko regulacyjnym:

•	1	2	3	4	5	6
8°C	12°	16°	20°	24°C	28°	30°C

PRESTIGE

Głowice termostatyczne spełniają wymagania normy PN-EN 215.

ZAKRES	8°C - 30°C* (16°C - 30°C)
Max temperatura otoczenia	50°C
Czas zamykania	16 min.
Wpływ różnicy ciśnień	< 1K
Histereza	0,3K
Wpływ temperatury czynnika grzewczego	1,23K



Gwint M30x1,5

Przeznaczona do zaworów termostatycznych firm: Vario Term, Heimeier i in. (gwint M30x1,5 - wkładki zaworowe w standardzie Heimeiera).

Gwint M28x1,5

Przeznaczona do zaworów termostatycznych firmy Herz i wkładki z gwintem M28x1,5.

Gwint RTD

Przeznaczona do zaworów i wkładek termostatycznych firmy Danfoss w standardzie RTD.

Gwint CLICK, RA-N

Przeznaczona do wkładek zaworowych Click, firm: Oventrop, Brugman, Danfoss i zaworów termostatycznych Danfoss o połączeniu RA-N (Click).

Nr	Kolor	M30x1,5	M28x1,5	RTD	Cena	Click, RA-N	Cena
01	Biały - Chrom	000M636A001	000M641A001	000M637A001	55 zł	000M638A101	61 zł
02	Chrom	000M636A002	000M641A002	000M637A002	106 zł	000M638A102	128 zł
06	Biały	000M636A006	000M641A006	000M637A006	55 zł	000M638A106	60 zł

ZASTOSOWANIE

Głowica termostatyczna PRESTIGE to grzejnikowy regulator temperatury o nowoczesnym, ergonomicznym kształcie. Pozwala on utrzymać żądany komfort cieplny w pomieszczeniu uwzględniając jednocześnie zyski ciepła pochodzące z innych źródeł, np. zysk ciepła od ludzi, oświetlenia, nasłonecznienia. Ze względu na swoją konstrukcję głowica gwarantuje łatwość utrzymania czystości, przez co jest niezastąpiona w pomieszczeniach szpitalnych, sanatoryjnych, szkolnych itp.

WŁAŚCIWOŚCI

- Niezawodny czujnik cieczowy;
- Pokrętko regulacyjne z oznakowaniem cyfrowym ;
- Funkcja ochrony przed zamrożeniem instalacji (8°C na nastawie „*“);
- Korpus z wysokojakościowego tworzywa sztucznego oraz aluminium.

* Na życzenie zakres regulacji temperatury może być ograniczony fabrycznie w zakresach od 8°C do 12°C i od 16°C do 30°C.

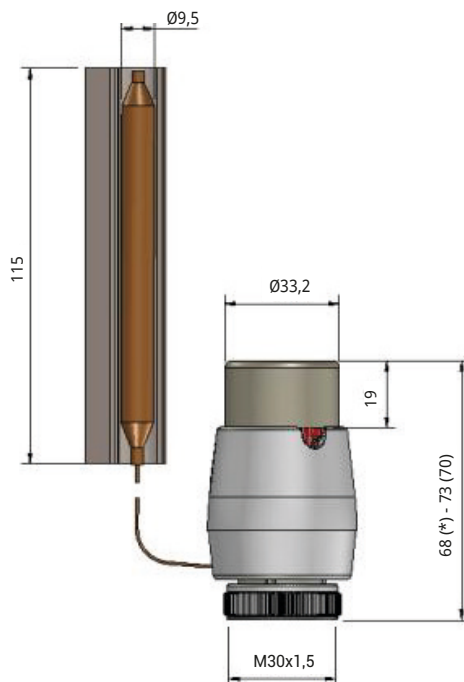
Głowice mogą być wyposażone w zabezpieczenie antykradzieżowe. W celu otrzymania oferty prosimy o kontakt z biurem Vario Term.

Przyporządkowanie wartości zadanych do znaków na pokrętkle regulacyjnym:

•	1	2	3	4	5	6
8°C	12°	16°	20°	24°C	28°	30°C

CONTACT

ZAKRES	25°C - 70°C
Czas zamykania	16 min.
Wpływ różnicy ciśnień	< 1K
Długość kapilary	2 metry



Głowica termostatyczna CONTACT przystosowana jest do współpracy z zaworami grzejnikowymi oraz wkładkami zaworowymi o podłączeniu M30x1,5. Element pomiaru temperatury (czujnik) znajduje się poza częścią regulacyjną, a ich połączenie jest realizowane poprzez specjalną kapilarę. Wykorzystuje się przy ogrzewaniu podłogowym.

Nr	Kolor	Numer katalogowy	Cena
06	Biały	000M657A006	171 zł

ZASTOSOWANIE

Głowica termostatyczna typu CONTACT to grzejnikowy regulator temperatury stosowany do regulacji temperatury wody użytkowej, stałej regulacji temperatury na zasilaniu w przypadku zintegrowanych systemów ogrzewania podłogowego oraz w systemach ogrzewania nadmuchowego jako regulator temperatury powietrza. W przypadku wykorzystania głowicy typu CONTACT w zintegrowanych systemach ogrzewania podłogowego, wielkość ogrzewanej powierzchni uzależniona jest od zaworu termostatycznego i wielkości jego przepływu.

Element pomiaru temperatury (czujnik) znajduje się poza częścią regulacyjną, a ich połączenie jest realizowane poprzez specjalną kapilarę.

Głowica termostatyczna typu CONTACT przystosowana jest do współpracy z zaworami grzejnikowymi oraz wkładkami zaworowymi o podłączeniu M30x1,5.

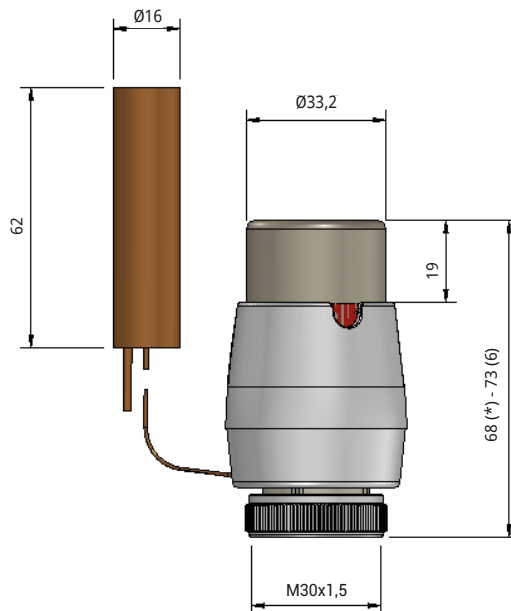
MONTAŻ

W celu zapewnienia poprawnej pracy, element pomiaru temperatury (czujnik) głowicy powinien być zamontowany wraz z oprawą, która posiada duży współczynnik przewodności, do przewodów rurowych za pomocą obejm, aby zapewnić prawidłowy przepływ ciepła. Wszystkie czynności instalacyjne wykonujemy przy ustawieniu głowicy na nastawie „70”.

Głowica może być wyposażona w zabezpieczenie antykradzieżowe. W celu otrzymania oferty prosimy o kontakt z biurem lub z Doradcą Techniczno-Handlowym.

DISTANT

ZAKRES	8°C – 30°C
Max temperatura otoczenia	50°C
Czas zamykania	16 min.
Wpływ różnicy ciśnień	< 1K
Długość kapilary	2 metry



Głowica termostatyczna DISTANT przystosowana jest do współpracy z zaworami grzejnikowymi oraz wkładkami zaworowymi o podłączeniu M30x1,5. Element pomiaru temperatury (czujnik) znajduje się poza częścią regulacyjną, a ich połączenie jest realizowane poprzez specjalną kapilarę.

Nr	Kolor	Numer katalogowy	Cena
06	Biały	000M658A006	163 zł

ZASTOSOWANIE

Głowica termostatyczna typu DISTANT to grzejnikowy regulator temperatury stosowany do regulacji temperatury pomieszczeń wyposażonych w grzejniki kanałowe bądź gdy urządzenie grzewcze jest zabudowane lub zasłonięte. Element pomiaru temperatury (czujnik) znajduje się poza częścią regulacyjną, a ich połączenie jest realizowane poprzez specjalną kapilarę.

Głowica termostatyczna typu DISTANT przystosowana jest do współpracy z zaworami grzejnikowymi oraz wkładkami zaworowymi o podłączeniu M30x1,5.

ZALECENIA

Po sezonie grzewczym zaleca się nastawić głowicę termostatyczną na nastawę „6”.

MONTAŻ

W celu zapewnienia poprawnej pracy, element pomiaru temperatury (czujnik) głowicy powinien być zamontowany na ścianie wewnętrznej pomieszczenia w taki sposób, aby umożliwić swobodny przepływ powietrza wokół czujnika. Głowicę montujemy w pozycji pionowej, a wszystkie czynności instalacyjne wykonujemy przy ustawieniu głowicy na nastawie „6”.

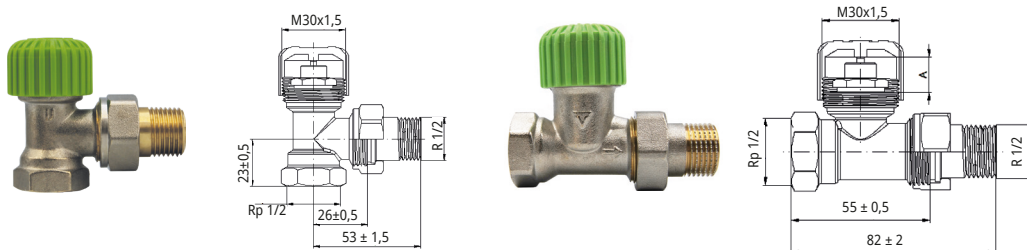
Przyporządkowanie wartości zadanych do znaków na pokrętle regulacyjnym:

•	1	2	3	4	5	6
8°C	12°	16°	20°	24°C	28°	30°C

ZAWORY GRZEJNIKOWE

SFP15 / SFK15, 1/2" x 1/2" z nastawą wstępną

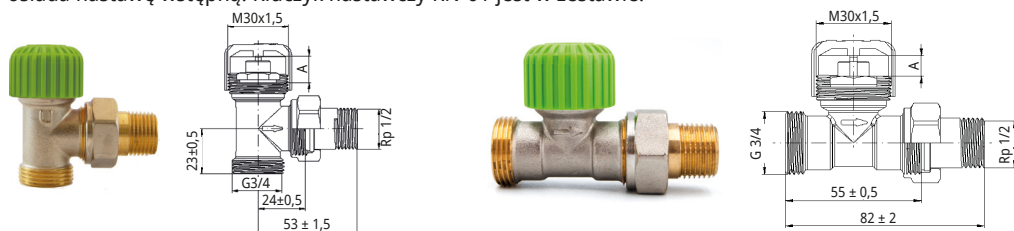
Zawór termostatyczny SFP 15 / SFK 15, wersja prosta lub kątowa, GW 1/2" x GZ 1/2". Gwint montażowy głowicy termostatycznej M30x1,5. Posiada nastawę wstępną. Kluczyk nastawczy KN-01 jest w zestawie.



Nr	Kolor	Wersja prosta	Wersja kątowa	Cena
01	Nikiel	000M751A001	000M752A001	63 zł

SFP / SFK (PEX lub Cu), 1/2" x 3/4" z nastawą wstępną

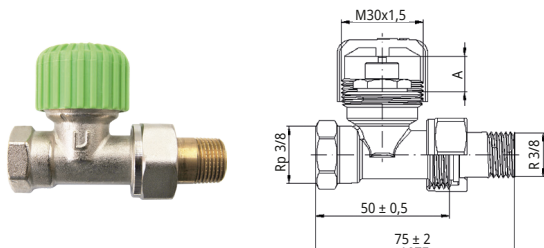
Zawór termostatyczny SFP / SFK, wersja prosta lub kątowa, GZ 1/2" x GZ 3/4". Gwint montażowy głowicy termostatycznej M30x1,5. Posiada wyjście na adaptory PEX / Cu (złączki nie wchodzi do ceny zaworu). Posiada nastawę wstępną. Kluczyk nastawczy KN-01 jest w zestawie.



Nr	Kolor	Wersja prosta	Wersja kątowa	Cena
01	Nikiel	000M755A001	000M756A001	63 zł

SFP10, 3/8" x 3/8" z nastawą wstępną

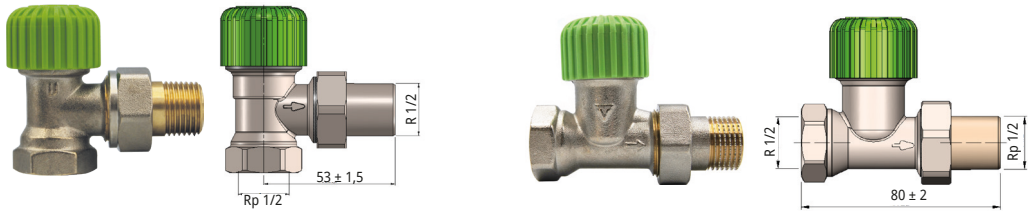
Zawór termostatyczny SFP10, wersja prosta, GW 3/8" x GZ 3/8". Gwint montażowy głowicy termostatycznej M30x1,5. Wersja ekonomiczna. Posiada nastawę wstępną. Kluczyk nastawczy KN-01 jest w zestawie.



Nr	Kolor	Wersja	Numer katalogowy	Cena
01	Nikiel	Prosty	000M749A001	63 zł

EFP / EFK, 1/2" x 1/2" z nastawą wstępną

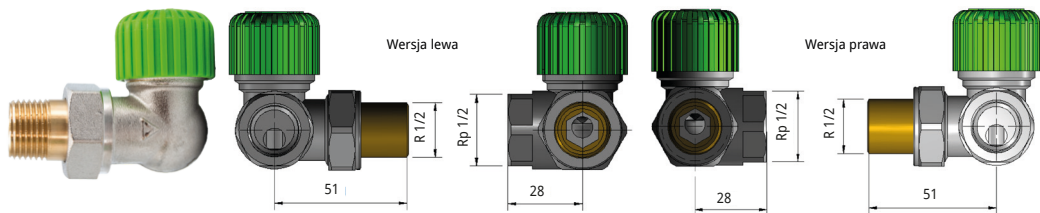
Zawór termostatyczny EFK / EFP, wersja prosta lub kątowa, GW 1/2" x GZ 1/2". Gwint montażowy głowicy termostatycznej M30x1,5. Posiada nastawę wstępną. Realizowana jest przy pomocy klucza płaskiego (wartości nastaw nadrukowane są na wkładce zaworu). Wersja ekonomiczna.



Nr	Kolor	Wersja prosta	Wersja kątowa	Cena
01	Nikiel	000M753A001	000M754A001	52 zł

ARCUS, 1/2" x 1/2"

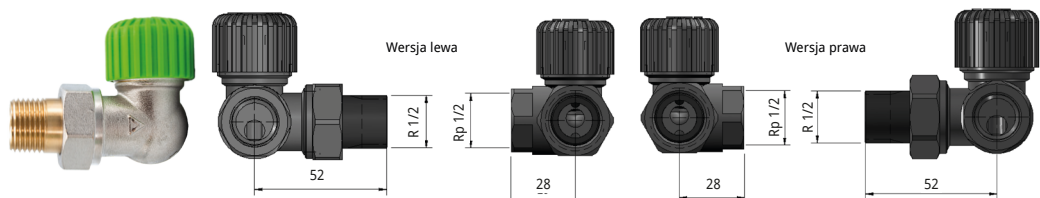
Zawór termostatyczny ARCUS, osiowy, wersja lewa lub prawa. GW 1/2" x GZ 1/2". Gwint montażowy głowicy termostatycznej M30x1,5. Wersja ekonomiczna. Bez nastawy wstępnej.



Nr	Kolor	Wersja lewa	Wersja prawa	Cena
01	Nikiel	000M772A101	000M773A101	72 zł

MASTER, 1/2" x 1/2" z nastawą wstępną

Zawór termostatyczny MASTER, osiowy, wersja lewa lub prawa. GW 1/2" x GZ 1/2". Gwint montażowy głowicy termostatycznej M30x1,5. Wersja ekonomiczna. Posiada nastawę wstępną. Kluczyk nastawczy KN-01 jest w zestawie.

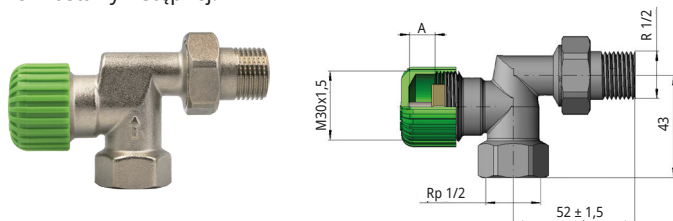


Nr	Kolor	Wersja lewa	Wersja prawa	Cena
01	Nikiel	000M772A001	000M773A001	73 zł

ZAWORY GRZEJNIKOWE

AXI, 1/2" x 1/2"

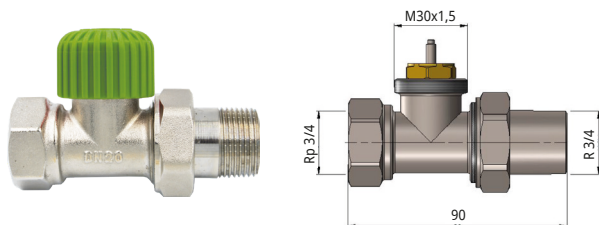
Zawór termostatyczny AXI, aksjalny, GW 1/2" x GZ 1/2", przeznaczony do grzejników bocznozasilanych. Umożliwia skierowanie głowicy równoległe do grzejnika. Gwint montażowy głowicy termostaticznej M30x1,5. Bez nastawy wstępnej.



Nr	Kolor	Wersja	Numer katalogowy	Cena
01	Nikiel	Aksjalny	02.13.01	61 zł

FP20, 3/4" x 3/4"

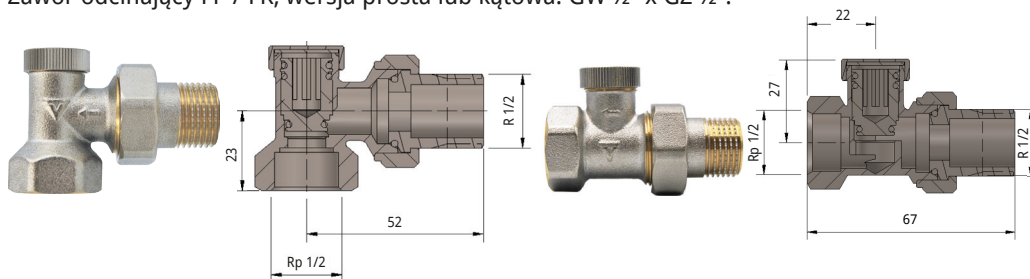
Zawór termostatyczny FP20, GW 3/4" x GZ 3/4", wersja prosta. Gwint montażowy głowicy termostaticznej M30x1,5. Bez nastawy wstępnej.



Nr	Kolor	Wersja	Numer katalogowy	Cena
01	Nikiel	Prosty	000M621A002	99 zł

FP / FK, 1/2" x 1/2"

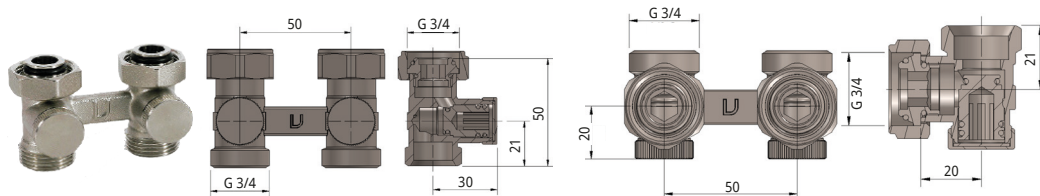
Zawór odcinający FP / FK, wersja prosta lub kątowna. GW 1/2" x GZ 1/2".



Nr	Kolor	Wersja prosta	Wersja kątowna	Cena
01	Nikiel	000M869A001	000M870A001	24 zł

TYPU V, 3/4" x 3/4"

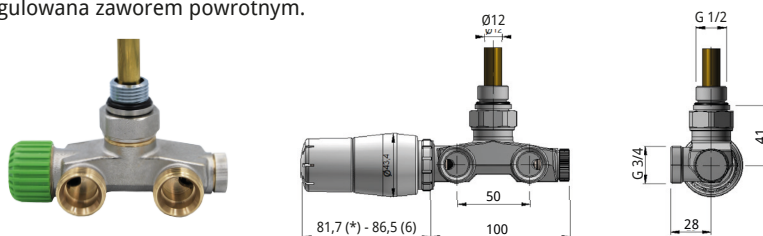
Zawór przyłączeniowy dwururowy TYPU V, GW 3/4" x GZ 3/4", wersja kątowa lub prosta. Rozstaw połączenia 50 mm.



Bez niplami				Z niplami			
Nr	Kolor	Wersja prosta	Wersja kątowa	Cena	Wersja prosta	Wersja kątowa	Cena
01	Nikiel	000M856A001	000M855A001	55 zł	000M856A001 (NY)	000M855A001 (NY)	64 zł

UNO, 3/4" x 1/2" (3/4")

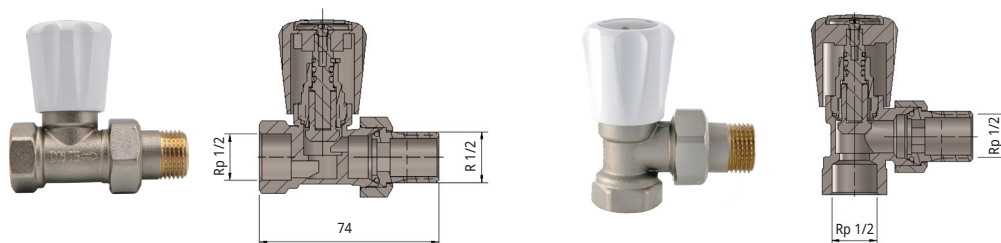
Przyłącze UNO, prawe, z rurką zanurzeniową. GZ 3/4" x GZ 1/2" (GZ 3/4"). Rozstaw połączenia do instalacji o rozstawie 50 mm. Gwint montażowy głowicy termostatycznej M30x1,5. Wersja ekonomiczna. Nastawa jest regulowana zaworem powrotnym.



Nr	Kolor	Wersja	Numer katalogowy	Cena
01	Nikiel	Prawy	000M858A001	176 zł

SWING II, 1/2" x 1/2"

Zawór regulacyjny SWING II, wersja kątowa lub prosta. GW 1/2" x GZ 1/2". Duża średnica przepływu. Pokrętko regulacyjne zabezpieczone osłoną z tworzywa.



Nr	Kolor	Wersja prosta	Wersja kątowa	Cena
01	Nikiel	2801	2804	35 zł

ZESTAWY EKONOMICZNE

ECON



Zestaw termostatyczny ECON, wersja kątowa lub prosta, GW 1/2" x GZ 1/2".

Zestaw zawiera:

1 x zawór termostatyczny EFK lub EFP,
1 x zawór odcinający FK lub FP,
1 x głowica termostatyczna TRENDY lub PONY lub VENUS II lub PRESTIGE,
2 x rozety maskujące Ø25 mm.

Zawór wyposażony w ekonomiczną nastawę wstępną.

Głowica	Kolor głowicy	Wersja prosta	Wersja kątowa	Cena
Trendy	Biały	EGS05106C/FP	EGS05106C/FK	103 zł
Pony	Biały	EGS1006C/FP	EGS1006C/FK	108 zł
Venus II	Biały	EGS09106C/FP	EGS09106C/FK	113 zł
Prestige	Biały	EGS0206C/FP	EGS0206C/FK	113 zł
Prestige	Biały - Chrom	EGS0201C/FP	EGS0201C/FK	113 zł

DO KAŻDEGO ZESTAWU
ROZETKI MASKUJĄCE GRATIS!



ECON+

Nowość



Zestaw termostatyczny ECON+, wersja kątowa lub prosta, GW 1/2" x GZ 1/2".
Zestaw zawiera śrubunki z uszczelnieniami.

Zestaw zawiera:

1 x zawór termostatyczny EFK lub EFP,
1 x zawór odcinający FK lub FP,
1 x głowica termostatyczna TRENDY lub PONY lub VENUS II lub PRESTIGE,
2 x złączki,
2 x rozety maskujące Ø25 mm.

Zawór wyposażony w ekonomiczną nastawę wstępną.

Głowica	Kolor głowicy	Wersja prosta	Wersja kątowa	Cena
Trendy	Biały	EGS05106C/FP+	EGS05106C/FK+	117 zł
Pony	Biały	EGS1006C/FP+	EGS1006C/FK+	122 zł
Venus II	Biały	EGS09106C/FP+	EGS09106C/FK+	127 zł
Prestige	Biały	EGS0206C/FP+	EGS0206C/FK+	127 zł
Prestige	Biały - Chrom	EGS0201C/FK+	EGS0201C/FK+	127 zł

DO KAŻDEGO ZESTAWU
ROZETKI MASKUJĄCE GRATIS!



ARCUS



Zestaw termostatyczny ARCUS, osiowy, wersja lewa lub prawa, GW ½" x GZ ½".

Zestaw zawiera:

1 x zawór termostatyczny ARCUS,
1 x zawór odcinający FK lub FP,
1 x głowica termostatyczna TRENDY lub PONY lub VENUS II lub PRESTIGE,
2 x rozety maskujące Ø25 mm.

Bez nastawy wstępnej.

Głowica	Kolor głowicy	Wersja lewa	Wersja prawa	Cena
Trendy	Biały	ARGS05106C/L	ARGS05106C/P	135 zł
Pony	Biały	ARGS1006C/L	ARGS1006C/L	140 zł
Venus II	Biały	ARGS09106C/L	ARGS09106C/P	143 zł
Prestige	Biały	ARGS0206C/L	ARGS0206C/P	143 zł
Prestige	Biały - Chrom	ARGS0201C/L	ARGS0201C/P	143 zł

DO KAŻDEGO ZESTAWU
ROZETKI MASKUJĄCE GRATIS!



AXI EKONOMICZNY



Zestaw termostatyczny AXI EKONOMICZNY, wersja aksjalna, GW ½" x GZ ½".

Zestaw zawiera:

1 x zawór termostatyczny AXI,
1 x zawór odcinający FK,
1 x głowica termostatyczna TRENDY lub PONY lub VENUS II lub PRESTIGE,
2 x rozety maskujące Ø25 mm.

Bez nastawy wstępnej.

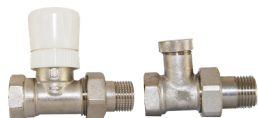
Głowica	Kolor głowicy	Wersja aksjalna	Cena
Trendy	Biały	AXIGS05106C	142 zł
Pony	Biały	AXIGS1006C	146 zł
Venus II	Biały	AXIGS09106C	153 zł
Prestige	Biały	AXIGS0206C	153 zł
Prestige	Biały - Chrom	AXIGS0201C	153 zł

DO KAŻDEGO ZESTAWU
ROZETKI MASKUJĄCE GRATIS!



ZESTAWY EKONOMICZNE

SIMPLE



Zestaw regulacyjny SIMPLE, wersja kątowa lub prosta GW ½" x GZ ½". W zestawie jest dodawane pokrętło do manualnej regulacji zaworu termostatycznego. W razie potrzeby pokrętło można odkręcić i w jej miejsce wkręcić jedną z głowic termostatycznych z odpowiednim podejściem.

Zestaw zawiera:

1 x zawór regulacyjny EFK lub EFP,
1 x zawór odcinający FK lub FP,
2 x rozety maskujące Ø25 mm.

Bez nastawy wstępnej.

Kolor	Wersja kątowa	Wersja prosta	Cena
Nikiel	SI00/EFK	SI00/EFP	70 zł

DO KAŻDEGO ZESTAWU
ROZETKI MASKUJĄCE GRATIS!



SWING II



Zestaw regulacyjny SWING II, wersja kątowa lub prosta GW ½" x GZ ½".

Zestaw zawiera:

1 x zawór regulacyjny EFK lub EFP,
1 x zawór odcinający FK lub FP,
2 x rozety maskujące Ø25 mm.

Bez nastawy wstępnej.

Kolor	Wersja kątowa	Wersja prosta	Cena
Nikiel	ZI00/RFK	ZI00/RFP	51 zł

DO KAŻDEGO ZESTAWU
ROZETKI MASKUJĄCE GRATIS!



STANDARD



Zestaw termostatyczny STANDARD, wersja kątowa lub prosta, GW ½" x GZ ½".

Zestaw zawiera:

- 1 x zawór termostatyczny SFK15 lub SFP15,
- 1 x zawór odcinający FK lub FP,
- 1 x głowica termostatyczna TRENDY lub PONY lub VENUS II lub PRESTIGE,
- 2 x rozetki maskujące Ø25 mm.

Zawór wyposażony w nastawę wstępną.

Głowica	Kolor głowicy	Wersja prosta	Wersja kątowa	Cena
Trendy	Biały	STGS05106C/FP	STGS05106C/FK	127 zł
Pony	Biały	STGS1006C/FP	STGS1006C/FK	133 zł
Venus II	Biały	STGS09106C/FP	STGS09106C/FK	140 zł
Prestige	Biały	STGS0206C/FP	STGS0206C/FK	140 zł
Prestige	Biały - Chrom	STGS0201C/FP	STGS0201C/FK	140 zł

DO KAŻDEGO ZESTAWU
ROZETKI MASKUJĄCE GRATIS!



MASTER



Zestaw termostatyczny MASTER, osiowy, wersja lewa lub prawa, GW ½" x GZ ½".

Zestaw zawiera:

- 1 x zawór termostatyczny MASTER,
- 1 x zawór odcinający FK,
- 1 x głowica termostatyczna TRENDY lub PONY lub VENUS II lub PRESTIGE,
- 2 x rozetki maskujące Ø25 mm.

Zawór wyposażony w nastawę wstępną.

Głowica	Kolor głowicy	Wersja lewa	Wersja prawa	Cena
Trendy	Biały	MAGS05106C/L	MAGS05106C/P	140 zł
Pony	Biały	MAGS1006C/L	MAGS1006C/P	144 zł
Venus II	Biały	MAGS09106C/L	MAGS09106C/P	146 zł
Prestige	Biały	MAGS0206C/L	MAGS0206C/P	146 zł
Prestige	Biały - Chrom	MAGS0201C/L	MAGS0201C/P	146 zł

DO KAŻDEGO ZESTAWU
ROZETKI MASKUJĄCE GRATIS!



ZESTAWY STANDARDOWE

VERSO



Zestaw termostatyczny VERSO do połączeń z systemami PEX, osiowy, wersja lewa lub prawa, GW 1/2" x GZ 1/2".

Zestaw zawiera:
 1 x zawór termostatyczny VERSO,
 1 x zawór odcinający FK,
 1 x głowica termostatyczna TRENDY lub PONY
 lub VENUS II lub PRESTIGE,
 2 x złączki 1/2" PEX,
 2 x rozety maskujące Ø25 mm.

Zawór wyposażony w nastawę wstępną.



Głowica	Kolor głowicy	Wersja lewa	Wersja prawa	Cena
Trendy	Biały	VEGS05106CFK/L(PEX)	VEGS05106CFK/P(PEX)	173 zł
Pony	Biały	VEGS1006CFK/L(PEX)	VEGS1006CFK/P(PEX)	177 zł
Venus II	Biały	VEGS09106CFK/L(PEX)	VEGS09106CFK/P(PEX)	183 zł
Prestige	Biały	VEGS0206CFK/L(PEX)	VEGS0206CFK/P(PEX)	183 zł
Prestige	Biały - Chrom	VEGS0201CFK/L(PEX)	VEGS0201CFK/P(PEX)	183 zł

**DO KAŻDEGO ZESTAWU
ROZETKI MASKUJĄCE GRATIS!**



UNO



Zestaw przyłączeniowy UNO, wersja prawa, GZ 3/4" x GZ 1/2" (GZ 3/4"). Rozstaw podłączenia do instalacji 50 mm.

Zestaw zawiera:
 1 x przyłączyce UNO,
 1 x rurka zanurzeniowa,
 1 x głowica termostatyczna TRENDY lub PONY lub PRESTIGE,
 1 x rozetka maskująca Ø16 mm.



Głowica	Kolor głowicy	Wersja prawa	Cena
Trendy	Biały	UNGS05106CFK/P	218 zł
Pony	Biały	UNGS1006CFK/P	226 zł
Prestige	Biały	UNGS0206CFK/P	231 zł

**DO KAŻDEGO ZESTAWU
ROZETKI MASKUJĄCE GRATIS!**



Dla zestawów serii Standard (poza zestawem MASTER*) jest możliwość dobrania złączek PEX do zaworów. Przy zamówieniu należy na końcu numeru katalogowego dodać (PEX). Przykład: STGS0201C/FK(PEX).

* Złączki dla zestawów MASTER - Złączka skręcalna GZ 1/2" x PEX.
 W zestawach VERSO złączki są wliczone w cenę.

TYPU V



Zestaw termostatyczny TYPU V, wersja kątowa lub prosta, GZ ¾" x GW ¾". Rozstaw podłączenia do instalacji 50 mm. Zawory są kompatybilne z grzejnikami dolnozasilanymi typu V.

**Zestaw zawiera:**

1 x zawór przyłączeniowy dwururowy TYPU V,
1 x głowica termostatyczna TRENDY lub PONY lub VENUS II lub PRESTIGE,
2 x nypły redukcyjne (w wybranych zestawach),
2 x rozety maskujące Ø16 mm.

Zestawy z głowicą termostatyczną **TRENDY**

Gwint	Kolor głowicy	Nypły	Wersja prosta	Wersja kątowa	Cena
M30x1,5	Biały	+	PRNYGS05106C/FP	PRNYGS05106C/FK	110 zł
M30x1,5	Biały	-	PRGS05106C/FP	PRGS05106C/FK	99 zł
Click	Biały	+	PRNYGS07306C/FP	PRNYGS07306C/FK	124 zł
Click	Biały	-	PRGS07306C/FP	PRGS07306C/FK	112 zł

Zestawy z głowicą termostatyczną **PONY**

Gwint	Kolor głowicy	Nypły	Wersja prosta	Wersja kątowa	Cena
M30x1,5	Biały	+	PRNYGS1006C/FP	PRNYGS1006C/FK	114 zł
M30x1,5	Biały	-	PRGS1006C/FP	PRGS1006C/FK	103 zł

Zestawy z głowicą termostatyczną **VENUS II**

Gwint	Kolor głowicy	Nypły	Wersja prosta	Wersja kątowa	Cena
M30x1,5	Biały	+	PRNYGS09106C/FP	PRNYGS09106C/FK	114 zł
M30x1,5	Biały	-	PRGS09106C/FP	PRGS09106C/FK	103 zł

Zestawy z głowicą termostatyczną **PRESTIGE**

Gwint	Kolor głowicy	Nypły	Wersja prosta	Wersja kątowa	Cena
M30x1,5	Biały	+	PRNYGS0206C/FP	PRNYGS0206C/FK	114 zł
M30x1,5	Biały	-	PRGS0206C/FP	PRGS0206C/FK	108 zł
M30x1,5	Biały - Chrom	+	PRNYGS0201C/FP	PRNYGS0201C/FK	118 zł
M30x1,5	Biały - Chrom	-	PRGS0201C/FP	PRGS0201C/FK	108 zł
Click	Biały	+	PRNYGS04106C/FP	PRNYGS04106C/FK	128 zł
Click	Biały	-	PRGS04106C/FP	PRGS04106C/FK	118 zł
Click	Biały - Chrom	+	PRNYGS04101C/FP	PRNYGS04101C/FK	134 zł
Click	Biały - Chrom	-	PRGS04101C/FP	PRGS04101C/FK	122 zł



**DO KAŻDEGO ZESTAWU
ROZETKI MASKUJĄCE GRATIS!**



Dla zestawów **TYPU V** serii Standard jest możliwość dobrania złączek na PEX do zaworów z gwintem do nich przystosowanym. Przy zamówieniu należy na końcu numeru katalogowego dodać (PEX).
Przykład: PRNYGS07306C/FP(PEX).

MOSIĘŻNY HYDRO-CYKLONOWY FILTR MAGNETYCZNY | MAG-FILTER



- Magnes (potężny magnes neodymowy 10.500+ Gauss);
- Kuty mosiądz (chromowany);
- Filtr nierdzewny (odpinana siatka umożliwiająca konserwację);
- Wymiary DN20, DN25 i DN 32 (niskie straty ciśnienia);
- Odpowietrznik (odpowietrzanie mikro pęcherzyków uwieczonych w instalacji);
- Demagnetyzacja;
- Nadaje się do montażu w starych instalacjach o wysokich ciśnieniach i temperaturach;
- Montowany w rurociągach poziomych lub pionowych dzięki obrotowi trójnika o 360°;
- Z różnymi trybami połączeń ¾", 1", 1 ¼", zewnętrznych lub wewnętrznych;
- Max. ciśnienie: 10 bar, max. temperatura: 95°C.

Nr katalogowy	Opis	Cena
7300020	Filtr magnetyczny ¾" x ¾"	779 zł
7200030	Filtr magnetyczny 1" x 1"	806 zł

FILTR MAGNETYCZNY Z WIDOCZNYM FILTREM | MAG-FILTER



- Magnes (potężny magnes neodymowy 10.500+ Gauss);
- Kuty mosiądz (chromowany);
- Filtr nierdzewny (odpinana siatka umożliwiająca konserwację);
- Kontrola wizualna (przez przezroczysty pojemnik zbiorczy);
- Wymiary DN20, DN25 i DN32 (niskie straty ciśnienia);
- Odpowietrznik (odpowietrzanie mikro pęcherzyków uwieczonych w instalacji);
- Demagnetyzacja;
- Nadaje się do montażu w starych instalacjach o wysokich ciśnieniach i temperaturach;
- Montowany w rurociągach poziomych lub pionowych dzięki obrotowi trójnika o 360°;
- Z różnymi trybami połączeń ¾", 1", 1 ¼", zewnętrznych lub wewnętrznych;
- Max. ciśnienie: 6 bar;
- Max. temperatura: 95°C.

Nr katalogowy	Opis	Cena
7300021	Filtr magnetyczny ¾" x ¾" zbiornik z tworzywa - widoczny filtr	763 zł
7200031	Filtr magnetyczny 1" x 1" zbiornik z tworzywa - widoczny filtr	784 zł
7300034	Filtr magnetyczny 1 ¼" x 1 ¼" zbiornik z tworzywa - widoczny filtr	1166 zł

Zalecamy regularne stosowanie inhibitorów korozji i środków czyszczących, np. V-INHIBITOR i V-CLEANER firmy Vario Term.

IZOLACJA DO FILTRÓW MAGNETYCZNYCH



Izolacja EPP do filtrów magnetycznych MAG-FILTER. Materiał wykonania - pianka polietylenowa.

- Prosta obsługa;
- Ochrona filtra zapewniająca mu długą żywotność;
- Zawiera paski klejące zapobiegające zarysowaniom.

Nr katalogowy	Opis	Cena
7220030	Izolacja Filtra Magnetycznego 3/4"	147 zł
7220040	Izolacja Filtra Magnetycznego 1"	158 zł
7220050	Izolacja Filtra Magnetycznego 1 1/4"	170 zł

SMART MAG-FILTER



- Długość 126mm;
- Magnes neodymowy N48;
- Kontrola wizualna (przez przezroczysty pojemnik zbiorczy);
- Połączenie GW 3/4" x nakrętka obrotowa 3/4";
- Wbudowany zawór kulowy 3/4";
- Mosiądz CW617N;
- Komora kolekcyjna: polisulfon (PSU);
- Max. ciśnienie: 6 bar;
- Max. temperatura: 95°C;
- Montaż w poziomie.

Nr katalogowy	Opis	Cena
7300050	Filtr magnetyczny Smart Mag 3/4" x 3/4" - CHROM	509 zł
7300060	Filtr magnetyczny Smart Mag 3/4" x 3/4" - BIAŁY	509 zł

Zalecamy regularne stosowanie inhibitorów korozji i środków czyszczących, np. V-INHIBITOR i V-CLEANER firmy Vario Term.

PRODUKTY DO INSTALACJI GRZEW CZYCH I WODNYCH

V-CLEANER

Nowość



Polimerowo witaminowy środek do usuwania zanieczyszczeń z instalacji o obiegu wodnym. Do stosowania w instalacjach grzewczych, chłodniczych, przemysłowych i maszynowych. Preparat rozkłada i nie pozwala wiązać się zanieczyszczeniom w układzie. Przywraca pełną sprawność i cyrkulację, usuwa zjawisko głośnej pracy instalacji. Redukuje i usuwa zimne pola na instalacjach grzewczych. Produkt do stosowania we wszelkich instalacjach niezależnie od wykorzystanego materiału. Nie narusza uszczelnień i połączeń. Po użyciu preparatu V - CLEANER instalację zalecamy zabezpieczyć produktem Vario Term V - INHIBITOR.

- Wydajność: 0,5L V-Cleaner na 150L czynnika w układzie;
- Powoduje przywrócenie pierwotnej sprawności obiegu instalacji;
- Nie reaguje z aluminium i aluminium-krzemowym;
- Usuwa wszelkie zanieczyszczenia z instalacji;
- Produkt multimateriałowy nieagresywny;
- Stosowany do wszelkiego typu instalacji;
- Produkt biodegradowalny;
- Eliminuje głośną pracę;
- Odgazowuje instalację;
- Nie zawiera kwasów;
- Nie wchodzi w reakcję z innymi metalami;
- Zakres pracy płynów 0-160C.

Numer katalogowy	Typ	Cena
VCL500	V-Cleaner 500 ml	217 zł

V-INHIBITOR

Nowość



Polimerowy środek zabezpieczający obieg instalacji wodnych przed powstawaniem zanieczyszczeń, wytrącaniem się kamienia, rdzy i mułków. Do stosowania w instalacjach grzewczych, chłodniczych, przemysłowych i maszynowych. Do stosowania w instalacjach nowych oraz poddanych wcześniej procesowi czyszczenia produktami produktem Vario Term V-Cleaner. Produkt zabezpiecza instalację oraz wszelkie jej podzespoły. Szeroki zakres stosowania oraz charakter polimerowy pozwala na zabezpieczanie instalacji multimateriałowych. Reguluje pH i tworzy warstwę polimerową w instalacji.

- Wydajność: 0,5L V-Inhibitor na 150L czynnika w układzie;
- Działa antykorozyjnie na wszelkie podzespoły instalacji;
- Niereaktywny z aluminium i aluminium-krzemowym;
- Redukuje głośną pracę podzespołów;
- Posiada cechy lubrykacyjne;
- Odgazowuje instalację;
- Nie wchodzi w reakcję z innymi metalami;
- Zakres pracy płynów 0-160C.

Numer katalogowy	Typ	Cena
VIN500	V-Inhibitor 500 ml	212 zł

Zalecamy regularne stosowanie inhibitorów korozji i środków czyszczących, np. V-INHIBITOR i V-CLEANER firmy Vario Term.

ZESTAW MAG-FILTER + V-CLEANER + V-INHIBITOR

Nowość



Filtr magnetyczny z widocznym filtrem do instalacji gazowych naściennych kotłów na gaz ziemny lub skroplony oraz do instalacji grzewczych. Roztwór polimerowo-witaminowy do usuwania zanieczyszczeń z układów obiegu wody V - CLEANER. Polimerowy środek zabezpieczający obieg instalacji wodnych przed powstawaniem zanieczyszczeń, wytrącaniem się kamienia, rdzy i mułków V - INHIBITOR.

Zestaw zawiera:

1 x mosiężny hydro-cyklonowy filtr magnetyczny GW 1" x GW 1" lub GW ¾" x GW ¾";
1 x V - CLEANER 500ml;
1 x V - INHIBITOR 500ml.

Numer katalogowy	Gwint filtra	Cena
VMAGCLIN421	GW ¾" x GW ¾"	1 134 zł
VMAGCLIN432	GW 1" x GW 1"	1 156 zł

ZESTAW MAG-FILTER + V-INHIBITOR

Nowość



Filtr magnetyczny z widocznym filtrem do instalacji gazowych naściennych kotłów na gaz ziemny lub skroplony oraz do instalacji grzewczych. Polimerowy środek zabezpieczający obieg instalacji wodnych przed powstawaniem zanieczyszczeń, wytrącaniem się kamienia, rdzy i mułków V - INHIBITOR.

Zestaw zawiera:

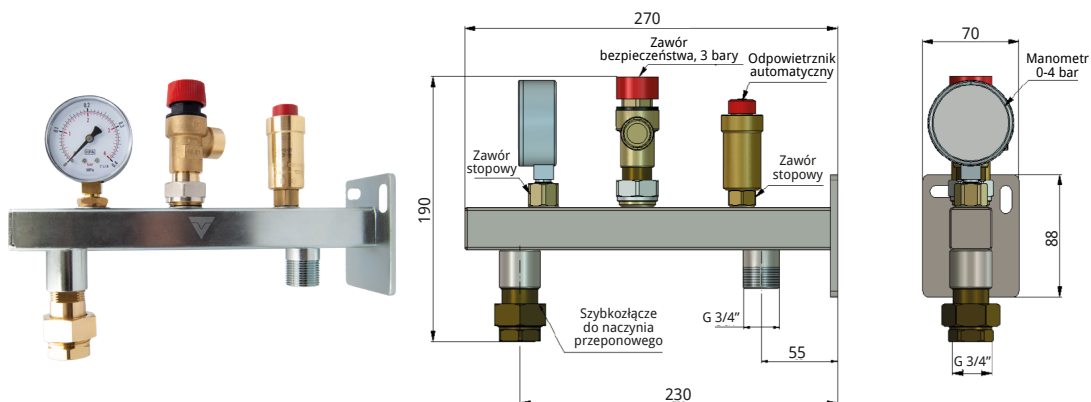
1 x mosiężny hydro-cyklonowy filtr magnetyczny GW 1" x GW 1" lub GW ¾" x GW ¾";
1 x V - INHIBITOR 500ml.

Numer katalogowy	Gwint filtra	Cena
VMAGIN421	GW ¾" x GW ¾"	926 zł
VMAGIN432	GW 1" x GW 1"	946 zł

Zalecamy regularne stosowanie inhibitorów korozji i środków czyszczących, np. V-INHIBITOR i V-CLEANER firmy Vario Term.

GRUPA BEZPIECZEŃSTWA VARIOPROTECT C.O.

DANE TECHNICZNE	VARIOPROTECT C.O., 3 BAR
Wymiary (mm)	270 x 190 x 70
Temperatura pracy	max 90°C
Ciśnienie nominalne zaworu bezpieczeństwa	3 bar
Szybkozłącze naczynia przeponowego	GW 3/4"
Przyłącze do instalacji	GZ 3/4"
Zakres pracy manometru	0 - 4 bar



Numer katalogowy	Typ	Cena
GBCO3B	Grupa bezpieczeństwa c.o., 3 bar	345 zł
GBCO3B/1	Grupa bezpieczeństwa c.o., 3 bar (bez szybkozłącza)	297 zł

GRUPA BEZPIECZEŃSTWA VARIOPROTECT C.O., 3 BAR

Grupa bezpieczeństwa VarioProtect jest gotowym zestawem przeznaczonym do zabezpieczenia instalacji c.o. przed nadmiernym wzrostem objętości i ciśnienia wody. Zestaw jest przygotowany do prostego zamocowania do ściany pomieszczenia, gwarantując bezpieczeństwo i komfort użytkownika instalacji c.o.

Ocynkowana stalowa belka wyposażona jest w szybkozłącze z zaworem stopowym do montażu naczynia wzbiorczego przeponowego (zestaw nie zawiera naczynia), umożliwiające szybkie i łatwe sprawdzenie stanu technicznego naczynia, bez konieczności opróżniania instalacji. Przed nadmiernym wzrostem ciśnienia w instalacji chroni zawór bezpieczeństwa, który charakteryzuje się dużą wydajnością upustu przy ciśnieniu otwarcia zaworu 3 bary. Zawór ten wyposażony jest w przyłącze, umożliwiające zmianę kierunku położenia wyrzutu wody.

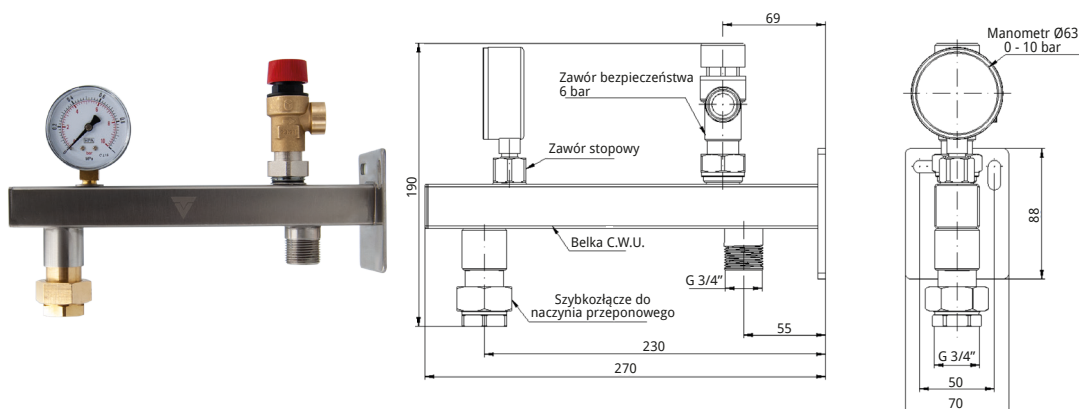
W celu zminimalizowania zjawiska korozji, w instalacji zastosowano automatyczny odpowietrznik z zaworem stopowym, gwarantując stabilną pracę układu.

Dla zwiększenia komfortu użytkowania, do kontroli ciśnienia w instalacji zamontowano manometr (Ø63) w zakresie 0 – 4 bar wraz z zaworem stopowym.

Zalecamy regularne stosowanie inhibitorów korozji i środków czyszczących, np. V-INHIBITOR i V-CLEANER firmy Vario Term.

GRUPA BEZPIECZEŃSTWA VARIOPROTECT C.W.U.

DANE TECHNICZNE	VARIOPROTECT C.W.U., 6 BAR
Wymiary (mm)	270 x 190 x 70
Temperatura pracy	max 90°C
Ciśnienie nominalne zaworu bezpieczeństwa	6 bar
Szybkozłęczce naczynia przeponowego	GW 3/4"
Przyłącze do instalacji	GZ 3/4"
Zakres pracy manometru	0 - 10 bar



Numer katalogowy	Typ	Cena
GBCWU6B	Grupa bezpieczeństwa c.w.u., 6 bar	355 zł
GBCWU6B/1	Grupa bezpieczeństwa c.w.u., 6 bar (bez szybkozłęczca)	318 zł

GRUPA BEZPIECZEŃSTWA VARIOPROTECT C.W.U., 6 BAR

Grupa bezpieczeństwa C.W.U VarioProtect jest kompletnym i gotowym zestawem przeznaczonym do zabezpieczenia instalacji ciepłej wody użytkowej przed nadmiernym wzrostem ciśnienia gwarantując bezpieczeństwo i komfort użytkownika.

Belka wyprodukowana ze stali nierdzewnej wyposażona jest w szybkozłęczce do naczynia przeponowego z obustronnym zaworem stopowym, umożliwiające szybkie i łatwe sprawdzenie czy naczynie wymaga wymiany, bez konieczności opróżniania wody w instalacji oraz w naczyniu. Przed nadmiernym wzrostem ciśnienia chroni zawór bezpieczeństwa który charakteryzuje się dużą wydajnością upustu i nominalnym ciśnieniu 6 bar.

W celu zwiększenia komfortu użytkownika zastosowano duży manometr (Ø63) z zaworem stopowym do kontroli ciśnienia w zakresie 0 - 10 bar.

Zalecamy regularne stosowanie inhibitorów korozji i środków czyszczących, np. V-INHIBITOR i V-CLEANER firmy Vario Term.

ZAWÓR TERMOSTATYCZNY ANTYZAMROŹEŃIOWY



Zawór termostatyczny antyzamrozeniowy jest stosowany w przypadku montażu systemów grzewczych opartych na pompie ciepła. Zabezpiecza elementy wewnętrzne pomp ciepła typu monoblok oraz całej instalacji przed uszkodzeniem wskutek zamrożenia medium w instalacji.

Zanik cyrkulacji medium w systemie z pompą ciepła typu monoblok na skutek awarii zasilania, może doprowadzić do zamrożenia czynnika w instalacji. Zadaniem zaworu jest uniemożliwienie powstawania lodu w instalacji który może doprowadzić do uszkodzenia wymiennika ciepła oraz innych wrażliwych elementów. Spadek temperatury medium w przewodzie poniżej $\leq 3^{\circ}\text{C}$ otwiera zawór w zespole z wkładką termostatyczną wypuszczając czynnik na zewnątrz, chroniąc instalację przed uszkodzeniami. Wzrost temperatury medium w przewodzie powyżej 4°C zamyka zawór w zespole z wkładką termostatyczną uniemożliwiając upust czynnika na zewnątrz instalacji.

Numer katalogowy	Opis	Cena
VZTA	Zawór termostatyczny antyzamrozeniowy	530 zł

REDUKTOR CIŚNIENIA



Zawór redukujący ciśnienie jest stosowany w celu obniżenia i ustabilizowania ciśnienia w układzie wodnym dla obiegu zamkniętego. Jest niezbędny dla każdego układu wysokiego i często zmiennego ciśnienia, ponieważ przyczynia się i osiąga pożądane ciśnienie robocze dla układu. Posiada filtr siatkowy.

- Max. ciśnienie robocze: 25 bar;
- Czułość operacyjna: +/- 0,20 bar;
- Temperatura robocza: $+5^{\circ}\text{C}$ do $+80^{\circ}\text{C}$;
- Autonomiczny, szybki i łatwy do czyszczenia;
- 2 manometry, na wlocie i wylocie;
- Podwójne gwinty GW i GZ dla łatwej instalacji. W trakcie montażu można zastosować jednocześnie połączenie $\frac{3}{4}$ " lub $\frac{1}{2}$ ".

Nr katalogowy	Opis	Cena
7200020	Reduktor ciśnienia z dwoma manometrami i półśrubunkiem	371 zł

ZAWORY KULOWE Z OBROTOWĄ NAKRĘTKĄ



Zawory nadają się do podłączania montowanych na ścianie kotłów na gaz ziemny lub na gaz płynny, a także do zastosowań w układach hydraulicznych do ogrzewania i wody w celu łatwego, szybkiego i bezpiecznego połączenia.

W zestawie: czerwona / niebieska nasadka, wskazująca dopływ ciepłej lub zimnej wody (wlot / wylot), którą można zastosować wskazując zasilanie lub powrót w instalacji.

Nr katalogowy	Opis	Cena
9060010	Zawór kulowy GW $\frac{1}{2}$ " x GW $\frac{1}{2}$ "	61 zł
9060020	Zawór kulowy GW $\frac{3}{4}$ " x GW $\frac{3}{4}$ "	76 zł
9060030	Zawór kulowy GW $\frac{1}{2}$ " x GZ $\frac{1}{2}$ "	61 zł
9060040	Zawór kulowy GW $\frac{3}{4}$ " x GZ $\frac{3}{4}$ "	76 zł

Zalecamy regularne stosowanie inhibitorów korozji i środków czyszczących, np. V-INHIBITOR i V-CLEANER firmy Vario Term.

SIŁOWNIK SMART 230V



Siłownik z niezawodnym i solidnym silnikiem elektrycznym Crouzet. Posiada obudowę wykonaną wysoko wytrzymałego tworzywa o klasie szczelności IP 44 oraz metalowe koła zębate zapewniające maksymalną moc wyjściową. Jednostronny sygnalizator w formie lampki LED informujący o aktualnym położeniu krańcowym w którym znajduje się zawór.

- Dostępne wersje zasilania: 230V /24V AC;
- Moc: 8,0 / 5,0W;
- Temperatura pracy: -10°C - 120°C;
- Klasa szczelności: IP 44;
- Kąt obrotu wrzeciona siłownika podczas pracy: 90°;
- Czas otwarcia/zamknięcia: 80 sekund;
- Przewód przyłączeniowy: 4 x 0.75mm² o długości 60cm;
- Silnik elektryczny CROUZET o maksymalnym momencie obrotowym 14Nm;
- Kompatybilny z zaworami trójdrogowymi 9020310 i 9010020.

Nr katalogowy	Opis	Cena
8020100	Siłownik Smart 230V	470 zł

ZAWORY TRÓJDROGOWE 1"



Trójdrogowy zawór kulowy dla siłowników Smart. Gwinty połączeń GZ1" x GZ1" x GZ1" lub GW1" x GW1" x GW1". Ciśnienie: PN 40. Temperatura medium: do 120°C.

- Obrotowe wrzeciono z pochromowanego mosiądzu uszczelnione wysokiej jakości elastomerem Viton®;
- Możliwość podłączenia reduktora z lewej lub prawej strony;
- Mosiężny zawór kulowy z powłoką diamentową;
- Zastosowanie specjalnych uszczelek oraz teflonu dla zwiększenia płynności pracy;
- Korpus, złączka i nakrętka z mosiądzu kutego na gorąco;
- Specyfikacja materiałowa: EN 12165:1998 gatunek CW617N;
- Uszczelnienie EPDM;
- Dostępne wersje przyłączeniowe ½"(DN15) - ¾"(DN20) - 1"(DN25) - 1¼"(DN32).

Nr katalogowy	Opis	Cena
9020310	Zawór trójdrogowy 1" ze śrubkami GZ / GZ / GZ	440 zł
9010020	Zawór trójdrogowy 1" ze śrubkami GW / GW / GW	270 zł

W ofercie mogą być również zawory kulowe 2-drogowe (przelotowe) o średnicy ½", ¾", 1", 1 ¼", zawory kulowe kątowe o średnicy ¾", 1", oraz zawory kulowe 3-drogowe o średnicy ½", ¾".

ZESTAW SIŁOWNIK + ZAWÓR TRÓJDROGOWY



Siłownik z niezawodnym i solidnym silnikiem elektrycznym Crouzet. Trójdrogowy zawór kulowy dla siłowników Smart. Gwinty połączeń GZ1" x GZ1" x GZ1" lub GW1" x GW1" x GW1".

Zestaw zawiera:

- 1 x siłownik Smart 230V,
- 1 x trójdrogowy zawór kulowy.

Nr katalogowy	Opis	Cena
9020310/8020100	Siłownik Smart 230V, zawór GZ1" x GZ1" x GZ1"	965 zł
9010020/8020100	Siłownik Smart 230V, zawór GW1" x GW1" x GW1"	784 zł

TERMOSTATYCZNY ZAWÓR MIESZAJĄCY

Nowość



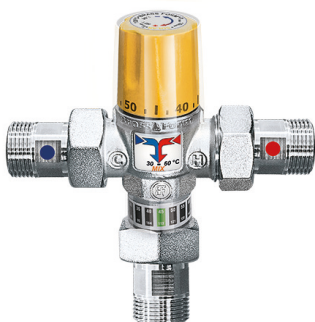
Termostatyczny zawór mieszający, 1" - ¾" lub 1 ¼" - 1". Wbudowane zawory zwrotne i filtry ze stali nierdzewnej na obu wejściach.

- Max. ciśnienie robocze: 10 bar;
- Mosiądz kuty na gorąco CW602N, odpowiedni do wody pitnej;
- Zakres nastawy temperatury 30-60°C;
- Termometr do kontroli temperatury;
- Kv 3,5 m3/h.

Nr katalogowy	Opis	Cena
7200183	Zawór termostatyczny mieszający, 1" x ¾"	720 zł
7200193	Zawór termostatyczny mieszający, 1 ¼" x 1"	800 zł

TERMOSTATYCZNY ZAWÓR MIESZAJĄCY

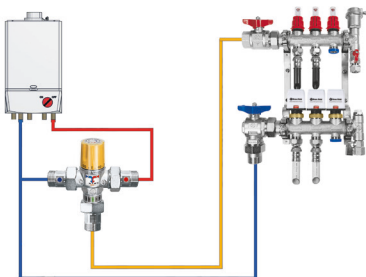
Nowość



Termostatyczny zawór mieszający, 1" x ½" lub 1" x ¾". Reguluje temperaturę ciepłej wody zapewniającą bezpieczeństwo i oszczędność energii. Automatycznie miesza on ciepłą wodę z źródła ciepła z zimną wodą z sieci wodociągowej, zapewniając stałą temperaturę wody użytkowej niezależnie od zmian temperatury, ciśnienia i przepływu zarówno na wejściu gorącej, jak i zimnej wody.

- Max. ciśnienie robocze: 10 bar;
- Mosiądz kuty na gorąco CW602N, odpowiedni do wody pitnej;
- Zakres nastawy temperatury 30-60°C;
- Filtr ze stali nierdzewnej;
- Wkład termostatyczny odporny na osadzanie się kamienia;
- Gwint 1" i końcówka 1/2" lub 3/4";
- Kv 1,8 m3/h.

Nr katalogowy	Opis	Cena
7200053	Zawór termostatyczny mieszający, 1" x ½"	580 zł
7200083	Zawór termostatyczny mieszający, 1" x ¾"	600 zł



Zalecamy regularne stosowanie inhibitorów korozji i środków czyszczących, np. V-INHIBITOR i V-CLEANER firmy Vario Term.

TERMOSTATYCZNY ZAWÓR MIESZAJĄCY

Nowość



Termostatyczny zawór mieszający, 1" x 1" lub 1" x 1 ¼".

- Max. ciśnienie robocze: 10 bar;
- Mosiądz kuty na gorąco CW602N, odpowiedni do wody pitnej;
- Zakres nastawy temperatury 30-60°C;
- Termometr do kontroli temperatury;
- Gwinty zewnętrzne 1" lub 1 ¼";
- Kv 3,5 m³/h.

Nr katalogowy	Opis	Cena
7200183	Zawór termostatyczny mieszający, 1" x 1"	520 zł
7200193	Zawór termostatyczny mieszający, 1" x 1 ¼"	540 zł

TERMOSTATYCZNY ZAWÓR MIESZAJĄCY

Nowość



Termostatyczny zawór mieszający, 1" x ¾".

- Max. ciśnienie robocze: 10 bar;
- Mosiądz kuty na gorąco CW602N, odpowiedni do wody pitnej;
- Zakres nastawy temperatury 30-60°C;
- Termometr do kontroli temperatury;
- Gwinty wewnętrzne ¾";
- Kv 1,8 m³/h.

Nr katalogowy	Opis	Cena
7200173	Zawór mieszający termostatyczny, 1" x ¾"	400 zł

Zalecamy regularne stosowanie inhibitorów korozji i środków czyszczących, np. V-INHIBITOR i V-CLEANER firmy Vario Term.

OGRZEWANIE PODŁOGOWE

LIMIT BOX - TYPU T



Zestaw do ogrzewania podłogowego LIMIT BOX TYPU T z wyjściem GZ 3/4" pod adaptery PEX/Cu. Został zaprojektowany do regulacji temperatury dla małych powierzchni ogrzewania podłogowego (dzięki głowicy RTL), a dzięki dodatkowej klasycznej głowicy termostatycznej sterujemy również temperaturą otoczenia.

Zestaw zawiera: 1 x zawór zintegrowany LIMIT BOX RTL, 1 x głowica PRESTIGE RTL, 1 x głowica PICCO, 1 x skrzynka Limit Box, 1 x kluczyk odpowietrzający, 2 x złączki PEX (16x2) / GZ 3/4.

Numer katalogowy	Typ	Cena
ZKRTL06	Głowica RTL zakryta i głowica PICCO odkryta	453 zł

LIMIT BOX - TYPU O



Zestaw do ogrzewania podłogowego LIMIT BOX TYPU O z wyjściem GZ 3/4" pod adaptery PEX/Cu. Został zaprojektowany do regulacji temperatury dla małych powierzchni ogrzewania podłogowego. Świetnie sprawdza się podczas podłączenia nowo wykonanej instalacji ogrzewania podłogowego, ale również do istniejącej instalacji grzejnikowej.

Zestaw zawiera: 1 x zawór zintegrowany LIMIT BOX RTL, 1 x głowica PRESTIGE RTL, 1 x skrzynka Limit Box, 1 x kluczyk odpowietrzający, 2 x złączki PEX (16x2) / GZ 3/4.

Numer katalogowy	Typ	Cena
ZKORTL06	Głowica RTL odkryta	357 zł

LIMIT BOX - TYPU Z



Zestaw do ogrzewania podłogowego LIMIT BOX TYPU Z z wyjściem GZ 3/4" pod adaptery PEX/Cu. Został zaprojektowany do regulacji temperatury dla małych powierzchni ogrzewania podłogowego. Świetnie sprawdza się podczas podłączenia nowo wykonanej instalacji ogrzewania podłogowego, ale również do istniejącej instalacji grzejnikowej.

Zestaw zawiera: 1 x zawór zintegrowany LIMIT BOX RTL, 1 x głowica PRESTIGE RTL, 1 x skrzynka Limit Box, 1 x kluczyk odpowietrzający, 2 x złączki PEX (16x2) / GZ 3/4.

Numer katalogowy	Typ	Cena
ZKZRTL06	Głowica RTL zakryta	324 zł

STANDARD RTL



Zestaw do ogrzewania podłogowego STANDRAD, wersja prosta lub kątowa, z wyjściem GZ 3/4" pod adaptery PEX/Cu. Przeznaczony do ograniczania temperatury na powrocie grzejnika i/lub do regulacji temperatury dla małych powierzchni ogrzewania podłogowego.

Zestaw zawiera: 1 x zawór STANDARD RTL, 1 x głowica PRESTIGE RTL.

Kolor	Wersja kątowa	Wersja prosta	Cena
Nikiel	ZRTL06/K	ZRTL06/P	162 zł

PRESTIGE RTL



Głowica termostatyczna RTL Prestige przeznaczona jest do ogrzewania podłogowego. Jej wewnętrzny korpus wykonany jest z tworzywa sztucznego wzmocnionego włóknem szklanym, co pozwala na pracę w bardzo wysokich temperaturach (do 120°C). Zewnętrzna warstwa korpusu wykonana jest z tworzywa ABS. Głowica czujnika jest kalibrowana w zakresie 10-50°C. Jest kompatybilny tylko z zaworami Vario Term RTL.

Kolor głowicy	Numer katalogowy	Cena
Biały	000M656A006	122 zł

PRZEDŁUŻKA

Przedłużki 50mm*. Do zaworów z GW ½", w konfiguracjach: GZ ½" x GZ ½", GZ ½" x GW ½". Przeznaczona jest do połączenia z instalacją c.o. zaworów: AXI, MASTER.

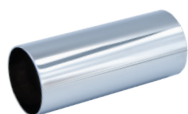


Nr	Kolor	GZ ½" x GZ ½"	GZ ½" x GW ½"	Cena
02	Chrom	000M830A0250	000M832A0250	43 zł
06	Biały	000M830A0650	000M832A0650	43 zł

TULEJA MASKUJĄCA

Tuleja maskująca, 50 mm* (Ø 21 mm), do maskowania rur instalacji PEX (16x2) bądź Cu (15x1). Montaż może być realizowany przed podłączeniem grzejnika do instalacji.

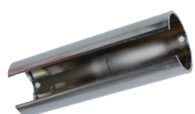
W tabeli są długości standardowe. Wykonanie innych długości na indywidualne zamówienia.



Nr	Kolor	50 mm	Cena
02	Chrom	000M840A0250	20 zł
06	Biały	000M840A0650	20 zł

TULEJA MASKUJĄCA ROZDZIELNA

Elastyczna tuleja maskująca rozdzielna do rurek PEX (16x2) bądź Cu (15x1) o długości 60 mm. Elastyczna tuleja maskująca rozdzielna umożliwia estetyczne zakrycie rur instalacyjnych (PEX bądź Cu) między ścianą a grzejnikiem. Konstrukcja tulejki umożliwia jej montaż po podłączeniu grzejnika do instalacji.



Nr	Kolor	Numer katalogowy	Cena
02	Chrom	7990700	24 zł
06	Biały	7990690	24 zł

RURKA CENTRYCZNA

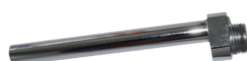
Rurka centryczna, GZ ½" x Ø15 x 150mm. Przystosowana do podłączenia zaworów z instalacją c.o. posiadającą wyjście GW ½".



Nr	Kolor	Numer katalogowy	Cena
02	Chrom	7199998	30 zł

RURKA MIMOŚRODOWA

Rurka mimośrodowa, GZ ½" x Ø15 x 150mm. Przystosowana do podłączenia zaworów z instalacją c.o. posiadającą wyjście GW ½". Rurka posiada możliwość regulacji centryczności w zakresie 7,5 mm na jedną stronę pomiędzy instalacją, a grzejnikiem.



Nr	Kolor	Numer katalogowy	Cena
02	Chrom	7190290	51 zł

* W tabeli są długości standardowe. Wykonanie innych długości na indywidualne zamówienie.

ZŁĄCZKA / ADAPTER ZACISKOWY GW 3/4" x PEX

Złączka / Adapter zaciskowy, GW 3/4" x PEX (16x2). Przeznaczona jest do połączenia z instalacją c.o. zaworów: UNO, TYPU V, SFP / SFK.



Nr	Kolor	PEX 14	PEX 16	Cena	PEX 18	PEX 20	Cena
01	Nikiel	ZZ14x201	ZZ16x201	12 zł	ZZ18x201	ZZ20x201	17 zł
02	Chrom	ZZ14x202	ZZ16x202	24 zł	ZZ18x202	-	27 zł
06	Biały	ZZ14x206	ZZ16x206	24 zł	ZZ18x206	-	27 zł

ZŁĄCZKA / ADAPTER ZACISKOWY GW 3/4" x Cu

Złączka / Adapter zaciskowy, GW 3/4" x Cu (15x1). Przeznaczona jest do połączenia z instalacją c.o. zaworów: UNO, TYPU V, SFP / SFK.



Nr	Kolor	Cu	Cena
01	Nikiel (surowy)	ZZM1501	12 zł
02	Chrom	ZZM1502	24 zł
06	Biały	ZZM1506	24 zł

ZŁĄCZKA / ADAPTER ZACISKOWY GW 3/4" x GZ 1/2"

Złączka / Adapter zaciskowy, GW 3/4" x GZ 1/2", na kulę lub na o-ring. Przeznaczona jest do połączenia z instalacją c.o. zaworów: UNO, TYPU V.



GZ 1/2" (na kulę)

GZ 1/2" (o-ring)

Nr	Kolor	GZ 1/2" (na kulę)	GZ 1/2" (o-ring)	Cena
01	Nikiel (surowy)	-	M869B002010	12 zł
02	Chrom	M619B006020	-	18 zł
06	Biały	M619B006060	M869B002060	18 zł

ZŁĄCZKA GW 3/4" x R 1/2"

Złączka GW 3/4" x R 1/2", wersja niklowana z uszczelką stożkową. Przeznaczona jest do połączenia z instalacją c.o. zaworów: SFP / SFK, FP20, UNO, TYPU V.



Nr	Kolor	Numer katalogowy	Cena
01	Nikiel (surowy)	M869B003100	24 zł

ZŁĄCZKA GZ 1/2" x PEX

Krótką złączka GZ 1/2" x PEX (16x2). Przeznaczona jest do połączenia z instalacją c.o. zaworów: SFK15 / SFP15, MASTER, ARCUS, AXI, SWING II, FP / FK.



Nr	Kolor	Numer katalogowy	Cena
01	Nikiel (surowy)	000M811A001	14 zł

ZŁĄCZKA / ADAPTER ZACISKOWY GZ ½" x PEX / Cu

Złączka / Adapter zaciskowy, GZ ½" x PEX (16x2) lub Cu (15x1). Przeznaczona jest do połączenia z instalacją c.o. zaworów: SFP15 / SFK15, AXI, MASTER, SWING II.



GZ ½" x PEX



GZ ½" x Cu

Nr	Kolor	PEX	Cu	Cena
01	Nikiel (surowy)	R187MX048-01	118500045/01	15 zł
02	Chrom	R187MX048-02	118500045/02	29 zł
06	Biały	R187MX048-06	118500045/06	29 zł

NYPEL REDUKCYJNY

Nypel redukcyjny, ½" x ¾". Przeznaczony do połączenia z instalacją c.o. zaworów: TYPU V.



Nr	Kolor	Numer katalogowy	Cena
01	Mosiądz	000M804A001	9 zł
02	Chrom	000M804A002	11 zł

ŚRUBUNEK TELESKOPOWY

Śrubunek teleskopowy (regulowana długość), występuję w trzech konfiguracjach: ½" (max. długość 47,8mm, regulacja do 15,9mm), ¾" (max. długość 53,3mm, regulacja do 18,5mm), lub ¾" (max. długość 45,7mm, regulacja do 16mm).



Nr	Kolor	Wersja	Numer katalogowy	Cena
01	Nikiel (surowy)	¾"	M617C017200	24 zł
01	Nikiel (surowy)	½"	M619C020200	24 zł
01	Nikiel (surowy)	¾"	M621C017200	24 zł

TRÓJNIK DO GRZAŁKI ŁAZIENKOWEJ ELEKTRYCZNEJ

Trójnik do grzałki łazienkowej elektrycznej, GW ½" x GW ½" x GZ ½".



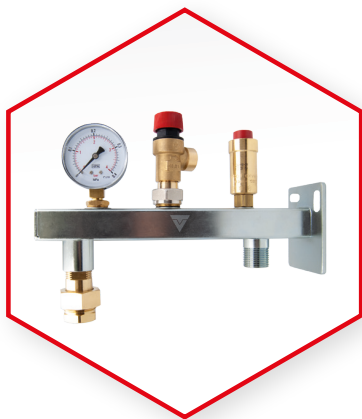
Nr	Kolor	Numer katalogowy	Cena
02	Chrom	TR1/202	42 zł
06	Biały	TR1/206	42 zł

Dla wymagających użytkowników, którym zależy na dopasowaniu kolorystycznym armatury do grzejnika i wystroju, oferujemy zestawy Eleganckie i Ekskluzywne. Zestawy te oferują pełną gamę kolorów i mogą być powlekanie specjalnymi wykończeniami. Przyjmujemy również niestandardowe zamówienia na unikalne kolory, co czyni je idealnym wyborem dla najbardziej luksusowych grzejników dekoracyjnych. Dla zapoznania się z pełną ofertą zapraszamy do Katalogu Głównego oraz na www.varioterm.pl.



vario term

saving energy



Vario Term Sp. z o.o.
Ogórkowa 96, 04-998 Warszawa
22 872 42 14 | biuro@varioterm.pl
www.varioterm.pl

