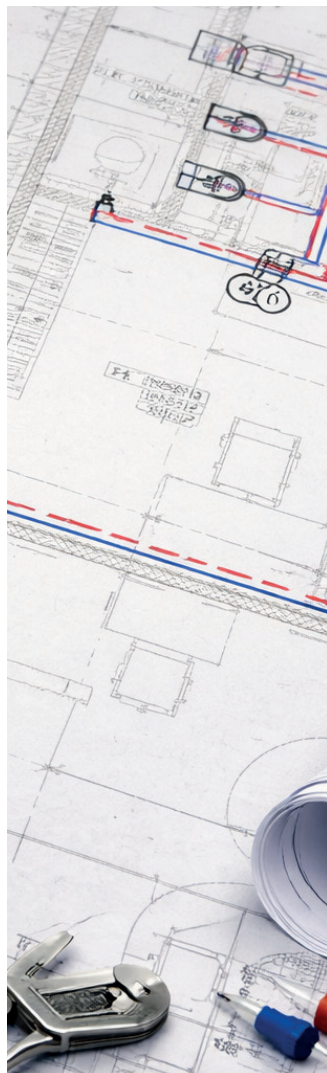


vario term

saving energy 



Armatura grzejnikowa

Produkty do instalacji grzewczej i wodnej

- Instalator
- Architekt
- Projektant



GŁOWICE TERMOSTATYCZNE		PONY, TRENDY, CLASSIC, VENUS	6
		TUCAN, PICCO, PRESTIGE	12
		CONTACT, DISTANT	18
ZAWORY GRZEJNIKOWE	Termostaticzne	SFP/SFK, EFP/EFK, ARCUS, MASTER, AXI, FP20	20
	Regulacyjne	SWING II	22
	Odcinające	FP/FK	23
	Przyłączeniowe	UNO, TYPU V	23
ZESTAWY EKONOMICZNE	Termostaticzne	ECON, ECON+, ARCUS, AXI ECONOMICZNY	24
	Regulacyjne	SWING II, SIMPLE	26
ZESTAWY STANDARDOWE	Termostaticzne	STANDARD, MASTER, MASTER PEX, VERSO	26
	Przyłączeniowe	UNO, TYPU V	29
ZESTAWY ELEGANCKIE	Termostaticzne	TYPU V ELEGANCKI, ELEGANT, MASTER, AXI ELEGANCKI	32
ZESTAWY EKSKLUZYWNE	Termostaticzne	TWINS, UNICO, PREMIUM EXCLUSIVE, ROYAL, VISION, INTEGRA, INTEGRA DUO, HEATEGRA, HEATEGRA DUO, LUX I, LUX II, QUATTRO	38 52
		Odcinające	TWINS
	Regulacyjne	TWINS, UNICO, SWING, VISION, INTEGRA, INTEGRA DUO, OLD STAR, OLD STAR II, BALL, QUATTRO, LUX III	63 76
	Glamour	TWINS, UNICO, VISION, INTEGRA	86
	V-SMART	TWINS, UNICO, VISION, INTEGRA, QUATTRO	87
OGREZWANIE PODŁOGOWE (RTL)	Zestawy standardowe	LIMIT BOX, STANDARD RTL, PRESTIGE RTL	90
	Zestawy ekskluzywne	TWINS RTL, UNICO RTL, VISION RTL, LUX II RTL	92
PRODUKTY DO INSTALACJI GRZEWCZYCH I WODNYCH	Filtry, zawory		100
	Chemia do instalacji		102
	Grupy bezpieczeństwa		108
AKCESORIA	Rozety maskujące, zestawy maskujące		110
	Złączki		114
	Przedłużki, tulejki, nypły, śrubunki		116
	Grzałki łazienkowe, trójniki, odpowietrzniki, suszarki		118
Tabela kolorów			122

1988

Pierwsza głowica termostaticzna z czujnikiem cieczowym.



1999

Głowice termostaticzne: CLASSIC.



2004

Głowice termostaticzne: PLUS, TRENDY, VENUS, PRESTIGE, PRESTIGE RTL.



2013

Zawory instalacyjne: PREMIUM, TWINS, VISION, SFP/SFK, FP/FK AXI, SWING.



2017

Głowice termostaticzne: DISTANT, CONTACT, PICCO; Zestawy ALL IN ONE. System VRC.



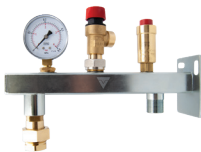
2021

Głowice termostaticzne: TUCAN, PONY. ALL IN ONE GLAMOUR.



2022

Grupa Bezpieczeństwa Varioprotect C.O.



2023

Zawory termostaticzne: TWINS Prosty, INTEGRA DUO. Varioprotect C.W.U.



2025

Zestawy V-SMART z głowicą elektroniczną



2026

Zestawy: HEATEGRA, HEATEGRA DUO.



Vario Term jest jednym z pierwszych w Polsce jak i w Europie w produkcji głowic termostaticznych. Początkowe koncepcje czujników cieczowych pojawiły się w latach 80. XX wieku w oparciu o mieszki sprężyste pierwotnie zaprojektowane do pneumatycznych układów sterowania na Mera-Pnefal.

Pod marką Vario Term projektujemy i produkujemy głowice termostaticzne, zawory termostaticzne oraz różnego rodzaju akcesoria do grzejników, utrzymujące dziedzictwo tradycji, rygorystycznych standardów jakości i zaawansowanej technologii.

Współczesny design naszych głowic termostaticznych w połączeniu z eleganckim wykończeniem zaworów sprawia, że doskonale komponują się one z grzejnikami różnych producentów. Głowice termostaticzne i zawory Vario Term skutecznie regulują pracę grzejników, zmniejszając w ten sposób zużycie energii, podnosząc komfort temperaturowy w pomieszczeniu oraz dodając elegancji każdemu grzejnikowi.



VARIO TERM OFERUJE kompleksową gamę produktów obejmującą głowice termostatyczne, zawory termostatyczne oraz różnorodne elementy wyposażenia grzejników. Jesteśmy dumni, że jesteśmy jednym z nielicznych krajowych producentów i eksporterów specjalizujących się w tego typu rozwiązaniach, zwłaszcza armatury ekskluzywnej.

Nasz asortyment produktów jest podzielony na cztery główne grupy. W ramach tych kategorii znajdziesz szereg opcji, od ekskluzywnych po bardziej przyjazne dla budżetu, wszystkie charakteryzujące się intrygującymi wzorami.

Najbardziej ekonomiczne warianty, pozbawione elementów kolorystycznych, mieszczą się w klasie Ekonomicznej, która obejmuje podstawowe zestawy termostatyczne i regulacyjne.

Poziom wyżej mamy zestawy klasy Standard, w skład których wchodzi zawory termostatyczne z nastawą wstępną oraz tańsze głowice, choć bez opcji koloru.

Dla wymagających użytkowników, którym zależy na dopasowaniu kolorystycznym armatury do grzejnika, przedstawiamy zestawy Eleganckie. Niektóre zestawy zawierają zawory z nastawą wstępną.

Nasze produkty najwyższej klasy należą do kategorii Zestawy Ekskluzywne. Zestawy te oferują pełną gamę kolorów i mogą być powlekane specjalnymi wykończeniami. Przyjmujemy nawet niestandardowe zamówienia na unikalne kolory, takie jak złoty, różowy, zielony, co czyni je idealnym wyborem dla najbardziej luksusowych grzejników dekoracyjnych na rynku.

Oferta produktów Vario Term obejmuje zarówno pojedyncze głowice i zawory, jak i kompleksowe zestawy. Dodatkowo oferujemy szeroki wybór akcesoriów instalacyjnych, w tym złączki, przedłużki, rozety i inne elementy starannie pomalowane pod kolor zaworu lub grzejnika.

Akcesoria te służą m. in. do zamaskowania nieestetycznych elementów, takich jak rury i przejścia w ścianach podczas podłączania grzejnika.

Oprócz tego, że akcesoria do grzejników muszą mieć atrakcyjny wygląd i zapewniać precyzyjną kontrolę temperatury, ogromne znaczenie ma bezpieczeństwo instalacji. Dlatego też rozważając konkretny produkt, warto sprawdzić, czy posiada on niezbędne certyfikaty i deklaracje zgodności. Ten aspekt jest dla nas niezwykle istotny, dlatego otrzymaliśmy pozytywną ocenę laboratorium WSP w Stuttgarcie, podkreślającą nasze zaangażowanie w jakość i bezpieczeństwo produktów.

Pozytywne wyniki naszych badań laboratoryjnych otworzyły drogę do zatwierdzenia certyfikatu Europejskiej Oceny Technicznej przez Instytut Techniki Budowlanej w Warszawie. Ponadto nasze podstawowe produkty i zestawy termostatyczne zostały poddane badaniom w Instytucie Energetyki w Radomiu. Warto dodać, że wzory głowic termostatycznych Vario Term zostały zarejestrowane w Urzędzie Harmonizacji Rynku Wewnętrznego OHIM jako wzory wspólnotowe, przyznając im ochronę prawną.

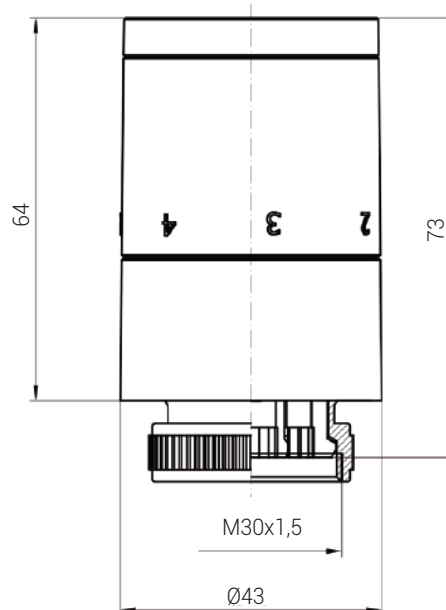
Siedziba Vario Term, Warszawa, Polska.



PONY

Głowica termostatyczna spełnia wymagania normy PN-EN 215.

DANE TECHNICZNE	
Zakres temperatur	6°C - 32°C (6°C-16°C, 16°C - 32°C)*
Max temperatura otoczenia	50°C
Czas zamykania	14 min.
Wpływ różnicy ciśnień	< 1K
Histereza	0,3K
Wpływ temperatury czynnika grzewczego	1,23K



ZASTOSOWANIE

Głowice termostatyczne PONY to unowocześnione grzejnikowe klasyczne regulatory temperatury.

Zastosowanie głowicy termostatycznej serii PONY gwarantuje znaczne oszczędności w zużyciu energii, a tym samym wpływa na obniżenie wydatków ponoszonych przez gospodarstwo domowe. Jest również bardzo ważnym urządzeniem podnoszącym komfort codziennego życia – dostosowuje temperaturę otoczenia do potrzeb i upodobań użytkownika.

Głowice PONY przeznaczone są zarówno do współpracy z większością dostępnych zaworów termostatycznych używanych przy starszych grzejnikach żeliwnych lub współczesnych grzejnikach płytowych typu C (compact), jak i przy grzejnikach typu V (wyposażonych we wkładkę zaworową).

WŁAŚCIWOŚCI

- Wbudowany niezawodny czujnik cieczowy;
- Pokręto regulacyjne z oznakowaniem cyfrowym nastaw;
- Funkcja ochrony przed zamrożeniem instalacji (6°C na nastawie „*“);
- Cokół z tworzywa o wysokiej jakości, przystosowanego do pracy w podwyższonej temperaturze;
- Elementy zewnętrzne głowicy wykonane z tworzywa ABS z dodatkiem stabilizatora UV;
- Ułatwienie w zachowaniu czystości głowicy termostatycznej PONY;
- Ustawianie nastawy temperatury jest intuicyjne;
- Projekt głowicy jest pomocny dla osób o różnej sprawności sensorycznej ze względu na charakterystyczny „click” na danych nastawach;
- Głowica nie zmienia wysokości w trakcie regulacji temperatury.

* Na życzenie ograniczenie zakresu regulacji temperatury zarówno maksymalnej jak i minimalnej: zakres regulacji temperatury może być ograniczony fabrycznie w zakresach od 6°C do 16°C i od 16°C do 32°C.

Przyporządkowanie wartości zadanych do znaków na pokrętle regulacyjnym:

*	1	2	3	4	5	6
6°C	12°C	16°C	20°C	24°C	28°C	32°C

PONY



Gwint montażowy: M30x1,5

Głowica termostatyczna PONY przeznaczona do zaworów termostatycznych i wkładek zaworowych z gwintem montażowym M30x1,5. Typ: GS.10. Dostosowana do wkładek zaworowych Vario Term, Heimeier i innych.

Nr	Kolor	Gwint	Numer katalogowy	Cena
06	Biały	M30x1,5	000M665A001	55 zł

Głowica termostatyczna PONY wyposażona w dodatkowe zabezpieczenia.

Nr	Kolor	Gwint	Blokady	Numer katalogowy	Cena
06	Biały	M30x1,5	Blokada antykradzieżowa	000M665A001BA	63 zł
06	Biały	M30x1,5	Blokada od 16°C	000M665A001B	55 zł
06	Biały	M30x1,5	Blokada od 16°C + antykradzieżowa	000M665A001BBA	63 zł

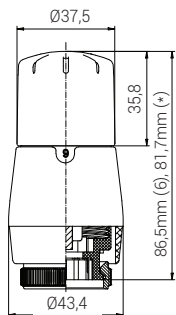
System zarządzania funkcjonujący w Vario Term zgodny jest z ISO 9001:2015 i potwierdzony certyfikatem SGS.



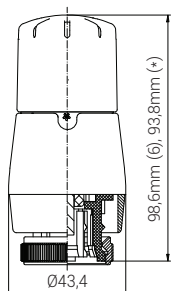
GŁOWICE TERMOSTATYCZNE

TRENDY

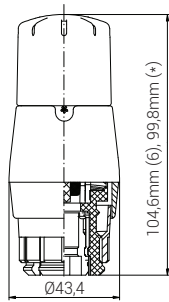
Głowica termostatyczna spełnia wymagania normy PN-EN 215.



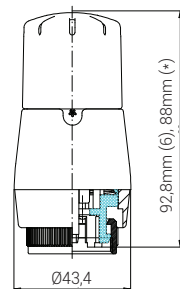
Gwint montażowy:
M30x1,5



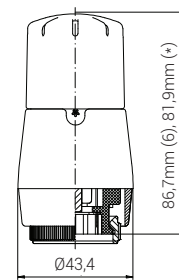
Gwint montażowy:
RTD standard



Gwint montażowy:
Click standard



Gwint montażowy:
Vario standard



Gwint montażowy:
M28x1,5

DANE TECHNICZNE

Zakres temperatur	8°C - 30°C (16°C - 30°C)*
Max temperatura otoczenia	50°C
Czas zamykania	16 min.
Wpływ różnicy ciśnień	< 1K
Histereza	0,3K
Wpływ temperatury czynnika grzewczego	1,23K



ZASTOSOWANIE

Głowica termostatyczna TRENDY to grzejnikowy regulator temperatury o ekonomicznej konstrukcji. Pozwala on utrzymać żądany komfort cieplny w pomieszczeniu uwzględniając jednocześnie zyski ciepła pochodzące z innych źródeł, np. zysk ciepła od ludzi, oświetlenia, nasłonecznienia. Ze względu na swoją konstrukcję gwarantuje łatwość utrzymania czystości.

WŁAŚCIWOŚCI

- Wbudowany niezawodny czujnik cieczowy;
- Pokrętko regulacyjne z oznakowaniem cyfrowym nastaw;
- Funkcja ochrony przed zamrożeniem instalacji (8°C na nastawie „*“);
- Cokół z tworzywa o wysokiej jakości, przystosowanego do pracy w podwyższonej temperaturze;
- Korpus i pokrętko o wysokiej estetyce, wykonane z tworzywa ABS z dodatkiem stabilizatora UV.

* Na życzenie ograniczenie zakresu regulacji temperatury zarówno maksymalnej jak i minimalnej: zakres regulacji temperatury może być ograniczony fabrycznie od 16°C do 30°C.

Przyporządkowanie wartości zadanych do znaków na pokrętkle regulacyjnym:

*	1	2	3	4	5	6
8°C	12°C	16°C	20°C	24°C	28°C	30°C

TRENDY



Gwint montażowy: M30x1,5

Głowica termostatyczna TRENDY przeznaczona do zaworów termostatycznych i wkładek zaworowych z gwintem montażowym M30x1,5. Typ GS.05. Dostosowana do wkładek zaworowych Vario Term, Heimeier i innych. Głowica termostatyczna może być wyposażona w dodatkowe zabezpieczenia.

Nr	Kolor	Gwint	Nakrętka	Numer katalogowy	Cena
06	Biały	M30x1,5	Nakrętka z tworzywa ABS	000M651A101	49 zł
06	Biały	M30x1,5	Metalowa nakrętka	100M651A101	51 zł
Nr	Kolor	Gwint	Blokady	Numer katalogowy	Cena
06	Biały	M30x1,5	Blokada antykradzieżowa	000M651A101BA	58 zł
06	Biały	M30x1,5	Blokada temperatury (od 16°C)	000M651A101B	49 zł
06	Biały	M30x1,5	Blokada temperatury i antykradzieżowa	000M651A101BBA	58 zł

Gwint montażowy: RTD Standard

Głowica termostatyczna TRENDY przeznaczona do zaworów termostatycznych i wkładek zaworowych z gwintem montażowym RTD Standard. Typ GS.06. Dostosowana do wkładek zaworowych Danfoss. Głowica termostatyczna może być wyposażona w dodatkowe zabezpieczenia.



Nr	Kolor	Gwint	Blokady	Numer katalogowy	Cena
06	Biały	RTD standard	-	000M652A101	49 zł
06	Biały	RTD standard	Blokada antykradzieżowa	000M652A101BA	58 zł
06	Biały	RTD standard	Blokada temperatury (od 16°C)	000M652A101B	49 zł
06	Biały	RTD standard	Blokada temperatury i antykradzieżowa	000M652A101BBA	58 zł

Gwint montażowy: Click Standard

Głowica termostatyczna TRENDY przeznaczona do zaworów termostatycznych i wkładek zaworowych z gwintem montażowym Click (Ra-N). Typ GS.07. Dostosowana do wkładek zaworowych Danfoss, Oventrop, Brugman, Perfexim. Głowica termostatyczna może być wyposażona w dodatkowe zabezpieczenia.



Nr	Kolor	Gwint	Blokady	Numer katalogowy	Cena
06	Biały	Click, RA-N standard	-	000M653A301	57 zł
06	Biały	Click, RA-N standard	Blokada antykradzieżowa	000M653A301BA	65 zł
06	Biały	Click, RA-N standard	Blokada temperatury (od 16°C)	000M653A301B	57 zł
06	Biały	Click, RA-N standard	Blokada temperatury i antykradzieżowa	000M653A301BBA	65 zł

Gwint montażowy: Vario Standard

Głowica termostatyczna TRENDY przeznaczona do zaworów termostatycznych i wkładek zaworowych z gwintem montażowym Vario Standard. Typ GS.08. Dostosowana do wkładek zaworowych Vario Term VFP/VFK, Mera-Pnefal, Jafar, Valvex, Jan-K. Głowica termostatyczna może być wyposażona w dodatkowe zabezpieczenia.



Nr	Kolor	Gwint	Blokady	Numer katalogowy	Cena
06	Biały	Vario standard	-	000M654A101	49 zł
06	Biały	Vario standard	Blokada antykradzieżowa	000M654A101BA	58 zł
06	Biały	Vario standard	Blokada temperatury (od 16°C)	000M654A101B	49 zł
06	Biały	Vario standard	Blokada temperatury i antykradzieżowa	000M654A101BBA	58 zł

Gwint montażowy: M28x1,5

Głowica termostatyczna TRENDY przeznaczona do zaworów termostatycznych i wkładek zaworowych z gwintem montażowym M28x1,5. Typ GHe.02. Dostosowana do wkładek zaworowych Herz. Głowica termostatyczna może być wyposażona w dodatkowe zabezpieczenia.



Nr	Kolor	Gwint	Blokady	Numer katalogowy	Cena
06	Biały	M28x1,5	-	000M655A101	49 zł
06	Biały	M28x1,5	Blokada antykradzieżowa	000M655A101BA	58 zł
06	Biały	M28x1,5	Blokada temperatury (od 16°C)	000M655A101B	49 zł
06	Biały	M28x1,5	Blokada temperatury i antykradzieżowa	000M655A101BBA	58 zł

CLASSIC



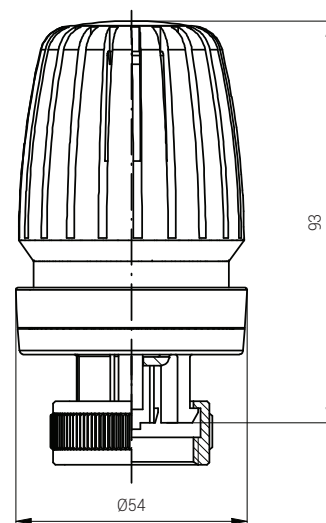
Gwint montażowy: M30x1,5

Głowica termostatyczna CLASSIC przeznaczona do zaworów termostatycznych i wkładek zaworowych z gwintem montażowym M30x1,5. Typ GH.03. Dostosowana do wkładek zaworowych Vario Term, Heimeier i innych. Głowica termostatyczna może być wyposażona w dodatkowe zabezpieczenia.

Nr	Kolor	Gwint	Blokady	Numer katalogowy	Cena
06	Biały	M30x1,5	-	000M631A004	55 zł
06	Biały	M30x1,5	Blokada temperatury (od 16°C)	000M631A014	55 zł

Głowica termostatyczna spełnia wymagania normy PN-EN 215.

DANE TECHNICZNE	
Zakres temperatur	6°C - 32°C (6°C-16°C, 16°C - 32°C)*
Max temperatura otoczenia	50°C
Czas zamykania	18 min.
Wpływ różnicy ciśnień	< 0,4K
Histereza	0,3K
Wpływ temperatury czynnika grzewczego	<1,0K



ZASTOSOWANIE

Głowica termostatyczna CLASSIC to grzejnikowy regulator temperatury o ekonomicznej konstrukcji. Pozwala on utrzymać żądany komfort cieplny w pomieszczeniu uwzględniając jednocześnie zyski ciepła pochodzące z innych źródeł, np. zysk ciepła od ludzi, oświetlenia, nasłonecznienia.

WŁAŚCIWOŚCI

- Wbudowany niezawodny czujnik cieczowy;
- Pokrętko regulacyjne z oznakowaniem cyfrowym nastaw;
- Funkcja ochrony przed zamrożeniem instalacji (6°C na nastawie „*“);
- Cokół z tworzywa o wysokiej jakości, przystosowanego do pracy w podwyższonej temperaturze;
- Korpus i pokrętko o wysokiej estetyce, wykonane z tworzywa ABS z dodatkiem stabilizatora UV.

* Na życzenie ograniczenie zakresu regulacji temperatury zarówno maksymalnej jak i minimalnej: zakres regulacji temperatury może być ograniczony fabrycznie w zakresach od 6°C do 16°C i od 16°C do 32°C.

Przyporządkowanie wartości zadanych do znaków na pokrętku regulacyjnym:

*	1	2	3	4	5	6
6°C	12°C	16°C	20°C	24°C	28°C	32°C

VENUS II



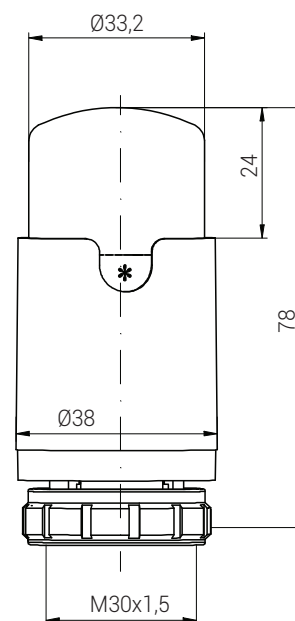
Gwint montażowy: M30x1,5

Głowica VENUS II przeznaczona do zaworów termostatycznych i wkładek zaworowych z gwintem montażowym M30x1,5. Typ: GS.09. Dostosowana do wkładek zaworowych Vario Term, Heimeier i innych.

Nr	Kolor	Gwint	Numer katalogowy	Cena
01	Biały - Chrom	M30x1,5	000M642A101	63 zł
02	Chrom	M30x1,5	000M642A102	117 zł
06	Biały	M30x1,5	000M642A106	61 zł

Głowica termostatyczna spełnia wymagania normy PN-EN 215.

DANE TECHNICZNE	
Zakres temperatur	8°C - 30°C (fabryczny)*
Max temperatura otoczenia	50°C
Czas zamykania	16 min.
Wpływ różnicy ciśnień	< 1K
Histereza	0,3K
Wpływ temperatury czynnika grzewczego	1,23K



ZASTOSOWANIE

Głowica termostatyczna VENUS to grzejnikowy regulator temperatury o nowoczesnym, ergonomicznym kształcie. Pozwala on utrzymać żądany komfort ciepły w pomieszczeniu uwzględniając jednocześnie zyski ciepła pochodzące z innych źródeł, np. zysk ciepła od ludzi, oświetlenia, nasłonecznienia. Ze względu na swoją konstrukcję gwarantuje łatwość utrzymania czystości.

WŁAŚCIWOŚCI

- Niezawodny czujnik cieczowy;
- Pokrętko regulacyjne z oznakowaniem cyfrowym;
- Funkcja ochrony przed zamrożeniem instalacji (8°C na nastawie „*“);
- Korpus z wysokojakościowego tworzywa ABS z dodatkiem stabilizatora UV oraz z aluminium.

* Na życzenie ograniczenie zakresu regulacji temperatury zarówno maksymalnej jak i minimalnej: zakres regulacji temperatury może być ograniczony fabrycznie od 16°C do 30°C.

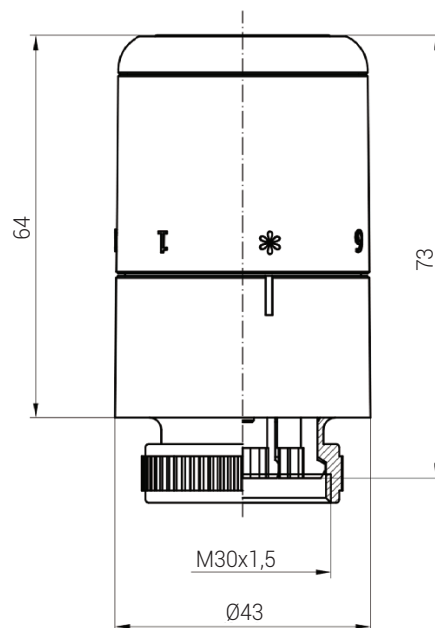
Przyporządkowanie wartości zadanych do znaków na pokrętkle regulacyjnym:

*	1	2	3	4	5	6
8°C	12°C	16°C	20°C	24°C	28°C	30°C

TUCAN

Głowica termostatyczna spełnia wymagania normy PN-EN 215.

DANE TECHNICZNE	
Zakres temperatur	6°C - 32°C (6°C-16°C, 16°C - 32°C)*
Max temperatura otoczenia	50°C
Czas zamykania	14 min.
Wpływ różnicy ciśnień	< 1K
Histereza	0,3K
Wpływ temperatury czynnika grzewczego	1,23K



ZASTOSOWANIE

Głowica termostatyczna TUCAN to grzejnikowy regulator temperatury o nowoczesnym, ergonomicznym kształcie. Pozwala on utrzymać żądany komfort ciepły w pomieszczeniu uwzględniając jednocześnie zyski ciepła pochodzące z innych źródeł, np. zysk ciepła od ludzi, oświetlenia, nasłonecznienia. Ze względu na swoją konstrukcję gwarantuje łatwość utrzymania czystości.

WŁAŚCIWOŚCI

- Niezawodny czujnik cieczowy;
- Pokrętko regulacyjne z oznakowaniem cyfrowym;
- Funkcja ochrony przed zamrożeniem instalacji (6°C na ustawie „*“);
- Korpus z wysokiej jakości tworzywa ABS z dodatkiem stabilizatora UV;
- Ułatwienie w zachowaniu czystości głowicy termostatycznej TUCAN;
- Ustawianie nastawy temperatury jest intuicyjne;
- Projekt głowicy jest pomocny dla osób o różnej sprawności sensorycznej ze względu na charakterystyczny „click” na danych nastawach;
- Głowica nie zmienia wysokości w trakcie regulacji temperatury.

* Na życzenie ograniczenie zakresu regulacji temperatury zarówno maksymalnej jak i minimalnej: zakres regulacji temperatury może być ograniczony fabrycznie w zakresach od 6°C do 16°C i od 16°C do 32°C.

Przyporządkowanie wartości zadanych do znaków na pokrętkle regulacyjnym:

*	1	2	3	4	5	6
6°C	12°C	16°C	20°C	24°C	28°C	32°C

TUCAN



Głowica termostatyczna TUCAN przeznaczona do zaworów termostatycznych i wkładek zaworowych z gwintem M30x1,5. Typ: GS.10. Dostosowana do wkładek zaworowych Vario Term, Heimeier i innych.

Kolory z terminem realizacji 1-7 dni

Nr	Kolor	Numer katalogowy	Cena
02	Chrom	000M665A102	147 zł
05	Grafit strukturalny	000M665A105	147 zł
06	Biały	000M665A106	147 zł
07	Antracyt / Grafit błyszczący	000M665A107	147 zł
09	Quartz 1	000M665A109	147 zł
10	Quartz 2	000M665A110	147 zł
12	Grafit metaliczny	000M665A112	147 zł
13	Czarny błyszczący	000M665A113	147 zł
14	Czarny strukturalny	000M665A114	147 zł
15	Ciemny grafit strukturalny	000M665A115	147 zł
19	Biały strukturalny	000M665A119	147 zł
21	Biały mat	000M665A121	147 zł
24	Czarny mat	000M665A124	147 zł
26	Czarny głęboki mat	000M665A126	147 zł
30	Złoty błyszczący	000M665A130	147 zł

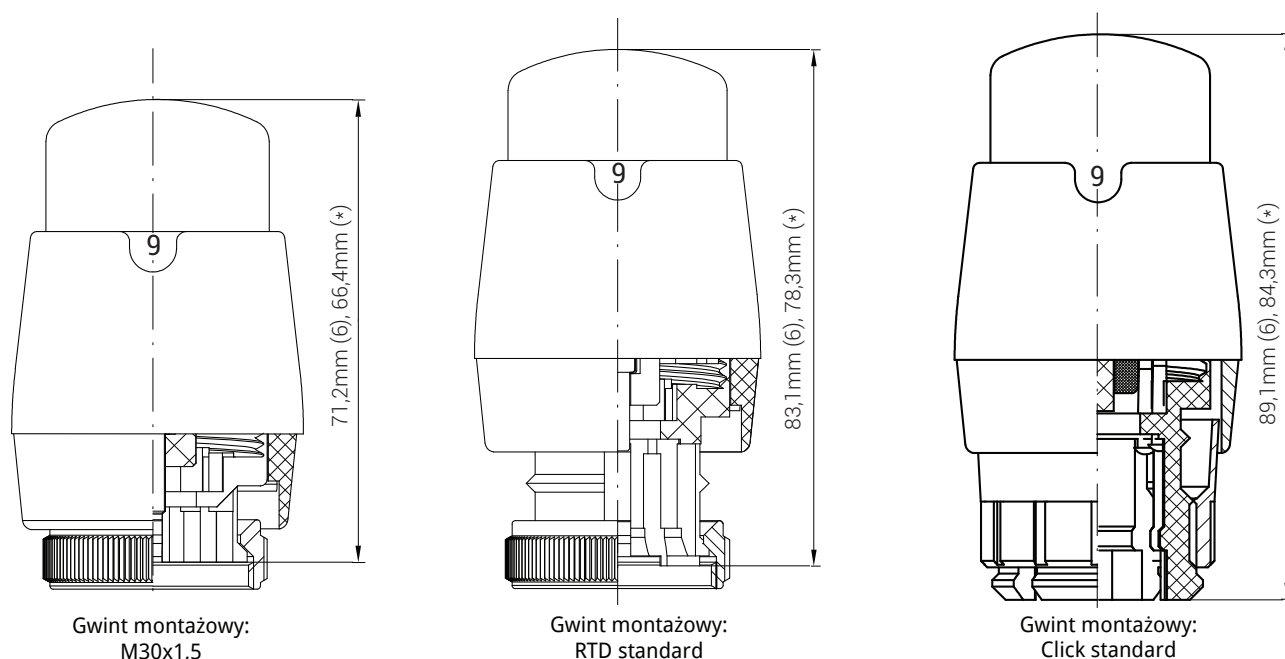
Kolory z terminem realizacji 4-6 tygodni

Nr	Kolor	Numer katalogowy	Cena
03	Satyna	000M665A103	155 zł
08	Nikiel szlifowany	000M665A108	155 zł
11	Mosiądz antyczny	000M665A111	155 zł
29	Mosiądz mat	000M665A129	155 zł

Głowica może być wyposażona w zabezpieczenie antykradzieżowe.

PICCO

Głowica termostaticzna spełnia wymagania normy PN-EN 215.



ZAKRES

8°C – 30°C*
(16°C – 30°C)

Max temperatura otoczenia	50°C
Czas zamykania	16 min.
Wpływ różnicy ciśnień	< 1K
Histeresa	0,3K
Wpływ temperatury czynnika grzewczego	1,23K



ZASTOSOWANIE

Głowica termostaticzna PICCO to grzejnikowy regulator temperatury o nowoczesnym, ergonomicznym kształcie, jedna z najmniejszych głowic termostaticznych na rynku. Pozwala on utrzymać żądany komfort ciepły w pomieszczeniu uwzględniając jednocześnie zyski ciepła pochodzące z innych źródeł, np. zysk ciepła od ludzi, oświetlenia, nasłonecznienia. Ze względu na swoją konstrukcję gwarantuje łatwość utrzymania czystości.

WŁAŚCIWOŚCI

- Niezawodny czujnik cieczowy;
- Pokrętko regulacyjne z oznakowaniem cyfrowym;
- Funkcja ochrony przed zamrożeniem instalacji (8°C na nastawie „*“);
- Korpus z wysokojakościowego tworzywa sztucznego z dodatkiem stabilizatora UV oraz z aluminium.

* Na życzenie zakres regulacji temperatury może być ograniczony fabrycznie w zakresach od 8°C do 12°C i od 16°C do 30°C.

Przyporządkowanie wartości zadanych do znaków na pokrętku regulacyjnym:

*	1	2	3	4	5	6
8°C	12°C	16°C	20°C	24°C	28°C	30°C

PICCO



Gwint montażowy:
M30x1,5



Gwint montażowy:
RTD



Gwint montażowy:
CLICK, RA-N

Głowica termostatyczna PICCO przeznaczona do zaworów termostatycznych i wkładek zaworowych:

- z gwintem montażowym M30x1,5, typ GS.02 (Vario Term, Heimeier i inne);
- z gwintem montażowym RTD Standard, typ GS.03 (Danfoss);
- z gwintem montażowym Click, RA-N, typ GS.04 (Danfoss, Oventrop, Brugman, Perfexim).

Kolory z terminem realizacji 1-7 dni

Nr	Kolor	M30x1,5	RTD	Cena	Click, RA-N	Cena
01	Biały - Chrom	000M660A101	000M661A101	77 zł	000M662A101	86 zł
02	Chrom	000M660A102	000M661A102	132 zł	000M662A102	158 zł
05	Grafit strukturalny	000M660A105	000M661A105	139 zł	000M662A105	158 zł
06	Biały	000M660A106	000M661A106	77 zł	000M662A106	86 zł
07	Antracyt / Grafit błyszczący	000M660A107	000M661A107	139 zł	000M662A107	158 zł
09	Quartz 1	000M660A109	000M661A109	139 zł	000M662A109	158 zł
10	Quartz 2	000M660A110	000M661A110	139 zł	000M662A110	158 zł
12	Grafit metaliczny	000M660A112	000M661A112	139 zł	000M662A112	158 zł
13	Czarny błyszczący	000M660A113	000M661A113	139 zł	000M662A113	158 zł
14	Czarny strukturalny	000M660A114	000M661A114	139 zł	000M662A114	158 zł
15	Ciemny grafit strukturalny	000M660A115	000M661A115	139 zł	000M662A115	158 zł
19	Biały strukturalny	000M660A119	000M661A119	139 zł	000M662A119	158 zł
21	Biały mat	000M660A121	000M661A121	139 zł	000M662A121	158 zł
24	Czarny mat	000M660A124	000M661A124	139 zł	000M662A124	158 zł
26	Czarny głęboki mat	000M660A126	000M661A126	139 zł	000M662A126	158 zł
30	Złoty błyszczący	000M660A130	000M661A130	139 zł	000M662A130	158 zł

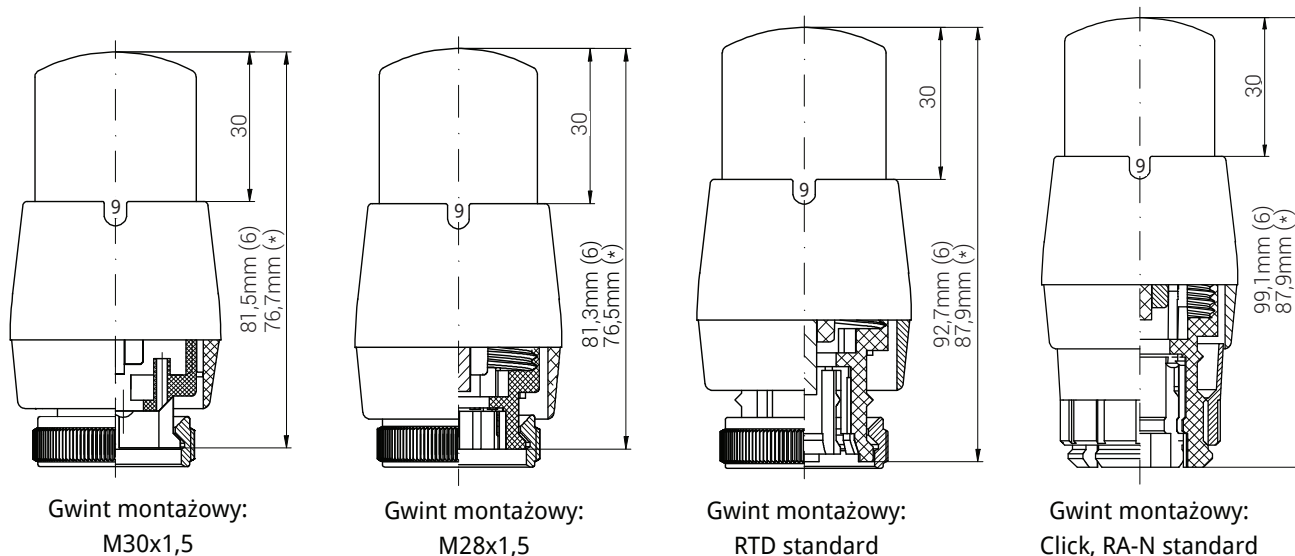
Kolory z terminem realizacji 4-6 tygodni

Nr	Kolor	M30x1,5	RTD	Cena	Click, RA-N	Cena
03	Satyna	000M660A103	000M661A103	146 zł	000M662A103	166 zł
08	Nikiel szlifowany	000M660A108	000M661A108	146 zł	000M662A108	166 zł
11	Mosiądz antyczny	000M660A111	000M661A111	146 zł	000M662A111	166 zł
29	Mosiądz mat	000M660A129	000M661A129	146 zł	000M662A129	166 zł

Głowica może być wyposażona w zabezpieczenie antykradzieżowe.

PRESTIGE

Głowica termostatyczna spełnia wymagania normy PN-EN 215.



ZAKRES	8°C - 30°C* (16°C - 30°C)
Max temperatura otoczenia	50°C
Czas zamykania	16 min.
Wpływ różnicy ciśnień	< 1K
Histereza	0,3K
Wpływ temperatury czynnika grzewczego	1,23K



ZASTOSOWANIE

Głowica termostatyczna PRESTIGE to grzejnikowy regulator temperatury nowoczesnym, ergonomicznym kształcie. Pozwala on utrzymać żądany komfort cieplny w pomieszczeniu uwzględniając jednocześnie zyski ciepła pochodzące z innych źródeł, np. zyski ciepła od ludzi, oświetlenia, nasłonecznienia. Ze względu na swoją konstrukcję gwarantuje łatwość utrzymania czystości.

WŁAŚCIWOŚCI

- Niezawodny czujnik cieczowy;
- Pokrętko regulacyjne z oznakowaniem cyfrowym;
- Funkcja ochrony przed zamrożeniem instalacji (8°C na nastawie „*“);
- Korpus z wysokojakościowego tworzywa sztucznego z dodatkiem stabilizatora UV oraz z aluminium.

* Na życzenie zakres regulacji temperatury może być ograniczony fabrycznie w zakresach od 8°C do 12°C i od 16°C do 30°C.

Przyporządkowanie wartości zadanych do znaków na pokrętko regulacyjnym:

*	1	2	3	4	5	6
8°C	12°C	16°C	20°C	24°C	28°C	30°C

BLOKADA ANTYKRADZIEŻOWA

Przed montażem głowicy termostatycznej należy wykręcić przy pomocy klucza ampulowego śrubę dociskową, by nie przeszkadzała podczas nakręcania nakrętki głowicy na korpus zaworu. Po zamontowaniu głowicy termostatycznej dokręcić śrubę dociskową blokady przy pomocy klucza do wyczuwalnego oporu.



PRESTIGE



Gwint montażowy:
M30x1,5



Gwint montażowy:
M28x1,5



Gwint montażowy:
RTD



Gwint montażowy:
CLICK, RA-N

Głowica termostatyczna PRESTIGE przeznaczona do zaworów termostatycznych i wkładek zaworowych:

- z gwintem montażowym M30x1,5, typ GS.02 (Vario Term, Heimeier i inne);
- z gwintem montażowym M28x1,5, typ GHe.01 (Herz);
- z gwintem montażowym RTD Standard, typ GS.03 (Danfoss);
- z gwintem montażowym Click, RA-N, typ GS04 (Danfoss, Oventrop, Brugman, Perfexim).

Kolory z terminem realizacji 1-7 dni

Nr	Kolor	M30x1,5	M28x1,5	RTD	Cena	Click, RA-N	Cena
01	Biały - Chrom	000M636A001	000M641A001	000M637A001	60 zł	000M638A101	66 zł
02	Chrom	000M636A002	000M641A002	000M637A002	114 zł	000M638A102	139 zł
05	Grafit strukturalny	000M636A005	000M641A005	000M637A005	122 zł	000M638A105	139 zł
06	Biały	000M636A006	000M641A006	000M637A006	60 zł	000M638A106	66 zł
07	Antracyt / Grafit błyszczący	000M636A007	000M641A007	000M637A007	122 zł	000M638A107	139 zł
09	Quartz 1	000M636A009	000M641A009	000M637A009	122 zł	000M638A109	139 zł
10	Quartz 2	000M636A010	000M641A010	000M637A010	122 zł	000M638A110	139 zł
12	Grafit metaliczny	000M636A012	000M641A012	000M637A012	122 zł	000M638A112	139 zł
13	Czarny błyszczący	000M636A013	000M641A013	000M637A013	122 zł	000M638A113	139 zł
14	Czarny strukturalny	000M636A014	000M641A014	000M637A014	122 zł	000M638A114	139 zł
15	Ciemny grafit strukturalny	000M636A015	000M641A015	000M637A015	122 zł	000M638A115	139 zł
19	Biały strukturalny	000M636A019	000M641A019	000M637A019	122 zł	000M638A119	139 zł
21	Biały mat	000M636A021	000M641A021	000M637A021	122 zł	000M638A121	139 zł
24	Czarny mat	000M636A024	000M641A024	000M637A024	122 zł	000M638A124	139 zł
26	Czarny głęboki mat	000M636A026	000M641A026	000M637A026	122 zł	000M638A126	139 zł
30	Złoty błyszczący	000M636A030	000M641A030	000M637A030	122 zł	000M638A130	139 zł

Kolory z terminem realizacji 4-6 tygodni

Nr	Kolor	M30x1,5	M28x1,5	RTD	Cena	Click, RA-N	Cena
03	Satyna	000M636A003	000M641A003	000M637A003	129 zł	000M638A103	147 zł
08	Nikiel szlifowany	000M636A008	000M641A008	000M637A008	129 zł	000M638A108	147 zł
11	Mosiądz antyczny	000M636A011	000M641A011	000M637A011	129 zł	000M638A111	147 zł
29	Mosiądz mat	000M636A029	000M641A029	000M637A029	129 zł	000M638A129	147 zł

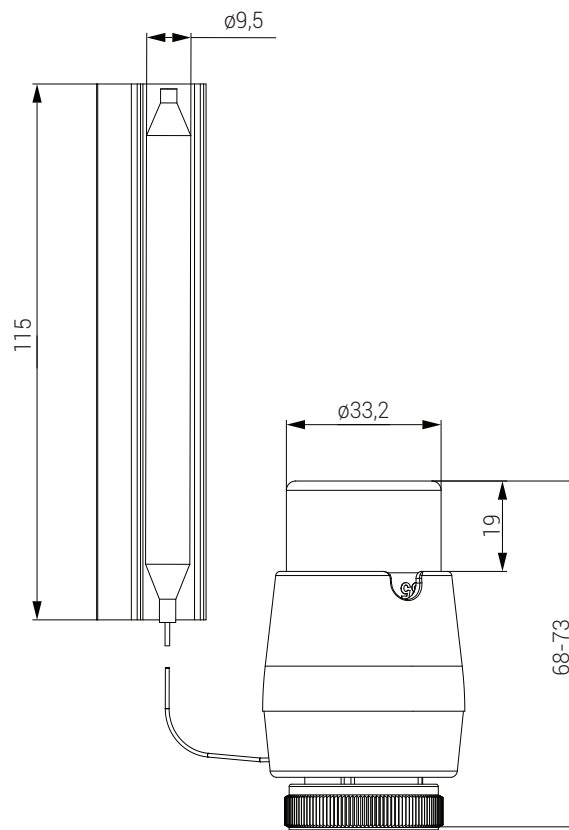
Głowica termostatyczna PRESTIGE wyposażona w dodatkowe zabezpieczenia.

NOWOŚĆ

Nr	Kolor	Blokady	M30x1,5	M28x1,5	RTD	Cena	Click, RA-N	Cena
01	Biały - Chrom	Blokada antykradzieżowa	000M636A001BA	000M641A001BA	000M637A001BA	68 zł	000M638A101BA	74 zł
01	Biały - Chrom	Blokada od 16°C	000M636A001B	000M641A001B	000M637A001B	60 zł	000M638A101B	66 zł
01	Biały - Chrom	Blokada od 16°C + antykradzieżowa	000M636A001BBA	000M641A001BBA	000M637A001BBA	68 zł	000M638A101BBA	74 zł
02	Chrom	Blokada antykradzieżowa	000M636A002BA	000M641A002BA	000M637A002BA	130 zł	000M638A102BA	147 zł
02	Chrom	Blokada od 16°C	000M636A002B	000M641A002B	000M637A002B	122 zł	000M638A102B	139 zł
02	Chrom	Blokada od 16°C + antykradzieżowa	000M636A002BBA	000M641A002BBA	000M637A002BBA	130 zł	000M638A102BBA	147 zł
06	Biały	Blokada antykradzieżowa	000M636A006BA	000M641A006BA	000M637A006BA	68 zł	000M638A106BA	74 zł
06	Biały	Blokada od 16°C	000M636A006B	000M641A006B	000M637A006B	60 zł	000M638A106B	65 zł
06	Biały	Blokada od 16°C + antykradzieżowa	000M636A006BBA	000M641A006BBA	000M637A006BBA	68 zł	000M638A106BBA	74 zł

CONTACT

ZAKRES	25°C – 70°C
Czas zamykania	16 min.
Wpływ różnicy ciśnień	< 1K
Długość kapilary	2 metry



Nr	Kolor	Numer katalogowy	Cena
06	Biały	000M657A006	185 zł

Głowica termostatyczna CONTACT przystosowana jest do współpracy z zaworami grzejnikowymi oraz wkładkami zaworowymi o podłączeniu M30x1,5 (Vario Term, Heimeier i in). Element pomiaru temperatury (czujnik) znajduje się poza częścią regulacyjną, a ich połączenie jest realizowane poprzez specjalną kapilarę. Wykorzystuje się przy ogrzewaniu podłogowym.

ZASTOSOWANIE

Głowica termostatyczna typu CONTACT to grzejnikowy regulator temperatury stosowany do regulacji temperatury wody użytkowej, stałej regulacji temperatury na zasilaniu w przypadku zintegrowanych systemów ogrzewania podłogowego oraz w systemach ogrzewania nadmuchiowego jako regulator temperatury powietrza. W przypadku wykorzystania głowicy typu CONTACT w zintegrowanych systemach ogrzewania podłogowego, wielkość ogrzewanej powierzchni uzależniona jest od zaworu termostatycznego i wielkości jego przepływu.

Element pomiaru temperatury (czujnik) znajduje się poza częścią regulacyjną, a ich połączenie jest realizowane poprzez specjalną kapilarę.

Głowica termostatyczna typu CONTACT przystosowana jest do współpracy z zaworami grzejnikowymi oraz wkładkami zaworowymi o podłączeniu M30x1,5.

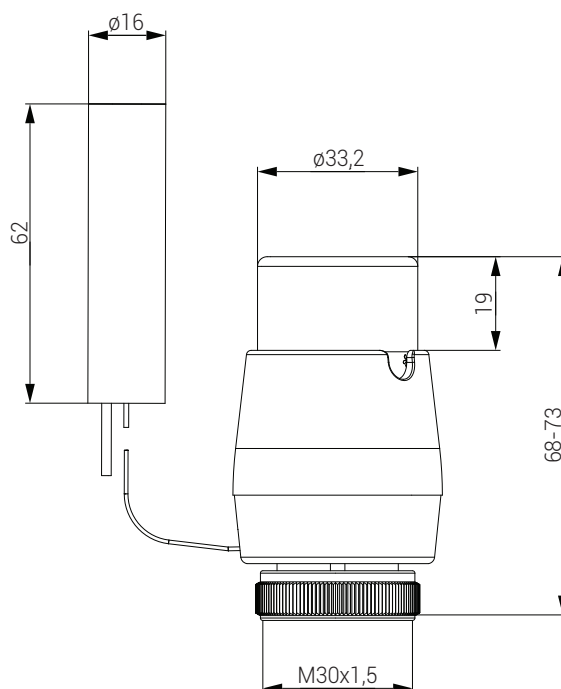
MONTAŻ

W celu zapewnienia poprawnej pracy, element pomiaru temperatury (czujnik) głowicy powinien być zamontowany wraz z oprawą, która posiada duży współczynnik przewodności, do przewodów rurowych za pomocą obejm, aby zapewnić prawidłowy przepływ ciepła. Wszystkie czynności instalacyjne wykonujemy przy ustawieniu głowicy na nastawie „70”.

Głowica może być wyposażona w zabezpieczenie antykradzieżowe.

DISTANT

ZAKRES	8°C – 30°C
Max temperatura otoczenia	50°C
Czas zamykania	16 min.
Wpływ różnicy ciśnień	< 1K
Długość kapilary	2 metry



Nr	Kolor	Numer katalogowy	Cena
06	Biały	000M658A006	176 zł

Głowica termostaticzna DISTANT przystosowana jest do współpracy z zaworami grzejnikowymi oraz wkładkami zaworowymi o podłączeniu M30x1,5 (Vario Term, Heimeier i in). Element pomiaru temperatury (czujnik) znajduje się poza częścią regulacyjną, a ich połączenie jest realizowane poprzez specjalną kapilarę.

ZASTOSOWANIE

Głowica termostaticzna typu DISTANT to grzejnikowy regulator temperatury stosowany do regulacji temperatury pomieszczeń wyposażonych w grzejniki kanałowe bądź gdy urządzenie grzewcze jest zabudowane lub zasłonięte. Element pomiaru temperatury (czujnik) znajduje się poza częścią regulacyjną, a ich połączenie jest realizowane poprzez specjalną kapilarę.

Głowica termostaticzna typu DISTANT przystosowana jest do współpracy z zaworami grzejnikowymi oraz wkładkami zaworowymi o podłączeniu M30x1,5.

MONTAŻ

W celu zapewnienia poprawnej pracy, element pomiaru temperatury (czujnik) głowicy powinien być zamontowany na ścianie wewnętrznej pomieszczenia w taki sposób, aby umożliwić swobodny przepływ powietrza wokół czujnika. Głowicę montujemy w pozycji pionowej, a wszystkie czynności instalacyjne wykonujemy przy ustawieniu głowicy na nastawie „6”.

ZALECENIA

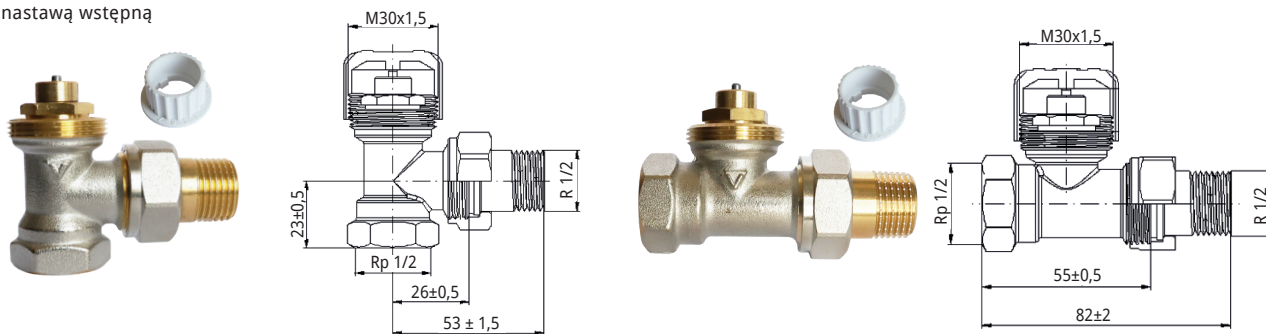
Po sezonie grzewczym zaleca się nastawić głowicę termostaticzną na nastawę „6”.

Przyporządkowanie wartości zadanych do znaków na pokrętle regulacyjnym:

*	1	2	3	4	5	6
8°C	12°C	16°C	20°C	24°C	28°C	30°C

SFP15 / SFK15, 1/2" x 1/2"

z nastawą wstępną

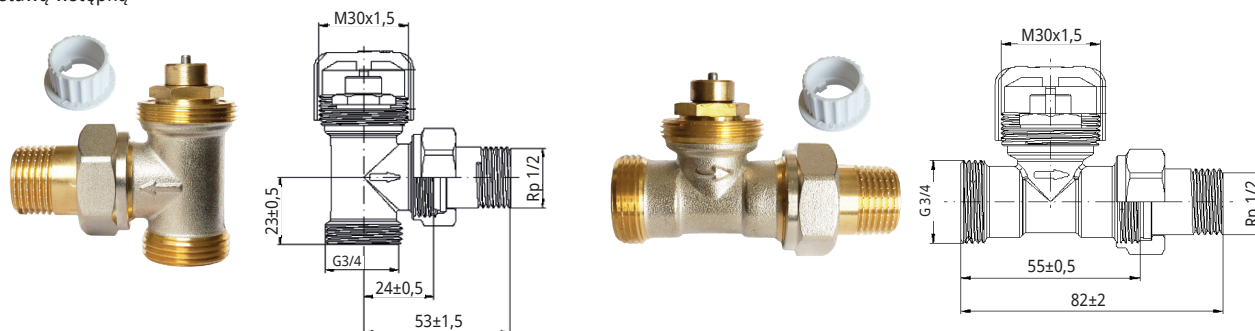


Zawór termostatyczny SFP15 / SFK15, wersja prosta lub kątowa, GW 1/2" x GZ 1/2". Gwint montażowy głowicy termostatycznej M30x1,5. Posiada nastawę wstępną. Kluczyk nastawczy KN-01 jest w zestawie.

Nr	Kolor	Wersja prosta	Wersja kątowa	Cena
01	Nikiel	000M751A001	000M752A001	68 zł

SFP / SFK (PEX lub Cu), 1/2" x 3/4"

z nastawą wstępną

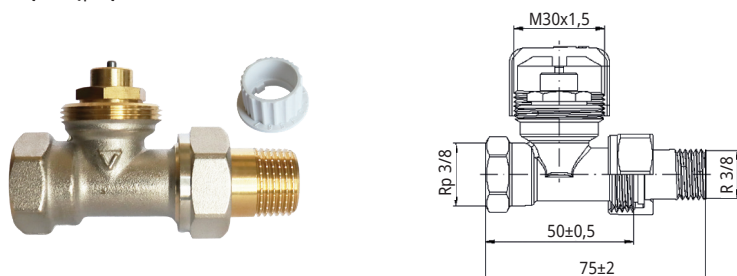


Zawór termostatyczny SFP / SFK, wersja prosta lub kątowa, GZ 1/2" x GZ 3/4". Gwint montażowy głowicy termostatycznej M30x1,5. Posiada wyjście na adaptory PEX / Cu (złączki nie wchodzą do ceny zaworu). Posiada nastawę wstępną. Kluczyk nastawczy KN-01 jest w zestawie.

Nr	Kolor	Wersja prosta	Wersja kątowa	Cena
01	Nikiel	000M755A001	000M756A001	84 zł

SFP10, 3/8" x 3/8"

z nastawą wstępną

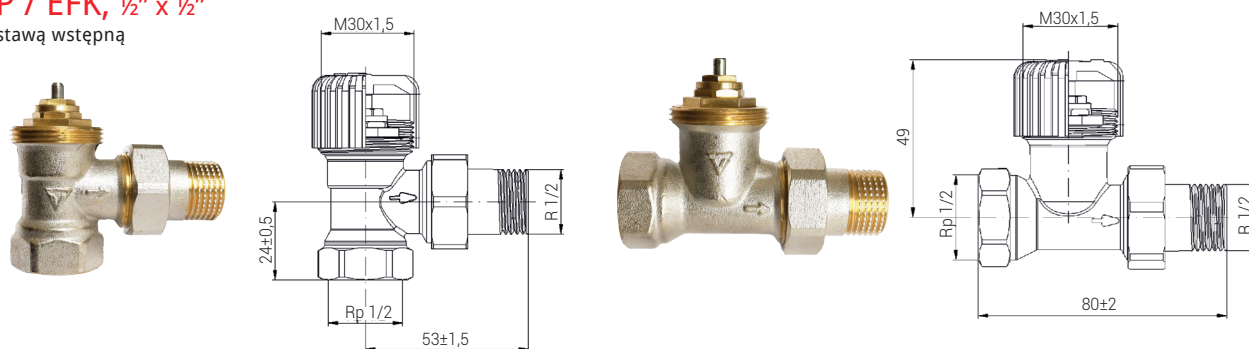


Zawór termostatyczny SFP10, wersja prosta, GW 3/8" x GZ 3/8". Gwint montażowy głowicy termostatycznej M30x1,5. Wersja ekonomiczna. Posiada nastawę wstępną. Kluczyk nastawczy KN-01 jest w zestawie.

Nr	Kolor	Wersja	Numer katalogowy	Cena
01	Nikiel	Prosty	000M749A001	68 zł

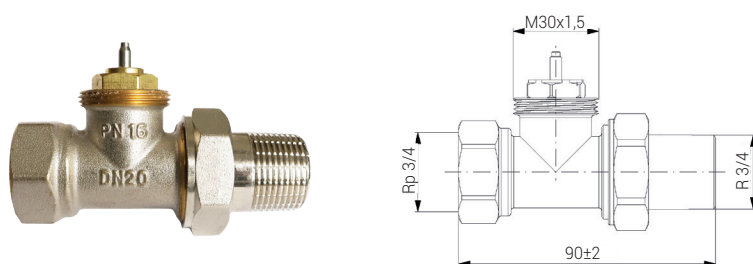
EFP / EFK, 1/2" x 1/2"

z nastawą wstępną



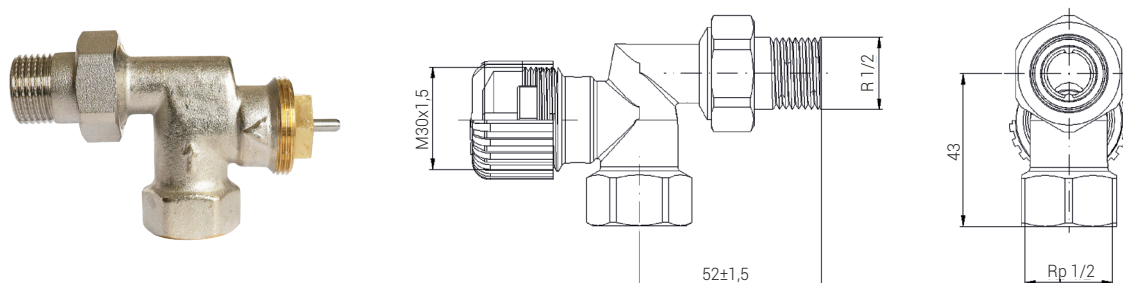
Zawór termostatyczny EFK / EFP, wersja prosta lub kątowa, GW 1/2" x GZ 1/2". Gwint montażowy głowicy termostatycznej M30x1,5. Posiada nastawę wstępną. Realizowana jest przy pomocy klucza płaskiego (wartości nastaw nadrukowane są na wkładce zaworu). Wersja ekonomiczna.

Nr	Kolor	Wersja prosta	Wersja kątowa	Cena
01	Nikiel	000M753A001	000M754A001	57 zł

FP20, 3/4" x 3/4"

Zawór termostatyczny FP20, GW 3/4" x GZ 3/4", wersja prosta. Gwint montażowy głowicy termostatycznej M30x1,5. Bez nastawy wstępnej.

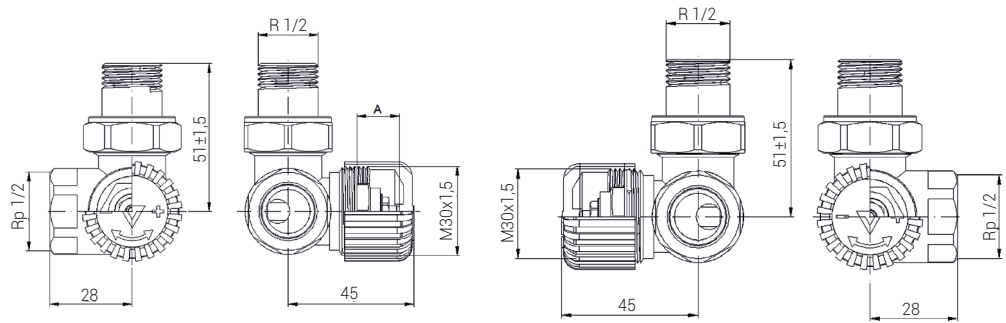
Nr	Kolor	Wersja	Numer katalogowy	Cena
01	Nikiel	Prosty	000M621A002	107 zł

AXI, 1/2" x 1/2"

Zawór termostatyczny AXI, aksjalny, GW 1/2" x GZ 1/2", przeznaczony do grzejników bocznozasilanych. Umożliwia skierowanie głowicy równoległe do grzejnika. Gwint montażowy głowicy termostatycznej M30x1,5. Bez nastawy wstępnej.

Nr	Kolor	Wersja	Numer katalogowy	Cena
01	Nikiel	Aksjalny	02.13.01	66 zł

ARCUS, 1/2" x 1/2"

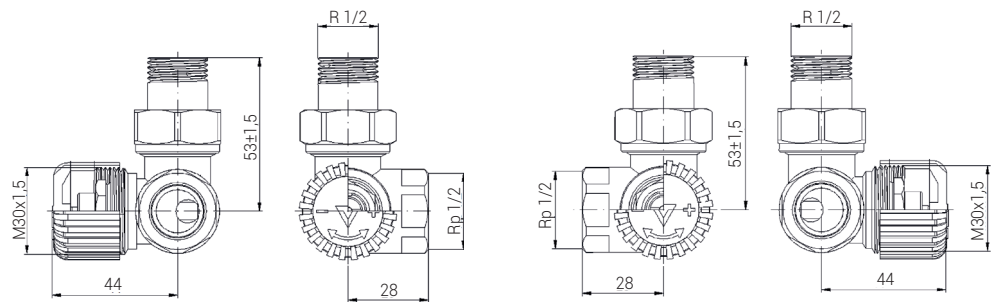


Zawór termostatyczny ARCUS, osiowy, wersja lewa lub prawa. GW 1/2" x GZ 1/2". Gwint montażowy głowicy termostatycznej M30x1,5. Wersja ekonomiczna. Bez nastawy wstępnej.

Nr	Kolor	Wersja lewa	Wersja prawa	Cena
01	Nikiel	000M772A101	000M773A101	78 zł

MASTER, 1/2" x 1/2"

z nastawą wstępną

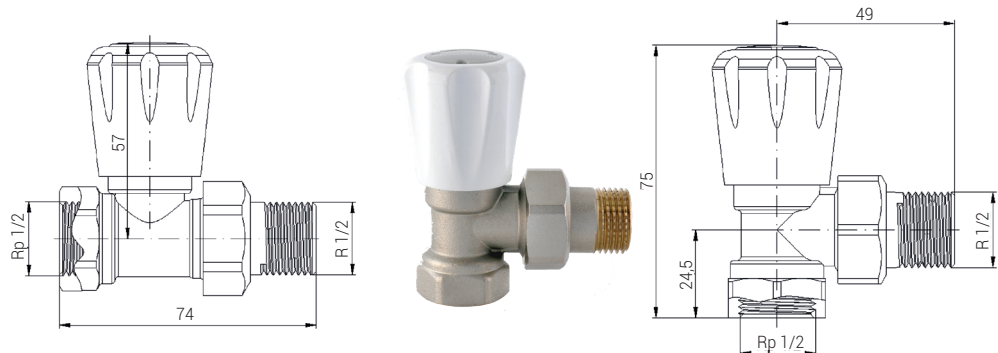


Zawór termostatyczny MASTER, osiowy, wersja lewa lub prawa. GW 1/2" x GZ 1/2". Gwint montażowy głowicy termostatycznej M30x1,5. Wersja ekonomiczna. Posiada nastawę wstępną. Kluczyk nastawczy KN-01 w zestawie. Wersja na PEX posiada krótką złączkę na PEX (16x2).

Nr	Kolor	Wersja lewa	Wersja prawa	Cena	Wersja lewa na PEX	Wersja prawa na PEX	Cena
01	Nikiel	000M772A001	000M773A001	79 zł	000M772A001(PEX)	000M773A001(PEX)	95 zł



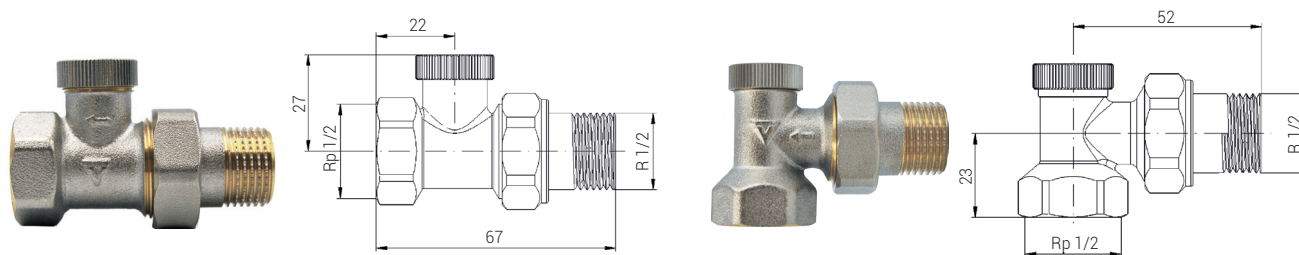
SWING II, 1/2" x 1/2"



Zawór regulacyjny SWING II, wersja kątowa lub prosta. GW 1/2" x GZ 1/2". Duża średnica przepływu. Pokrętko regulacyjne zabezpieczone osłoną z tworzywa.

Nr	Kolor	Wersja prosta	Wersja kątowa	Cena
01	Nikiel	2801	2804	38 zł

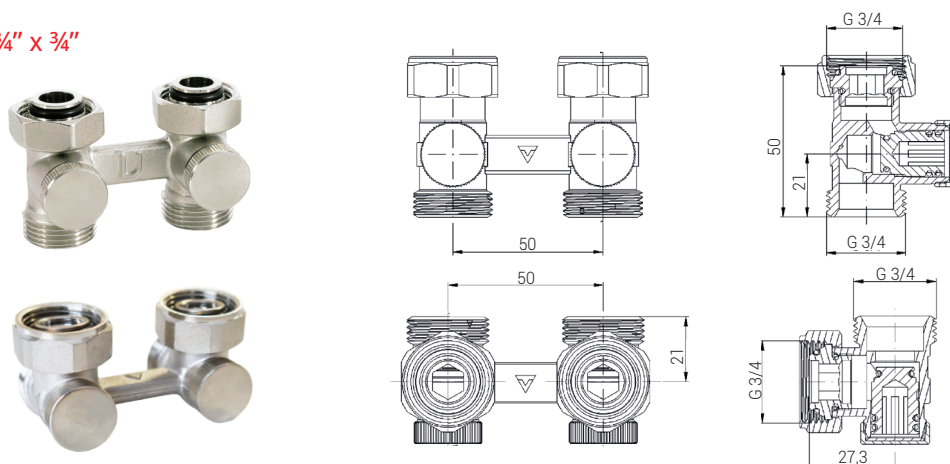
FP / FK, 1/2" x 1/2"



Zawór odcinający FP / FK, wersja prosta lub kątowa. GW 1/2" x GZ 1/2".

Nr	Kolor	Wersja prosta	Wersja kątowa	Cena
01	Nikiel	000M869A001	000M870A001	26 zł

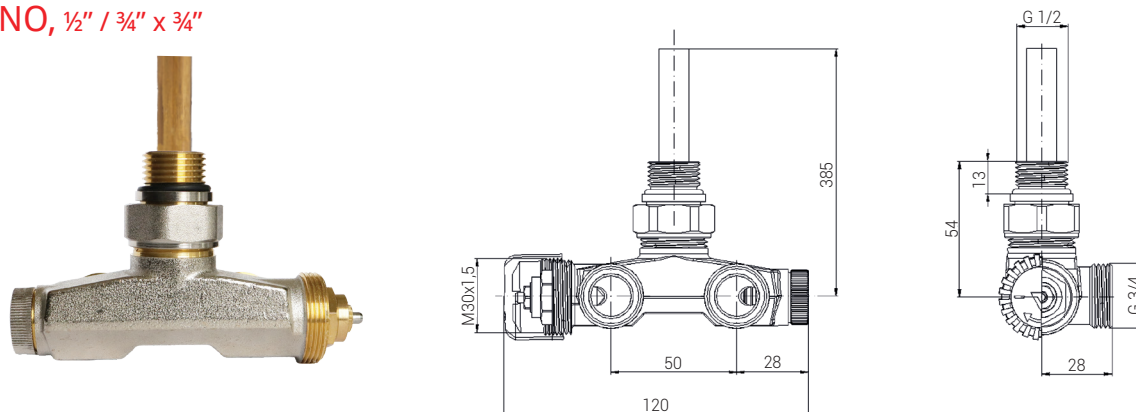
TYPU V, 3/4" x 3/4"



Zawór przyłączeniowy dwururowy TYPU V, GW 3/4" x GZ 3/4", wersja kątowa lub prosta. Rozstaw podłączenia 50 mm.

Nr	Kolor	Bez niplii		Cena	Z niplami		Cena
		Wersja prosta	Wersja kątowa		Wersja prosta	Wersja kątowa	
01	Nikiel	000M856A001	000M855A001	60 zł	000M856A001(NY)	000M855A001(NY)	69 zł

UNO, 1/2" / 3/4" x 3/4"



Przyłącze UNO, prawe, z rurką zanurzeniową. GZ 1/2" x GZ 3/4". Rozstaw podłączenia do instalacji o rozstawie 50 mm. Gwint montażowy głowicy termostatycznej M30x1,5. Wersja ekonomiczna. Nastawa jest regulowana zaworem powrotnym.

Nr	Kolor	Wersja	Numer katalogowy	Cena
01	Nikiel	Prawy	000M858A001	190 zł



DO KAŻDEGO ZESTAWU
ROZETKI MASKUJĄCE GRATIS!

ECON



Zestaw termostatyczny ECON, wersja kątowa lub prosta, GW 1/2" x GZ 1/2".

Zestaw zawiera:

- 1 x zawór termostatyczny EFK lub EFP,
- 1 x zawór odcinający FK lub FP,
- 1 x głowica termostatyczna TRENDY lub PONY lub VENUS II lub PRESTIGE,
- 2 x rozety maskujące Ø25 mm.

Zawór wyposażony w ekonomiczną nastawę wstępną.

Głowica	Kolor głowicy	Wersja prosta	Wersja kątowa	Cena
Trendy	Biały	EGS05106C/FP	EGS05106C/FK	111 zł
Trendy	Biały, z metalową nakrętką	MNEGS05106C/FP	MNEGS05106C/FK	113 zł
Pony	Biały	EGS1006C/FP	EGS1006C/FK	117 zł
Venus II	Biały	EGS09106C/FP	EGS09106C/FK	122 zł
Prestige	Biały	EGS0206C/FP	EGS0206C/FK	122 zł
Prestige	Biały - Chrom	EGS0201C/FP	EGS0201C/FK	122 zł

Zestaw z głowicą termostatyczną wyposażoną w dodatkowe zabezpieczenia.

Głowica	Kolor głowicy	Blokady	Wersja prosta	Wersja kątowa	Cena
Trendy	Biały	Blokada temperatury (od 16°)	BEGS05106C/FP	BEGS05106C/FK	111 zł

ECON+



Zestaw termostatyczny ECON+, wersja kątowa lub prosta, GW 1/2" x GZ 1/2". Zestaw zawiera śrubunki z uszczelnieniami.

Zestaw zawiera:

- 1 x zawór termostatyczny EFK lub EFP,
- 1 x zawór odcinający FK lub FP,
- 1 x głowica termostatyczna TRENDY lub PONY lub VENUS II lub PRESTIGE,
- 2 x złączki,
- 2 x rozety maskujące Ø25 mm.

Zawór wyposażony w ekonomiczną nastawę wstępną.

Głowica	Kolor głowicy	Wersja prosta	Wersja kątowa	Cena
Trendy	Biały	EGS05106C/FP+	EGS05106C/FK+	127 zł
Trendy	Biały, z metalową nakrętką	MNEGS05106C/FP+	MNEGS05106C/FK+	129 zł
Pony	Biały	EGS1006C/FP+	EGS1006C/FK+	132 zł
Venus II	Biały	EGS09106C/FP+	EGS09106C/FK+	138 zł
Prestige	Biały	EGS0206C/FP+	EGS0206C/FK+	138 zł
Prestige	Biały - Chrom	EGS0201C/FP+	EGS0201C/FK+	138 zł

Zestaw z głowicą termostatyczną wyposażoną w dodatkowe zabezpieczenia.

Głowica	Kolor głowicy	Blokady	Wersja prosta	Wersja kątowa	Cena
Trendy	Biały	Blokada temperatury (od 16°)	BEGS05106C/FP+	BEGS05106C/FK+	127 zł

DO KAŻDEGO ZESTAWU
ROZETKI MASKUJĄCE GRATIS!



ARCUS

TRENDY, M30x1,5



PONY, M30x1,5



VENUS, M30x1,5



PRESTIGE, M30x1,5



PRESTIGE, M30x1,5



Zestaw termostatyczny ARCUS, osiowy, wersja lewa lub prawa, GW ½" x GZ ½".

Zestaw zawiera:

- 1 x zawór termostatyczny ARCUS,
- 1 x zawór odcinający FK,
- 1 x głowica termostatyczna TRENDY lub PONY lub VENUS II lub PRESTIGE,
- 2 x rozety maskujące Ø25 mm.

Głowica	Kolor głowicy	Wersja lewa	Wersja prawa	Cena
Trendy	Biały	ARGS05106C/L	ARGS05106C/P	146 zł
Trendy	Biały, z metalową nakrętką	MNARGS05106C/L	MNARGS05106C/P	148 zł
Pony	Biały	ARGS1006C/L	ARGS1006C/P	151 zł
Venus II	Biały	ARGS09106C/L	ARGS09106C/P	154 zł
Prestige	Biały	ARGS0206C/L	ARGS0206C/P	154 zł
Prestige	Biały - Chrom	ARGS0201C/L	ARGS0201C/P	154 zł

Zestaw z głowicą termostatyczną wyposażoną w dodatkowe zabezpieczenia.

Głowica	Kolor głowicy	Blokady	Wersja lewa	Wersja prawa	Cena
Trendy	Biały	Blokada temperatury (od 16°)	BARGS05106C/L	BARGS05106C/P	146 zł

AXI EKONOMICZNY

TRENDY, M30x1,5



PONY, M30x1,5



VENUS, M30x1,5



PRESTIGE, M30x1,5



PRESTIGE, M30x1,5



AXI EKONOMICZNY zestaw termostatyczny, wersja aksjalna, GW ½" x GZ ½".

Zestaw zawiera:

- 1 x zawór termostatyczny AXI,
- 1 x zawór odcinający FK,
- 1 x głowica termostatyczna TRENDY lub PONY lub VENUS II lub PRESTIGE,
- 2 x rozety maskujące Ø25 mm.

Głowica	Kolor głowicy	Wersja aksjalna	Cena
Trendy	Biały	AXIGS05106C	142 zł
Trendy	Biały, z metalową nakrętką	MNAXIGS05106C	144 zł
Pony	Biały	AXIGS1006C	147 zł
Venus II	Biały	AXIGS09106C	152 zł
Prestige	Biały	AXIGS0206C	152 zł
Prestige	Biały - Chrom	AXIGS0201C	152 zł

Zestaw z głowicą termostatyczną wyposażoną w dodatkowe zabezpieczenia.

Głowica	Kolor głowicy	Blokady	Wersja aksjalna	Cena
Trendy	Biały	Blokada temperatury (od 16°)	BAXIGS05106C	142 zł



DO KAŻDEGO ZESTAWU
ROZETKI MASKUJĄCE GRATIS!

SWING II



Zestaw regulacyjny SWING II, wersja kątowa lub prosta GW 1/2" x GZ 1/2".

Zestaw zawiera:

1 x zawór regulacyjny SWING II,
1 x zawór odcinający FK lub FP,
2 x rozety maskujące Ø25 mm.

Kolor	Wersja kątowa	Wersja prosta	Cena
Nikiel	ZI00/RFK	ZI00/RFP	56 zł

SIMPLE



Zestaw regulacyjny SIMPLE, wersja kątowa lub prosta GW 1/2" x GZ 1/2". W zestawie jest dodawane pokrętko do manualnej regulacji zaworu termostaticznego. W razie potrzeby pokrętko można odkręcić i w jej miejsce wkręcić jedną z głowic termostaticznych z gwintem M30x1,5.

Zestaw zawiera:

1 x zawór termostaticzny EFK lub EFP,
1 x zawór odcinający FK lub FP,
2 x rozety maskujące Ø25 mm.



Kolor	Wersja kątowa	Wersja prosta	Cena
Nikiel	SI00/EFK	SI00/EFP	76 zł

UNO



Zestaw przyłączeniowy UNO, wersja prawa, GZ 1/2" x GZ 3/4". Rozstaw podłączenia do instalacji 50 mm.

Zestaw zawiera:

1 x przyłącze UNO,
1 x rurka zanurzeniowa,
1 x głowica termostaticzna TRENDY lub PONY lub PRESTIGE,
1 x rozetka maskująca Ø16 mm.

Głowica	Kolor głowicy	Wersja prawa	Cena
Trendy	Biały	UNGS05106CFK/P	236 zł
Trendy	Biały, z metalową nakrętką	MNUNGS05106CFK/P	238 zł
Pony	Biały	UNGS1006CFK/P	245 zł
Prestige	Biały	UNGS0206CFK/P	250 zł

Dla zestawów UNO jest możliwość dobrania złączek PEX do zaworów. Przy zamówieniu należy na końcu numeru katalogowego dodać (PEX).

Przykład: UNGS1006CFK/P(PEX).

Cena złączek: +26 zł.





DO KAŻDEGO ZESTAWU
ROZETKI MASKUJĄCE GRATIS!

STANDARD



Zestaw termostatyczny STANDARD, wersja kątowa lub prosta, GW 1/2" x GZ 1/2".

Zestaw zawiera:

- 1 x zawór termostatyczny SFK15 lub SFP15,
- 1 x zawór odcinający FK lub FP,
- 1 x głowica termostatyczna TRENDY lub PONY lub VENUS II lub PRESTIGE,
- 2 x rozety maskujące Ø25 mm,
- 1 x klucz nastawy wstępnej.

Zawór wyposażony w nastawę wstępną.

Klucz nastawy wstępnej.

Głowica	Kolor głowicy	Wersja prosta	Wersja kątowa	Cena
Trendy	Biały	STGS05106C/FP	STGS05106C/FK	138 zł
Trendy	Biały, z metalową nakrętką	MNSTGS05106C/FP	MNSTGS05106C/FK	140 zł
Pony	Biały	STGS1006C/FP	STGS1006C/FK	144 zł
Venus II	Biały	STGS09106C/FP	STGS09106C/FK	151 zł
Prestige	Biały	STGS0206C/FP	STGS0206C/FK	151 zł
Prestige	Biały - Chrom	STGS0201C/FP	STGS0201C/FK	151 zł

Zestaw z głowicą termostatyczną wyposażoną w dodatkowe zabezpieczenia.

Głowica	Kolor głowicy	Blokady	Wersja prosta	Wersja kątowa	Cena
Trendy	Biały	Blokada temperatury (od 16°)	BSTGS05106C/FP	BSTGS05106C/FK	138 zł

Dla zestawów Standard jest możliwość dobrania złączek PEX do zaworów. Przy zamówieniu należy na końcu numeru katalogowego dodać (PEX).

Przykład: STGS09106C/FK(PEX).

Cena złączek: 32 zł.



VERSO*



Zestaw termostatyczny VERSO do połączeń z systemami PEX, osiowy, wersja lewa lub prawa, GW 1/2" x GZ 1/2".

Zestaw zawiera:

- 1 x zawór termostatyczny VERSO,
- 1 x zawór odcinający FK na PEX,
- 1 x głowica termostatyczna TRENDY lub PONY lub VENUS II lub PRESTIGE,
- 2 x złączki 1/2" PEX,
- 2 x rozety maskujące Ø25 mm,
- 1 x klucz nastawy wstępnej.

Zawór wyposażony w nastawę wstępną.

Klucz nastawy wstępnej.

Głowica	Kolor głowicy	Wersja lewa	Wersja prawa	Cena
Trendy	Biały	VEGS05106CFK/L(PEX)	VEGS05106CFK/P(PEX)	187 zł
Trendy	Biały, z metalową nakrętką	MNVEGS05106CFK/L(PEX)	MNVEGS05106CFK/P(PEX)	189 zł
Pony	Biały	VEGS1006CFK/L(PEX)	VEGS1006CFK/P(PEX)	191 zł
Venus II	Biały	VEGS09106CFK/L(PEX)	VEGS09106CFK/P(PEX)	197 zł
Prestige	Biały	VEGS0206CFK/L(PEX)	VEGS0206CFK/P(PEX)	197 zł
Prestige	Biały - Chrom	VEGS0201CFK/L(PEX)	VEGS0201CFK/P(PEX)	197 zł

Zestaw z głowicą termostatyczną wyposażoną w dodatkowe zabezpieczenia.

Głowica	Kolor głowicy	Blokady	Wersja lewa	Wersja prawa	Cena
Trendy	Biały	Blokada temperatury (od 16°)	BVEGS05106CFK/L(PEX)	BVEGS05106CFK/P(PEX)	187 zł

* Do wyczerpania zapasów.

MASTER



DO KAŻDEGO ZESTAWU
ROZETKI MASKUJĄCE GRATIS!



Zestaw termostatyczny MASTER, osiowy, wersja lewa lub prawa, GW 1/2" x GZ 1/2".

Zestaw zawiera:

- 1 x zawór termostatyczny MASTER,
- 1 x zawór odcinający FK,
- 1 x głowica termostatyczna TRENDY lub PONY lub VENUS II lub PRESTIGE,
- 2 x rozety maskujące Ø25 mm,
- 1 x klucz nastawy wstępnej.

Zawór wyposażony w nastawę wstępną.



Klucz nastawy wstępnej.

Głowica	Kolor głowicy	Wersja lewa	Wersja prawa	Cena
Trendy	Biały	MAGS05106C/L	MAGS05106C/P	151 zł
Trendy	Biały, z metalową nakrętką	MNMAGS05106C/L	MNMAGS05106C/P	153 zł
Pony	Biały	MAGS1006C/L	MAGS1006C/P	155 zł
Venus II	Biały	MAGS09106C/L	MAGS09106C/P	158 zł
Prestige	Biały	MAGS0206C/L	MAGS0206C/P	158 zł
Prestige	Biały - Chrom	MAGS0201C/L	MAGS0201C/P	158 zł

Zestaw z głowicą termostatyczną wyposażoną w dodatkowe zabezpieczenia.

Głowica	Kolor głowicy	Blokady	Wersja lewa	Wersja prawa	Cena
Trendy	Biały	Blokada temperatury (od 16°)	BMAGS05106C/L	BMAGS05106C/P	151 zł

MASTER (PEX)



Zestaw termostatyczny MASTER z wbudowanymi złączkami na PEX (16x2), osiowy, wersja lewa lub prawa, GW 1/2" x GZ 1/2".

Zestaw zawiera:

- 1 x zawór termostatyczny MASTER,
- 1 x zawór odcinający FK,
- 2 x złączka krótka na PEX (16x2),
- 1 x głowica termostatyczna TRENDY lub PONY lub VENUS II lub PRESTIGE,
- 2 x rozety maskujące Ø25 mm,
- 1 x klucz nastawy wstępnej.

Zawór wyposażony w nastawę wstępną.



Klucz nastawy wstępnej.

Głowica	Kolor głowicy	Wersja lewa	Wersja prawa	Cena
Trendy	Biały	MAGS05106C/L(PEX)	MAGS05106C/P(PEX)	187 zł
Trendy	Biały, z metalową nakrętką	MNMAGS05106C/L(PEX)	MNMAGS05106C/P(PEX)	189 zł
Pony	Biały	MAGS1006C/L(PEX)	MAGS1006C/P(PEX)	191 zł
Venus II	Biały	MAGS09106C/L(PEX)	MAGS09106C/P(PEX)	197 zł
Prestige	Biały	MAGS0206C/L(PEX)	MAGS0206C/P(PEX)	197 zł
Prestige	Biały - Chrom	MAGS0201C/L(PEX)	MAGS0201C/P(PEX)	197 zł

Zestaw z głowicą termostatyczną wyposażoną w dodatkowe zabezpieczenia.

Głowica	Kolor głowicy	Blokady	Wersja lewa	Wersja prawa	Cena
Trendy	Biały	Blokada temperatury (od 16°)	BMAGS05106C/L(PEX)	BMAGS05106C/P(PEX)	187 zł

NOWOŚĆ



DO KAŻDEGO ZESTAWU
ROZETKI MASKUJĄCE GRATIS!

TYPU V



Zestaw termostatyczny TYPU V, wersja kątowa lub prosta, GZ 3/4" x GW 3/4". Rozstaw podłączenia do instalacji 50 mm. Zawory są kompatybilne z grzejnikami dolnozasilanymi typu V.

Zestaw zawiera:

- 1 x zawór przyłączeniowy dwururowy TYPU V,
- 1 x głowica termostatyczna TRENDY lub PONY lub VENUS II lub PRESTIGE,
- 2 x nypły redukcyjne (w wybranych zestawach),
- 2 x rozety maskujące Ø16 mm.

Zestawy bez nypły redukcyjnych GZ 3/4" x GZ 1/2"

Głowica	Kolor głowicy	Gwint	Wersja prosta	Wersja kątowa	Cena
Trendy	Biały	M30x1,5	PRGS05106C/FP	PRGS05106C/FK	107 zł
Trendy	Biały, z metalową nakrętką	M30x1,5	MNPRGS05106C/FP	MNPRGS05106C/FK	109 zł
Trendy	Biały	Click	PRGS07306C/FP	PRGS07306C/FK	121 zł

Głowica	Kolor głowicy	Gwint	Wersja prosta	Wersja kątowa	Cena
Pony	Biały	M30x1,5	PRGS1006C/FP	PRGS1006C/FK	111 zł

Głowica	Kolor głowicy	Gwint	Wersja prosta	Wersja kątowa	Cena
Venus II	Biały	M30x1,5	PRGS09106C/FP	PRGS09106C/FK	111 zł

Głowica	Kolor głowicy	Gwint	Wersja prosta	Wersja kątowa	Cena
Prestige	Biały	M30x1,5	PRGS0206C/FP	PRGS0206C/FK	117 zł
Prestige	Biały - Chrom	M30x1,5	PRGS0201C/FP	PRGS0201C/FK	117 zł
Prestige	Biały	Click	PRGS04106C/FP	PRGS04106C/FK	128 zł
Prestige	Biały - Chrom	Click	PRGS04101C/FP	PRGS04101C/FK	132 zł

Zestaw z głowicą termostatyczną wyposażoną w dodatkowe zabezpieczenia.

Głowica	Kolor głowicy	Blokady	Wersja prosta	Wersja kątowa	Cena
Trendy	Biały	Blokada temperatury (od 16°)	BPRGS05106C/FP	BPRGS05106C/FK	107 zł

Zestawy z nypłami redukcyjnymi GZ 3/4" x GZ 1/2"



Głowica	Kolor głowicy	Gwint	Wersja prosta	Wersja kątowa	Cena
Trendy	Biały	M30x1,5	PRNYGS05106C/FP	PRNYGS05106C/FK	119 zł
Trendy	Biały, z metalową nakrętką	M30x1,5	MNPRNYGS05106C/FP	MNPRNYGS05106C/FK	121 zł
Trendy	Biały	Click	PRNYGS07306C/FP	PRNYGS07306C/FK	134 zł

Głowica	Kolor głowicy	Gwint	Wersja prosta	Wersja kątowa	Cena
Pony	Biały	M30x1,5	PRNYGS1006C/FP	PRNYGS1006C/FK	123 zł

Głowica	Kolor głowicy	Gwint	Wersja prosta	Wersja kątowa	Cena
Venus II	Biały	M30x1,5	PRNYGS09106C/FP	PRNYGS09106C/FK	123 zł

Głowica	Kolor głowicy	Gwint	Wersja prosta	Wersja kątowa	Cena
Prestige	Biały	M30x1,5	PRNYGS0206C/FP	PRNYGS0206C/FK	123 zł
Prestige	Biały - Chrom	M30x1,5	PRNYGS0201C/FP	PRNYGS0201C/FK	128 zł
Prestige	Biały	Click	PRNYGS04106C/FP	PRNYGS04106C/FK	139 zł
Prestige	Biały - Chrom	Click	PRNYGS04101C/FP	PRNYGS04101C/FK	145 zł

Zestaw z głowicą termostatyczną wyposażoną w dodatkowe zabezpieczenia.

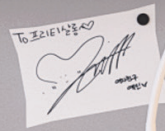
Głowica	Kolor głowicy	Blokady	Wersja prosta	Wersja kątowa	Cena
Trendy	Biały	Blokada temperatury (od 16°)	BPRNYGS05106C/FP	BPRNYGS05106C/FK	119 zł

Dla zestawów TYPU V jest możliwość dobrania złączek na PEX do zaworów z gwintem do nich przystosowanym.

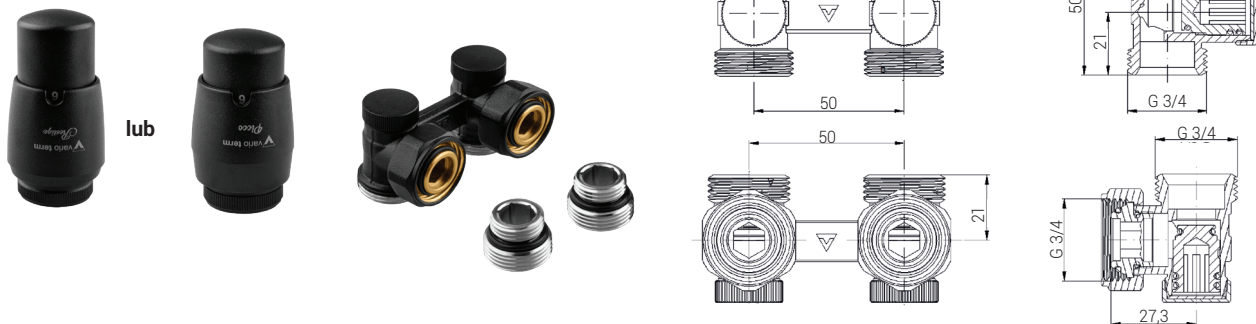
Przy zamówieniu należy na końcu numeru katalogowego dodać (PEX). Przykład: PRNYGS07306C/FP(PEX). Cena złączek: +26 zł.

ZESTAWY ELEGANCKIE





TYPU V ELEGANCKI



Zestaw termostatyczny TYPU V ELEGANCKI, wersja kątowa lub prosta, GW 3/4" x GZ 3/4".

Zestaw zawiera: 1 x zawór przyłączeniowy TYPU V, 1 x głowica termostatyczna PRESTIGE lub PICCO, 2 x nypły redukcyjne 1/2" x 3/4".

Nr	Kolor	Z głowicą termostatyczną PRESTIGE		Cena	Z głowicą termostatyczną PICCO		Cena
		Wersja kątowa	Wersja prosta		Wersja kątowa	Wersja prosta	
05	Grafit strukturalny	EPRNYGS0205C/FK	EPRNYGS0205C/FP	298 zł	EPRNYGS02105P/FK	EPRNYGS02105P/FP	318 zł
06	Biały	EPRNYGS0206C/FK	EPRNYGS0206C/FP	261 zł	EPRNYGS02106P/FK	EPRNYGS02106P/FP	281 zł
24	Czarny mat	EPRNYGS0224C/FK	EPRNYGS0224C/FP	298 zł	EPRNYGS02124P/FK	EPRNYGS02124P/FP	318 zł

Dodatkowo jest możliwe zamówienie zestawów ze złączkami do podłączenia do instalacji.

Przy zamówieniu należy na końcu numeru katalogowego dodać (PEX) lub (Cu).

Przykład: EPRNYGS0221C/FK(Cu).

Typ złączek	GW 3/4" x PEX (16x2)	GW 3/4" x Cu (15x1)	GW 3/4" x GZ 1/2"
Koniec numeru katalogowego	(PEX)	(Cu)	(GZ)
Cena za komplet złączek:	+52 zł - PEX, Cu - kolory podstawowe (biały, chrom); +40 zł - GZ - kolory podstawowe (biały, chrom); +54 zł - PEX, Cu, GZ - kolory z terminem realizacji 1-7 dni; +58 zł - PEX, Cu, GZ kolory z terminem realizacji 4-6 tygodni.		

TYPU V ELEGANCKI ALL IN ONE



Zestaw termostatyczny TYPU V ELEGANCKI, wersja kątowa lub prosta, GW 3/4" x GZ 3/4".

Zestaw zawiera: 1 x zawór przyłączeniowy TYPU V, 1 x głowica termostatyczna PRESTIGE lub PICCO, 2 x nypły redukcyjne, 1 x rozeta maskująca podwójna, 2 x tulejki maskujące, 2 x złączki na PEX (16x2) lub Cu (15x1).

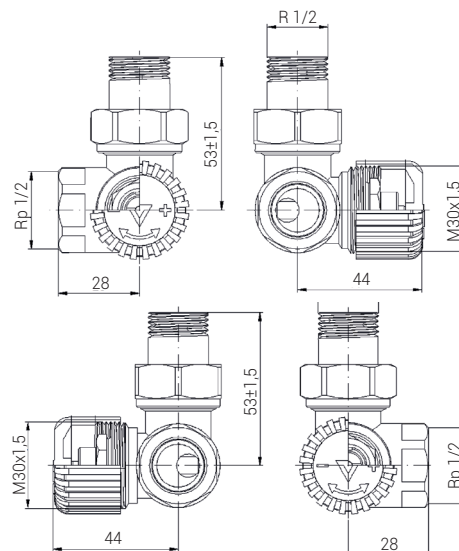
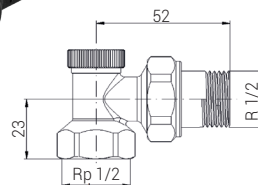
Nr	Kolor	Z głowicą termostatyczną PRESTIGE		Cena	Z głowicą termostatyczną PICCO		Cena
		Wersja kątowa	Wersja prosta		Wersja kątowa	Wersja prosta	
05	Grafit strukturalny	AEPRNYGS0205C/FK	AEPRNYGS0205C/FP	422 zł	AEPRNYGS02105P/FK	AEPRNYGS02105P/FP	442 zł
06	Biały	AEPRNYGS0206C/FK	AEPRNYGS0206C/FP	375 zł	AEPRNYGS02106P/FK	AEPRNYGS02106P/FP	395 zł
24	Czarny mat	AEPRNYGS0224C/FK	AEPRNYGS0224C/FP	422 zł	AEPRNYGS02124P/FK	AEPRNYGS02124P/FP	442 zł

Przy zamówieniu należy na końcu numeru katalogowego dodać (PEX) lub (Cu), na przykład: AEPRNYGS0206C/FK(Cu).

Malowanie w innych kolorach w przypadku zamówień większych niż 10 zestawów.

MASTER

z nastawą wstępną



Zestaw termostatyczny MASTER, osiowy, wersja lewa lub prawa, GW 1/2" x GZ 1/2".

Zestaw zawiera: 1 x zawór termostatyczny MASTER, 1 x zawór odcinający FK, 1 x głowica termostatyczna PRESTIGE lub PICCO, 1 x klucz nastawy wstępnej.

Nr	Kolor	Z głowicą termostatyczną PRESTIGE			Z głowicą termostatyczną PICCO		
		Wersja lewa	Wersja prawa	Cena	Wersja lewa	Wersja prawa	Cena
05	Grafit strukturalny	EMAGS0205CFK/L	EMAGS0205CFK/P	314 zł	EMAGS02105PFK/L	EMAGS02105PFK/P	334 zł
06	Biały	EMAGS0206CFK/L	EMAGS0206CFK/P	284 zł	EMAGS02106PFK/L	EMAGS02106PFK/P	303 zł
24	Czarny mat	EMAGS0224CFK/L	EMAGS0224CFK/P	314 zł	EMAGS02124PFK/L	EMAGS02124PFK/P	334 zł

Dodatkowo jest możliwe zamówienie zestawów ze złączkami do podłączenia do instalacji.

Przy zamówieniu należy na końcu numeru katalogowego dodać (PEX) lub (Cu).

Przykład: EMAGS10211CFK/L(PEX).

Typ złączek	GZ 1/2" x PEX (16x2)	GZ 1/2" x Cu (15x1)
Koniec numeru katalogowego	(PEX) 	(Cu) 
Cena za komplet złączek:	+64 zł - kolory podstawowe (biały, chrom); +78 zł - kolory z terminem realizacji 1-7 dni; +92 zł - kolory z terminem realizacji 4-6 tygodni.	

MASTER ALL IN ONE

z nastawą wstępną



Zestaw termostatyczny MASTER, osiowy, wersja lewa lub prawa, GW 1/2" x GZ 1/2".

Zestaw zawiera: 1 x zawór termostatyczny MASTER, 1 x zawór odcinający FK, 1 x głowica termostatyczna PRESTIGE lub PICCO, 2 x niple redukcyjne, 2 x rozety maskujące pojedyncze, 2 x tulejki maskujące, 2 x złączki na PEX (16x2) lub Cu (15x1), 1 x klucz nastawy wstępnej.

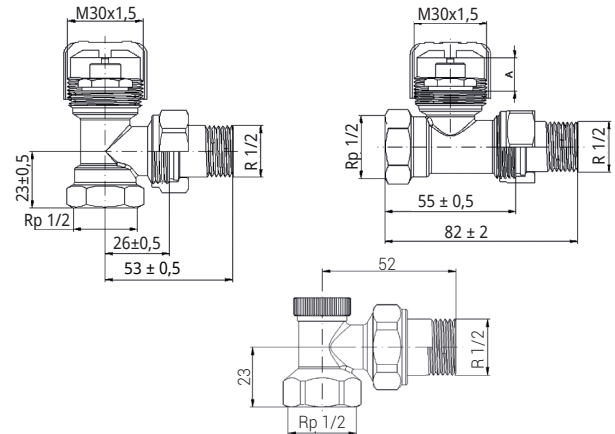
Nr	Kolor	Z głowicą termostatyczną PRESTIGE			Z głowicą termostatyczną PICCO		
		Wersja lewa	Wersja prawa	Cena	Wersja lewa	Wersja prawa	Cena
05	Grafit strukturalny	AEMAGS0205CFK/L	AEMAGS0205CFK/P	458 zł	AEMAGS02105PFK/L	AEMAGS02105PFK/P	500 zł
06	Biały	AEMAGS0206CFK/L	AEMAGS0206CFK/P	420 zł	AEMAGS02106PFK/L	AEMAGS02106PFK/P	460 zł
24	Czarny mat	AEMAGS0224CFK/L	AEMAGS0224CFK/P	458 zł	AEMAGS02124PFK/L	AEMAGS02124PFK/P	500 zł

Przy zamówieniu należy na końcu numeru katalogowego dodać (PEX) lub (Cu), na przykład: AEMAGS02124CFK/P(Cu).

Malowanie w innych kolorach w przypadku zamówień większych niż 10 zestawów.

ELEGANT

z nastawą wstępną



Zestaw termostatyczny ELEGANT, wersja kątowa lub prosta, GW 1/2" x GZ 1/2".

Zestaw zawiera: 1 x zawór termostatyczny SFK15 lub SFP15, 1 x zawór odcinający FK lub FP, 1 x głowica termostatyczna PRESTIGE lub PICCO.

Nr	Kolor	Z głowicą termostatyczną PRESTIGE			Z głowicą termostatyczną PICCO		
		Wersja kątowa	Wersja prosta	Cena	Wersja kątowa	Wersja prosta	Cena
05	Grafit strukturalny	ELGS0205C/FK	ELGS0205C/FP	291 zł	ELGS02105P/FK	ELGS02105P/FP	311 zł
06	Biały	ELGS0206C/FK	ELGS0206C/FP	252 zł	ELGS02106P/FK	ELGS02106P/FP	272 zł
24	Czarny mat	ELGS0224C/FK	ELGS0224C/FP	291 zł	ELGS02124P/FK	ELGS02124P/FP	311 zł

Dodatkowo jest możliwe zamówienie zestawów ze złączkami do podłączenia do instalacji.

Przy zamówieniu należy na końcu numeru katalogowego dodać (PEX) lub (Cu).

Przykład: ELGS0207C/FK(PEX).

Typ złączek	GZ 1/2" x PEX (16x2)	GZ 1/2" x Cu (15x1)
Koniec numeru katalogowego	(PEX) 	(Cu) 
Cena za komplet złączek:	+64 zł - kolory podstawowe (biały, chrom); +78 zł - kolory z terminem realizacji 1-7 dni; +92 zł - kolory z terminem realizacji 4-6 tygodni.	

ELEGANT ALL IN ONE

z nastawą wstępną



Zestaw termostatyczny ELEGANT, wersja kątowa lub prosta, GW 1/2" x GZ 1/2".

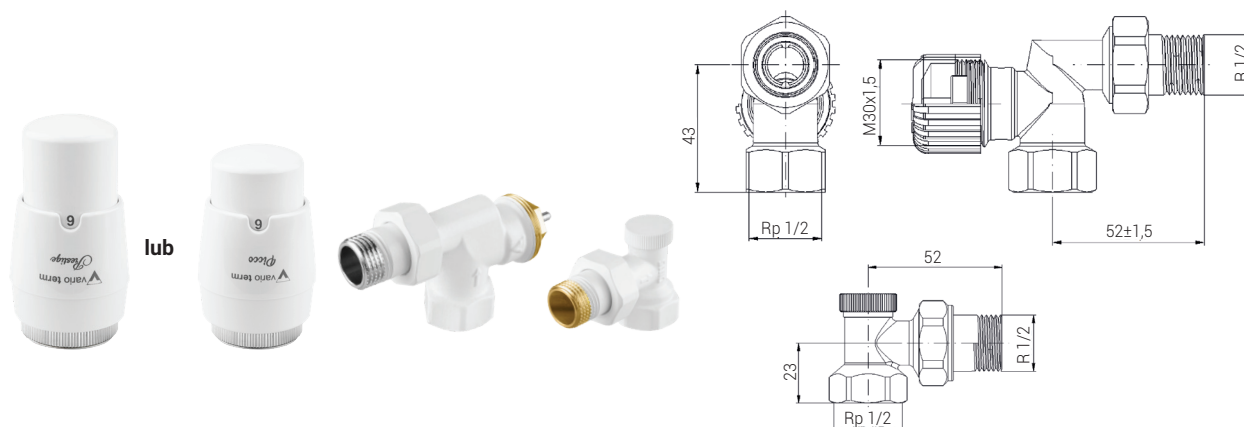
Zestaw zawiera: 1 x zawór termostatyczny SFK15 lub SFP15, 1 x zawór odcinający FK lub FP, 1 x głowica termostatyczna PRESTIGE lub PICCO, 2 x rozety maskujące pojedyncze, 2 x tulejki maskujące, 2 x złączki na PEX (16x2) lub Cu (15x1).

Nr	Kolor	Z głowicą termostatyczną PRESTIGE			Z głowicą termostatyczną PICCO		
		Wersja kątowa	Wersja prosta	Cena	Wersja kątowa	Wersja prosta	Cena
05	Grafit strukturalny	AELGS0205C/FK	AELGS0205C/FP	456 zł	AELGS02105P/FK	AELGS02105P/FP	497 zł
06	Biały	AELGS0206C/FK	AELGS0206C/FP	397 zł	AELGS02106P/FK	AELGS02106P/FP	440 zł
24	Czarny mat	AELGS0224C/FK	AELGS0224C/FP	456 zł	AELGS02124P/FK	AELGS02124P/FP	497 zł

Przy zamówieniu należy na końcu numeru katalogowego dodać (PEX) lub (Cu), na przykład: AELGS0205C/FK(PEX).

Malowanie w innych kolorach w przypadku zamówień większych niż 10 zestawów.

AXI ELEGANCKI



Zestaw termostatyczny AXI ELEGANCKI, wersja aksjalna, GW 1/2" x GZ 1/2".



Zestaw zawiera: 1 x zawór termostatyczny AXI, 1 x zawór odcinający FK, 1 x głowica termostatyczna PRESTIGE lub PICCO.

Nr	Kolor	Z głowicą termostatyczną PRESTIGE		Z głowicą termostatyczną PICCO	
		Wersja aksjalna	Cena	Wersja aksjalna	Cena
05	Grafit strukturalny	EAXIGS0205C	298 zł	EAXIGS02105P	318 zł
06	Biały	EAXIGS0206C	253 zł	EAXIGS02106P	273 zł
24	Czarny mat	EAXIGS0224C	298 zł	EAXIGS02124P	318 zł

Dodatkowo jest możliwe zamówienie zestawów ze złączkami do podłączenia do instalacji.

Przy zamówieniu należy na końcu numeru katalogowego dodać (PEX) lub (Cu).

Przykład: EAXIGS02106P(Cu).

Typ złączek	GZ 1/2" x PEX (16x2)	GZ 1/2" x Cu (15x1)
Koniec numeru katalogowego	(PEX) 	(Cu) 
Cena za komplet złączek:	+64 zł - kolory podstawowe (biały, chrom); +78 zł - kolory z terminem realizacji 1-7 dni; +92 zł - kolory z terminem realizacji 4-6 tygodni.	

AXI ELEGANCKI ALL IN ONE



Zestaw termostatyczny AXI ELEGANCKI, wersja aksjalna, GW 1/2" x GZ 1/2".

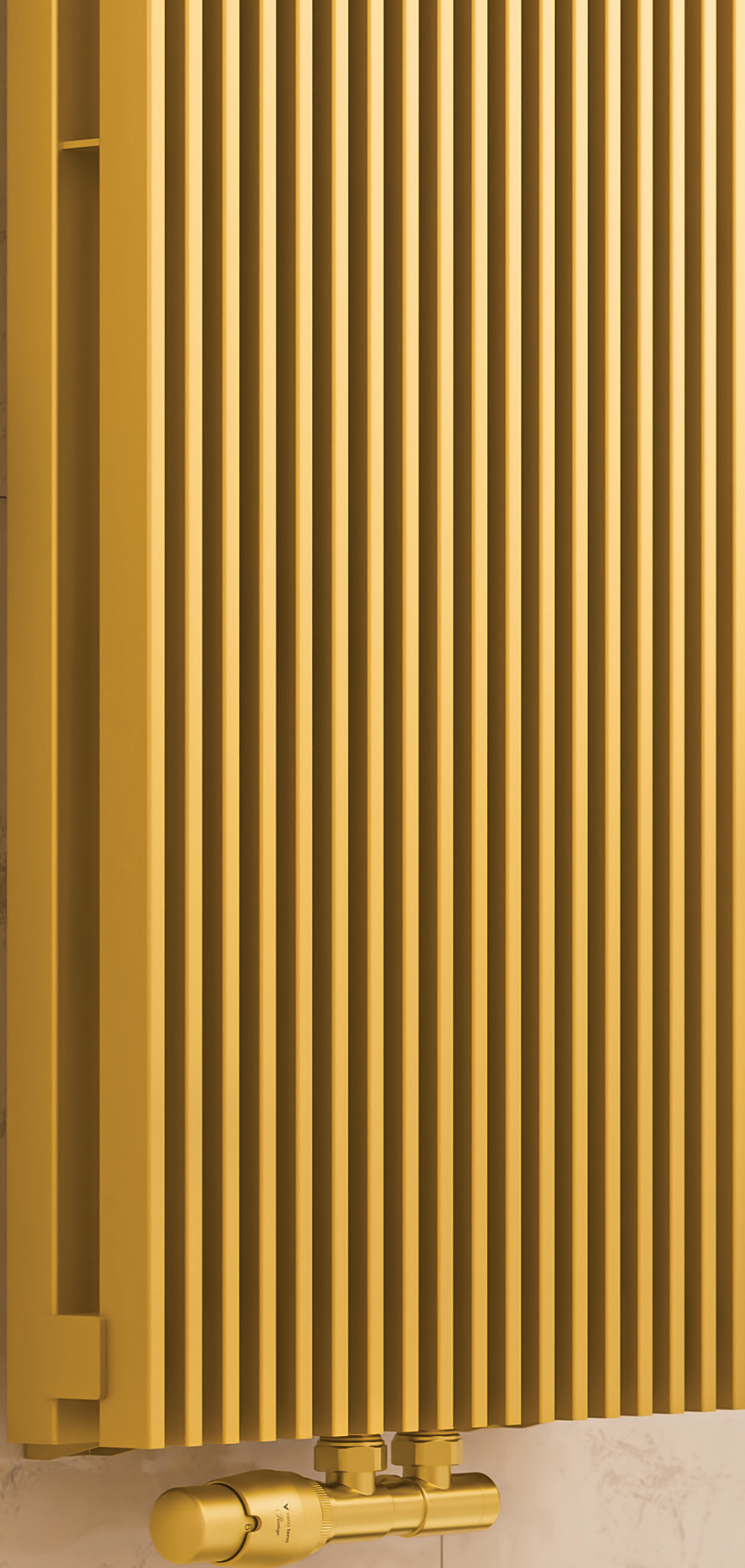
Zestaw zawiera: 1 x zawór termostatyczny AXI, 1 x zawór odcinający FK, 1 x głowica termostatyczna PRESTIGE lub PICCO, 2 x rozety maskujące pojedyncze, 2 x tulejki maskujące, 2 x złączki na PEX (16x2) lub Cu (15x1).

Nr	Kolor	Z głowicą termostatyczną PRESTIGE		Z głowicą termostatyczną PICCO	
		Wersja aksjalna	Cena	Wersja aksjalna	Cena
05	Grafit strukturalny	AEAXIGS0205C	442 zł	AEAXIGS02105P	462 zł
06	Biały	AEAXIGS0206C	384 zł	AEAXIGS02106P	404 zł
24	Czarny mat	AEAXIGS0224C	442 zł	AEAXIGS02124P	462 zł

Przy zamówieniu należy na końcu numeru katalogowego dodać (PEX) lub (Cu), na przykład: AEAXIGS0205C(PEX).

Malowanie w innych kolorach w przypadku zamówień większych niż 10 zestawów.

ZESTAWY EKSKLUZYWNE



Na zdjęciu zestaw TWINS ALL IN ONE, wersja lewa, w kolorze Mosiądz mat.

ALL IN ONE DOPASUJEMY ZESTAW DO KAŻDEGO GRZEJNIKA I INSTALACJI!



Zestaw należy skonfigurować zgodnie z preferencjami: wybrać rodzaj głowicy termostatycznej (w zestawach termostatycznych), rozet maskujących oraz złączek instalacyjnych. Dla głowic termostatycznych oraz rozet maskujących są osobne numery katalogowe. Następnie należy wybrać odpowiedni rodzaj złączek instalacyjnych.

JAK DOBRAĆ ZŁĄCZKI?

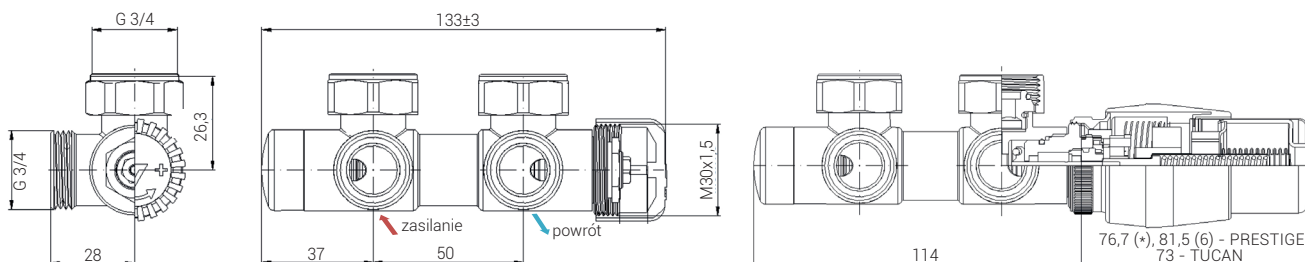
Przy zamówieniu należy na końcu numeru katalogowego dodać (PEX), (Cu), (GZ), (GW), na przykład: AEMAGS0201CFK/L(PEX), ALUX2GS0202CFK(Cu), APREGS0224C/FK(GZ).

Do każdego zaworu dołączamy odpowiednie złączki zgodnie z zaznaczoną końcówką numeru katalogowego.

ZESTAW ALL IN ONE ZAWIERA:

- zawory różnego rodzaju i przeznaczenia z segmentu Eleganckie lub Ekskluzywne;
- głowice termostatyczne PRESTIGE, PICCO lub TUCAN;
- akcesoria maskujące: rozety pojedyncze lub podwójne, tuleje maskujące, adaptory/złączki na PEX, miedź lub na stal (złączki na stal pasują do wybranych zestawów).

TWINS KĄTOWY



TWINS zestaw termostatyczny, wersja kątowa prawa lub lewa, GZ 3/4" x GW 3/4", rozstaw podłączenia 50 mm.

Zestaw zawiera: 1 x zawór termostatyczny TWINS, 1 x głowica termostatyczna PRESTIGE lub TUCAN, 2 x nypły redukcyjne 3/4" x 1/2".

Prawidłowy montaż zaworów TWINS: powrót jest po stronie głowicy termostatycznej.

Na zdjęciu zawór w wersji lewej

Zestawy ekskluzywne termostatyczne

Kolory z terminem realizacji 1-7 dni		Z głowicą termostatyczną PRESTIGE			Z głowicą termostatyczną TUCAN		
Nr	Kolor	Wersja lewa	Wersja prawa	Cena	Wersja lewa	Wersja prawa	Cena
02	Chrom	TSGS0202CFK/L	TSGS0202CFK/P	565 zł	TSGS10102CFK/L	TSGS10102CFK/P	589 zł
05	Grafit strukturalny	TSGS0205CFK/L	TSGS0205CFK/P	595 zł	TSGS10105CFK/L	TSGS10105CFK/P	620 zł
06	Biały	TSGS0206CFK/L	TSGS0206CFK/P	565 zł	TSGS10106CFK/L	TSGS10106CFK/P	589 zł
07	Antracyt / Grafit błyszczący	TSGS0207CFK/L	TSGS0207CFK/P	595 zł	TSGS10107CFK/L	TSGS10107CFK/P	620 zł
09	Quartz 1	TSGS0209CFK/L	TSGS0209CFK/P	595 zł	TSGS10109CFK/L	TSGS10109CFK/P	620 zł
10	Quartz 2	TSGS0210CFK/L	TSGS0210CFK/P	595 zł	TSGS10110CFK/L	TSGS10110CFK/P	620 zł
12	Grafit metaliczny	TSGS0212CFK/L	TSGS0212CFK/P	595 zł	TSGS10112CFK/L	TSGS10112CFK/P	620 zł
13	Czarny błyszczący	TSGS0213CFK/L	TSGS0213CFK/P	595 zł	TSGS10113CFK/L	TSGS10113CFK/P	620 zł
14	Czarny strukturalny	TSGS0214CFK/L	TSGS0214CFK/P	595 zł	TSGS10114CFK/L	TSGS10114CFK/P	620 zł
15	Ciemny grafit strukturalny	TSGS0215CFK/L	TSGS0215CFK/P	595 zł	TSGS10115CFK/L	TSGS10115CFK/P	620 zł
19	Biały strukturalny	TSGS0219CFK/L	TSGS0219CFK/P	595 zł	TSGS10119CFK/L	TSGS10119CFK/P	620 zł
21	Biały mat	TSGS0221CFK/L	TSGS0221CFK/P	595 zł	TSGS10121CFK/L	TSGS10121CFK/P	620 zł
24	Czarny mat	TSGS0224CFK/L	TSGS0224CFK/P	595 zł	TSGS10124CFK/L	TSGS10124CFK/P	620 zł
26	Czarny głęboki mat	TSGS0226CFK/L	TSGS0226CFK/P	595 zł	TSGS10126CFK/L	TSGS10126CFK/P	620 zł
30	Złoty błyszczący	TSGS0230CFK/L	TSGS0230CFK/P	595 zł	TSGS10130CFK/L	TSGS10130CFK/P	620 zł
Kolory z terminem realizacji 4-6 tygodni		Z głowicą termostatyczną PRESTIGE			Z głowicą termostatyczną TUCAN		
Nr	Kolor	Wersja lewa	Wersja prawa	Cena	Wersja lewa	Wersja prawa	Cena
03	Satyna	TSGS0203CFK/L	TSGS0203CFK/P	642 zł	TSGS10103CFK/L	TSGS10103CFK/P	670 zł
08	Nikiel szlifowany	TSGS0208CFK/L	TSGS0208CFK/P	642 zł	TSGS10108CFK/L	TSGS10108CFK/P	670 zł
11	Mosiądz antyczny	TSGS0211CFK/L	TSGS0211CFK/P	642 zł	TSGS10111CFK/L	TSGS10111CFK/P	670 zł
29	Mosiądz mat	TSGS0229CFK/L	TSGS0229CFK/P	642 zł	TSGS10129CFK/L	TSGS10129CFK/P	670 zł

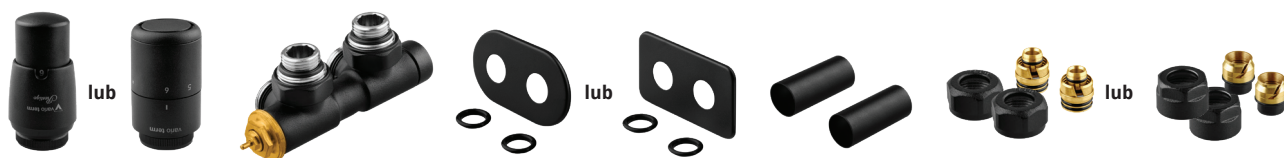
Dodatkowo jest możliwe zamówienie zestawów ze złączkami do podłączenia do instalacji.

Przy zamówieniu należy na końcu numeru katalogowego dodać (PEX) lub (Cu) lub (GZ).

Przykład: TSGS10111CFK/L(GZ).

Typ złączek	GW 3/4" x PEX (16x2)	GW 3/4" x Cu (15x1)	GW 3/4" x GZ 1/2"
Koniec numeru katalogowego	(PEX)	(Cu)	(GZ)
Cena za komplet złączek:	+52 zł - kolory podstawowe (biały, chrom); +54 zł - kolory z terminem realizacji 1-7 dni; +58 zł - kolory z terminem realizacji 4-6 tygodni.		+40 zł - kolory podstawowe (biały, chrom); +54 zł - kolory z terminem realizacji 1-7 dni; +58 zł - kolory z terminem realizacji 4-6 tygodni.

TWINS KĄTOWY ALL IN ONE



Zestaw termostatyczny TWINS, wersja kątowa prawa lub lewa, o rozstawie 50 mm, GZ ¾" / GW ¾".

Zestaw zawiera: 1 x przyłącze termostatyczne, 1 x głowica termostatyczna PRESTIGE lub TUCAN, 1 x rozeta maskująca podwójna owalna lub prostokątna, 2 x tuleja maskująca, 2 x nypły redukcyjne ½" x ¾", 2 x adapter/złączka na PEX (16x2) lub Cu (15x1), wersje złączek należy zaznaczyć w numerze katalogowym, np. APTSGS0212CFK/P(PEX).

Zestaw z rozetą owalną

Kolory z terminem realizacji 1-7 dni

Nr	Kolor	Z głowicą termostatyczną PRESTIGE			Z głowicą termostatyczną TUCAN		
		Wersja lewa	Wersja prawa	Cena	Wersja lewa	Wersja prawa	Cena
02	Chrom	ATSGS0202CFK/L	ATSGS0202CFK/P	695 zł	ATSGS10102CFK/L	ATSGS10102CFK/P	719 zł
05	Grafit strukturalny	ATSGS0205CFK/L	ATSGS0205CFK/P	740 zł	ATSGS10105CFK/L	ATSGS10105CFK/P	763 zł
06	Biały	ATSGS0206CFK/L	ATSGS0206CFK/P	695 zł	ATSGS10106CFK/L	ATSGS10106CFK/P	719 zł
07	Antracyt / Grafit błyszczący	ATSGS0207CFK/L	ATSGS0207CFK/P	740 zł	ATSGS10107CFK/L	ATSGS10107CFK/P	763 zł
09	Quartz 1	ATSGS0209CFK/L	ATSGS0209CFK/P	740 zł	ATSGS10109CFK/L	ATSGS10109CFK/P	763 zł
10	Quartz 2	ATSGS0210CFK/L	ATSGS0210CFK/P	740 zł	ATSGS10110CFK/L	ATSGS10110CFK/P	763 zł
12	Grafit metaliczny	ATSGS0212CFK/L	ATSGS0212CFK/P	740 zł	ATSGS10112CFK/L	ATSGS10112CFK/P	763 zł
13	Czarny błyszczący	ATSGS0213CFK/L	ATSGS0213CFK/P	740 zł	ATSGS10113CFK/L	ATSGS10113CFK/P	763 zł
14	Czarny strukturalny	ATSGS0214CFK/L	ATSGS0214CFK/P	740 zł	ATSGS10114CFK/L	ATSGS10114CFK/P	763 zł
15	Ciemny grafit strukturalny	ATSGS0215CFK/L	ATSGS0215CFK/P	740 zł	ATSGS10115CFK/L	ATSGS10115CFK/P	763 zł
19	Biały strukturalny	ATSGS0219CFK/L	ATSGS0219CFK/P	740 zł	ATSGS10119CFK/L	ATSGS10119CFK/P	763 zł
21	Biały mat	ATSGS0221CFK/L	ATSGS0221CFK/P	740 zł	ATSGS10121CFK/L	ATSGS10121CFK/P	763 zł
24	Czarny mat	ATSGS0224CFK/L	ATSGS0224CFK/P	740 zł	ATSGS10124CFK/L	ATSGS10124CFK/P	763 zł
26	Czarny głęboki mat	ATSGS0226CFK/L	ATSGS0226CFK/P	740 zł	ATSGS10126CFK/L	ATSGS10126CFK/P	763 zł
30	Złoty błyszczący	ATSGS0230CFK/L	ATSGS0230CFK/P	740 zł	ATSGS10130CFK/L	ATSGS10130CFK/P	763 zł

Kolory z terminem realizacji 4-6 tygodni

Nr	Kolor	Z głowicą termostatyczną PRESTIGE			Z głowicą termostatyczną TUCAN		
		Wersja lewa	Wersja prawa	Cena	Wersja lewa	Wersja prawa	Cena
03	Satyna	ATSGS0203CFK/L	ATSGS0203CFK/P	816 zł	ATSGS10103CFK/L	ATSGS10103CFK/P	841 zł
08	Nikiel szlifowany	ATSGS0208CFK/L	ATSGS0208CFK/P	816 zł	ATSGS10108CFK/L	ATSGS10108CFK/P	841 zł
11	Mosiądz antyczny	ATSGS0211CFK/L	ATSGS0211CFK/P	816 zł	ATSGS10111CFK/L	ATSGS10111CFK/P	841 zł
29	Mosiądz mat	ATSGS0229CFK/L	ATSGS0229CFK/P	816 zł	ATSGS10129CFK/L	ATSGS10129CFK/P	841 zł

Zestaw z rozetą prostokątną

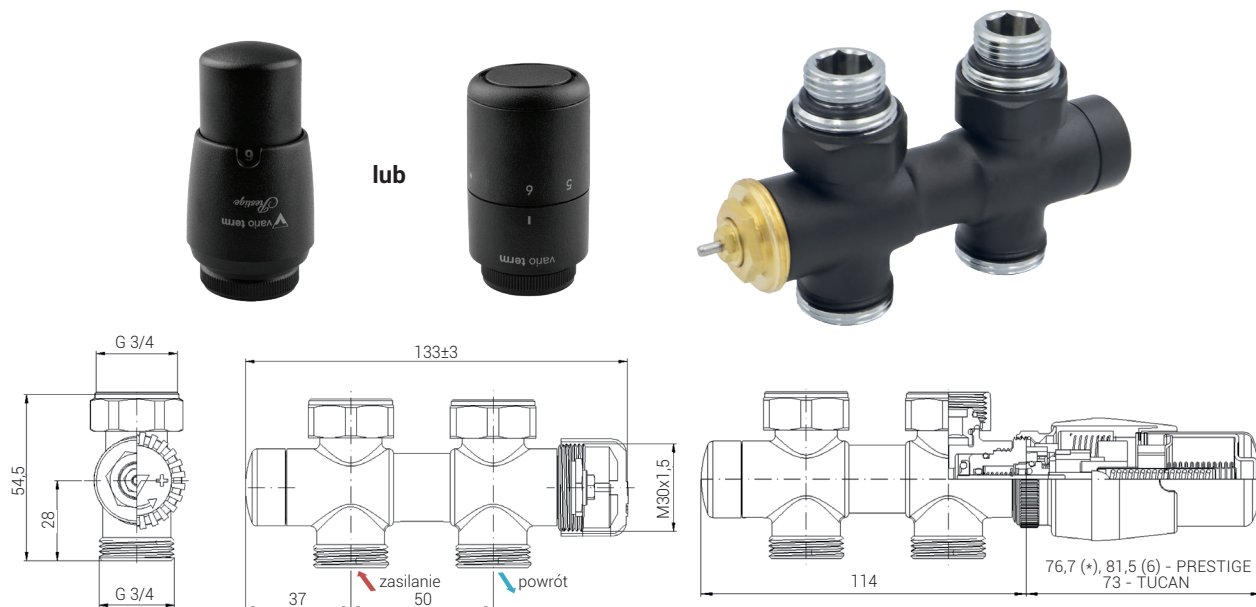
Kolory z terminem realizacji 1-7 dni

Nr	Kolor	Z głowicą termostatyczną PRESTIGE			Z głowicą termostatyczną TUCAN		
		Wersja lewa	Wersja prawa	Cena	Wersja lewa	Wersja prawa	Cena
02	Chrom	APTSGS0202CFK/L	APTSGS0202CFK/P	710 zł	APTSGS10102CFK/L	APTSGS10102CFK/P	727 zł
05	Grafit strukturalny	APTSGS0205CFK/L	APTSGS0205CFK/P	748 zł	APTSGS10105CFK/L	APTSGS10105CFK/P	771 zł
06	Biały	APTSGS0206CFK/L	APTSGS0206CFK/P	710 zł	APTSGS10106CFK/L	APTSGS10106CFK/P	727 zł
07	Antracyt / Grafit błyszczący	APTSGS0207CFK/L	APTSGS0207CFK/P	748 zł	APTSGS10107CFK/L	APTSGS10107CFK/P	771 zł
09	Quartz 1	APTSGS0209CFK/L	APTSGS0209CFK/P	748 zł	APTSGS10109CFK/L	APTSGS10109CFK/P	771 zł
10	Quartz 2	APTSGS0210CFK/L	APTSGS0210CFK/P	748 zł	APTSGS10110CFK/L	APTSGS10110CFK/P	771 zł
12	Grafit metaliczny	APTSGS0212CFK/L	APTSGS0212CFK/P	748 zł	APTSGS10112CFK/L	APTSGS10112CFK/P	771 zł
13	Czarny błyszczący	APTSGS0213CFK/L	APTSGS0213CFK/P	748 zł	APTSGS10113CFK/L	APTSGS10113CFK/P	771 zł
14	Czarny strukturalny	APTSGS0214CFK/L	APTSGS0214CFK/P	748 zł	APTSGS10114CFK/L	APTSGS10114CFK/P	771 zł
15	Ciemny grafit strukturalny	APTSGS0215CFK/L	APTSGS0215CFK/P	748 zł	APTSGS10115CFK/L	APTSGS10115CFK/P	771 zł
19	Biały strukturalny	APTSGS0219CFK/L	APTSGS0219CFK/P	748 zł	APTSGS10119CFK/L	APTSGS10119CFK/P	771 zł
21	Biały mat	APTSGS0221CFK/L	APTSGS0221CFK/P	748 zł	APTSGS10121CFK/L	APTSGS10121CFK/P	771 zł
24	Czarny mat	APTSGS0224CFK/L	APTSGS0224CFK/P	748 zł	APTSGS10124CFK/L	APTSGS10124CFK/P	771 zł
26	Czarny głęboki mat	APTSGS0226CFK/L	APTSGS0226CFK/P	748 zł	APTSGS10126CFK/L	APTSGS10126CFK/P	771 zł
30	Złoty błyszczący	APTSGS0230CFK/L	APTSGS0230CFK/P	748 zł	APTSGS10130CFK/L	APTSGS10130CFK/P	771 zł

Kolory z terminem realizacji 4-6 tygodni

Nr	Kolor	Z głowicą termostatyczną PRESTIGE			Z głowicą termostatyczną TUCAN		
		Wersja lewa	Wersja prawa	Cena	Wersja lewa	Wersja prawa	Cena
03	Satyna	APTSGS0203CFK/L	APTSGS0203CFK/P	822 zł	APTSGS10103CFK/L	APTSGS10103CFK/P	851 zł
08	Nikiel szlifowany	APTSGS0208CFK/L	APTSGS0208CFK/P	822 zł	APTSGS10108CFK/L	APTSGS10108CFK/P	851 zł
11	Mosiądz antyczny	APTSGS0211CFK/L	APTSGS0211CFK/P	822 zł	APTSGS10111CFK/L	APTSGS10111CFK/P	851 zł
29	Mosiądz mat	APTSGS0229CFK/L	APTSGS0229CFK/P	822 zł	APTSGS10129CFK/L	APTSGS10129CFK/P	851 zł

TWINS PROSTY



TWINS zestaw termostatyczny, wersja prosta, GZ ¾" x GW ¾", rozstaw podłączenia 50 mm.

Zestaw zawiera: 1 x zawór termostatyczny TWINS, 1 x głowica termostatyczna PRESTIGE lub TUCAN, 2 x nypły redukcyjne ¾" x ½".
Prawidłowy montaż zaworów TWINS: powrót jest po stronie głowicy termostatycznej.

Kolory z terminem realizacji 1-7 dni		Z głowicą termostatyczną PRESTIGE		Z głowicą termostatyczną TUCAN	
Nr	Kolor	Prosty	Cena	Prosty	Cena
02	Chrom	TSGS0202CFP	565 zł	TSGS10102CFP	589 zł
05	Grafit strukturalny	TSGS0205CFP	595 zł	TSGS10105CFP	620 zł
06	Biały	TSGS0206CFP	565 zł	TSGS10106CFP	589 zł
07	Antracyt / Grafit błyszczący	TSGS0207CFP	595 zł	TSGS10107CFP	620 zł
09	Quartz 1	TSGS0209CFP	595 zł	TSGS10109CFP	620 zł
10	Quartz 2	TSGS0210CFP	595 zł	TSGS10110CFP	620 zł
12	Grafit metaliczny	TSGS0212CFP	595 zł	TSGS10112CFP	620 zł
13	Czarny błyszczący	TSGS0213CFP	595 zł	TSGS10113CFP	620 zł
14	Czarny strukturalny	TSGS0214CFP	595 zł	TSGS10114CFP	620 zł
15	Ciemny grafit strukturalny	TSGS0215CFP	595 zł	TSGS10115CFP	620 zł
19	Biały strukturalny	TSGS0219CFP	595 zł	TSGS10119CFP	620 zł
21	Biały mat	TSGS0221CFP	595 zł	TSGS10121CFP	620 zł
24	Czarny mat	TSGS0224CFP	595 zł	TSGS10124CFP	620 zł
26	Czarny głęboki mat	TSGS0226CFP	595 zł	TSGS10126CFP	620 zł
30	Złoty błyszczący	TSGS0230CFP	595 zł	TSGS10130CFP	620 zł
Kolory z terminem realizacji 4-6 tygodni		Z głowicą termostatyczną PRESTIGE		Z głowicą termostatyczną TUCAN	
Nr	Kolor	Prosty	Cena	Prosty	Cena
03	Satyna	TSGS0203CFP	642 zł	TSGS10103CFP	670 zł
08	Nikiel szlifowany	TSGS0208CFP	642 zł	TSGS10108CFP	670 zł
11	Mosiądz antyczny	TSGS0211CFP	642 zł	TSGS10111CFP	670 zł
29	Mosiądz mat	TSGS0229CFP	642 zł	TSGS10129CFP	670 zł

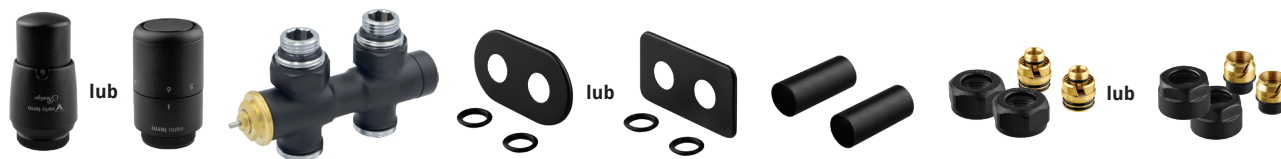
Dodatkowo jest możliwe zamówienie zestawów ze złączkami do podłączenia do instalacji.

Przy zamówieniu należy na końcu numeru katalogowego dodać (PEX) lub (Cu) lub (GZ).

Przykład: TSGS10111CFK/L(GZ).

Typ złączek	GW ¾" x PEX (16x2)	GW ¾" x Cu (15x1)	GW ¾" x GZ ½"
Koniec numeru katalogowego	(PEX)	(Cu)	(GZ)
Cena za komplet złączek:	+52 zł - kolory podstawowe (biały, chrom); +54 zł - kolory z terminem realizacji 1-7 dni; +58 zł - kolory z terminem realizacji 4-6 tygodni.		+40 zł - kolory podstawowe (biały, chrom); +54 zł - kolory z terminem realizacji 1-7 dni; +58 zł - kolory z terminem realizacji 4-6 tygodni.

TWINS PROSTY ALL IN ONE



Zestaw termostatyczny TWINS, wersja prosta, o rozstawie 50 mm lewy lub prawy, GZ 3/4" / GW 3/4".

Zestaw zawiera: 1 x przyłącze termostatyczne, 1 x głowica termostatyczna PRESTIGE lub TUCAN, 1 x rozeta maskująca podwójna owalna lub prostokątna, 2 x tuleja maskująca, 2 x nypły redukcyjne 1/2" x 3/4", 2 x adapter/złączka na PEX (16x2) lub Cu (15x1), wersje złączek należy zaznaczyć w numerze katalogowym, np. APTSGS10119CFP(Cu).

Zestaw z rozetą owalną

Kolory z terminem realizacji 1-7 dni		Z głowicą termostatyczną PRESTIGE		Z głowicą termostatyczną TUCAN	
Nr	Kolor	Prosty	Cena	Prosty	Cena
02	Chrom	ATSGS0202CFP	695 zł	ATSGS10102CFP	719 zł
05	Grafit strukturalny	ATSGS0205CFP	740 zł	ATSGS10105CFP	763 zł
06	Biały	ATSGS0206CFP	695 zł	ATSGS10106CFP	719 zł
07	Antracyt / Grafit błyszczący	ATSGS0207CFP	740 zł	ATSGS10107CFP	763 zł
09	Quartz 1	ATSGS0209CFP	740 zł	ATSGS10109CFP	763 zł
10	Quartz 2	ATSGS0210CFP	740 zł	ATSGS10110CFP	763 zł
12	Grafit metaliczny	ATSGS0212CFP	740 zł	ATSGS10112CFP	763 zł
13	Czarny błyszczący	ATSGS0213CFP	740 zł	ATSGS10113CFP	763 zł
14	Czarny strukturalny	ATSGS0214CFP	740 zł	ATSGS10114CFP	763 zł
15	Ciemny grafit strukturalny	ATSGS0215CFP	740 zł	ATSGS10115CFP	763 zł
19	Biały strukturalny	ATSGS0219CFP	740 zł	ATSGS10119CFP	763 zł
21	Biały mat	ATSGS0221CFP	740 zł	ATSGS10121CFP	763 zł
24	Czarny mat	ATSGS0224CFP	740 zł	ATSGS10124CFP	763 zł
26	Czarny głęboki mat	ATSGS0226CFP	740 zł	ATSGS10126CFP	763 zł
30	Złoty błyszczący	ATSGS0230CFP	740 zł	ATSGS10130CFP	763 zł
Kolory z terminem realizacji 4-6 tygodni		Z głowicą termostatyczną PRESTIGE		Z głowicą termostatyczną TUCAN	
Nr	Kolor	Prosty	Cena	Prosty	Cena
03	Satyna	ATSGS0203CFP	816 zł	ATSGS10103CFP	841 zł
08	Nikiel szlifowany	ATSGS0208CFP	816 zł	ATSGS10108CFP	841 zł
11	Mosiądz antyczny	ATSGS0211CFP	816 zł	ATSGS10111CFP	841 zł
29	Mosiądz mat	ATSGS0229CFP	816 zł	ATSGS10129CFP	841 zł

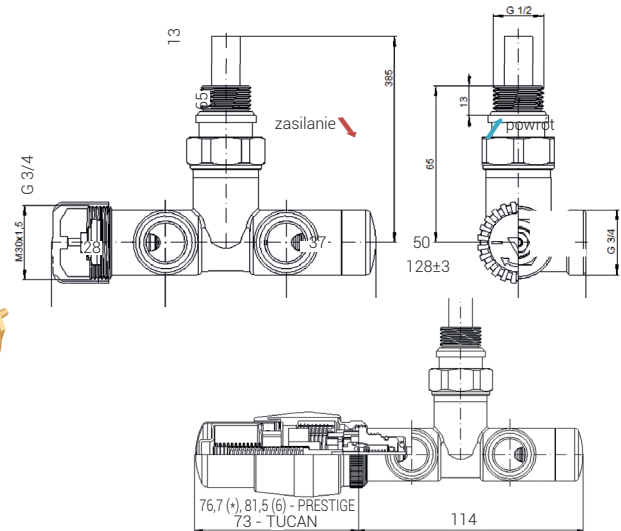
Zestaw z rozetą prostokątną

Kolory z terminem realizacji 1-7 dni		Z głowicą termostatyczną PRESTIGE		Z głowicą termostatyczną TUCAN	
Nr	Kolor	Prosty	Cena	Prosty	Cena
02	Chrom	APTSGS0202CFP	710 zł	APTSGS10102CFP	727 zł
05	Grafit strukturalny	APTSGS0205CFP	748 zł	APTSGS10105CFP	771 zł
06	Biały	APTSGS0206CFP	710 zł	APTSGS10106CFP	727 zł
07	Antracyt / Grafit błyszczący	APTSGS0207CFP	748 zł	APTSGS10107CFP	771 zł
09	Quartz 1	APTSGS0209CFP	748 zł	APTSGS10109CFP	771 zł
10	Quartz 2	APTSGS0210CFP	748 zł	APTSGS10110CFP	771 zł
12	Grafit metaliczny	APTSGS0212CFP	748 zł	APTSGS10112CFP	771 zł
13	Czarny błyszczący	APTSGS0213CFP	748 zł	APTSGS10113CFP	771 zł
14	Czarny strukturalny	APTSGS0214CFP	748 zł	APTSGS10114CFP	771 zł
15	Ciemny grafit strukturalny	APTSGS0215CFP	748 zł	APTSGS10115CFP	771 zł
19	Biały strukturalny	APTSGS0219CFP	748 zł	APTSGS10119CFP	771 zł
21	Biały mat	APTSGS0221CFP	748 zł	APTSGS10121CFP	771 zł
24	Czarny mat	APTSGS0224CFP	748 zł	APTSGS10124CFP	771 zł
26	Czarny głęboki mat	APTSGS0226CFP	748 zł	APTSGS10126CFP	771 zł
30	Złoty błyszczący	APTSGS0230CFP	748 zł	APTSGS10130CFP	771 zł
Kolory z terminem realizacji 4-6 tygodni		Z głowicą termostatyczną PRESTIGE		Z głowicą termostatyczną TUCAN	
Nr	Kolor	Prosty	Cena	Prosty	Cena
03	Satyna	APTSGS0203CFP	822 zł	APTSGS10103CFP	851 zł
08	Nikiel szlifowany	APTSGS0208CFP	822 zł	APTSGS10108CFP	851 zł
11	Mosiądz antyczny	APTSGS0211CFP	822 zł	APTSGS10111CFP	851 zł
29	Mosiądz mat	APTSGS0229CFP	822 zł	APTSGS10129CFP	851 zł

UNICO



lub



Na zdjęciu zawór w wersji prawej

Zestaw termostatyczny UNICO, wersja lewa lub prawa, GZ 1/2" / GZ 3/4" x GZ 3/4", rozstaw podłączenia 50 mm. Istnieje możliwość podłączenia grzałki elektrycznej w drugim pionie grzejnika.

Zestaw zawiera: 1 x przyłącze termostatyczne UNICO, 1 x rurka zanurzeniowa, 1 x złączka montażowa, 1 x głowica termostatyczna PRESTIGE lub TUCAN.

Prawidłowy montaż zaworów UNICO: powrót jest po stronie głowicy termostatycznej.

Kolory z terminem realizacji 1-7 dni		Z głowicą termostatyczną PRESTIGE			Z głowicą termostatyczną TUCAN		
Nr	Kolor	Wersja lewa	Wersja prawa	Cena	Wersja lewa	Wersja prawa	Cena
02	Chrom	UGS0202CFK/L	UGS0202CFK/P	588 zł	UGS10102CFK/L	UGS10102CFK/P	612 zł
05	Grafit strukturalny	UGS0205CFK/L	UGS0205CFK/P	620 zł	UGS10105CFK/L	UGS10105CFK/P	644 zł
06	Biały	UGS0206CFK/L	UGS0206CFK/P	588 zł	UGS10106CFK/L	UGS10106CFK/P	612 zł
07	Antracyt / Grafit błyszczący	UGS0207CFK/L	UGS0207CFK/P	620 zł	UGS10107CFK/L	UGS10107CFK/P	644 zł
09	Quartz 1	UGS0209CFK/L	UGS0209CFK/P	620 zł	UGS10109CFK/L	UGS10109CFK/P	644 zł
10	Quartz 2	UGS0210CFK/L	UGS0210CFK/P	620 zł	UGS10110CFK/L	UGS10110CFK/P	644 zł
12	Grafit metaliczny	UGS0212CFK/L	UGS0212CFK/P	620 zł	UGS10112CFK/L	UGS10112CFK/P	644 zł
13	Czarny błyszczący	UGS0213CFK/L	UGS0213CFK/P	620 zł	UGS10113CFK/L	UGS10113CFK/P	644 zł
14	Czarny strukturalny	UGS0214CFK/L	UGS0214CFK/P	620 zł	UGS10114CFK/L	UGS10114CFK/P	644 zł
15	Ciemny grafit strukturalny	UGS0215CFK/L	UGS0215CFK/P	620 zł	UGS10115CFK/L	UGS10115CFK/P	644 zł
19	Biały strukturalny	UGS0219CFK/L	UGS0219CFK/P	620 zł	UGS10119CFK/L	UGS10119CFK/P	644 zł
21	Biały mat	UGS0221CFK/L	UGS0221CFK/P	620 zł	UGS10121CFK/L	UGS10121CFK/P	644 zł
24	Czarny mat	UGS0224CFK/L	UGS0224CFK/P	620 zł	UGS10124CFK/L	UGS10124CFK/P	644 zł
26	Czarny głęboki mat	UGS0226CFK/L	UGS0226CFK/P	620 zł	UGS10126CFK/L	UGS10126CFK/P	644 zł
30	Złoty błyszczący	UGS0230CFK/L	UGS0230CFK/P	620 zł	UGS10130CFK/L	UGS10130CFK/P	644 zł
Kolory z terminem realizacji 4-6 tygodni		Z głowicą termostatyczną PRESTIGE			Z głowicą termostatyczną TUCAN		
Nr	Kolor	Wersja lewa	Wersja prawa	Cena	Wersja lewa	Wersja prawa	Cena
03	Satyna	UGS0203CFK/L	UGS0203CFK/P	649 zł	UGS10103CFK/L	UGS10103CFK/P	677 zł
08	Nikiel szlifowany	UGS0208CFK/L	UGS0208CFK/P	649 zł	UGS10108CFK/L	UGS10108CFK/P	677 zł
11	Mosiądz antyczny	UGS0211CFK/L	UGS0211CFK/P	649 zł	UGS10111CFK/L	UGS10111CFK/P	677 zł
29	Mosiądz mat	UGS0229CFK/L	UGS0229CFK/P	649 zł	UGS10129CFK/L	UGS10129CFK/P	677 zł

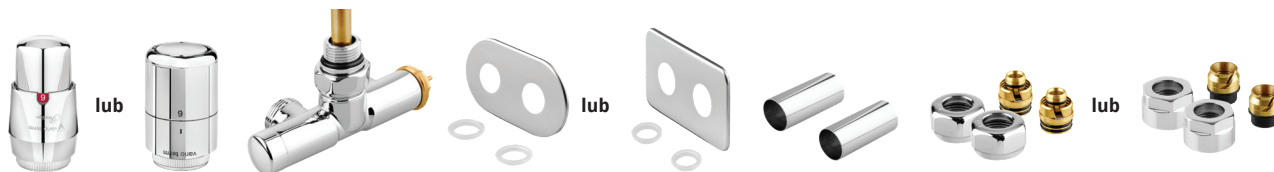
Dodatkowo jest możliwe zamówienie zestawów ze złączkami do podłączenia do instalacji.

Przy zamówieniu należy na końcu numeru katalogowego dodać (PEX) lub (Cu) lub (GZ).

Przykład: UGS0202CFK/L(Cu).

Typ złączek	GW 3/4" x PEX (16x2)	GW 3/4" x Cu (15x1)	GW 3/4" x GZ 1/2"
Koniec numeru katalogowego	(PEX)	(Cu)	(GZ)
Cena za komplet złączek:	+52 zł - kolory podstawowe (biały, chrom); +54 zł - kolory z terminem realizacji 1-7 dni; +58 zł - kolory z terminem realizacji 4-6 tygodni.		+40 zł - kolory podstawowe (biały, chrom); +54 zł - kolory z terminem realizacji 1-7 dni; +58 zł - kolory z terminem realizacji 4-6 tygodni.

UNICO ALL IN ONE



Zestaw termostatyczny UNICO o rozstawie podłączenia 50 mm, wersja lewa lub prawa, GZ ½" / GZ ¾" x GZ ¾".

Zestaw zawiera: 1 x przyłącze termostatyczne, 1 x głowica termostatyczna PRESTIGE lub TUCAN, 1 x rurka zanurzeniowa, 1 x złączka montażowa, 1 x rozeta maskująca podwójna owalna lub prostokątna, 2 x tuleje maskujące, 2 x złączki na PEX (16x2) lub Cu (15x1), wersje złączek należy zaznaczyć w numerze katalogowym, np. AUGS0221CFK/P(PEX).

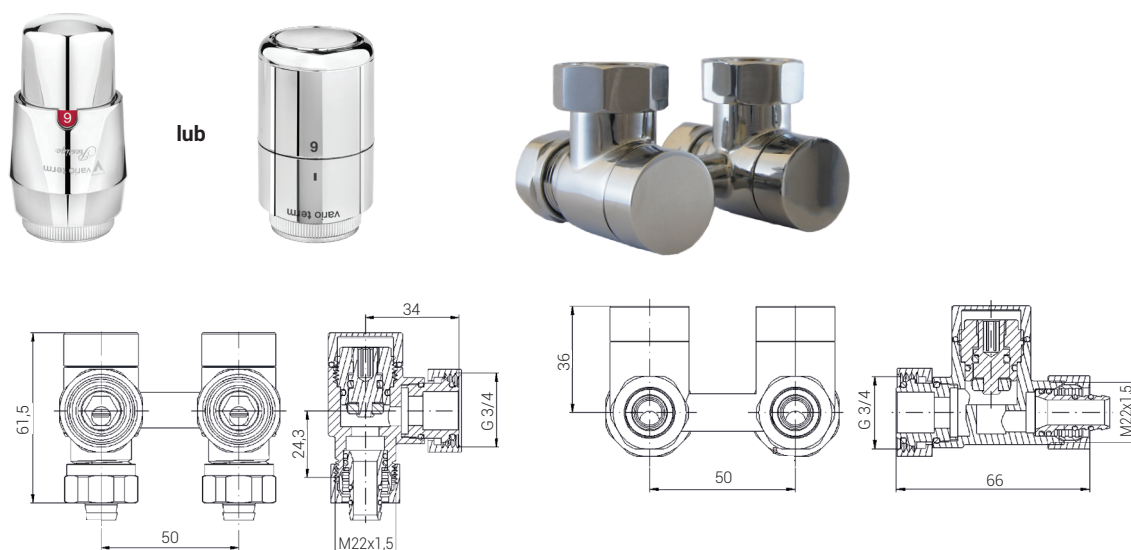
Zestaw z rozetą owalną

Kolory z terminem realizacji 1-7 dni		Z głowicą termostatyczną PRESTIGE			Z głowicą termostatyczną TUCAN		
Nr	Kolor	Wersja lewa	Wersja prawa	Cena	Wersja lewa	Wersja prawa	Cena
02	Chrom	AUGS0202CFK/L	AUGS0202CFK/P	719 zł	AUGS10102CFK/L	AUGS10102CFK/P	743 zł
05	Grafit strukturalny	AUGS0205CFK/L	AUGS0205CFK/P	761 zł	AUGS10105CFK/L	AUGS10105CFK/P	786 zł
06	Biały	AUGS0206CFK/L	AUGS0206CFK/P	719 zł	AUGS10106CFK/L	AUGS10106CFK/P	743 zł
07	Antracyt / Grafit błyszczący	AUGS0207CFK/L	AUGS0207CFK/P	761 zł	AUGS10107CFK/L	AUGS10107CFK/P	786 zł
09	Quartz 1	AUGS0209CFK/L	AUGS0209CFK/P	761 zł	AUGS10109CFK/L	AUGS10109CFK/P	786 zł
10	Quartz 2	AUGS0210CFK/L	AUGS0210CFK/P	761 zł	AUGS10110CFK/L	AUGS10110CFK/P	786 zł
12	Grafit metaliczny	AUGS0212CFK/L	AUGS0212CFK/P	761 zł	AUGS10112CFK/L	AUGS10112CFK/P	786 zł
13	Czarny błyszczący	AUGS0213CFK/L	AUGS0213CFK/P	761 zł	AUGS10113CFK/L	AUGS10113CFK/P	786 zł
14	Czarny strukturalny	AUGS0214CFK/L	AUGS0214CFK/P	761 zł	AUGS10114CFK/L	AUGS10114CFK/P	786 zł
15	Ciemny grafit strukturalny	AUGS0215CFK/L	AUGS0215CFK/P	761 zł	AUGS10115CFK/L	AUGS10115CFK/P	786 zł
19	Biały strukturalny	AUGS0219CFK/L	AUGS0219CFK/P	761 zł	AUGS10119CFK/L	AUGS10119CFK/P	786 zł
21	Biały mat	AUGS0221CFK/L	AUGS0221CFK/P	761 zł	AUGS10121CFK/L	AUGS10121CFK/P	786 zł
24	Czarny mat	AUGS0224CFK/L	AUGS0224CFK/P	761 zł	AUGS10124CFK/L	AUGS10124CFK/P	786 zł
26	Czarny głęboki mat	AUGS0226CFK/L	AUGS0226CFK/P	761 zł	AUGS10126CFK/L	AUGS10126CFK/P	786 zł
30	Złoty błyszczący	AUGS0230CFK/L	AUGS0230CFK/P	761 zł	AUGS10130CFK/L	AUGS10130CFK/P	786 zł
Kolory z terminem realizacji 4-6 tygodni		Z głowicą termostatyczną PRESTIGE			Z głowicą termostatyczną TUCAN		
Nr	Kolor	Wersja lewa	Wersja prawa	Cena	Wersja lewa	Wersja prawa	Cena
03	Satyna	AUGS0203CFK/L	AUGS0203CFK/P	821 zł	AUGS10103CFK/L	AUGS10103CFK/P	849 zł
08	Nikiel szlifowany	AUGS0208CFK/L	AUGS0208CFK/P	821 zł	AUGS10108CFK/L	AUGS10108CFK/P	849 zł
11	Mosiądz antyczny	AUGS0211CFK/L	AUGS0211CFK/P	821 zł	AUGS10111CFK/L	AUGS10111CFK/P	849 zł
29	Mosiądz mat	AUGS0229CFK/L	AUGS0229CFK/P	821 zł	AUGS10129CFK/L	AUGS10129CFK/P	849 zł

Zestaw z rozetą prostokątną

Kolory z terminem realizacji 1-7 dni		Z głowicą termostatyczną PRESTIGE			Z głowicą termostatyczną TUCAN		
Nr	Kolor	Wersja lewa	Wersja prawa	Cena	Wersja lewa	Wersja prawa	Cena
02	Chrom	APUGS0202CFK/L	APUGS0202CFK/P	726 zł	APUGS10102CFK/L	APUGS10102CFK/P	750 zł
05	Grafit strukturalny	APUGS0205CFK/L	APUGS0205CFK/P	769 zł	APUGS10105CFK/L	APUGS10105CFK/P	795 zł
06	Biały	APUGS0206CFK/L	APUGS0206CFK/P	726 zł	APUGS10106CFK/L	APUGS10106CFK/P	750 zł
07	Antracyt / Grafit błyszczący	APUGS0207CFK/L	APUGS0207CFK/P	769 zł	APUGS10107CFK/L	APUGS10107CFK/P	795 zł
09	Quartz 1	APUGS0209CFK/L	APUGS0209CFK/P	769 zł	APUGS10109CFK/L	APUGS10109CFK/P	795 zł
10	Quartz 2	APUGS0210CFK/L	APUGS0210CFK/P	769 zł	APUGS10110CFK/L	APUGS10110CFK/P	795 zł
12	Grafit metaliczny	APUGS0212CFK/L	APUGS0212CFK/P	769 zł	APUGS10112CFK/L	APUGS10112CFK/P	795 zł
13	Czarny błyszczący	APUGS0213CFK/L	APUGS0213CFK/P	769 zł	APUGS10113CFK/L	APUGS10113CFK/P	795 zł
14	Czarny strukturalny	APUGS0214CFK/L	APUGS0214CFK/P	769 zł	APUGS10114CFK/L	APUGS10114CFK/P	795 zł
15	Ciemny grafit strukturalny	APUGS0215CFK/L	APUGS0215CFK/P	769 zł	APUGS10115CFK/L	APUGS10115CFK/P	795 zł
19	Biały strukturalny	APUGS0219CFK/L	APUGS0219CFK/P	769 zł	APUGS10119CFK/L	APUGS10119CFK/P	795 zł
21	Biały mat	APUGS0221CFK/L	APUGS0221CFK/P	769 zł	APUGS10121CFK/L	APUGS10121CFK/P	795 zł
24	Czarny mat	APUGS0224CFK/L	APUGS0224CFK/P	769 zł	APUGS10124CFK/L	APUGS10124CFK/P	795 zł
26	Czarny głęboki mat	APUGS0226CFK/L	APUGS0226CFK/P	769 zł	APUGS10126CFK/L	APUGS10126CFK/P	795 zł
30	Złoty błyszczący	APUGS0230CFK/L	APUGS0230CFK/P	769 zł	APUGS10130CFK/L	APUGS10130CFK/P	795 zł
Kolory z terminem realizacji 4-6 tygodni		Z głowicą termostatyczną PRESTIGE			Z głowicą termostatyczną TUCAN		
Nr	Kolor	Wersja lewa	Wersja prawa	Cena	Wersja lewa	Wersja prawa	Cena
03	Satyna	APUGS0203CFK/L	APUGS0203CFK/P	831 zł	APUGS10103CFK/L	APUGS10103CFK/P	857 zł
08	Nikiel szlifowany	APUGS0208CFK/L	APUGS0208CFK/P	831 zł	APUGS10108CFK/L	APUGS10108CFK/P	857 zł
11	Mosiądz antyczny	APUGS0211CFK/L	APUGS0211CFK/P	831 zł	APUGS10111CFK/L	APUGS10111CFK/P	857 zł
29	Mosiądz mat	APUGS0229CFK/L	APUGS0229CFK/P	831 zł	APUGS10129CFK/L	APUGS10129CFK/P	857 zł

PREMIUM EXCLUSIVE



Zestaw termostatyczny PREMIUM EXCLUSIVE, wersja kątowa lub prosta, GW 3/4" x M22x1,5 GZ.

Zestaw zawiera: 1 x przyłącze PREMIUM EXCLUSIVE, 1 x głowica termostatyczna PRESTIGE lub TUCAN.

Złączki na PEX (16x2) lub Cu (15x1) stanowią integralny element zaworów.

Kolory z terminem realizacji 1-7 dni		Z głowicą termostatyczną PRESTIGE		Z głowicą termostatyczną TUCAN			
Nr	Kolor	Wersja kątowa	Wersja prosta	Cena	Wersja kątowa	Wersja prosta	Cena
02	Chrom	PREGS0202C/FK	PREGS0202C/FP	329 zł	PREGS10102C/FK	PREGS10102C/FP	353 zł
05	Grafit strukturalny	PREGS0205C/FK	PREGS0205C/FP	358 zł	PREGS10105C/FK	PREGS10105C/FP	382 zł
06	Biały	PREGS0206C/FK	PREGS0206C/FP	329 zł	PREGS10106C/FK	PREGS10106C/FP	353 zł
07	Antracyt / Grafite błyszczący	PREGS0207C/FK	PREGS0207C/FP	358 zł	PREGS10107C/FK	PREGS10107C/FP	382 zł
09	Quartz 1	PREGS0207C/FK	PREGS0207C/FP	358 zł	PREGS10107C/FK	PREGS10107C/FP	382 zł
10	Quartz 2	PREGS0207C/FK	PREGS0207C/FP	358 zł	PREGS10107C/FK	PREGS10107C/FP	382 zł
12	Grafit metaliczny	PREGS0212C/FK	PREGS0212C/FP	358 zł	PREGS10112C/FK	PREGS10112C/FP	382 zł
13	Czarny błyszczący	PREGS0213C/FK	PREGS0213C/FP	358 zł	PREGS10113C/FK	PREGS10113C/FP	382 zł
14	Czarny strukturalny	PREGS0214C/FK	PREGS0214C/FP	358 zł	PREGS10114C/FK	PREGS10114C/FP	382 zł
15	Ciemny grafite strukturalny	PREGS0215C/FK	PREGS0215C/FP	358 zł	PREGS10115C/FK	PREGS10115C/FP	382 zł
19	Biały strukturalny	PREGS0219C/FK	PREGS0219C/FP	358 zł	PREGS10119C/FK	PREGS10119C/FP	382 zł
21	Biały mat	PREGS0221C/FK	PREGS0221C/FP	358 zł	PREGS10121C/FK	PREGS10121C/FP	382 zł
24	Czarny mat	PREGS0224C/FK	PREGS0224C/FP	358 zł	PREGS10124C/FK	PREGS10124C/FP	382 zł
26	Czarny głęboki mat	PREGS0226C/FK	PREGS0226C/FP	358 zł	PREGS10126C/FK	PREGS10126C/FP	382 zł
30	Złoty błyszczący	PREGS0230C/FK	PREGS0230C/FP	358 zł	PREGS10130C/FK	PREGS10130C/FP	382 zł
Kolory z terminem realizacji 4-6 tygodni		Z głowicą termostatyczną PRESTIGE		Z głowicą termostatyczną TUCAN			
Nr	Kolor	Wersja kątowa	Wersja prosta	Cena	Wersja kątowa	Wersja prosta	Cena
03	Satyna	PREGS0203C/FK	PREGS0203C/FP	400 zł	PREGS10103C/FK	PREGS10103C/FP	428 zł
08	Nikiel szlifowany	PREGS0208C/FK	PREGS0208C/FP	400 zł	PREGS10108C/FK	PREGS10108C/FP	428 zł
11	Mosiądz antyczny	PREGS0211C/FK	PREGS0211C/FP	400 zł	PREGS10111C/FK	PREGS10111C/FP	428 zł
29	Mosiądz mat	PREGS0229C/FK	PREGS0229C/FP	400 zł	PREGS10129C/FK	PREGS10129C/FP	428 zł

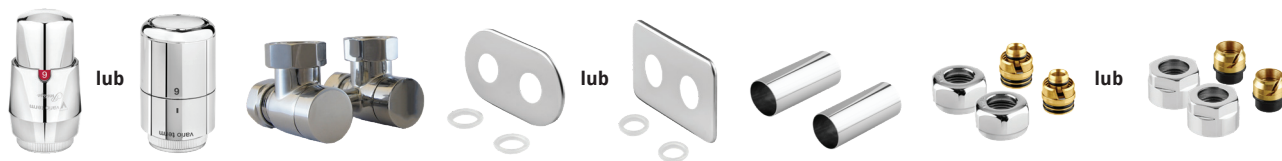
Przy zamówieniu należy na końcu numeru katalogowego dodać (PEX) lub (Cu) lub (GZ) lub (GW).

Przykład: PREGS10103C/FK(GW) dla zestawu ze złączkami GW 1/2".

Typ złączek	M22x1,5 x PEX (16x2)	M22x1,5 x Cu (15x1)	M22x1,5 x GZ 1/2"	M22x1,5 x GW 1/2"
Koniec numeru katalogowego	(PEX)	(Cu)	(GZ)	(GW)
Cena za komplet złączek:	Złączki cenie zestawu		+8 zł - kolory podstawowe (biały, chrom); +24 zł - kolory z terminem realizacji 1-7 dni; +34 zł - kolory z terminem realizacji 4-6 tygodni.	

Dodatkowo istnieje możliwość zamówienia zestawów z nypłami redukcyjnymi 3/4" x 1/2". Przykład: PRENYGS0214C/FK(Cu). Cena: +26 zł.

PREMIUM EXCLUSIVE ALL IN ONE



Zestaw termostatyczny PREMIUM EXCLUSIVE, wersja kątowa lub prosta, GW ¾" / GZ M22x1,5.

Zestaw zawiera: 1 x przyłączyce PREMIUM EXCLUSIVE, 1 x głowica termostatyczna PRESTIGE lub TUCAN, 1 x rozeta maskująca podwójna owalna lub prostokątna, 2 x tuleje maskujące, 2 x adaptory/złączki na PEX (16x2) lub Cu (15x1), wersje złączek należy zaznaczyć w numerze katalogowym, np. APPREGS10110C/FK(PEX).

Dodatkowo jest możliwe zamówienie zestawów z nyplami redukcyjnymi ¾" x ½". Przykład: APPRENYGS0214C/FK(Cu).

Zestaw z rozetą owalną

Kolory z terminem realizacji 1-7 dni		Z głowicą termostatyczną PRESTIGE			Z głowicą termostatyczną TUCAN		
Nr	Kolor	Wersja kątowa	Wersja prosta	Cena	Wersja kątowa	Wersja prosta	Cena
02	Chrom	APREGS0202C/FK	APREGS0202C/FP	459 zł	APREGS10102C/FK	APREGS10102C/FP	483 zł
05	Grafit strukturalny	APREGS0205C/FK	APREGS0205C/FP	502 zł	APREGS10105C/FK	APREGS10105C/FP	527 zł
06	Biały	APREGS0206C/FK	APREGS0206C/FP	459 zł	APREGS10106C/FK	APREGS10106C/FP	483 zł
07	Antracyt / Grafit błyszczący	APREGS0207C/FK	APREGS0207C/FP	502 zł	APREGS10107C/FK	APREGS10107C/FP	527 zł
09	Quartz 1	APREGS0209C/FK	APREGS0209C/FP	502 zł	APREGS10109C/FK	APREGS10109C/FP	527 zł
10	Quartz 2	APREGS0210C/FK	APREGS0210C/FP	502 zł	APREGS10110C/FK	APREGS10110C/FP	527 zł
12	Grafit metaliczny	APREGS0212C/FK	APREGS0212C/FP	502 zł	APREGS10112C/FK	APREGS10112C/FP	527 zł
13	Czarny błyszczący	APREGS0213C/FK	APREGS0213C/FP	502 zł	APREGS10113C/FK	APREGS10113C/FP	527 zł
14	Czarny strukturalny	APREGS0214C/FK	APREGS0214C/FP	502 zł	APREGS10114C/FK	APREGS10114C/FP	527 zł
15	Ciemny grafit strukturalny	APREGS0215C/FK	APREGS0215C/FP	502 zł	APREGS10115C/FK	APREGS10115C/FP	527 zł
19	Biały strukturalny	APREGS0219C/FK	APREGS0219C/FP	502 zł	APREGS10119C/FK	APREGS10119C/FP	527 zł
21	Biały mat	APREGS0221C/FK	APREGS0221C/FP	502 zł	APREGS10121C/FK	APREGS10121C/FP	527 zł
24	Czarny mat	APREGS0224C/FK	APREGS0224C/FP	502 zł	APREGS10124C/FK	APREGS10124C/FP	527 zł
26	Czarny głęboki mat	APREGS0226C/FK	APREGS0226C/FP	502 zł	APREGS10126C/FK	APREGS10126C/FP	527 zł
30	Złoty błyszczący	APREGS0230C/FK	APREGS0230C/FP	502 zł	APREGS10130C/FK	APREGS10130C/FP	527 zł

Kolory z terminem realizacji 4-6 tygodni

Nr	Kolor	Z głowicą termostatyczną PRESTIGE	Cena	Z głowicą termostatyczną TUCAN	Cena		
03	Satyna	APREGS0203C/FK	APREGS0203C/FP	APREGS10103C/FK	APREGS10103C/FP	575 zł	604 zł
08	Nikiel szlifowany	APREGS0208C/FK	APREGS0208C/FP	APREGS10108C/FK	APREGS10108C/FP	575 zł	604 zł
11	Mosiądz antyczny	APREGS0211C/FK	APREGS0211C/FP	APREGS10111C/FK	APREGS10111C/FP	575 zł	604 zł
29	Mosiądz mat	APREGS0229C/FK	APREGS0229C/FP	APREGS10129C/FK	APREGS10129C/FP	575 zł	604 zł

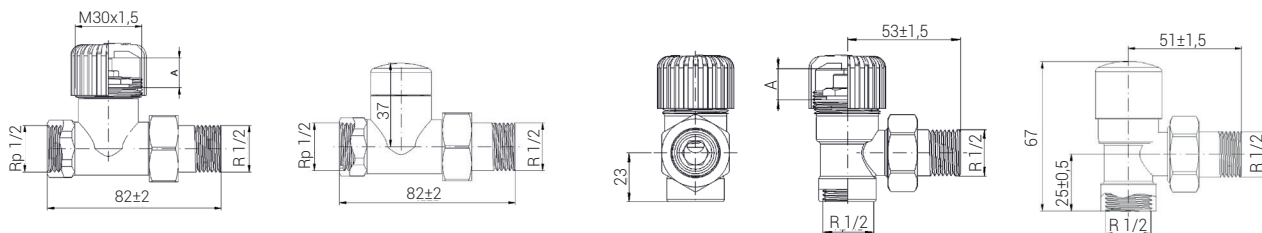
Zestaw z rozetą prostokątną

Kolory z terminem realizacji 1-7 dni		Z głowicą termostatyczną PRESTIGE			Z głowicą termostatyczną TUCAN		
Nr	Kolor	Wersja kątowa	Wersja prosta	Cena	Wersja kątowa	Wersja prosta	Cena
02	Chrom	APPREGS0202C/FK	APPREGS0202C/FP	467 zł	APPREGS10102C/FK	APPREGS10102C/FP	497 zł
05	Grafit strukturalny	APPREGS0205C/FK	APPREGS0205C/FP	510 zł	APPREGS10105C/FK	APPREGS10105C/FP	540 zł
06	Biały	APPREGS0206C/FK	APPREGS0206C/FP	467 zł	APPREGS10106C/FK	APPREGS10106C/FP	497 zł
07	Antracyt / Grafit błyszczący	APPREGS0207C/FK	APPREGS0207C/FP	510 zł	APPREGS10107C/FK	APPREGS10107C/FP	540 zł
09	Quartz 1	APPREGS0209C/FK	APPREGS0209C/FP	510 zł	APPREGS10109C/FK	APPREGS10109C/FP	540 zł
10	Quartz 2	APPREGS0210C/FK	APPREGS0210C/FP	510 zł	APPREGS10110C/FK	APPREGS10110C/FP	540 zł
12	Grafit metaliczny	APPREGS0212C/FK	APPREGS0212C/FP	510 zł	APPREGS10112C/FK	APPREGS10112C/FP	540 zł
13	Czarny błyszczący	APPREGS0213C/FK	APPREGS0213C/FP	510 zł	APPREGS10113C/FK	APPREGS10113C/FP	540 zł
14	Czarny strukturalny	APPREGS0214C/FK	APPREGS0214C/FP	510 zł	APPREGS10114C/FK	APPREGS10114C/FP	540 zł
15	Ciemny grafit strukturalny	APPREGS0215C/FK	APPREGS0215C/FP	510 zł	APPREGS10115C/FK	APPREGS10115C/FP	540 zł
19	Biały strukturalny	APPREGS0219C/FK	APPREGS0219C/FP	510 zł	APPREGS10119C/FK	APPREGS10119C/FP	540 zł
21	Biały mat	APPREGS0221C/FK	APPREGS0221C/FP	510 zł	APPREGS10121C/FK	APPREGS10121C/FP	540 zł
24	Czarny mat	APPREGS0224C/FK	APPREGS0224C/FP	510 zł	APPREGS10124C/FK	APPREGS10124C/FP	540 zł
26	Czarny głęboki mat	APPREGS0226C/FK	APPREGS0226C/FP	510 zł	APPREGS10126C/FK	APPREGS10126C/FP	540 zł
30	Złoty błyszczący	APPREGS0230C/FK	APPREGS0230C/FP	510 zł	APPREGS10130C/FK	APPREGS10130C/FP	540 zł

Kolory z terminem realizacji 4-6 tygodni

Nr	Kolor	Z głowicą termostatyczną PRESTIGE	Cena	Z głowicą termostatyczną TUCAN	Cena		
03	Satyna	APPREGS0203C/FK	APPREGS0203C/FP	APPREGS10103C/FK	APPREGS10103C/FP	584 zł	616 zł
08	Nikiel szlifowany	APPREGS0208C/FK	APPREGS0208C/FP	APPREGS10108C/FK	APPREGS10108C/FP	584 zł	616 zł
11	Mosiądz antyczny	APPREGS0211C/FK	APPREGS0211C/FP	APPREGS10111C/FK	APPREGS10111C/FP	584 zł	616 zł
29	Mosiądz mat	APPREGS0229C/FK	APPREGS0229C/FP	APPREGS10129C/FK	APPREGS10129C/FP	584 zł	616 zł

ROYAL



Zestaw termostatyczny ROYAL, wersja kątowa lub prosta, GW 1/2" x GZ 1/2".

Zestaw zawiera: 1 x zawór termostatyczny ROYAL, 1 x zawór odcinający ROYAL, 1 x głowica termostatyczna PRESTIGE lub TUCAN.

Kolory z terminem realizacji 1-7 dni		Z głowicą termostatyczną PRESTIGE			Z głowicą termostatyczną TUCAN		
Nr	Kolor	Wersja kątowa	Wersja prosta	Cena	Wersja kątowa	Wersja prosta	Cena
02	Chrom	ROGS0202CFK	ROGS0202CFP	329 zł	ROGS10102CFK	ROGS10102CFP	353 zł
05	Grafit strukturalny	ROGS0205CFK	ROGS0205CFP	358 zł	ROGS10105CFK	ROGS10105CFP	382 zł
06	Biały	ROGS0206CFK	ROGS0206CFP	329 zł	ROGS10106CFK	ROGS10106CFP	353 zł
07	Antracyt / Grafit błyszczący	ROGS0207CFK	ROGS0207CFP	358 zł	ROGS10107CFK	ROGS10107CFP	382 zł
09	Quartz 1	ROGS0209CFK	ROGS0209CFP	358 zł	ROGS10109CFK	ROGS10109CFP	382 zł
10	Quartz 2	ROGS0210CFK	ROGS0210CFP	358 zł	ROGS10110CFK	ROGS10110CFP	382 zł
12	Grafit metaliczny	ROGS0212CFK	ROGS0212CFP	358 zł	ROGS10112CFK	ROGS10112CFP	382 zł
13	Czarny błyszczący	ROGS0213CFK	ROGS0213CFP	358 zł	ROGS10113CFK	ROGS10113CFP	382 zł
14	Czarny strukturalny	ROGS0214CFK	ROGS0214CFP	358 zł	ROGS10114CFK	ROGS10114CFP	382 zł
15	Ciemny grafit strukturalny	ROGS0215CFK	ROGS0215CFP	358 zł	ROGS10115CFK	ROGS10115CFP	382 zł
19	Biały strukturalny	ROGS0219CFK	ROGS0219CFP	358 zł	ROGS10119CFK	ROGS10119CFP	382 zł
21	Biały mat	ROGS0221CFK	ROGS0221CFP	358 zł	ROGS10121CFK	ROGS10121CFP	382 zł
24	Czarny mat	ROGS0224CFK	ROGS0224CFP	358 zł	ROGS10124CFK	ROGS10124CFP	382 zł
26	Czarny głęboki mat	ROGS0226CFK	ROGS0226CFP	358 zł	ROGS10126CFK	ROGS10126CFP	382 zł
30	Złoty błyszczący	ROGS0230CFK	ROGS0230CFP	358 zł	ROGS10130CFK	ROGS10130CFP	382 zł
Kolory z terminem realizacji 4-6 tygodni		Z głowicą termostatyczną PRESTIGE			Z głowicą termostatyczną TUCAN		
Nr	Kolor	Wersja kątowa	Wersja prosta	Cena	Wersja kątowa	Wersja prosta	Cena
03	Satyna	ROGS0203CFK	ROGS0203CFP	400 zł	ROGS10103CFK	ROGS10103CFP	428 zł
08	Nikiel szlifowany	ROGS0208CFK	ROGS0208CFP	400 zł	ROGS10108CFK	ROGS10108CFP	428 zł
11	Mosiądz antyczny	ROGS0211CFK	ROGS0211CFP	400 zł	ROGS10111CFK	ROGS10111CFP	428 zł
29	Mosiądz mat	ROGS0229CFK	ROGS0229CFP	400 zł	ROGS10129CFK	ROGS10129CFP	428 zł

Dodatkowo jest możliwe zamówienie zestawów ze złączkami do podłączenia do instalacji.

Przy zamówieniu należy na końcu numeru katalogowego dodać (PEX) lub (Cu).

Przykład: ROGS10214PFK(PEX).

Typ złączek

GZ 1/2" x PEX (16x2)

GZ 1/2" x Cu (15x1)

Koniec numeru katalogowego

(PEX) 

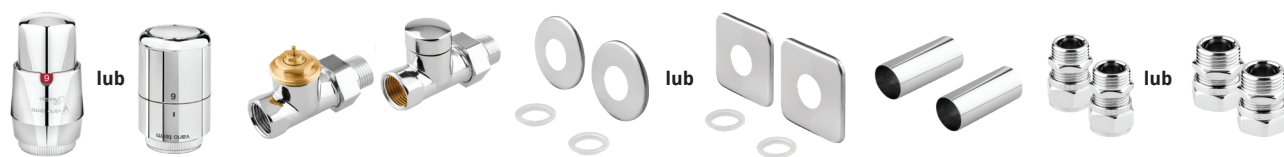
(Cu) 

Cena za komplet złączek:

+64 zł - kolory podstawowe (biały, chrom);
 +78 zł - kolory z terminem realizacji 1-7 dni;
 +92 zł - kolory z terminem realizacji 4-6 tygodni.

+64 zł - kolory podstawowe (biały, chrom);
 +78 zł - kolory z terminem realizacji 1-7 dni;
 +92 zł - kolory z terminem realizacji 4-6 tygodni.

ROYAL ALL IN ONE



Zestaw termostatyczny ROYAL, wersja kątowa lub prosta, GW ½" / GZ ½".

Zestaw zawiera: 1 x zawór termostatyczny, 1 x zawór odcinający, 1 x głowica termostatyczna PRESTIGE lub TUCAN, 2 x rozety maskujące pojedyncze okrągłe lub kwadratowe, 2 x tuleje maskujące, 2 x adaptory/złączki na PEX (16x2) lub Cu (15x1), wersje złączek należy zaznaczyć w numerze katalogowym, np. AROGS10129CFP(PEX).

Zestaw z rozetami okrągłymi

Kolory z terminem realizacji 1-7 dni		Z głowicą termostatyczną PRESTIGE			Z głowicą termostatyczną TUCAN		
Nr	Kolor	Wersja kątowa	Wersja prosta	Cena	Wersja kątowa	Wersja prosta	Cena
02	Chrom	AROGS0202CFK	AROGS0202CFP	459 zł	AROGS10102CFK	AROGS10102CFP	483 zł
05	Grafit strukturalny	AROGS0205CFK	AROGS0205CFP	502 zł	AROGS10105CFK	AROGS10105CFP	527 zł
06	Biały	AROGS0206CFK	AROGS0206CFP	459 zł	AROGS10106CFK	AROGS10106CFP	483 zł
07	Antracyt / Grafit błyszczący	AROGS0207CFK	AROGS0207CFP	502 zł	AROGS10107CFK	AROGS10107CFP	527 zł
09	Quartz 1	AROGS0209CFK	AROGS0209CFP	502 zł	AROGS10109CFK	AROGS10109CFP	527 zł
10	Quartz 2	AROGS0210CFK	AROGS0210CFP	502 zł	AROGS10110CFK	AROGS10110CFP	527 zł
12	Grafit metaliczny	AROGS0212CFK	AROGS0212CFP	502 zł	AROGS10112CFK	AROGS10112CFP	527 zł
13	Czarny błyszczący	AROGS0213CFK	AROGS0213CFP	502 zł	AROGS10113CFK	AROGS10113CFP	527 zł
14	Czarny strukturalny	AROGS0214CFK	AROGS0214CFP	502 zł	AROGS10114CFK	AROGS10114CFP	527 zł
15	Ciemny grafit strukturalny	AROGS0215CFK	AROGS0215CFP	502 zł	AROGS10115CFK	AROGS10115CFP	527 zł
19	Biały strukturalny	AROGS0219CFK	AROGS0219CFP	502 zł	AROGS10119CFK	AROGS10119CFP	527 zł
21	Biały mat	AROGS0221CFK	AROGS0221CFP	502 zł	AROGS10121CFK	AROGS10121CFP	527 zł
24	Czarny mat	AROGS0224CFK	AROGS0224CFP	502 zł	AROGS10124CFK	AROGS10124CFP	527 zł
26	Czarny głęboki mat	AROGS0226CFK	AROGS0226CFP	502 zł	AROGS10126CFK	AROGS10126CFP	527 zł
30	Złoty błyszczący	AROGS0230CFK	AROGS0230CFP	502 zł	AROGS10130CFK	AROGS10130CFP	527 zł
Kolory z terminem realizacji 4-6 tygodni		Z głowicą termostatyczną PRESTIGE			Z głowicą termostatyczną TUCAN		
Nr	Kolor	Wersja kątowa	Wersja prosta	Cena	Wersja kątowa	Wersja prosta	Cena
03	Satyna	AROGS0203CFK	AROGS0203CFP	575 zł	AROGS10103CFK	AROGS10103CFP	604 zł
08	Nikiel szlifowany	AROGS0208CFK	AROGS0208CFP	575 zł	AROGS10108CFK	AROGS10108CFP	604 zł
11	Mosiądz antyczny	AROGS0211CFK	AROGS0211CFP	575 zł	AROGS10111CFK	AROGS10111CFP	604 zł
29	Mosiądz mat	AROGS0229CFK	AROGS0229CFP	575 zł	AROGS10129CFK	AROGS10129CFP	604 zł

Zestaw z rozetami kwadratowymi

Kolory z terminem realizacji 1-7 dni		Z głowicą termostatyczną PRESTIGE			Z głowicą termostatyczną TUCAN		
Nr	Kolor	Wersja kątowa	Wersja prosta	Cena	Wersja kątowa	Wersja prosta	Cena
02	Chrom	AKROGS0202CFK	AKROGS0202CFP	467 zł	AKROGS10102CFK	AKROGS10102CFP	497 zł
05	Grafit strukturalny	AKROGS0205CFK	AKROGS0205CFP	510 zł	AKROGS10105CFK	AKROGS10105CFP	540 zł
06	Biały	AKROGS0206CFK	AKROGS0206CFP	467 zł	AKROGS10106CFK	AKROGS10106CFP	497 zł
07	Antracyt / Grafit błyszczący	AKROGS0207CFK	AKROGS0207CFP	510 zł	AKROGS10107CFK	AKROGS10107CFP	540 zł
09	Quartz 1	AKROGS0209CFK	AKROGS0209CFP	510 zł	AKROGS10109CFK	AKROGS10109CFP	540 zł
10	Quartz 2	AKROGS0210CFK	AKROGS0210CFP	510 zł	AKROGS10110CFK	AKROGS10110CFP	540 zł
12	Grafit metaliczny	AKROGS0212CFK	AKROGS0212CFP	510 zł	AKROGS10112CFK	AKROGS10112CFP	540 zł
13	Czarny błyszczący	AKROGS0213CFK	AKROGS0213CFP	510 zł	AKROGS10113CFK	AKROGS10113CFP	540 zł
14	Czarny strukturalny	AKROGS0214CFK	AKROGS0214CFP	510 zł	AKROGS10114CFK	AKROGS10114CFP	540 zł
15	Ciemny grafit strukturalny	AKROGS0215CFK	AKROGS0215CFP	510 zł	AKROGS10115CFK	AKROGS10115CFP	540 zł
19	Biały strukturalny	AKROGS0219CFK	AKROGS0219CFP	510 zł	AKROGS10119CFK	AKROGS10119CFP	540 zł
21	Biały mat	AKROGS0221CFK	AKROGS0221CFP	510 zł	AKROGS10121CFK	AKROGS10121CFP	540 zł
24	Czarny mat	AKROGS0224CFK	AKROGS0224CFP	510 zł	AKROGS10124CFK	AKROGS10124CFP	540 zł
26	Czarny głęboki mat	AKROGS0226CFK	AKROGS0226CFP	510 zł	AKROGS10126CFK	AKROGS10126CFP	540 zł
30	Złoty błyszczący	AKROGS0230CFK	AKROGS0230CFP	510 zł	AKROGS10130CFK	AKROGS10130CFP	540 zł
Kolory z terminem realizacji 4-6 tygodni		Z głowicą termostatyczną PRESTIGE			Z głowicą termostatyczną TUCAN		
Nr	Kolor	Wersja kątowa	Wersja prosta	Cena	Wersja kątowa	Wersja prosta	Cena
03	Satyna	AKROGS0203CFK	AKROGS0203CFP	584 zł	AKROGS10103CFK	AKROGS10103CFP	616 zł
08	Nikiel szlifowany	AKROGS0208CFK	AKROGS0208CFP	584 zł	AKROGS10108CFK	AKROGS10108CFP	616 zł
11	Mosiądz antyczny	AKROGS0211CFK	AKROGS0211CFP	584 zł	AKROGS10111CFK	AKROGS10111CFP	616 zł
29	Mosiądz mat	AKROGS0229CFK	AKROGS0229CFP	584 zł	AKROGS10129CFK	AKROGS10129CFP	616 zł

VISION



Zestaw termostatyczny VISION, osiowy, wersja lewa lub prawa, GZ 1/2" / M22x1,5 GZ.

Zestaw zawiera: 1 x zawór termostatyczny VISION, 1 x zawór odcinający VISION, 1 x głowica termostatyczna PRESTIGE lub TUCAN.

Na zdjęciu zawór w wersji lewej

Kolory z terminem realizacji 1-7 dni		Z głowicą termostatyczną PRESTIGE			Z głowicą termostatyczną TUCAN		
Nr	Kolor	Wersja prawa	Wersja lewa	Cena	Wersja prawa	Wersja lewa	Cena
02	Chrom	VIGS0202CFK/P	VIGS0202CFK/L	417 zł	VIGS10102CFK/P	VIGS10102CFK/L	441 zł
05	Grafit strukturalny	VIGS0205CFK/P	VIGS0205CFK/L	445 zł	VIGS10105CFK/P	VIGS10105CFK/L	470 zł
06	Biały	VIGS0206CFK/P	VIGS0206CFK/L	417 zł	VIGS10106CFK/P	VIGS10106CFK/L	441 zł
07	Antracyt / Grafit błyszczący	VIGS0207CFK/P	VIGS0207CFK/L	445 zł	VIGS10107CFK/P	VIGS10107CFK/L	470 zł
09	Quartz 1	VIGS0209CFK/P	VIGS0209CFK/L	445 zł	VIGS10109CFK/P	VIGS10109CFK/L	470 zł
10	Quartz 2	VIGS0210CFK/P	VIGS0210CFK/L	445 zł	VIGS10110CFK/P	VIGS10110CFK/L	470 zł
12	Grafit metaliczny	VIGS0212CFK/P	VIGS0212CFK/L	445 zł	VIGS10112CFK/P	VIGS10112CFK/L	470 zł
13	Czarny błyszczący	VIGS0213CFK/P	VIGS0213CFK/L	445 zł	VIGS10113CFK/P	VIGS10113CFK/L	470 zł
14	Czarny strukturalny	VIGS0214CFK/P	VIGS0214CFK/L	445 zł	VIGS10114CFK/P	VIGS10114CFK/L	470 zł
15	Ciemny grafit strukturalny	VIGS0215CFK/P	VIGS0215CFK/L	445 zł	VIGS10115CFK/P	VIGS10115CFK/L	470 zł
19	Biały strukturalny	VIGS0219CFK/P	VIGS0219CFK/L	445 zł	VIGS10119CFK/P	VIGS10119CFK/L	470 zł
21	Biały mat	VIGS0221CFK/P	VIGS0221CFK/L	445 zł	VIGS10121CFK/P	VIGS10121CFK/L	470 zł
24	Czarny mat	VIGS0224CFK/P	VIGS0224CFK/L	445 zł	VIGS10124CFK/P	VIGS10124CFK/L	470 zł
26	Czarny głęboki mat	VIGS0226CFK/P	VIGS0226CFK/L	445 zł	VIGS10126CFK/P	VIGS10126CFK/L	470 zł
30	Złoty błyszczący	VIGS0230CFK/P	VIGS0230CFK/L	445 zł	VIGS10130CFK/P	VIGS10130CFK/L	470 zł
Kolory z terminem realizacji 4-6 tygodni		Z głowicą termostatyczną PRESTIGE			Z głowicą termostatyczną TUCAN		
Nr	Kolor	Wersja prawa	Wersja lewa	Cena	Wersja prawa	Wersja lewa	Cena
03	Satyna	VIGS0203CFK/P	VIGS0203CFK/L	490 zł	VIGS10103CFK/P	VIGS10103CFK/L	518 zł
08	Nikiel szlifowany	VIGS0208CFK/P	VIGS0208CFK/L	490 zł	VIGS10108CFK/P	VIGS10108CFK/L	518 zł
11	Mosiądz antyczny	VIGS0211CFK/P	VIGS0211CFK/L	490 zł	VIGS10111CFK/P	VIGS10111CFK/L	518 zł
29	Mosiądz mat	VIGS0229CFK/P	VIGS0229CFK/L	490 zł	VIGS10129CFK/P	VIGS10129CFK/L	518 zł

Dodatkowo jest możliwe zamówienie zestawów ze złączkami do podłączenia do instalacji.

Przy zamówieniu należy na końcu numeru katalogowego dodać (PEX) lub (Cu) lub (GZ) lub (GW).

Przykład: VIGS0205CFK/L(PEX).

Typ złączek	M22x1,5 x PEX (16x2)	M22x1,5 x Cu (15x1)	M22x1,5 x GZ 1/2"	M22x1,5 x GW 1/2"
Koniec numeru katalogowego	(PEX)	(Cu)	(GZ)	(GW)
Cena za komplet złączek:	+52 zł - kolory podstawowe (biały, chrom); +54 zł - kolory z terminem realizacji 1-7 dni; +58 zł - kolory z terminem realizacji 4-6 tygodni.		+60 zł - kolory podstawowe (biały, chrom); +78 zł - kolory z terminem realizacji 1-7 dni; +92 zł - kolory z terminem realizacji 4-6 tygodni.	

VISION ALL IN ONE



Zestaw termostatyczny VISION, osiowy, wersja lewa lub prawa, GZ ½" / M22x1,5 GZ.

Zestaw zawiera: 1 x zawór termostatyczny, 1 x zawór odcinający, 1 x głowica termostatyczna PRESTIGE lub TUCAN, 2 x rozety maskujące pojedyncze okrągłe lub kwadratowe, 2 x tuleje maskujące, 2 x adaptery/złączki na PEX (16x2) lub Cu (15x1), wersje złączek należy zaznaczyć w numerze katalogowym, np. AVIGS0205CFK/P(PEX).

Zestaw z rozetami okrągłymi

Kolory z terminem realizacji 1-7 dni

Nr	Kolor	Z głowicą termostatyczną PRESTIGE			Z głowicą termostatyczną TUCAN		
		Wersja prawa	Wersja lewa	Cena	Wersja prawa	Wersja lewa	Cena
02	Chrom	AVIGS0202CFK/P	AVIGS0202CFK/L	546 zł	AVIGS10102CFK/P	AVIGS10102CFK/L	571 zł
05	Grafit strukturalny	AVIGS0205CFK/P	AVIGS0205CFK/L	591 zł	AVIGS10105CFK/P	AVIGS10105CFK/L	616 zł
06	Biały	AVIGS0206CFK/P	AVIGS0206CFK/L	546 zł	AVIGS10106CFK/P	AVIGS10106CFK/L	571 zł
07	Antracyt / Grafit błyszczący	AVIGS0207CFK/P	AVIGS0207CFK/L	591 zł	AVIGS10107CFK/P	AVIGS10107CFK/L	616 zł
09	Quartz 1	AVIGS0209CFK/P	AVIGS0209CFK/L	591 zł	AVIGS10109CFK/P	AVIGS10109CFK/L	616 zł
10	Quartz 2	AVIGS0210CFK/P	AVIGS0210CFK/L	591 zł	AVIGS10110CFK/P	AVIGS10110CFK/L	616 zł
12	Grafit metaliczny	AVIGS0212CFK/P	AVIGS0212CFK/L	591 zł	AVIGS10112CFK/P	AVIGS10112CFK/L	616 zł
13	Czarny błyszczący	AVIGS0213CFK/P	AVIGS0213CFK/L	591 zł	AVIGS10113CFK/P	AVIGS10113CFK/L	616 zł
14	Czarny strukturalny	AVIGS0214CFK/P	AVIGS0214CFK/L	591 zł	AVIGS10114CFK/P	AVIGS10114CFK/L	616 zł
15	Ciemny grafit strukturalny	AVIGS0215CFK/P	AVIGS0215CFK/L	591 zł	AVIGS10115CFK/P	AVIGS10115CFK/L	616 zł
19	Biały strukturalny	AVIGS0219CFK/P	AVIGS0219CFK/L	591 zł	AVIGS10119CFK/P	AVIGS10119CFK/L	616 zł
21	Biały mat	AVIGS0221CFK/P	AVIGS0221CFK/L	591 zł	AVIGS10121CFK/P	AVIGS10121CFK/L	616 zł
24	Czarny mat	AVIGS0224CFK/P	AVIGS0224CFK/L	591 zł	AVIGS10124CFK/P	AVIGS10124CFK/L	616 zł
26	Czarny głęboki mat	AVIGS0226CFK/P	AVIGS0226CFK/L	591 zł	AVIGS10126CFK/P	AVIGS10126CFK/L	616 zł
30	Złoty błyszczący	AVIGS0230CFK/P	AVIGS0230CFK/L	591 zł	AVIGS10130CFK/P	AVIGS10130CFK/L	616 zł

Kolory z terminem realizacji 4-6 tygodni

Nr	Kolor	Z głowicą termostatyczną PRESTIGE			Z głowicą termostatyczną TUCAN		
		Wersja prawa	Wersja lewa	Cena	Wersja prawa	Wersja lewa	Cena
03	Satyna	AVIGS0203CFK/P	AVIGS0203CFK/L	666 zł	AVIGS10103CFK/P	AVIGS10103CFK/L	694 zł
08	Nikiel szlifowany	AVIGS0208CFK/P	AVIGS0208CFK/L	666 zł	AVIGS10108CFK/P	AVIGS10108CFK/L	694 zł
11	Mosiądz antyczny	AVIGS0211CFK/P	AVIGS0211CFK/L	666 zł	AVIGS10111CFK/P	AVIGS10111CFK/L	694 zł
29	Mosiądz mat	AVIGS0229CFK/P	AVIGS0229CFK/L	666 zł	AVIGS10129CFK/P	AVIGS10129CFK/L	694 zł

Zestaw z rozetami kwadratowymi

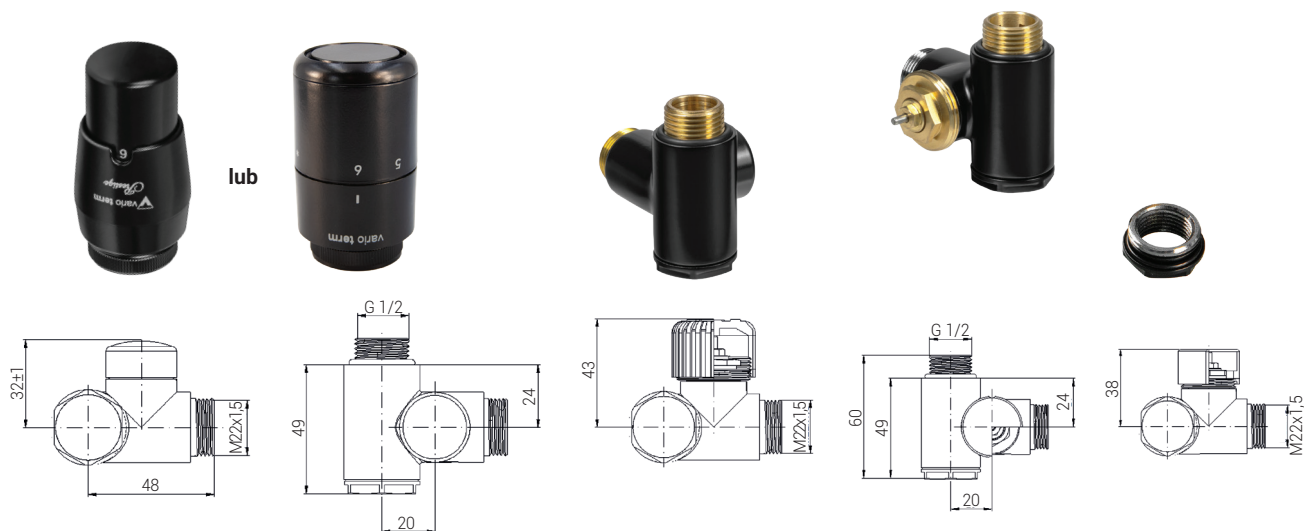
Kolory z terminem realizacji 1-7 dni

Nr	Kolor	Z głowicą termostatyczną PRESTIGE			Z głowicą termostatyczną TUCAN		
		Wersja prawa	Wersja lewa	Cena	Wersja prawa	Wersja lewa	Cena
02	Chrom	AKVIGS0202CFK/P	AKVIGS0202CFK/L	560 zł	AKVIGS10102CFK/P	AKVIGS10102CFK/L	584 zł
05	Grafit strukturalny	AKVIGS0205CFK/P	AKVIGS0205CFK/L	605 zł	AKVIGS10105CFK/P	AKVIGS10105CFK/L	629 zł
06	Biały	AKVIGS0206CFK/P	AKVIGS0206CFK/L	560 zł	AKVIGS10106CFK/P	AKVIGS10106CFK/L	584 zł
07	Antracyt / Grafit błyszczący	AKVIGS0207CFK/P	AKVIGS0207CFK/L	605 zł	AKVIGS10107CFK/P	AKVIGS10107CFK/L	629 zł
09	Quartz 1	AKVIGS0209CFK/P	AKVIGS0209CFK/L	605 zł	AKVIGS10109CFK/P	AKVIGS10109CFK/L	629 zł
10	Quartz 2	AKVIGS0210CFK/P	AKVIGS0210CFK/L	605 zł	AKVIGS10110CFK/P	AKVIGS10110CFK/L	629 zł
12	Grafit metaliczny	AKVIGS0212CFK/P	AKVIGS0212CFK/L	605 zł	AKVIGS10112CFK/P	AKVIGS10112CFK/L	629 zł
13	Czarny błyszczący	AKVIGS0213CFK/P	AKVIGS0213CFK/L	605 zł	AKVIGS10113CFK/P	AKVIGS10113CFK/L	629 zł
14	Czarny strukturalny	AKVIGS0214CFK/P	AKVIGS0214CFK/L	605 zł	AKVIGS10114CFK/P	AKVIGS10114CFK/L	629 zł
15	Ciemny grafit strukturalny	AKVIGS0215CFK/P	AKVIGS0215CFK/L	605 zł	AKVIGS10115CFK/P	AKVIGS10115CFK/L	629 zł
19	Biały strukturalny	AKVIGS0219CFK/P	AKVIGS0219CFK/L	605 zł	AKVIGS10119CFK/P	AKVIGS10119CFK/L	629 zł
21	Biały mat	AKVIGS0221CFK/P	AKVIGS0221CFK/L	605 zł	AKVIGS10121CFK/P	AKVIGS10121CFK/L	629 zł
24	Czarny mat	AKVIGS0224CFK/P	AKVIGS0224CFK/L	605 zł	AKVIGS10124CFK/P	AKVIGS10124CFK/L	629 zł
26	Czarny głęboki mat	AKVIGS0226CFK/P	AKVIGS0226CFK/L	605 zł	AKVIGS10126CFK/P	AKVIGS10126CFK/L	629 zł
30	Złoty błyszczący	AKVIGS0230CFK/P	AKVIGS0230CFK/L	605 zł	AKVIGS10130CFK/P	AKVIGS10130CFK/L	629 zł

Kolory z terminem realizacji 4-6 tygodni

Nr	Kolor	Z głowicą termostatyczną PRESTIGE			Z głowicą termostatyczną TUCAN		
		Wersja prawa	Wersja lewa	Cena	Wersja prawa	Wersja lewa	Cena
03	Satyna	AKVIGS0203CFK/P	AKVIGS0203CFK/L	679 zł	AKVIGS10103CFK/P	AKVIGS10103CFK/L	708 zł
08	Nikiel szlifowany	AKVIGS0208CFK/P	AKVIGS0208CFK/L	679 zł	AKVIGS10108CFK/P	AKVIGS10108CFK/L	708 zł
11	Mosiądz antyczny	AKVIGS0211CFK/P	AKVIGS0211CFK/L	679 zł	AKVIGS10111CFK/P	AKVIGS10111CFK/L	708 zł
29	Mosiądz mat	AKVIGS0229CFK/P	AKVIGS0229CFK/L	679 zł	AKVIGS10129CFK/P	AKVIGS10129CFK/L	708 zł

INTEGRA



Zestaw termostaticzny INTEGRA, wersja lewa lub prawa, GZ 1/2" / M22x1,5 GZ.

Zestaw zawiera: 1 x zawór termostaticzny INTEGRA, 1 x zawór odcinający INTEGRA, 1 x zaślepka redukcyjna do zaworu odcinającego dla podłączenia grzałki elektrycznej, 1 x głowica termostaticzna PRESTIGE lub TUCAN.

Istnieje możliwość podłączenia grzałki elektrycznej poprzez zawór odcinający.

Na zdjęciu zawór w wersji prawej

Kolory z terminem realizacji 1-7 dni		Z głowicą termostaticzną PRESTIGE			Z głowicą termostaticzną TUCAN		
Nr	Kolor	Wersja lewa	Wersja prawa	Cena	Wersja lewa	Wersja prawa	Cena
02	Chrom	IGS0202CFK/L	IGS0202CFK/P	582 zł	IGS10102CFK/L	IGS10102CFK/P	607 zł
05	Grafit strukturalny	IGS0205CFK/L	IGS0205CFK/P	611 zł	IGS10105CFK/L	IGS10105CFK/P	636 zł
06	Biały	IGS0206CFK/L	IGS0206CFK/P	582 zł	IGS10106CFK/L	IGS10106CFK/P	607 zł
07	Antracyt / Grafit błyszczący	IGS0207CFK/L	IGS0207CFK/P	611 zł	IGS10107CFK/L	IGS10107CFK/P	636 zł
09	Quartz 1	IGS0209CFK/L	IGS0209CFK/P	611 zł	IGS10109CFK/L	IGS10109CFK/P	636 zł
10	Quartz 2	IGS0210CFK/L	IGS0210CFK/P	611 zł	IGS10110CFK/L	IGS10110CFK/P	636 zł
12	Grafit metaliczny	IGS0212CFK/L	IGS0212CFK/P	611 zł	IGS10112CFK/L	IGS10112CFK/P	636 zł
13	Czarny błyszczący	IGS0213CFK/L	IGS0213CFK/P	611 zł	IGS10113CFK/L	IGS10113CFK/P	636 zł
14	Czarny strukturalny	IGS0214CFK/L	IGS0214CFK/P	611 zł	IGS10114CFK/L	IGS10114CFK/P	636 zł
15	Ciemny grafit strukturalny	IGS0215CFK/L	IGS0215CFK/P	611 zł	IGS10115CFK/L	IGS10115CFK/P	636 zł
19	Biały strukturalny	IGS0219CFK/L	IGS0219CFK/P	611 zł	IGS10119CFK/L	IGS10119CFK/P	636 zł
21	Biały mat	IGS0221CFK/L	IGS0221CFK/P	611 zł	IGS10121CFK/L	IGS10121CFK/P	636 zł
24	Czarny mat	IGS0224CFK/L	IGS0224CFK/P	611 zł	IGS10124CFK/L	IGS10124CFK/P	636 zł
26	Czarny głęboki mat	IGS0226CFK/L	IGS0226CFK/P	611 zł	IGS10126CFK/L	IGS10126CFK/P	636 zł
30	Złoty błyszczący	IGS0230CFK/L	IGS0230CFK/P	611 zł	IGS10130CFK/L	IGS10130CFK/P	636 zł
Kolory z terminem realizacji 4-6 tygodni		Z głowicą termostaticzną PRESTIGE			Z głowicą termostaticzną TUCAN		
Nr	Kolor	Wersja lewa	Wersja prawa	Cena	Wersja lewa	Wersja prawa	Cena
03	Satyna	IGS0203CFK/L	IGS0203CFK/P	654 zł	IGS10103CFK/L	IGS10103CFK/P	683 zł
08	Nikiel szlifowany	IGS0208CFK/L	IGS0208CFK/P	654 zł	IGS10108CFK/L	IGS10108CFK/P	683 zł
11	Mosiądz antyczny	IGS0211CFK/L	IGS0211CFK/P	654 zł	IGS10111CFK/L	IGS10111CFK/P	683 zł
29	Mosiądz mat	IGS0229CFK/L	IGS0229CFK/P	654 zł	IGS10129CFK/L	IGS10129CFK/P	683 zł

Dodatkowo jest możliwe zamówienie zestawów ze złączkami do podłączenia do instalacji.

Przy zamówieniu należy na końcu numeru katalogowego dodać (PEX) lub (Cu) lub (GZ) lub (GW).

Przykład: IGS10103CFK/L(PEX).

Typ złączek	M22x1,5 x PEX (16x2)	M22x1,5 x Cu (15x1)	M22x1,5 x GZ 1/2"	M22x1,5 x GW 1/2"
Koniec numeru katalogowego	(PEX)	(Cu)	(GZ)	(GW)
Cena za komplet złączek:	+52 zł - kolory podstawowe (biały, chrom); +54 zł - kolory z terminem realizacji 1-7 dni; +58 zł - kolory z terminem realizacji 4-6 tygodni.		+60 zł - kolory podstawowe (biały, chrom); +78 zł - kolory z terminem realizacji 1-7 dni; +92 zł - kolory z terminem realizacji 4-6 tygodni.	

Ułatwiony montaż zestawu INTERGA za pomocą klucza imbusowego.

01	Nikiel	Klucz imbusowy	KI15/70	17 zł
----	--------	----------------	---------	-------



INTEGRA ALL IN ONE



Zestaw termostatyczny INTEGRA, wersja lewa lub prawa, GZ ½" / GZ M22x1,5. Zestaw umożliwia podłączenie grzałki elektrycznej.

Zestaw zawiera: 1 x zawór termostatyczny, 1 x zawór odcinający, 1 x zaślepka redukcyjna do zaworu odcinającego dla podłączenia grzałki elektrycznej, 1 x głowica PRESTIGE lub TUCAN, 2 x rozety maskujące pojedyncze okrągłe lub kwadratowe, 2 x tuleje maskujące, 2 x adaptory/złączki na PEX (16x2) lub Cu (15x1), wersje złączek należy zaznaczyć w numerze katalogowym, np. AKIGS0213CFK/P(PEX).

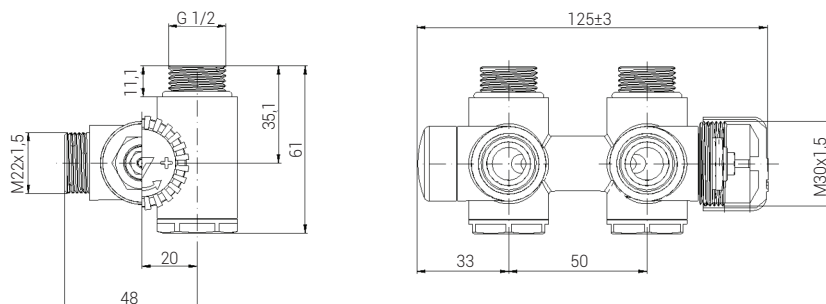
Zestaw z rozetami okrągłymi

Kolory z terminem realizacji 1-7 dni		Z głowicą termostatyczną PRESTIGE			Z głowicą termostatyczną TUCAN		
Nr	Kolor	Wersja lewa	Wersja prawa	Cena	Wersja lewa	Wersja prawa	Cena
02	Chrom	AIGS0202CFK/L	AIGS0202CFK/P	712 zł	AIGS10102CFK/L	AIGS10102CFK/P	735 zł
05	Grafit strukturalny	AIGS0205CFK/L	AIGS0205CFK/P	756 zł	AIGS10105CFK/L	AIGS10105CFK/P	780 zł
06	Biały	AIGS0206CFK/L	AIGS0206CFK/P	712 zł	AIGS10106CFK/L	AIGS10106CFK/P	735 zł
07	Antracyt / Grafit błyszczący	AIGS0207CFK/L	AIGS0207CFK/P	756 zł	AIGS10107CFK/L	AIGS10107CFK/P	780 zł
09	Quartz 1	AIGS0209CFK/L	AIGS0209CFK/P	756 zł	AIGS10109CFK/L	AIGS10109CFK/P	780 zł
10	Quartz 2	AIGS0210CFK/L	AIGS0210CFK/P	756 zł	AIGS10110CFK/L	AIGS10110CFK/P	780 zł
12	Grafit metaliczny	AIGS0212CFK/L	AIGS0212CFK/P	756 zł	AIGS10112CFK/L	AIGS10112CFK/P	780 zł
13	Czarny błyszczący	AIGS0213CFK/L	AIGS0213CFK/P	756 zł	AIGS10113CFK/L	AIGS10113CFK/P	780 zł
14	Czarny strukturalny	AIGS0214CFK/L	AIGS0214CFK/P	756 zł	AIGS10114CFK/L	AIGS10114CFK/P	780 zł
15	Ciemny grafit strukturalny	AIGS0215CFK/L	AIGS0215CFK/P	756 zł	AIGS10115CFK/L	AIGS10115CFK/P	780 zł
19	Biały strukturalny	AIGS0219CFK/L	AIGS0219CFK/P	756 zł	AIGS10119CFK/L	AIGS10119CFK/P	780 zł
21	Biały mat	AIGS0221CFK/L	AIGS0221CFK/P	756 zł	AIGS10121CFK/L	AIGS10121CFK/P	780 zł
24	Czarny mat	AIGS0224CFK/L	AIGS0224CFK/P	756 zł	AIGS10124CFK/L	AIGS10124CFK/P	780 zł
26	Czarny głęboki mat	AIGS0226CFK/L	AIGS0226CFK/P	756 zł	AIGS10126CFK/L	AIGS10126CFK/P	780 zł
30	Złoty błyszczący	AIGS0230CFK/L	AIGS0230CFK/P	756 zł	AIGS10130CFK/L	AIGS10130CFK/P	780 zł
Kolory z terminem realizacji 4-6 tygodni		Z głowicą termostatyczną PRESTIGE			Z głowicą termostatyczną TUCAN		
Nr	Kolor	Wersja lewa	Wersja prawa	Cena	Wersja lewa	Wersja prawa	Cena
03	Satyna	AIGS0203CFK/L	AIGS0203CFK/P	828 zł	AIGS10103CFK/L	AIGS10103CFK/P	856 zł
08	Nikiel szlifowany	AIGS0208CFK/L	AIGS0208CFK/P	828 zł	AIGS10108CFK/L	AIGS10108CFK/P	856 zł
11	Mosiądz antyczny	AIGS0211CFK/L	AIGS0211CFK/P	828 zł	AIGS10111CFK/L	AIGS10111CFK/P	856 zł
29	Mosiądz mat	AIGS0229CFK/L	AIGS0229CFK/P	828 zł	AIGS10129CFK/L	AIGS10129CFK/P	856 zł

Zestaw z rozetami kwadratowymi

Kolory z terminem realizacji 1-7 dni		Z głowicą termostatyczną PRESTIGE			Z głowicą termostatyczną TUCAN		
Nr	Kolor	Wersja lewa	Wersja prawa	Cena	Wersja lewa	Wersja prawa	Cena
02	Chrom	AKIGS0202CFK/L	AKIGS0202CFK/P	725 zł	AKIGS10102CFK/L	AKIGS10102CFK/P	749 zł
05	Grafit strukturalny	AKIGS0205CFK/L	AKIGS0205CFK/P	769 zł	AKIGS10105CFK/L	AKIGS10105CFK/P	793 zł
06	Biały	AKIGS0206CFK/L	AKIGS0206CFK/P	725 zł	AKIGS10106CFK/L	AKIGS10106CFK/P	749 zł
07	Antracyt / Grafit błyszczący	AKIGS0207CFK/L	AKIGS0207CFK/P	769 zł	AKIGS10107CFK/L	AKIGS10107CFK/P	793 zł
09	Quartz 1	AKIGS0209CFK/L	AKIGS0209CFK/P	769 zł	AKIGS10109CFK/L	AKIGS10109CFK/P	793 zł
10	Quartz 2	AKIGS0210CFK/L	AKIGS0210CFK/P	769 zł	AKIGS10110CFK/L	AKIGS10110CFK/P	793 zł
12	Grafit metaliczny	AKIGS0212CFK/L	AKIGS0212CFK/P	769 zł	AKIGS10112CFK/L	AKIGS10112CFK/P	793 zł
13	Czarny błyszczący	AKIGS0213CFK/L	AKIGS0213CFK/P	769 zł	AKIGS10113CFK/L	AKIGS10113CFK/P	793 zł
14	Czarny strukturalny	AKIGS0214CFK/L	AKIGS0214CFK/P	769 zł	AKIGS10114CFK/L	AKIGS10114CFK/P	793 zł
15	Ciemny grafit strukturalny	AKIGS0215CFK/L	AKIGS0215CFK/P	769 zł	AKIGS10115CFK/L	AKIGS10115CFK/P	793 zł
19	Biały strukturalny	AKIGS0219CFK/L	AKIGS0219CFK/P	769 zł	AKIGS10119CFK/L	AKIGS10119CFK/P	793 zł
21	Biały mat	AKIGS0221CFK/L	AKIGS0221CFK/P	769 zł	AKIGS10121CFK/L	AKIGS10121CFK/P	793 zł
24	Czarny mat	AKIGS0224CFK/L	AKIGS0224CFK/P	769 zł	AKIGS10124CFK/L	AKIGS10124CFK/P	793 zł
26	Czarny głęboki mat	AKIGS0226CFK/L	AKIGS0226CFK/P	769 zł	AKIGS10126CFK/L	AKIGS10126CFK/P	793 zł
30	Złoty błyszczący	AKIGS0230CFK/L	AKIGS0230CFK/P	769 zł	AKIGS10130CFK/L	AKIGS10130CFK/P	793 zł
Kolory z terminem realizacji 4-6 tygodni		Z głowicą termostatyczną PRESTIGE			Z głowicą termostatyczną TUCAN		
Nr	Kolor	Wersja lewa	Wersja prawa	Cena	Wersja lewa	Wersja prawa	Cena
03	Satyna	AKIGS0203CFK/L	AKIGS0203CFK/P	841 zł	AKIGS10103CFK/L	AKIGS10103CFK/P	868 zł
08	Nikiel szlifowany	AKIGS0208CFK/L	AKIGS0208CFK/P	841 zł	AKIGS10108CFK/L	AKIGS10108CFK/P	868 zł
11	Mosiądz antyczny	AKIGS0211CFK/L	AKIGS0211CFK/P	841 zł	AKIGS10111CFK/L	AKIGS10111CFK/P	868 zł
29	Mosiądz mat	AKIGS0229CFK/L	AKIGS0229CFK/P	841 zł	AKIGS10129CFK/L	AKIGS10129CFK/P	868 zł

INTEGRA DUO



Zestaw termostatyczny INTEGRA DUO, wersja lewa lub prawa, GZ 1/2" / M22x1,5 GZ.

Zestaw zawiera: 1 x przyłącze INTEGRA DUO, 1 x zaślepka redukcjna po stronie odcinania dla podłączenia grzałki elektrycznej, 1 x głowica termostatyczna PRESTIGE lub TUCAN.

Korpus zaworu zintegrowany z trójnikiem umożliwia podłączenie grzałki elektrycznej do grzejnika.

Na zdjęciu zawór w wersji lewej

Kolory z terminem realizacji 1-7 dni		Z głowicą termostatyczną PRESTIGE			Z głowicą termostatyczną TUCAN		
Nr	Kolor	Wersja prawa	Wersja lewa	Cena	Wersja prawa	Wersja lewa	Cena
02	Chrom	IDGS0202CFK/P	IDGS0202CFK/L	582 zł	IDGS10102CFK/P	IDGS10102CFK/L	607 zł
05	Grafit strukturalny	IDGS0205CFK/P	IDGS0205CFK/L	611 zł	IDGS10105CFK/P	IDGS10105CFK/L	636 zł
06	Biały	IDGS0206CFK/P	IDGS0206CFK/L	611 zł	IDGS10106CFK/P	IDGS10106CFK/L	607 zł
07	Antracyt / Grafit błyszczący	IDGS0207CFK/P	IDGS0207CFK/L	611 zł	IDGS10107CFK/P	IDGS10107CFK/L	636 zł
09	Quartz 1	IDGS0209CFK/P	IDGS0209CFK/L	611 zł	IDGS10109CFK/P	IDGS10109CFK/L	636 zł
10	Quartz 2	IDGS0210CFK/P	IDGS0210CFK/L	611 zł	IDGS10110CFK/P	IDGS10110CFK/L	636 zł
12	Grafit metaliczny	IDGS0212CFK/P	IDGS0212CFK/L	611 zł	IDGS10112CFK/P	IDGS10112CFK/L	636 zł
13	Czarny błyszczący	IDGS0213CFK/P	IDGS0213CFK/L	611 zł	IDGS10113CFK/P	IDGS10113CFK/L	636 zł
14	Czarny strukturalny	IDGS0214CFK/P	IDGS0214CFK/L	611 zł	IDGS10114CFK/P	IDGS10114CFK/L	636 zł
15	Ciemny grafit strukturalny	IDGS0215CFK/P	IDGS0215CFK/L	611 zł	IDGS10115CFK/P	IDGS10115CFK/L	636 zł
19	Biały strukturalny	IDGS0219CFK/P	IDGS0219CFK/L	611 zł	IDGS10119CFK/P	IDGS10119CFK/L	636 zł
21	Biały mat	IDGS0221CFK/P	IDGS0221CFK/L	611 zł	IDGS10121CFK/P	IDGS10121CFK/L	636 zł
24	Czarny mat	IDGS0224CFK/P	IDGS0224CFK/L	611 zł	IDGS10124CFK/P	IDGS10124CFK/L	636 zł
26	Czarny głęboki mat	IDGS0226CFK/P	IDGS0226CFK/L	611 zł	IDGS10126CFK/P	IDGS10126CFK/L	636 zł
30	Złoty błyszczący	IDGS0230CFK/P	IDGS0230CFK/L	611 zł	IDGS10130CFK/P	IDGS10130CFK/L	636 zł
Kolory z terminem realizacji 4-6 tygodni		Z głowicą termostatyczną PRESTIGE			Z głowicą termostatyczną TUCAN		
Nr	Kolor	Wersja prawa	Wersja lewa	Cena	Wersja prawa	Wersja lewa	Cena
03	Satyna	IDGS0203CFK/P	IDGS0203CFK/L	654 zł	IDGS10103CFK/P	IDGS10103CFK/L	683 zł
08	Nikiel szlifowany	IDGS0208CFK/P	IDGS0208CFK/L	654 zł	IDGS10108CFK/P	IDGS10108CFK/L	683 zł
11	Mosiądz antyczny	IDGS0211CFK/P	IDGS0211CFK/L	654 zł	IDGS10111CFK/P	IDGS10111CFK/L	683 zł
29	Mosiądz mat	IDGS0229CFK/P	IDGS0229CFK/L	654 zł	IDGS10129CFK/P	IDGS10129CFK/L	683 zł

Dodatkowo jest możliwe zamówienie zestawów ze złączkami do podłączenia do instalacji.

Przy zamówieniu należy na końcu numeru katalogowego dodać (PEX) lub (Cu) lub (GZ) lub (GW).

Przykład: IDGS10103CFK/L(GW) dla zestawu ze złączkami GW 1/2".

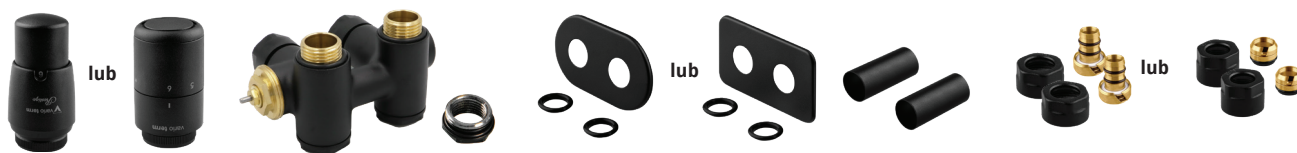
Typ złączek	M22x1,5 x PEX (16x2)	M22x1,5 x Cu (15x1)	M22x1,5 x GZ 1/2"	M22x1,5 x GW 1/2"
Koniec numeru katalogowego	(PEX)	(Cu)	(GZ)	(GW)
Cena za komplet złączek:	+52 zł - kolory podstawowe (biały, chrom); +54 zł - kolory z terminem realizacji 1-7 dni; +58 zł - kolory z terminem realizacji 4-6 tygodni.		+60 zł - kolory podstawowe (biały, chrom); +78 zł - kolory z terminem realizacji 1-7 dni; +92 zł - kolory z terminem realizacji 4-6 tygodni.	

Ułatwiony montaż zestawu INTERGA za pomocą klucza imbusowego.

01	Nikiel	Klucz imbusowy	KI15/70	17 zł
----	--------	----------------	---------	-------



INTEGRA DUO ALL IN ONE



Zestaw termostatyczny INTEGRA DUO, wersja lewa lub prawa, GZ ½" / GZ M22x1,5. Zestaw umożliwia podłączenie grzałki elektrycznej.

Zestaw zawiera: 1 x przyłącze termostatyczne, 1 x zaślepka redukcyjna po stronie odcinania dla podłączenia grzałki elektrycznej, 1 x głowica PRESTIGE lub TUCAN, 1 x rozeta maskująca podwójna owalna lub prostokątna, 2 x tuleje maskujące, 2 x adaptory/złączki na PEX (16x2) lub Cu (15x1), wersje złączek należy zaznaczyć w numerze katalogowym, np. AIDGS0215CFK/L(Cu).

Zestaw z rozetą owalną

Kolory z terminem realizacji 1-7 dni		Z głowicą termostatyczną PRESTIGE			Z głowicą termostatyczną TUCAN		
Nr	Kolor	Wersja lewa	Wersja prawa	Cena	Wersja lewa	Wersja prawa	Cena
02	Chrom	AIDGS0202CFK/L	AIDGS0202CFK/P	712 zł	AIDGS10102CFK/L	AIDGS10102CFK/P	735 zł
05	Grafit strukturalny	AIDGS0205CFK/L	AIDGS0205CFK/P	756 zł	AIDGS10105CFK/L	AIDGS10105CFK/P	780 zł
06	Biały	AIDGS0206CFK/L	AIDGS0206CFK/P	712 zł	AIDGS10106CFK/L	AIDGS10106CFK/P	735 zł
07	Antracyt / Grafit błyszczący	AIDGS0207CFK/L	AIDGS0207CFK/P	756 zł	AIDGS10107CFK/L	AIDGS10107CFK/P	780 zł
09	Quartz 1	AIDGS0209CFK/L	AIDGS0209CFK/P	756 zł	AIDGS10109CFK/L	AIDGS10109CFK/P	780 zł
10	Quartz 2	AIDGS0210CFK/L	AIDGS0210CFK/P	756 zł	AIDGS10110CFK/L	AIDGS10110CFK/P	780 zł
12	Grafit metaliczny	AIDGS0212CFK/L	AIDGS0212CFK/P	756 zł	AIDGS10112CFK/L	AIDGS10112CFK/P	780 zł
13	Czarny błyszczący	AIDGS0213CFK/L	AIDGS0213CFK/P	756 zł	AIDGS10113CFK/L	AIDGS10113CFK/P	780 zł
14	Czarny strukturalny	AIDGS0214CFK/L	AIDGS0214CFK/P	756 zł	AIDGS10114CFK/L	AIDGS10114CFK/P	780 zł
15	Ciemny grafit strukturalny	AIDGS0215CFK/L	AIDGS0215CFK/P	756 zł	AIDGS10115CFK/L	AIDGS10115CFK/P	780 zł
19	Biały strukturalny	AIDGS0219CFK/L	AIDGS0219CFK/P	756 zł	AIDGS10119CFK/L	AIDGS10119CFK/P	780 zł
21	Biały mat	AIDGS0221CFK/L	AIDGS0221CFK/P	756 zł	AIDGS10121CFK/L	AIDGS10121CFK/P	780 zł
24	Czarny mat	AIDGS0224CFK/L	AIDGS0224CFK/P	756 zł	AIDGS10124CFK/L	AIDGS10124CFK/P	780 zł
26	Czarny głęboki mat	AIDGS0226CFK/L	AIDGS0226CFK/P	756 zł	AIDGS10126CFK/L	AIDGS10126CFK/P	780 zł
30	Złoty błyszczący	AIDGS0230CFK/L	AIDGS0230CFK/P	756 zł	AIDGS10130CFK/L	AIDGS10130CFK/P	780 zł
Kolory z terminem realizacji 4-6 tygodni		Z głowicą termostatyczną PRESTIGE			Z głowicą termostatyczną TUCAN		
Nr	Kolor	Wersja lewa	Wersja prawa	Cena	Wersja lewa	Wersja prawa	Cena
03	Satyna	AIDGS0203CFK/L	AIDGS0203CFK/P	828 zł	AIDGS10103CFK/L	AIDGS10103CFK/P	856 zł
08	Nikiel szlifowany	AIDGS0208CFK/L	AIDGS0208CFK/P	828 zł	AIDGS10108CFK/L	AIDGS10108CFK/P	856 zł
11	Mosiądz antyczny	AIDGS0211CFK/L	AIDGS0211CFK/P	828 zł	AIDGS10111CFK/L	AIDGS10111CFK/P	856 zł
29	Mosiądz mat	AIDGS0229CFK/L	AIDGS0229CFK/P	828 zł	AIDGS10129CFK/L	AIDGS10129CFK/P	856 zł

Zestaw z rozetą prostokątną

Kolory z terminem realizacji 1-7 dni		Z głowicą termostatyczną PRESTIGE			Z głowicą termostatyczną TUCAN		
Nr	Kolor	Wersja lewa	Wersja prawa	Cena	Wersja lewa	Wersja prawa	Cena
02	Chrom	APIDGS0202CFK/L	APIDGS0202CFK/P	725 zł	APIDGS10102CFK/L	APIDGS10102CFK/P	749 zł
05	Grafit strukturalny	APIDGS0205CFK/L	APIDGS0205CFK/P	769 zł	APIDGS10105CFK/L	APIDGS10105CFK/P	793 zł
06	Biały	APIDGS0206CFK/L	APIDGS0206CFK/P	725 zł	APIDGS10106CFK/L	APIDGS10106CFK/P	749 zł
07	Antracyt / Grafit błyszczący	APIDGS0207CFK/L	APIDGS0207CFK/P	769 zł	APIDGS10107CFK/L	APIDGS10107CFK/P	793 zł
09	Quartz 1	APIDGS0209CFK/L	APIDGS0209CFK/P	769 zł	APIDGS10109CFK/L	APIDGS10109CFK/P	793 zł
10	Quartz 2	APIDGS0210CFK/L	APIDGS0210CFK/P	769 zł	APIDGS10110CFK/L	APIDGS10110CFK/P	793 zł
12	Grafit metaliczny	APIDGS0212CFK/L	APIDGS0212CFK/P	769 zł	APIDGS10112CFK/L	APIDGS10112CFK/P	793 zł
13	Czarny błyszczący	APIDGS0213CFK/L	APIDGS0213CFK/P	769 zł	APIDGS10113CFK/L	APIDGS10113CFK/P	793 zł
14	Czarny strukturalny	APIDGS0214CFK/L	APIDGS0214CFK/P	769 zł	APIDGS10114CFK/L	APIDGS10114CFK/P	793 zł
15	Ciemny grafit strukturalny	APIDGS0215CFK/L	APIDGS0215CFK/P	769 zł	APIDGS10115CFK/L	APIDGS10115CFK/P	793 zł
19	Biały strukturalny	APIDGS0219CFK/L	APIDGS0219CFK/P	769 zł	APIDGS10119CFK/L	APIDGS10119CFK/P	793 zł
21	Biały mat	APIDGS0221CFK/L	APIDGS0221CFK/P	769 zł	APIDGS10121CFK/L	APIDGS10121CFK/P	793 zł
24	Czarny mat	APIDGS0224CFK/L	APIDGS0224CFK/P	769 zł	APIDGS10124CFK/L	APIDGS10124CFK/P	793 zł
26	Czarny głęboki mat	APIDGS0226CFK/L	APIDGS0226CFK/P	769 zł	APIDGS10126CFK/L	APIDGS10126CFK/P	793 zł
30	Złoty błyszczący	APIDGS0230CFK/L	APIDGS0230CFK/P	769 zł	APIDGS10130CFK/L	APIDGS10130CFK/P	793 zł
Kolory z terminem realizacji 4-6 tygodni		Z głowicą termostatyczną PRESTIGE			Z głowicą termostatyczną TUCAN		
Nr	Kolor	Wersja lewa	Wersja prawa	Cena	Wersja lewa	Wersja prawa	Cena
03	Satyna	APIDGS0203CFK/L	APIDGS0203CFK/P	841 zł	APIDGS10103CFK/L	APIDGS10103CFK/P	868 zł
08	Nikiel szlifowany	APIDGS0208CFK/L	APIDGS0208CFK/P	841 zł	APIDGS10108CFK/L	APIDGS10108CFK/P	868 zł
11	Mosiądz antyczny	APIDGS0211CFK/L	APIDGS0211CFK/P	841 zł	APIDGS10111CFK/L	APIDGS10111CFK/P	868 zł
29	Mosiądz mat	APIDGS0229CFK/L	APIDGS0229CFK/P	841 zł	APIDGS10129CFK/L	APIDGS10129CFK/P	868 zł

HEATEGRA ALL IN ONE

OŚĆ



Zestaw termostaticzny kompletny HEATEGRA z grzałką elektryczną, wersja lewa lub prawa, GZ 1/2" / GZ M22x1,5.

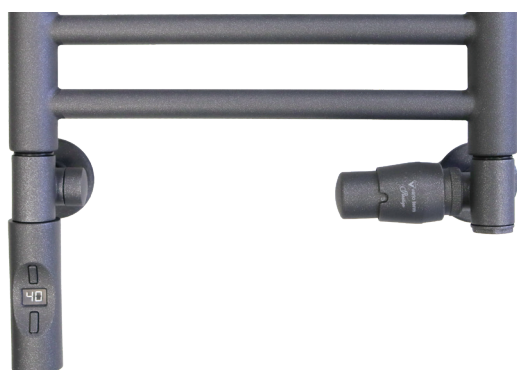
Zestaw zawiera: 1 x zawór termostaticzny INTEGRA, 1 x zawór odcinający INTEGRA, 1 x zaślepka redukcyjna po stronie odcinania dla podłączenia grzałki elektrycznej, 1 x głowica PRESTIGE, 1 x grzałka elektryczna 300W / 600W / 900W, 2 x rozety maskujące pojedyncze okrągłe, 2 x tuleje maskujące, 2 x adaptory/złączki na PEX (16x2) lub Cu (15x1).

Wersje złączek należy zaznaczyć w numerze katalogowym, np. AHGS0226300/P(PEX).

Nr	Kolor	Z grzałką o mocy 300W			Z grzałką o mocy 600W			Z grzałką o mocy 900W		
		Wersja lewa	Wersja prawa	Cena	Wersja lewa	Wersja prawa	Cena	Wersja lewa	Wersja prawa	Cena
03	Satyna	AHGS0203300/L	AHGS0203300/P	1341 zł	AHGS0203600/L	AHGS0203600/P	1356 zł	AHGS0203900/L	AHGS0203900/P	1374 zł
05	Grafit strukturalny	AHGS0205300/L	AHGS0205300/P	1341 zł	AHGS0205600/L	AHGS0205600/P	1356 zł	AHGS0205900/L	AHGS0205900/P	1374 zł
06	Biały	AHGS0206300/L	AHGS0206300/P	1256 zł	AHGS0206600/L	AHGS0206600/P	1274 zł	AHGS0206900/L	AHGS0206900/P	1290 zł
07	Antracyt / Grafit błyszczący	AHGS0207300/L	AHGS0207300/P	1341 zł	AHGS0207600/L	AHGS0207600/P	1356 zł	AHGS0207900/L	AHGS0207900/P	1374 zł
09	Quartz 1	AHGS0209300/L	AHGS0209300/P	1341 zł	AHGS0209600/L	AHGS0209600/P	1356 zł	AHGS0209900/L	AHGS0209900/P	1374 zł
10	Quartz 2	AHGS0210300/L	AHGS0210300/P	1341 zł	AHGS0210600/L	AHGS0210600/P	1356 zł	AHGS0210900/L	AHGS0210900/P	1374 zł
12	Grafit metaliczny	AHGS0212300/L	AHGS0212300/P	1341 zł	AHGS0212600/L	AHGS0212600/P	1356 zł	AHGS0212900/L	AHGS0212900/P	1374 zł
13	Czarny błyszczący	AHGS0213300/L	AHGS0213300/P	1341 zł	AHGS0213600/L	AHGS0213600/P	1356 zł	AHGS0213900/L	AHGS0213900/P	1374 zł
14	Czarny strukturalny	AHGS0214300/L	AHGS0214300/P	1341 zł	AHGS0214600/L	AHGS0214600/P	1356 zł	AHGS0214900/L	AHGS0214900/P	1374 zł
15	Ciemny grafit strukturalny	AHGS0215300/L	AHGS0215300/P	1341 zł	AHGS0215600/L	AHGS0215600/P	1356 zł	AHGS0215900/L	AHGS0215900/P	1374 zł
19	Biały strukturalny	AHGS0219300/L	AHGS0219300/P	1341 zł	AHGS0219600/L	AHGS0219600/P	1356 zł	AHGS0219900/L	AHGS0219900/P	1374 zł
21	Biały mat	AHGS0221300/L	AHGS0221300/P	1341 zł	AHGS0221600/L	AHGS0221600/P	1356 zł	AHGS0221900/L	AHGS0221900/P	1374 zł
24	Czarny mat	AHGS0224300/L	AHGS0224300/P	1341 zł	AHGS0224600/L	AHGS0224600/P	1356 zł	AHGS0224900/L	AHGS0224900/P	1374 zł
26	Czarny głęboki mat	AHGS0226300/L	AHGS0226300/P	1341 zł	AHGS0226600/L	AHGS0226600/P	1356 zł	AHGS0226900/L	AHGS0226900/P	1374 zł
30	Złoty błyszczący	AHGS0230300/L	AHGS0230300/P	1341 zł	AHGS0230600/L	AHGS0230600/P	1356 zł	AHGS0230900/L	AHGS0230900/P	1374 zł

Ułatwiony montaż zestawu INTERGA za pomocą klucza imbusowego.

01	Nikiel	Klucz imbusowy	KI15/70	17 zł
----	--------	----------------	---------	-------



HEATEGRA DUO ALL IN ONE



Zestaw termostatyczny kompletny INTEGRA DUO z grzałką elektryczną, wersja lewa lub prawa, GZ ½" / GZ M22x1,5.

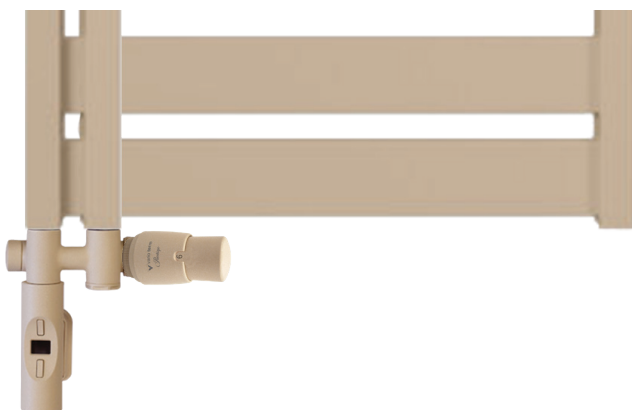
Zestaw zawiera: 1 x przyłącze termostatyczne INTEGRA DUO, 1 x zaślepka redukcyjna po stronie odcinania dla podłączenia grzałki elektrycznej, 1 x głowica PRESTIGE, 1 x grzałka elektryczna 300W / 600W / 900W, 1 x rozeta maskująca podwójna owalna, 2 x tuleje maskujące, 2 x adaptery/złączki na PEX (16x2) lub Cu (15x10).

Wersje złączek należy zaznaczyć w numerze katalogowym, np. AHDGS0221600/P(Cu).

Nr	Kolor	Z grzałką o mocy 300W			Z grzałką o mocy 600W			Z grzałką o mocy 900W		
		Wersja lewa	Wersja prawa	Cena	Wersja lewa	Wersja prawa	Cena	Wersja lewa	Wersja prawa	Cena
03	Satyna	AHDGS0203300/L	AHDGS0203300/P	1341 zł	AHDGS0203600/L	AHDGS0203600/P	1356 zł	AHDGS0203900/L	AHDGS0203900/P	1374 zł
05	Grafit strukturalny	AHDGS0205300/L	AHDGS0205300/P	1341 zł	AHDGS0205600/L	AHDGS0205600/P	1356 zł	AHDGS0205900/L	AHDGS0205900/P	1374 zł
06	Biały	AHDGS0206300/L	AHDGS0206300/P	1256 zł	AHDGS0206600/L	AHDGS0206600/P	1274 zł	AHDGS0206900/L	AHDGS0206900/P	1290 zł
07	Antracyt / Grafit bł.	AHDGS0207300/L	AHDGS0207300/P	1341 zł	AHDGS0207600/L	AHDGS0207600/P	1356 zł	AHDGS0207900/L	AHDGS0207900/P	1374 zł
09	Quartz 1	AHDGS0209300/L	AHDGS0209300/P	1341 zł	AHDGS0209600/L	AHDGS0209600/P	1356 zł	AHDGS0209900/L	AHDGS0209900/P	1374 zł
10	Quartz 2	AHDGS0210300/L	AHDGS0210300/P	1341 zł	AHDGS0210600/L	AHDGS0210600/P	1356 zł	AHDGS0210900/L	AHDGS0210900/P	1374 zł
12	Grafit metaliczny	AHDGS0212300/L	AHDGS0212300/P	1341 zł	AHDGS0212600/L	AHDGS0212600/P	1356 zł	AHDGS0212900/L	AHDGS0212900/P	1374 zł
13	Czarny błyszczący	AHDGS0213300/L	AHDGS0213300/P	1341 zł	AHDGS0213600/L	AHDGS0213600/P	1356 zł	AHDGS0213900/L	AHDGS0213900/P	1374 zł
14	Czarny strukturalny	AHDGS0214300/L	AHDGS0214300/P	1341 zł	AHDGS0214600/L	AHDGS0214600/P	1356 zł	AHDGS0214900/L	AHDGS0214900/P	1374 zł
15	Ciemny grafit strukt.	AHDGS0215300/L	AHDGS0215300/P	1341 zł	AHDGS0215600/L	AHDGS0215600/P	1356 zł	AHDGS0215900/L	AHDGS0215900/P	1374 zł
19	Biały strukturalny	AHDGS0219300/L	AHDGS0219300/P	1341 zł	AHDGS0219600/L	AHDGS0219600/P	1356 zł	AHDGS0219900/L	AHDGS0219900/P	1374 zł
21	Biały mat	AHDGS0221300/L	AHDGS0221300/P	1341 zł	AHDGS0221600/L	AHDGS0221600/P	1356 zł	AHDGS0221900/L	AHDGS0221900/P	1374 zł
24	Czarny mat	AHDGS0224300/L	AHDGS0224300/P	1341 zł	AHDGS0224600/L	AHDGS0224600/P	1356 zł	AHDGS0224900/L	AHDGS0224900/P	1374 zł
26	Czarny głęboki mat	AHDGS0226300/L	AHDGS0226300/P	1341 zł	AHDGS0226600/L	AHDGS0226600/P	1356 zł	AHDGS0226900/L	AHDGS0226900/P	1374 zł
30	Złoty błyszczący	AHDGS0230300/L	AHDGS0230300/P	1341 zł	AHDGS0230600/L	AHDGS0230600/P	1356 zł	AHDGS0230900/L	AHDGS0230900/P	1374 zł

Ułatwiony montaż zestawu INTERGA za pomocą klucza imbusowego.

01	Nikiel	Klucz imbusowy	K115/70	17 zł
----	--------	----------------	---------	-------



LUX I



Zestaw termostatyczny LUX I, osiowy, wersja lewa lub prawa, GW 1/2" x GZ 1/2".

Zestaw zawiera: 1 x zawór termostatyczny LUX I, 1 x zawór odcinający LUX I, 1 x głowica termostatyczna PRESTIGE lub TUCAN.

Na zdjęciu zawór w wersji lewej

Zestawy ekskluzywne termostatyczne

Kolory z terminem realizacji 1-7 dni		Z głowicą termostatyczną PRESTIGE			Z głowicą termostatyczną TUCAN		
Nr	Kolor	Wersja prawa	Wersja lewa	Cena	Wersja prawa	Wersja lewa	Cena
02	Chrom	LUX1GS0202CFK/P	LUX1GS0202CFK/L	595 zł	LUX1GS10102CFK/P	LUX1GS10102CFK/L	620 zł
05	Grafit strukturalny	LUX1GS0205CFK/P	LUX1GS0205CFK/L	611 zł	LUX1GS10105CFK/P	LUX1GS10105CFK/L	636 zł
06	Biały	LUX1GS0206CFK/P	LUX1GS0206CFK/L	595 zł	LUX1GS10106CFK/P	LUX1GS10106CFK/L	620 zł
07	Antracyt / Grafit błyszczący	LUX1GS0207CFK/P	LUX1GS0207CFK/L	611 zł	LUX1GS10107CFK/P	LUX1GS10107CFK/L	636 zł
09	Quartz 1	LUX1GS0209CFK/P	LUX1GS0209CFK/L	611 zł	LUX1GS10109CFK/P	LUX1GS10109CFK/L	636 zł
10	Quartz 2	LUX1GS0210CFK/P	LUX1GS0210CFK/L	611 zł	LUX1GS10110CFK/P	LUX1GS10110CFK/L	636 zł
12	Grafit metaliczny	LUX1GS0212CFK/P	LUX1GS0212CFK/L	611 zł	LUX1GS10112CFK/P	LUX1GS10112CFK/L	636 zł
13	Czarny błyszczący	LUX1GS0213CFK/P	LUX1GS0213CFK/L	611 zł	LUX1GS10113CFK/P	LUX1GS10113CFK/L	636 zł
14	Czarny strukturalny	LUX1GS0214CFK/P	LUX1GS0214CFK/L	611 zł	LUX1GS10114CFK/P	LUX1GS10114CFK/L	636 zł
15	Ciemny grafit strukturalny	LUX1GS0215CFK/P	LUX1GS0215CFK/L	611 zł	LUX1GS10115CFK/P	LUX1GS10115CFK/L	636 zł
19	Biały strukturalny	LUX1GS0219CFK/P	LUX1GS0219CFK/L	611 zł	LUX1GS10119CFK/P	LUX1GS10119CFK/L	636 zł
21	Biały mat	LUX1GS0221CFK/P	LUX1GS0221CFK/L	611 zł	LUX1GS10121CFK/P	LUX1GS10121CFK/L	636 zł
24	Czarny mat	LUX1GS0224CFK/P	LUX1GS0224CFK/L	611 zł	LUX1GS10124CFK/P	LUX1GS10124CFK/L	636 zł
26	Czarny głęboki mat	LUX1GS0226CFK/P	LUX1GS0226CFK/L	611 zł	LUX1GS10126CFK/P	LUX1GS10126CFK/L	636 zł
30	Złoty błyszczący	LUX1GS0230CFK/P	LUX1GS0230CFK/L	611 zł	LUX1GS10130CFK/P	LUX1GS10130CFK/L	636 zł
Kolory z terminem realizacji 4-6 tygodni		Z głowicą termostatyczną PRESTIGE			Z głowicą termostatyczną TUCAN		
Nr	Kolor	Wersja prawa	Wersja lewa	Cena	Wersja prawa	Wersja lewa	Cena
03	Satyna	LUX1GS0203CFK/P	LUX1GS0203CFK/L	654 zł	LUX1GS10103CFK/P	LUX1GS10103CFK/L	683 zł
08	Nikiel szlifowany	LUX1GS0208CFK/P	LUX1GS0208CFK/L	654 zł	LUX1GS10108CFK/P	LUX1GS10108CFK/L	683 zł
11	Mosiądz antyczny	LUX1GS0211CFK/P	LUX1GS0211CFK/L	654 zł	LUX1GS10111CFK/P	LUX1GS10111CFK/L	683 zł
29	Mosiądz mat	LUX1GS0229CFK/P	LUX1GS0229CFK/L	654 zł	LUX1GS10129CFK/P	LUX1GS10129CFK/L	683 zł

Jest możliwość zamówienia zestawu LUX II z wyjściem na PEX (16x2) lub Cu (15x1). **Złączki stanowią integralny element zaworów.** Przy zamówieniu należy na końcu numeru katalogowego dodać (PEX) lub (Cu). Przykład: LUX1GS0202CFK/L(PEX).

Koniec numeru katalogowego	(PEX)	(Cu)
Cena za komplet złączek:	+50 zł - kolory podstawowe (biały, chrom); +77 zł - kolory z terminem realizacji 1-7 dni; +110 zł - kolory z terminem realizacji 4-6 tygodni.	+50 zł - kolory podstawowe (biały, chrom); +77 zł - kolory z terminem realizacji 1-7 dni; +110 zł - kolory z terminem realizacji 4-6 tygodni.

LUX I ALL IN ONE



Zestaw termostatyczny LUX I, osiowy, wersja lewa lub prawa, GW 1/2" / GZ 1/2".

Zestaw zawiera: 1 x zawór termostatyczny, 1 x zawór odcinający, 1 x głowica termostatyczna PRESTIGE lub TUCAN, 2 x rozety maskujące pojedyncze okrągłe lub kwadratowe, 2 x tuleje maskujące. Złączki na PEX (16x2) lub Cu (15x1) stanowią integralny element zaworów.

Przy zamówieniu należy na końcu numeru katalogowego dodać (PEX) lub (Cu), np. AKLUX1GS10102CFK/L(Cu).

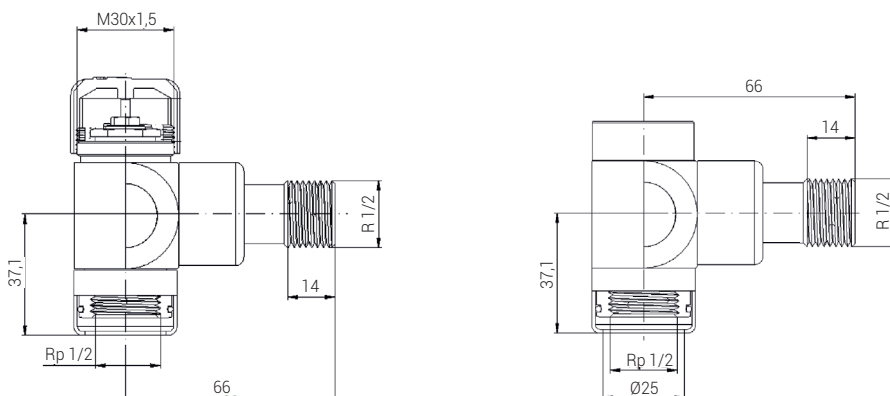
Zestaw z rozetami okrągłymi

Kolory z terminem realizacji 1-7 dni		Z głowicą termostatyczną PRESTIGE			Z głowicą termostatyczną TUCAN		
Nr	Kolor	Wersja prawa	Wersja lewa	Cena	Wersja prawa	Wersja lewa	Cena
02	Chrom	ALUX1GS0202CFK/P	ALUX1GS0202CFK/L	726 zł	ALUX1GS10102CFK/P	ALUX1GS10102CFK/L	750 zł
05	Grafit strukturalny	ALUX1GS0205CFK/P	ALUX1GS0205CFK/L	755 zł	ALUX1GS10105CFK/P	ALUX1GS10105CFK/L	779 zł
06	Biały	ALUX1GS0206CFK/P	ALUX1GS0206CFK/L	726 zł	ALUX1GS10106CFK/P	ALUX1GS10106CFK/L	750 zł
07	Antracyt / Grafit błyszczący	ALUX1GS0207CFK/P	ALUX1GS0207CFK/L	755 zł	ALUX1GS10107CFK/P	ALUX1GS10107CFK/L	779 zł
09	Quartz 1	ALUX1GS0209CFK/P	ALUX1GS0209CFK/L	755 zł	ALUX1GS10109CFK/P	ALUX1GS10109CFK/L	779 zł
10	Quartz 2	ALUX1GS0210CFK/P	ALUX1GS0210CFK/L	755 zł	ALUX1GS10110CFK/P	ALUX1GS10110CFK/L	779 zł
12	Grafit metaliczny	ALUX1GS0212CFK/P	ALUX1GS0212CFK/L	755 zł	ALUX1GS10112CFK/P	ALUX1GS10112CFK/L	779 zł
13	Czarny błyszczący	ALUX1GS0213CFK/P	ALUX1GS0213CFK/L	755 zł	ALUX1GS10113CFK/P	ALUX1GS10113CFK/L	779 zł
14	Czarny strukturalny	ALUX1GS0214CFK/P	ALUX1GS0214CFK/L	755 zł	ALUX1GS10114CFK/P	ALUX1GS10114CFK/L	779 zł
15	Ciemny grafit strukturalny	ALUX1GS0215CFK/P	ALUX1GS0215CFK/L	755 zł	ALUX1GS10115CFK/P	ALUX1GS10115CFK/L	779 zł
19	Biały strukturalny	ALUX1GS0219CFK/P	ALUX1GS0219CFK/L	755 zł	ALUX1GS10119CFK/P	ALUX1GS10119CFK/L	779 zł
21	Biały mat	ALUX1GS0221CFK/P	ALUX1GS0221CFK/L	755 zł	ALUX1GS10121CFK/P	ALUX1GS10121CFK/L	779 zł
24	Czarny mat	ALUX1GS0224CFK/P	ALUX1GS0224CFK/L	755 zł	ALUX1GS10124CFK/P	ALUX1GS10124CFK/L	779 zł
26	Czarny głęboki mat	ALUX1GS0226CFK/P	ALUX1GS0226CFK/L	755 zł	ALUX1GS10126CFK/P	ALUX1GS10126CFK/L	779 zł
30	Złoty błyszczący	ALUX1GS0230CFK/P	ALUX1GS0230CFK/L	755 zł	ALUX1GS10130CFK/P	ALUX1GS10130CFK/L	779 zł
Kolory z terminem realizacji 4-6 tygod.		Z głowicą termostatyczną PRESTIGE			Z głowicą termostatyczną TUCAN		
Nr	Kolor	Wersja prawa	Wersja lewa	Cena	Wersja prawa	Wersja lewa	Cena
03	Satyna	ALUX1GS0203CFK/P	ALUX1GS0203CFK/L	828 zł	ALUX1GS10103CFK/P	ALUX1GS10103CFK/L	853 zł
08	Nikiel szlifowany	ALUX1GS0208CFK/P	ALUX1GS0208CFK/L	828 zł	ALUX1GS10108CFK/P	ALUX1GS10108CFK/L	853 zł
11	Mosiądz antyczny	ALUX1GS0211CFK/P	ALUX1GS0211CFK/L	828 zł	ALUX1GS10111CFK/P	ALUX1GS10111CFK/L	853 zł
29	Mosiądz mat	ALUX1GS0229CFK/P	ALUX1GS0229CFK/L	828 zł	ALUX1GS10129CFK/P	ALUX1GS10129CFK/L	853 zł

Zestaw z rozetami kwadratowymi

Kolory z terminem realizacji 1-7 dni		Z głowicą termostatyczną PRESTIGE			Z głowicą termostatyczną TUCAN		
Nr	Kolor	Wersja prawa	Wersja lewa	Cena	Wersja prawa	Wersja lewa	Cena
02	Chrom	AKLUX1GS0202CFK/P	AKLUX1GS0202CFK/L	738 zł	AKLUX1GS10102CFK/P	AKLUX1GS10102CFK/L	762 zł
05	Grafit strukturalny	AKLUX1GS0205CFK/P	AKLUX1GS0205CFK/L	768 zł	AKLUX1GS10105CFK/P	AKLUX1GS10105CFK/L	792 zł
06	Biały	AKLUX1GS0206CFK/P	AKLUX1GS0206CFK/L	738 zł	AKLUX1GS10106CFK/P	AKLUX1GS10106CFK/L	762 zł
07	Antracyt / Grafit błyszczący	AKLUX1GS0207CFK/P	AKLUX1GS0207CFK/L	768 zł	AKLUX1GS10107CFK/P	AKLUX1GS10107CFK/L	792 zł
09	Quartz 1	AKLUX1GS0209CFK/P	AKLUX1GS0209CFK/L	768 zł	AKLUX1GS10109CFK/P	AKLUX1GS10109CFK/L	792 zł
10	Quartz 2	AKLUX1GS0210CFK/P	AKLUX1GS0210CFK/L	768 zł	AKLUX1GS10110CFK/P	AKLUX1GS10110CFK/L	792 zł
12	Grafit metaliczny	AKLUX1GS0212CFK/P	AKLUX1GS0212CFK/L	768 zł	AKLUX1GS10112CFK/P	AKLUX1GS10112CFK/L	792 zł
13	Czarny błyszczący	AKLUX1GS0213CFK/P	AKLUX1GS0213CFK/L	768 zł	AKLUX1GS10113CFK/P	AKLUX1GS10113CFK/L	792 zł
14	Czarny strukturalny	AKLUX1GS0214CFK/P	AKLUX1GS0214CFK/L	768 zł	AKLUX1GS10114CFK/P	AKLUX1GS10114CFK/L	792 zł
15	Ciemny grafit strukturalny	AKLUX1GS0215CFK/P	AKLUX1GS0215CFK/L	768 zł	AKLUX1GS10115CFK/P	AKLUX1GS10115CFK/L	792 zł
19	Biały strukturalny	AKLUX1GS0219CFK/P	AKLUX1GS0219CFK/L	768 zł	AKLUX1GS10119CFK/P	AKLUX1GS10119CFK/L	792 zł
21	Biały mat	AKLUX1GS0221CFK/P	AKLUX1GS0221CFK/L	768 zł	AKLUX1GS10121CFK/P	AKLUX1GS10121CFK/L	792 zł
24	Czarny mat	AKLUX1GS0224CFK/P	AKLUX1GS0224CFK/L	768 zł	AKLUX1GS10124CFK/P	AKLUX1GS10124CFK/L	792 zł
26	Czarny głęboki mat	AKLUX1GS0226CFK/P	AKLUX1GS0226CFK/L	768 zł	AKLUX1GS10126CFK/P	AKLUX1GS10126CFK/L	792 zł
30	Złoty błyszczący	AKLUX1GS0230CFK/P	AKLUX1GS0230CFK/L	768 zł	AKLUX1GS10130CFK/P	AKLUX1GS10130CFK/L	792 zł
Kolory z terminem realizacji 4-6 tygod.		Z głowicą termostatyczną PRESTIGE			Z głowicą termostatyczną TUCAN		
Nr	Kolor	Wersja prawa	Wersja lewa	Cena	Wersja prawa	Wersja lewa	Cena
03	Satyna	AKLUX1GS0203CFK/P	AKLUX1GS0203CFK/L	841 zł	AKLUX1GS10103CFK/P	AKLUX1GS10103CFK/L	865 zł
08	Nikiel szlifowany	AKLUX1GS0208CFK/P	AKLUX1GS0208CFK/L	841 zł	AKLUX1GS10108CFK/P	AKLUX1GS10108CFK/L	865 zł
11	Mosiądz antyczny	AKLUX1GS0211CFK/P	AKLUX1GS0211CFK/L	841 zł	AKLUX1GS10111CFK/P	AKLUX1GS10111CFK/L	865 zł
29	Mosiądz mat	AKLUX1GS0229CFK/P	AKLUX1GS0229CFK/L	841 zł	AKLUX1GS10129CFK/P	AKLUX1GS10129CFK/L	865 zł

LUX II



Zestaw termostatyczny LUX II, wersja kątowa, GW ½" x GZ ½".

Zestaw zawiera: 1 x zawór termostatyczny LUX II, 1 x zawór odcinający LUX II, 1 x głowica termostatyczna PRESTIGE lub TUCAN.

Kolory z terminem realizacji 1-7 dni

Nr	Kolor	Z głowicą termostatyczną PRESTIGE	Cena	Z głowicą termostatyczną TUCAN	Cena
02	Chrom	LUX2GS0202CFK	537 zł	LUX2GS10102CFK	562 zł
05	Grafit strukturalny	LUX2GS0205CFK	566 zł	LUX2GS10105CFK	590 zł
06	Biały	LUX2GS0206CFK	537 zł	LUX2GS10106CFK	562 zł
07	Antracyt / Grafit błyszczący	LUX2GS0207CFK	566 zł	LUX2GS10107CFK	590 zł
09	Quartz 1	LUX2GS0209CFK	566 zł	LUX2GS10109CFK	590 zł
10	Quartz 2	LUX2GS0210CFK	566 zł	LUX2GS10110CFK	590 zł
12	Grafit metaliczny	LUX2GS0212CFK	566 zł	LUX2GS10112CFK	590 zł
13	Czarny błyszczący	LUX2GS0213CFK	566 zł	LUX2GS10113CFK	590 zł
14	Czarny strukturalny	LUX2GS0214CFK	566 zł	LUX2GS10114CFK	590 zł
15	Ciemny grafit strukturalny	LUX2GS0215CFK	566 zł	LUX2GS10115CFK	590 zł
19	Biały strukturalny	LUX2GS0219CFK	566 zł	LUX2GS10119CFK	590 zł
21	Biały mat	LUX2GS0221CFK	566 zł	LUX2GS10121CFK	590 zł
24	Czarny mat	LUX2GS0224CFK	566 zł	LUX2GS10124CFK	590 zł
26	Czarny głęboki mat	LUX2GS0226CFK	566 zł	LUX2GS10126CFK	590 zł
30	Złoty błyszczący	LUX2GS0230CFK	566 zł	LUX2GS10130CFK	590 zł

Kolory z terminem realizacji 4-6 tygodni

Nr	Kolor	Z głowicą termostatyczną PRESTIGE	Cena	Z głowicą termostatyczną TUCAN	Cena
03	Satyna	LUX2GS0203CFK	611 zł	LUX2GS10103CFK	639 zł
08	Nikiel szlifowany	LUX2GS0208CFK	611 zł	LUX2GS10108CFK	639 zł
11	Mosiądz antyczny	LUX2GS0211CFK	611 zł	LUX2GS10111CFK	639 zł
29	Mosiądz mat	LUX2GS0229CFK	611 zł	LUX2GS10129CFK	639 zł

Jest możliwość zamówienia zestawu LUX II z wyjsciem na PEX (16x2) lub Cu (15x1). **Złączki stanowią integralny element zaworów.**

Przy zamówieniu należy na końcu numeru katalogowego dodać (PEX) lub (Cu). Przykład: LUX2GS10119CFK(PEX).

Koniec numeru katalogowego

(PEX)

(Cu)

Cena za komplet złączek:

+65 zł - kolory podstawowe (biały, chrom);
+78 zł - kolory z terminem realizacji 1-7 dni;
+90 zł - kolory z terminem realizacji 4-6 tygodni.

+65 zł - kolory podstawowe (biały, chrom);
+78 zł - kolory z terminem realizacji 1-7 dni;
+90 zł - kolory z terminem realizacji 4-6 tygodni.

LUX II ALL IN ONE



Zestaw termostaticzny LUX II, kątowy, GW ½" / GZ ½".

Zestaw zawiera: 1 x zawór termostaticzny, 1 x zawór odcinający, 1 x głowica termostaticzna PRESTIGE lub TUCAN, 2 x rozety maskujące pojedyncze okrągłe lub kwadratowe, 2 x tuleje maskujące. Złączki na PEX (16x2) lub Cu (15x1) stanowią integralny element zaworów. Przy zamówieniu należy na końcu numeru katalogowego dodać (PEX) lub (Cu), np. ALUX2GS0226CFK(PEX).

Zestaw z rozetami okrągłymi

Kolory z terminem realizacji 1-7 dni

Nr	Kolor	Z głowicą termostaticzną PRESTIGE	Cena	Z głowicą termostaticzną TUCAN	Cena
02	Chrom	ALUX2GS0202CFK	666 zł	ALUX2GS10102CFK	690 zł
05	Grafit strukturalny	ALUX2GS0205CFK	711 zł	ALUX2GS10105CFK	734 zł
06	Biały	ALUX2GS0206CFK	666 zł	ALUX2GS10106CFK	690 zł
07	Antracyt / Grafit błyszczący	ALUX2GS0207CFK	711 zł	ALUX2GS10107CFK	734 zł
09	Quartz 1	ALUX2GS0209CFK	711 zł	ALUX2GS10109CFK	734 zł
10	Quartz 2	ALUX2GS0210CFK	711 zł	ALUX2GS10110CFK	734 zł
12	Grafit metaliczny	ALUX2GS0212CFK	711 zł	ALUX2GS10112CFK	734 zł
13	Czarny błyszczący	ALUX2GS0213CFK	711 zł	ALUX2GS10113CFK	734 zł
14	Czarny strukturalny	ALUX2GS0214CFK	711 zł	ALUX2GS10114CFK	734 zł
15	Ciemny grafit strukturalny	ALUX2GS0215CFK	711 zł	ALUX2GS10115CFK	734 zł
19	Biały strukturalny	ALUX2GS0219CFK	711 zł	ALUX2GS10119CFK	734 zł
21	Biały mat	ALUX2GS0221CFK	711 zł	ALUX2GS10121CFK	734 zł
24	Czarny mat	ALUX2GS0224CFK	711 zł	ALUX2GS10124CFK	734 zł
26	Czarny głęboki mat	ALUX2GS0226CFK	711 zł	ALUX2GS10126CFK	734 zł
30	Złoty błyszczący	ALUX2GS0230CFK	711 zł	ALUX2GS10130CFK	734 zł

Kolory z terminem realizacji 4-6 tygodni

Nr	Kolor	Z głowicą termostaticzną PRESTIGE	Cena	Z głowicą termostaticzną TUCAN	Cena
03	Satyna	ALUX2GS0203CFK	785 zł	ALUX2GS10103CFK	814 zł
08	Nikiel szlifowany	ALUX2GS0208CFK	785 zł	ALUX2GS10108CFK	814 zł
11	Mosiądz antyczny	ALUX2GS0211CFK	785 zł	ALUX2GS10111CFK	814 zł
29	Mosiądz mat	ALUX2GS0229CFK	785 zł	ALUX2GS10129CFK	814 zł

Zestaw z rozetami kwadratowymi

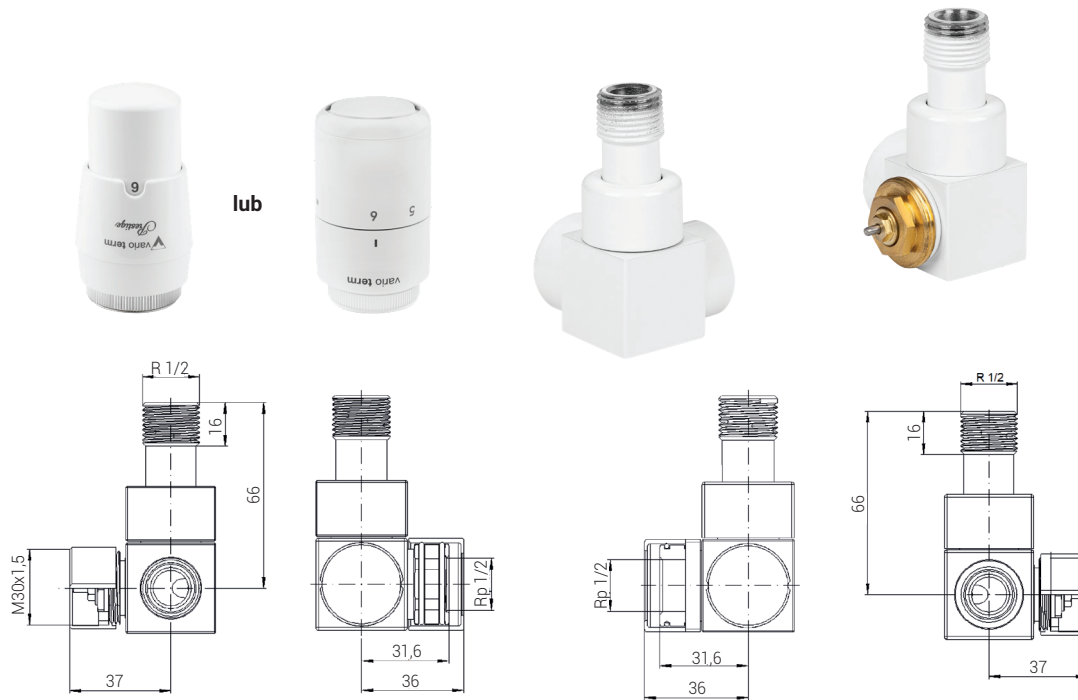
Kolory z terminem realizacji 1-7 dni

Nr	Kolor	Z głowicą termostaticzną PRESTIGE	Cena	Z głowicą termostaticzną TUCAN	Cena
02	Chrom	AKLUX2GS0202CFK	679 zł	AKLUX2GS10102CFK	704 zł
05	Grafit strukturalny	AKLUX2GS0205CFK	723 zł	AKLUX2GS10105CFK	748 zł
06	Biały	AKLUX2GS0206CFK	679 zł	AKLUX2GS10106CFK	704 zł
07	Antracyt / Grafit błyszczący	AKLUX2GS0207CFK	723 zł	AKLUX2GS10107CFK	748 zł
09	Quartz 1	AKLUX2GS0209CFK	723 zł	AKLUX2GS10109CFK	748 zł
10	Quartz 2	AKLUX2GS0210CFK	723 zł	AKLUX2GS10110CFK	748 zł
12	Grafit metaliczny	AKLUX2GS0212CFK	723 zł	AKLUX2GS10112CFK	748 zł
13	Czarny błyszczący	AKLUX2GS0213CFK	723 zł	AKLUX2GS10113CFK	748 zł
14	Czarny strukturalny	AKLUX2GS0214CFK	723 zł	AKLUX2GS10114CFK	748 zł
15	Ciemny grafit strukturalny	AKLUX2GS0215CFK	723 zł	AKLUX2GS10115CFK	748 zł
19	Biały strukturalny	AKLUX2GS0219CFK	723 zł	AKLUX2GS10119CFK	748 zł
21	Biały mat	AKLUX2GS0221CFK	723 zł	AKLUX2GS10121CFK	748 zł
24	Czarny mat	AKLUX2GS0224CFK	723 zł	AKLUX2GS10124CFK	748 zł
26	Czarny głęboki mat	AKLUX2GS0226CFK	723 zł	AKLUX2GS10126CFK	748 zł
30	Złoty błyszczący	AKLUX2GS0230CFK	723 zł	AKLUX2GS10130CFK	748 zł

Kolory z terminem realizacji 4-6 tygodni

Nr	Kolor	Z głowicą termostaticzną PRESTIGE	Cena	Z głowicą termostaticzną TUCAN	Cena
03	Satyna	AKLUX2GS0203CFK	798 zł	AKLUX2GS10103CFK	826 zł
08	Nikiel szlifowany	AKLUX2GS0208CFK	798 zł	AKLUX2GS10108CFK	826 zł
11	Mosiądz antyczny	AKLUX2GS0211CFK	798 zł	AKLUX2GS10111CFK	826 zł
29	Mosiądz mat	AKLUX2GS0229CFK	798 zł	AKLUX2GS10129CFK	826 zł

QUATTRO



Zestaw termostatyczny QUATTRO, osiowy, wersja lewa lub prawa, GW 1/2" x GZ 1/2".

Zestaw zawiera: 1 x zawór termostatyczny QUATTRO, 1 x zawór odcinający QUATTRO, 1 x głowica termostatyczna PRESTIGE lub TUCAN.

Kolory z terminem realizacji 1-7 dni		Z głowicą termostatyczną PRESTIGE			Z głowicą termostatyczną TUCAN		
Nr	Kolor	Wersja prawa	Wersja lewa	Cena	Wersja prawa	Wersja lewa	Cena
02	Chrom	QGS0202CFK/P	QGS0202CFK/L	611 zł	QGS10102CFK/P	QGS10102CFK/L	636 zł
05	Grafit strukturalny	QGS0205CFK/P	QGS0205CFK/L	642 zł	QGS10105CFK/P	QGS10105CFK/L	666 zł
06	Biały	QGS0206CFK/P	QGS0206CFK/L	611 zł	QGS10106CFK/P	QGS10106CFK/L	636 zł
07	Antracyt / Grafit błyszczący	QGS0207CFK/P	QGS0207CFK/L	642 zł	QGS10107CFK/P	QGS10107CFK/L	666 zł
09	Quartz 1	QGS0209CFK/P	QGS0209CFK/L	642 zł	QGS10109CFK/P	QGS10109CFK/L	666 zł
10	Quartz 2	QGS0210CFK/P	QGS0210CFK/L	642 zł	QGS10110CFK/P	QGS10110CFK/L	666 zł
12	Grafit metaliczny	QGS0212CFK/P	QGS0212CFK/L	642 zł	QGS10112CFK/P	QGS10112CFK/L	666 zł
13	Czarny błyszczący	QGS0213CFK/P	QGS0213CFK/L	642 zł	QGS10113CFK/P	QGS10113CFK/L	666 zł
14	Czarny strukturalny	QGS0214CFK/P	QGS0214CFK/L	642 zł	QGS10114CFK/P	QGS10114CFK/L	666 zł
15	Ciemny grafit strukturalny	QGS0215CFK/P	QGS0215CFK/L	642 zł	QGS10115CFK/P	QGS10115CFK/L	666 zł
19	Biały strukturalny	QGS0219CFK/P	QGS0219CFK/L	642 zł	QGS10119CFK/P	QGS10119CFK/L	666 zł
21	Biały mat	QGS0221CFK/P	QGS0221CFK/L	642 zł	QGS10121CFK/P	QGS10121CFK/L	666 zł
24	Czarny mat	QGS0224CFK/P	QGS0224CFK/L	642 zł	QGS10124CFK/P	QGS10124CFK/L	666 zł
26	Czarny głęboki mat	QGS0226CFK/P	QGS0226CFK/L	642 zł	QGS10126CFK/P	QGS10126CFK/L	666 zł
30	Złoty błyszczący	QGS0230CFK/P	QGS0230CFK/L	642 zł	QGS10130CFK/P	QGS10130CFK/L	666 zł
Kolory z terminem realizacji 4-6 tygodni		Z głowicą termostatyczną PRESTIGE			Z głowicą termostatyczną TUCAN		
Nr	Kolor	Wersja prawa	Wersja lewa	Cena	Wersja prawa	Wersja lewa	Cena
03	Satyna	QGS0203CFK/P	QGS0203CFK/L	686 zł	QGS10103CFK/P	QGS10103CFK/L	713 zł
08	Nikiel szlifowany	QGS0208CFK/P	QGS0208CFK/L	686 zł	QGS10108CFK/P	QGS10108CFK/L	713 zł
11	Mosiądz antyczny	QGS0211CFK/P	QGS0211CFK/L	686 zł	QGS10111CFK/P	QGS10111CFK/L	713 zł
29	Mosiądz mat	QGS0229CFK/P	QGS0229CFK/L	686 zł	QGS10129CFK/P	QGS10129CFK/L	713 zł

Jest możliwość zamówienia zestawu QUATTRO z wyjściem na PEX (16x2) lub Cu (15x1). **Złączki stanowią integralny element zaworów.** Przy zamówieniu należy na końcu numeru katalogowego dodać (PEX) lub (Cu). Przykład: QGS0211CFK/P(PEX).

Koniec numeru katalogowego	(PEX)	(Cu)
Cena za komplet złączek:	+63 zł - kolory podstawowe (biały, chrom); +77 zł - kolory z terminem realizacji 1-7 dni; +92 zł - kolory z terminem realizacji 4-6 tygodni.	+63 zł - kolory podstawowe (biały, chrom); +77 zł - kolory z terminem realizacji 1-7 dni; +92 zł - kolory z terminem realizacji 4-6 tygodni.

QUATTRO ALL IN ONE



Zestaw termostatyczny QUATTRO, osiowy, wersja lewa lub prawa. GW 1/2" / GZ 1/2".

Zestaw zawiera: 1 x zawór termostatyczny, 1 x zawór odcinający, 1 x głowica termostatyczna PRESTIGE lub TUCAN, 2 x rozety maskujące pojedyncze okrągłe lub kwadratowe, 2 x tuleje maskujące.

Złączki na PEX (16x2) lub Cu (15x1) stanowią integralny element zaworów.

Przy zamówieniu należy na końcu numeru katalogowego dodać (PEX) lub (Cu), np. AKQGS0229CFK/P(PEX).

Zestaw z rozetami okrągłymi

Kolory z terminem realizacji 1-7 dni		Z głowicą termostatyczną PRESTIGE			Z głowicą termostatyczną TUCAN		
Nr	Kolor	Wersja prawa	Wersja lewa	Cena	Wersja prawa	Wersja lewa	Cena
02	Chrom	AQGS0202CFK/P	AQGS0202CFK/L	712 zł	AQGS10102CFK/P	AQGS10102CFK/L	735 zł
05	Grafit strukturalny	AQGS0205CFK/P	AQGS0205CFK/L	756 zł	AQGS10105CFK/P	AQGS10105CFK/L	779 zł
06	Biały	AQGS0206CFK/P	AQGS0206CFK/L	712 zł	AQGS10106CFK/P	AQGS10106CFK/L	735 zł
07	Antracyt / Grafit błyszczący	AQGS0207CFK/P	AQGS0207CFK/L	756 zł	AQGS10107CFK/P	AQGS10107CFK/L	779 zł
09	Quartz 1	AQGS0209CFK/P	AQGS0209CFK/L	756 zł	AQGS10109CFK/P	AQGS10109CFK/L	779 zł
10	Quartz 2	AQGS0210CFK/P	AQGS0210CFK/L	756 zł	AQGS10110CFK/P	AQGS10110CFK/L	779 zł
12	Grafit metaliczny	AQGS0212CFK/P	AQGS0212CFK/L	756 zł	AQGS10112CFK/P	AQGS10112CFK/L	779 zł
13	Czarny błyszczący	AQGS0213CFK/P	AQGS0213CFK/L	756 zł	AQGS10113CFK/P	AQGS10113CFK/L	779 zł
14	Czarny strukturalny	AQGS0214CFK/P	AQGS0214CFK/L	756 zł	AQGS10114CFK/P	AQGS10114CFK/L	779 zł
15	Ciemny grafit strukturalny	AQGS0215CFK/P	AQGS0215CFK/L	756 zł	AQGS10115CFK/P	AQGS10115CFK/L	779 zł
19	Biały strukturalny	AQGS0219CFK/P	AQGS0219CFK/L	756 zł	AQGS10119CFK/P	AQGS10119CFK/L	779 zł
21	Biały mat	AQGS0221CFK/P	AQGS0221CFK/L	756 zł	AQGS10121CFK/P	AQGS10121CFK/L	779 zł
24	Czarny mat	AQGS0224CFK/P	AQGS0224CFK/L	756 zł	AQGS10124CFK/P	AQGS10124CFK/L	779 zł
26	Czarny głęboki mat	AQGS0226CFK/P	AQGS0226CFK/L	756 zł	AQGS10126CFK/P	AQGS10126CFK/L	779 zł
30	Złoty błyszczący	AQGS0230CFK/P	AQGS0230CFK/L	756 zł	AQGS10130CFK/P	AQGS10130CFK/L	779 zł

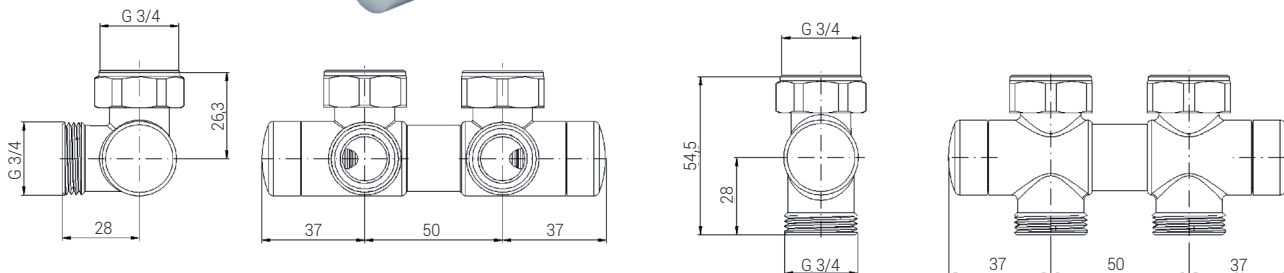
Kolory z terminem realizacji 4-6 tygodni		Z głowicą termostatyczną PRESTIGE			Z głowicą termostatyczną TUCAN		
Nr	Kolor	Wersja prawa	Wersja lewa	Cena	Wersja prawa	Wersja lewa	Cena
03	Satyna	AQGS0203CFK/P	AQGS0203CFK/L	828 zł	AQGS10103CFK/P	AQGS10103CFK/L	856 zł
08	Nikiel szlifowany	AQGS0208CFK/P	AQGS0208CFK/L	828 zł	AQGS10108CFK/P	AQGS10108CFK/L	856 zł
11	Mosiądz antyczny	AQGS0211CFK/P	AQGS0211CFK/L	828 zł	AQGS10111CFK/P	AQGS10111CFK/L	856 zł
29	Mosiądz mat	AQGS0229CFK/P	AQGS0229CFK/L	828 zł	AQGS10129CFK/P	AQGS10129CFK/L	856 zł

Zestaw z rozetami kwadratowymi

Kolory z terminem realizacji 1-7 dni		Z głowicą termostatyczną PRESTIGE			Z głowicą termostatyczną TUCAN		
Nr	Kolor	Wersja prawa	Wersja lewa	Cena	Wersja prawa	Wersja lewa	Cena
02	Chrom	AKQGS0202CFK/P	AKQGS0202CFK/L	725 zł	AKQGS10102CFK/P	AKQGS10102CFK/L	749 zł
05	Grafit strukturalny	AKQGS0205CFK/P	AKQGS0205CFK/L	769 zł	AKQGS10105CFK/P	AKQGS10105CFK/L	792 zł
06	Biały	AKQGS0206CFK/P	AKQGS0206CFK/L	725 zł	AKQGS10106CFK/P	AKQGS10106CFK/L	749 zł
07	Antracyt / Grafit błyszczący	AKQGS0207CFK/P	AKQGS0207CFK/L	769 zł	AKQGS10107CFK/P	AKQGS10107CFK/L	792 zł
09	Quartz 1	AKQGS0209CFK/P	AKQGS0209CFK/L	769 zł	AKQGS10109CFK/P	AKQGS10109CFK/L	792 zł
10	Quartz 2	AKQGS0210CFK/P	AKQGS0210CFK/L	769 zł	AKQGS10110CFK/P	AKQGS10110CFK/L	792 zł
12	Grafit metaliczny	AKQGS0212CFK/P	AKQGS0212CFK/L	769 zł	AKQGS10112CFK/P	AKQGS10112CFK/L	792 zł
13	Czarny błyszczący	AKQGS0213CFK/P	AKQGS0213CFK/L	769 zł	AKQGS10113CFK/P	AKQGS10113CFK/L	792 zł
14	Czarny strukturalny	AKQGS0214CFK/P	AKQGS0214CFK/L	769 zł	AKQGS10114CFK/P	AKQGS10114CFK/L	792 zł
15	Ciemny grafit strukturalny	AKQGS0215CFK/P	AKQGS0215CFK/L	769 zł	AKQGS10115CFK/P	AKQGS10115CFK/L	792 zł
19	Biały strukturalny	AKQGS0219CFK/P	AKQGS0219CFK/L	769 zł	AKQGS10119CFK/P	AKQGS10119CFK/L	792 zł
21	Biały mat	AKQGS0221CFK/P	AKQGS0221CFK/L	769 zł	AKQGS10121CFK/P	AKQGS10121CFK/L	792 zł
24	Czarny mat	AKQGS0224CFK/P	AKQGS0224CFK/L	769 zł	AKQGS10124CFK/P	AKQGS10124CFK/L	792 zł
26	Czarny głęboki mat	AKQGS0226CFK/P	AKQGS0226CFK/L	769 zł	AKQGS10126CFK/P	AKQGS10126CFK/L	792 zł
30	Złoty błyszczący	AKQGS0230CFK/P	AKQGS0230CFK/L	769 zł	AKQGS10130CFK/P	AKQGS10130CFK/L	792 zł

Kolory z terminem realizacji 4-6 tygodni		Z głowicą termostatyczną PRESTIGE			Z głowicą termostatyczną TUCAN		
Nr	Kolor	Wersja prawa	Wersja lewa	Cena	Wersja prawa	Wersja lewa	Cena
03	Satyna	AKQGS0203CFK/P	AKQGS0203CFK/L	841 zł	AKQGS10103CFK/P	AKQGS10103CFK/L	865 zł
08	Nikiel szlifowany	AKQGS0208CFK/P	AKQGS0208CFK/L	841 zł	AKQGS10108CFK/P	AKQGS10108CFK/L	865 zł
11	Mosiądz antyczny	AKQGS0211CFK/P	AKQGS0211CFK/L	841 zł	AKQGS10111CFK/P	AKQGS10111CFK/L	865 zł
29	Mosiądz mat	AKQGS0229CFK/P	AKQGS0229CFK/L	841 zł	AKQGS10129CFK/P	AKQGS10129CFK/L	865 zł

TWINS



Zestaw odcinający TWINS, GZ 3/4" x GW 3/4", wersja kątowa lub prosta, rozstaw podłączenia 50 mm.

Zestaw zawiera: 1 x zawór odcinający TWINS, 2 x nypły redukcyjne 3/4" x 1/2".

Kolory z terminem realizacji 1-7 dni

Nr	Kolor	Wersja kątowa	Wersja prosta	Cena
02	Chrom	000M874A002	000M882A002	329 zł
05	Grafit strukturalny	000M874A005	000M882A005	358 zł
06	Biały	000M874A006	000M882A006	329 zł
07	Antracyt / Grafit błyszczący	000M874A007	000M882A007	358 zł
09	Quartz 1	000M874A009	000M882A009	358 zł
10	Quartz 2	000M874A010	000M882A010	358 zł
12	Grafit metaliczny	000M874A012	000M882A012	358 zł
13	Czarny błyszczący	000M874A013	000M882A013	358 zł
14	Czarny strukturalny	000M874A014	000M882A014	358 zł
15	Ciemny grafit strukturalny	000M874A015	000M882A015	358 zł
19	Biały strukturalny	000M874A019	000M882A019	358 zł
21	Biały mat	000M874A021	000M882A021	358 zł
24	Czarny mat	000M874A024	000M882A024	358 zł
26	Czarny głęboki mat	000M874A026	000M882A026	358 zł
30	Złoty błyszczący	000M874A030	000M882A030	358 zł

Kolory z terminem realizacji 4-6 tygodni

Nr	Kolor	Wersja kątowa	Wersja prosta	Cena
03	Satyna	000M874A003	000M882A003	401 zł
08	Nikiel szlifowany	000M874A008	000M882A008	401 zł
11	Mosiądz antyczny	000M874A011	000M882A011	401 zł
29	Mosiądz mat	000M874A029	000M882A029	401 zł

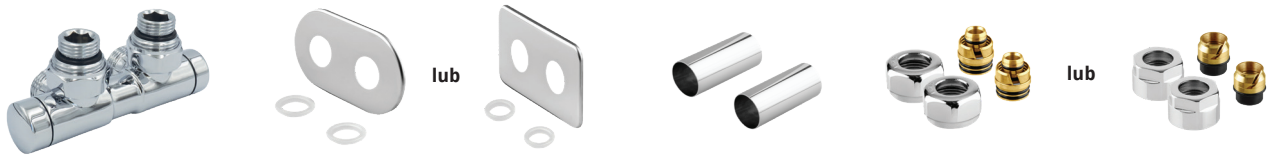
Dodatkowo jest możliwe zamówienie zestawów ze złączkami do podłączenia do instalacji.

Przy zamówieniu należy na końcu numeru katalogowego dodać (PEX) lub (Cu) lub (GZ).

Przykład: 000M874A024(Cu).

Typ złączek	GW 3/4" x PEX (16x2)	GW 3/4" x Cu (15x1)	GW 3/4" x GZ 1/2"
Koniec numeru katalogowego	(PEX)	(Cu)	(GZ)
Cena za komplet złączek:	+52 zł - kolory podstawowe (biały, chrom); +54 zł - kolory z terminem realizacji 1-7 dni; +58 zł - kolory z terminem realizacji 4-6 tygodni.		+40 zł - kolory podstawowe (biały, chrom); +54 zł - kolory z terminem realizacji 1-7 dni; +58 zł - kolory z terminem realizacji 4-6 tygodni.

TWINS ALL IN ONE



Zestaw odcinający TWINS o rozstawie podłączenia do instalacji 50 mm. GZ ¾" / GW ¾".

Zestaw zawiera: 1 x przyłącze odcinające, 1 x rozeta maskująca podwójna owalna lub prostokątna, 2 x tuleje maskujące, 2 x nypły redukcyjne ½" x ¾", 2 x adaptory/złączki na PEX (16x2) lub Cu (15x1), wersje złączek należy zaznaczyć w numerze katalogowym, np. A000M874A011(Cu).

Zestaw z rozetą owalną

Kolory z terminem realizacji 1-7 dni

Nr	Kolor	Wersja kątowa	Wersja prosta	Cena
02	Chrom	A000M874A002	A000M882A002	459 zł
05	Grafit strukturalny	A000M874A005	A000M882A005	502 zł
06	Biały	A000M874A006	A000M882A006	459 zł
07	Antracyt / Grafit błyszczący	A000M874A007	A000M882A007	502 zł
09	Quartz 1	A000M874A009	A000M882A009	502 zł
10	Quartz 2	A000M874A010	A000M882A010	502 zł
12	Grafit metaliczny	A000M874A012	A000M882A012	502 zł
13	Czarny błyszczący	A000M874A013	A000M882A013	502 zł
14	Czarny strukturalny	A000M874A014	A000M882A014	502 zł
15	Ciemny grafit strukturalny	A000M874A015	A000M882A015	502 zł
19	Biały strukturalny	A000M874A019	A000M882A019	502 zł
21	Biały mat	A000M874A021	A000M882A021	502 zł
24	Czarny mat	A000M874A024	A000M882A024	502 zł
26	Czarny głęboki mat	A000M874A026	A000M882A026	502 zł
30	Złoty błyszczący	A000M874A030	A000M882A030	502 zł

Kolory z terminem realizacji 4-6 tygodni

Nr	Kolor	Wersja kątowa	Wersja prosta	Cena
03	Satyna	A000M874A003	A000M882A003	575 zł
08	Nikiel szlifowany	A000M874A008	A000M882A008	575 zł
11	Mosiądz antyczny	A000M874A011	A000M882A011	575 zł
29	Mosiądz mat	A000M874A029	A000M882A029	575 zł

Zestaw z rozetą prostokątną

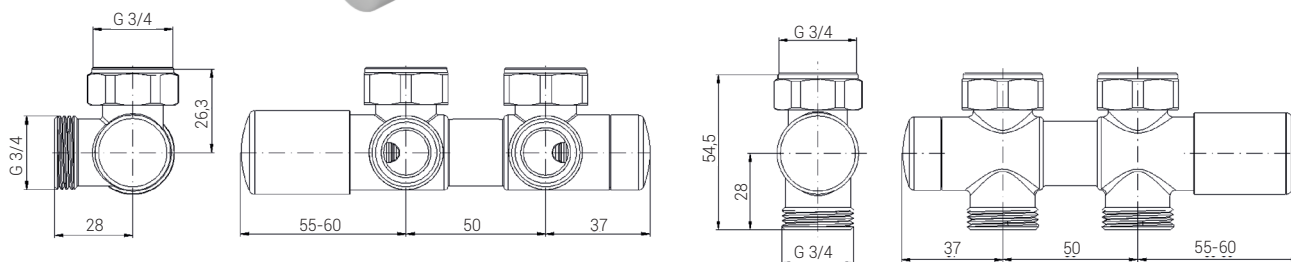
Kolory z terminem realizacji 1-7 dni

Nr	Kolor	Wersja kątowa	Wersja prosta	Cena
02	Chrom	AP000M874A002	AP000M882A002	465 zł
05	Grafit strukturalny	AP000M874A005	AP000M882A005	508 zł
06	Biały	AP000M874A006	AP000M882A006	465 zł
07	Antracyt / Grafit błyszczący	AP000M874A007	AP000M882A007	508 zł
09	Quartz 1	AP000M874A009	AP000M882A009	508 zł
10	Quartz 2	AP000M874A010	AP000M882A010	508 zł
12	Grafit metaliczny	AP000M874A012	AP000M882A012	508 zł
13	Czarny błyszczący	AP000M874A013	AP000M882A013	508 zł
14	Czarny strukturalny	AP000M874A014	AP000M882A014	508 zł
15	Ciemny grafit strukturalny	AP000M874A015	AP000M882A015	508 zł
19	Biały strukturalny	AP000M874A019	AP000M882A019	508 zł
21	Biały mat	AP000M874A021	AP000M882A021	508 zł
24	Czarny mat	AP000M874A024	AP000M882A024	508 zł
26	Czarny głęboki mat	AP000M874A026	AP000M882A026	508 zł
30	Złoty błyszczący	AP000M874A030	AP000M882A030	508 zł

Kolory z terminem realizacji 4-6 tygodni

Nr	Kolor	Wersja kątowa	Wersja prosta	Cena
03	Satyna	AP000M874A003	AP000M882A003	582 zł
08	Nikiel szlifowany	AP000M874A008	AP000M882A008	582 zł
11	Mosiądz antyczny	AP000M874A011	AP000M882A011	582 zł
29	Mosiądz mat	AP000M874A029	AP000M882A029	582 zł

TWINS



Zestaw regulacyjny TWINS, wersja kątowa prawa lub lewa, lub wersja prosta, GZ 3/4" x GW 3/4", rozstaw podłączenia 50 mm.

Zestaw zawiera: 1 x zawór regulacyjny TWINS, 2 x nypły redukcyjne 3/4" x 1/2".

Prawidłowy montaż zaworów TWINS: odpływ jest po stronie pokrętki regulacyjnego.

Kolory z terminem realizacji 1-7 dni

Nr	Kolor	Wersja kątowa lewa	Wersja kątowa prawa	Wersja prosta	Cena
02	Chrom	000M873A002/L	000M873A002/P	000M881A002	389 zł
05	Grafit strukturalny	000M873A005/L	000M873A005/P	000M881A005	421 zł
06	Biały	000M873A006/L	000M873A006/P	000M881A006	389 zł
07	Antracyt / Grafit błyszczący	000M873A007/L	000M873A007/P	000M881A007	421 zł
09	Quartz 1	000M873A009/L	000M873A009/P	000M881A009	421 zł
10	Quartz 2	000M873A010/L	000M873A010/P	000M881A010	421 zł
12	Grafit metaliczny	000M873A012/L	000M873A012/P	000M881A012	421 zł
13	Czarny błyszczący	000M873A013/L	000M873A013/P	000M881A013	421 zł
14	Czarny strukturalny	000M873A014/L	000M873A014/P	000M881A014	421 zł
15	Ciemny grafit strukturalny	000M873A015/L	000M873A015/P	000M881A015	421 zł
19	Biały strukturalny	000M873A019/L	000M873A019/P	000M881A019	421 zł
21	Biały mat	000M873A021/L	000M873A021/P	000M881A021	421 zł
24	Czarny mat	000M873A024/L	000M873A024/P	000M881A024	421 zł
26	Czarny głęboki mat	000M873A026/L	000M873A026/P	000M881A026	421 zł
30	Złoty błyszczący	000M873A030/L	000M873A030/P	000M881A030	421 zł

Kolory z terminem realizacji 4-6 tygodni

Nr	Kolor	Wersja kątowa lewa	Wersja kątowa prawa	Wersja prosta	Cena
03	Satyna	000M873A003/L	000M873A003/P	000M881A003	461 zł
08	Nikiel szlifowany	000M873A008/L	000M873A008/P	000M881A008	461 zł
11	Mosiądz antyczny	000M873A011/L	000M873A011/P	000M881A011	461 zł
29	Mosiądz mat	000M873A029/L	000M873A029/P	000M881A029	461 zł

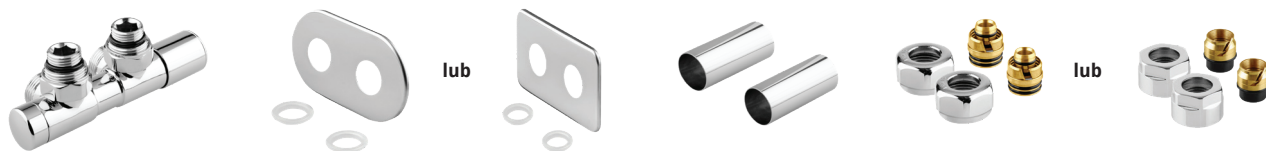
Dodatkowo jest możliwe zamówienie zestawów ze złączkami do podłączenia do instalacji.

Przy zamówieniu należy na końcu numeru katalogowego dodać (PEX) lub (Cu) lub (GZ).

Przykład: 000M873A009/L(PEX).

Typ złączek	GW 3/4" x PEX (16x2)	GW 3/4" x Cu (15x1)	GW 3/4" x GZ 1/2"
Koniec numeru katalogowego	(PEX)	(Cu)	(GZ)
Cena za komplet złączek:	+52 zł - kolory podstawowe (biały, chrom); +54 zł - kolory z terminem realizacji 1-7 dni; +58 zł - kolory z terminem realizacji 4-6 tygodni.		+40 zł - kolory podstawowe (biały, chrom); +54 zł - kolory z terminem realizacji 1-7 dni; +58 zł - kolory z terminem realizacji 4-6 tygodni.

TWINS ALL IN ONE



Zestaw regulacyjny TWINS o rozstawie podłączenia do instalacji 50 mm, kątowy, wersja lewa lub prawa, lub prosty. GZ 3/4" / GW 3/4".

Zestaw zawiera: 1 x przyłącze regulacyjne, 1 x rozeta maskująca podwójna owalna lub prostokątna, 2 x tuleje maskujące, 2 x nypły redukcyjne 1/2" x 3/4", 2 x adaptory/złączki na PEX (16x2) lub Cu (15x1), wersje złączek należy zaznaczyć w numerze katalogowym, np. A000M881A029(Cu).

Zestaw z rozetą owalną

Kolory z terminem realizacji 1-7 dni

Nr	Kolor	Wersja kątowna lewa	Wersja kątowna prawa	Wersja prosta	Cena
02	Chrom	A000M873A002/L	A000M873A002/P	A000M881A002	518 zł
05	Grafit strukturalny	A000M873A005/L	A000M873A005/P	A000M881A005	562 zł
06	Biały	A000M873A006/L	A000M873A006/P	A000M881A006	518 zł
07	Antracyt / Grafit błyszczący	A000M873A007/L	A000M873A007/P	A000M881A007	562 zł
09	Quartz 1	A000M873A009/L	A000M873A009/P	A000M881A009	562 zł
10	Quartz 2	A000M873A010/L	A000M873A010/P	A000M881A010	562 zł
12	Grafit metaliczny	A000M873A012/L	A000M873A012/P	A000M881A012	562 zł
13	Czarny błyszczący	A000M873A013/L	A000M873A013/P	A000M881A013	562 zł
14	Czarny strukturalny	A000M873A014/L	A000M873A014/P	A000M881A014	562 zł
15	Ciemny grafit strukturalny	A000M873A015/L	A000M873A015/P	A000M881A015	562 zł
19	Biały strukturalny	A000M873A019/L	A000M873A019/P	A000M881A019	562 zł
21	Biały mat	A000M873A021/L	A000M873A021/P	A000M881A021	562 zł
24	Czarny mat	A000M873A024/L	A000M873A024/P	A000M881A024	562 zł
26	Czarny głęboki mat	A000M873A026/L	A000M873A026/P	A000M881A026	562 zł
30	Złoty błyszczący	A000M873A030/L	A000M873A030/P	A000M881A030	562 zł

Kolory z terminem realizacji 4-6 tygodni

Nr	Kolor	Wersja kątowna lewa	Wersja kątowna prawa	Wersja prosta	Cena
03	Satyna	A000M873A003/L	A000M873A003/P	A000M881A003	636 zł
08	Nikiel szlifowany	A000M873A008/L	A000M873A008/P	A000M881A008	636 zł
11	Mosiądz antyczny	A000M873A011/L	A000M873A011/P	A000M881A011	636 zł
29	Mosiądz mat	A000M873A029/L	A000M873A029/P	A000M881A029	636 zł

Zestaw z rozetą prostokątną

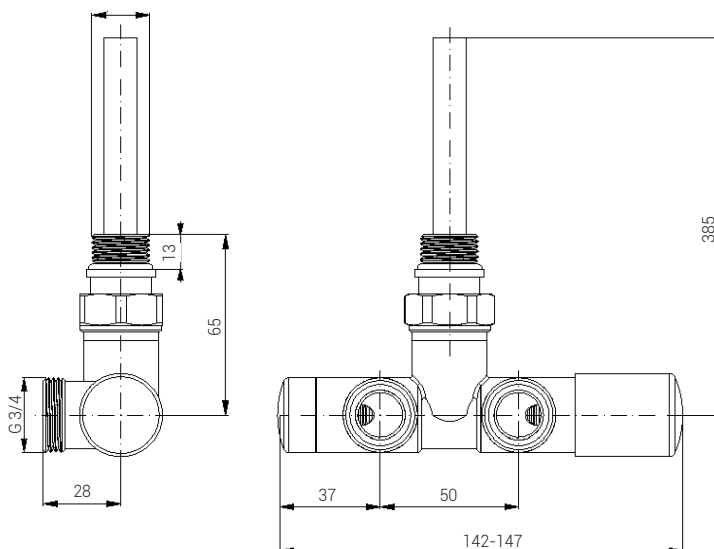
Kolory z terminem realizacji 1-7 dni

Nr	Kolor	Wersja kątowna lewa	Wersja kątowna prawa	Wersja prosta	Cena
02	Chrom	AP000M873A002/L	AP000M873A002/P	AP000M881A002	524 zł
05	Grafit strukturalny	AP000M873A005/L	AP000M873A005/P	AP000M881A005	568 zł
06	Biały	AP000M873A006/L	AP000M873A006/P	AP000M881A006	524 zł
07	Antracyt / Grafit błyszczący	AP000M873A007/L	AP000M873A007/P	AP000M881A007	568 zł
09	Quartz 1	AP000M873A009/L	AP000M873A009/P	AP000M881A009	568 zł
10	Quartz 2	AP000M873A010/L	AP000M873A010/P	AP000M881A010	568 zł
12	Grafit metaliczny	AP000M873A012/L	AP000M873A012/P	AP000M881A012	568 zł
13	Czarny błyszczący	AP000M873A013/L	AP000M873A013/P	AP000M881A013	568 zł
14	Czarny strukturalny	AP000M873A014/L	AP000M873A014/P	AP000M881A014	568 zł
15	Ciemny grafit strukturalny	AP000M873A015/L	AP000M873A015/P	AP000M881A015	568 zł
19	Biały strukturalny	AP000M873A019/L	AP000M873A019/P	AP000M881A019	568 zł
21	Biały mat	AP000M873A021/L	AP000M873A021/P	AP000M881A021	568 zł
24	Czarny mat	AP000M873A024/L	AP000M873A024/P	AP000M881A024	568 zł
26	Czarny głęboki mat	AP000M873A026/L	AP000M873A026/P	AP000M881A026	568 zł
30	Złoty błyszczący	AP000M873A030/L	AP000M873A030/P	AP000M881A030	568 zł

Kolory z terminem realizacji 4-6 tygodni

Nr	Kolor	Wersja kątowna lewa	Wersja kątowna prawa	Wersja prosta	Cena
03	Satyna	AP000M873A003/L	AP000M873A003/P	AP000M881A003	643 zł
08	Nikiel szlifowany	AP000M873A008/L	AP000M873A008/P	AP000M881A008	643 zł
11	Mosiądz antyczny	AP000M873A011/L	AP000M873A011/P	AP000M881A011	643 zł
29	Mosiądz mat	AP000M873A029/L	AP000M873A029/P	AP000M881A029	643 zł

UNICO



Na zdjęciu zawór w wersji lewej

Zestaw regulacyjny UNICO, wersja lewa lub prawa, GZ 1/2" / GZ 3/4" x GZ 3/4", rozstaw podłączenia 50 mm. Istnieje możliwość podłączenia grzałki elektrycznej w drugim pionie grzejnika.

Zestaw zawiera: 1 x przyłącze regulacyjne UNICO, 1 x rurka zanurzeniowa, 1 x złączka montażowa.

Prawidłowy montaż zaworów UNICO: odpływ jest po stronie pokrętła regulacyjnego.

Kolory z terminem realizacji 1-7 dni

Nr	Kolor	Wersja lewa	Wersja prawa	Cena
02	Chrom	000M875A002/L	000M875A002/P	390 zł
05	Grafit strukturalny	000M875A005/L	000M875A005/P	417 zł
06	Biały	000M875A006/L	000M875A006/P	390 zł
07	Antracyt / Grafit błyszczący	000M875A007/L	000M875A007/P	417 zł
09	Quartz 1	000M875A009/L	000M875A009/P	417 zł
10	Quartz 2	000M875A010/L	000M875A010/P	417 zł
12	Grafit metaliczny	000M875A012/L	000M875A012/P	417 zł
13	Czarny błyszczący	000M875A013/L	000M875A013/P	417 zł
14	Czarny strukturalny	000M875A014/L	000M875A014/P	417 zł
15	Ciemny grafit strukturalny	000M875A015/L	000M875A015/P	417 zł
19	Biały strukturalny	000M875A019/L	000M875A019/P	417 zł
21	Biały mat	000M875A021/L	000M875A021/P	417 zł
24	Czarny mat	000M875A024/L	000M875A024/P	417 zł
26	Czarny głęboki mat	000M875A026/L	000M875A026/P	417 zł
30	Złoty błyszczący	000M875A030/L	000M875A030/P	417 zł

Kolory z terminem realizacji 4-6 tygodni

Nr	Kolor	Wersja lewa	Wersja prawa	Cena
03	Satyna	000M875A003/L	000M875A003/P	461 zł
08	Nikiel szlifowany	000M875A008/L	000M875A008/P	461 zł
11	Mosiądz antyczny	000M875A011/L	000M875A011/P	461 zł
29	Mosiądz mat	000M875A029/L	000M875A029/P	461 zł

Dodatkowo jest możliwe zamówienie zestawów ze złączkami do podłączenia do instalacji.

Przy zamówieniu należy na końcu numeru katalogowego dodać (PEX) lub (Cu) lub (GZ).

Przykład: 000M875A015/L(PEX).

Typ złączek	GW 3/4" x PEX (16x2)	GW 3/4" x Cu (15x1)	GW 3/4" x GZ 1/2"
Koniec numeru katalogowego	(PEX)	(Cu)	(GZ)
Cena za komplet złączek:	+52 zł - kolory podstawowe (biały, chrom); +54 zł - kolory z terminem realizacji 1-7 dni; +58 zł - kolory z terminem realizacji 4-6 tygodni.		+40 zł - kolory podstawowe (biały, chrom); +54 zł - kolory z terminem realizacji 1-7 dni; +58 zł - kolory z terminem realizacji 4-6 tygodni.

UNICO ALL IN ONE



Zestaw regulacyjny UNICO o rozstawie połączenia 50 mm, wersja lewa lub prawa, GZ 1/2" / GZ 3/4" x GZ 3/4".

Zestaw zawiera: 1 x przyłącze regulacyjne, 1 x rurka zanurzeniowa, 1 x złączka montażowa, 1 x rozeta maskująca podwójna owalna lub prostokątna, 2 x tuleje maskujące, 2 x złączki na PEX (16x2) lub Cu (15x1), wersje złączek należy zaznaczyć w numerze katalogowym, np. AP000M875A002/L(PEX).

Zestaw z rozetą owalną

Kolory z terminem realizacji 1-7 dni

Nr	Kolor	Wersja lewa	Wersja prawa	Cena
02	Chrom	A000M875A002/L	A000M875A002/P	521 zł
05	Grafit strukturalny	A000M875A005/L	A000M875A005/P	562 zł
06	Biały	A000M875A006/L	A000M875A006/P	521 zł
07	Antracyt / Grafit błyszczący	A000M875A007/L	A000M875A007/P	562 zł
09	Quartz 1	A000M875A009/L	A000M875A009/P	562 zł
10	Quartz 2	A000M875A010/L	A000M875A010/P	562 zł
12	Grafit metaliczny	A000M875A012/L	A000M875A012/P	562 zł
13	Czarny błyszczący	A000M875A013/L	A000M875A013/P	562 zł
14	Czarny strukturalny	A000M875A014/L	A000M875A014/P	562 zł
15	Ciemny grafit strukturalny	A000M875A015/L	A000M875A015/P	562 zł
19	Biały strukturalny	A000M875A019/L	A000M875A019/P	562 zł
21	Biały mat	A000M875A021/L	A000M875A021/P	562 zł
24	Czarny mat	A000M875A024/L	A000M875A024/P	562 zł
26	Czarny głęboki mat	A000M875A026/L	A000M875A026/P	562 zł
30	Złoty błyszczący	A000M875A030/L	A000M875A030/P	562 zł

Kolory z terminem realizacji 4-6 tygodni

Nr	Kolor	Wersja lewa	Wersja prawa	Cena
03	Satyna	A000M875A003/L	A000M875A003/P	636 zł
08	Nikiel szlifowany	A000M875A008/L	A000M875A008/P	636 zł
11	Mosiądz antyczny	A000M875A011/L	A000M875A011/P	636 zł
29	Mosiądz mat	A000M875A029/L	A000M875A029/P	636 zł

Zestaw z rozetą prostokątną

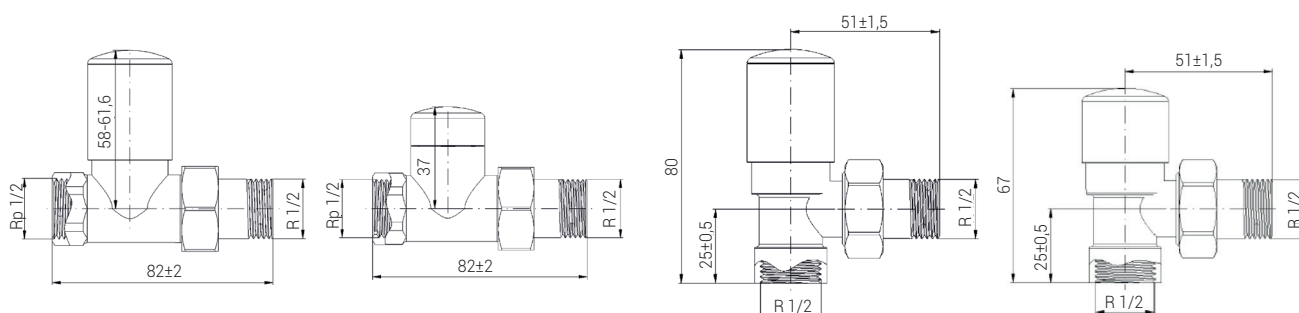
Kolory z terminem realizacji 1-7 dni

Nr	Kolor	Wersja lewa	Wersja prawa	Cena
02	Chrom	AP000M875A002/L	AP000M875A002/P	527 zł
05	Grafit strukturalny	AP000M875A005/L	AP000M875A005/P	568 zł
06	Biały	AP000M875A006/L	AP000M875A006/P	527 zł
07	Antracyt / Grafit błyszczący	AP000M875A007/L	AP000M875A007/P	568 zł
09	Quartz 1	AP000M875A009/L	AP000M875A009/P	568 zł
10	Quartz 2	AP000M875A010/L	AP000M875A010/P	568 zł
12	Grafit metaliczny	AP000M875A012/L	AP000M875A012/P	568 zł
13	Czarny błyszczący	AP000M875A013/L	AP000M875A013/P	568 zł
14	Czarny strukturalny	AP000M875A014/L	AP000M875A014/P	568 zł
15	Ciemny grafit strukturalny	AP000M875A015/L	AP000M875A015/P	568 zł
19	Biały strukturalny	AP000M875A019/L	AP000M875A019/P	568 zł
21	Biały mat	AP000M875A021/L	AP000M875A021/P	568 zł
24	Czarny mat	AP000M875A024/L	AP000M875A024/P	568 zł
26	Czarny głęboki mat	AP000M875A026/L	AP000M875A026/P	568 zł
30	Złoty błyszczący	AP000M875A030/L	AP000M875A030/P	568 zł

Kolory z terminem realizacji 4-6 tygodni

Nr	Kolor	Wersja lewa	Wersja prawa	Cena
03	Satyna	AP000M875A003/L	AP000M875A003/P	643 zł
08	Nikiel szlifowany	AP000M875A008/L	AP000M875A008/P	643 zł
11	Mosiądz antyczny	AP000M875A011/L	AP000M875A011/P	643 zł
29	Mosiądz mat	AP000M875A029/L	AP000M875A029/P	643 zł

SWING



Zestaw regulacyjny SWING, wersja kątowa lub prosta, GW 1/2" x GZ 1/2".

Zestaw zawiera: 1 x zawór regulacyjny SWING, 1 x zawór odcinający SWING.

Kolory z terminem realizacji 1-7 dni

Nr	Kolor	Wersja kątowa	Wersja prosta	Cena
02	Chrom	ZIS02/FK	ZIS02/FP	193 zł
05	Grafit strukturalny	ZIS05/FK	ZIS05/FP	238 zł
06	Biały	ZIS06/FK	ZIS06/FP	193 zł
07	Antracyt / Grafit błyszczący	ZIS07/FK	ZIS07/FP	238 zł
09	Quartz 1	ZIS09/FK	ZIS09/FP	238 zł
10	Quartz 2	ZIS10/FK	ZIS10/FP	238 zł
12	Grafit metaliczny	ZIS12/FK	ZIS12/FP	238 zł
13	Czarny błyszczący	ZIS13/FK	ZIS13/FP	238 zł
14	Czarny strukturalny	ZIS14/FK	ZIS14/FP	238 zł
15	Ciemny grafit strukturalny	ZIS15/FK	ZIS15/FP	238 zł
19	Biały strukturalny	ZIS19/FK	ZIS19/FP	238 zł
21	Biały mat	ZIS21/FK	ZIS21/FP	238 zł
24	Czarny mat	ZIS24/FK	ZIS24/FP	238 zł
26	Czarny głęboki mat	ZIS26/FK	ZIS26/FP	238 zł
30	Złoty błyszczący	ZIS30/FK	ZIS30/FP	238 zł



Kolory z terminem realizacji 4-6 tygodni

Nr	Kolor	Wersja kątowa	Wersja prosta	Cena
03	Satyna	ZIS03/FK	ZIS03/FP	298 zł
08	Nikiel szlifowany	ZIS08/FK	ZIS08/FP	298 zł
11	Mosiądz antyczny	ZIS11/FK	ZIS11/FP	298 zł
29	Mosiądz mat	ZIS29/FK	ZIS29/FP	298 zł

Dodatkowo jest możliwe zamówienie zestawów ze złączkami do podłączenia do instalacji.

Przy zamówieniu należy na końcu numeru katalogowego dodać (PEX) lub (Cu).

Przykład: ZIS11/FK(Cu).

Typ złączek	GZ 1/2" x PEX (16x2)	GZ 1/2" x Cu (15x1)
Koniec numeru katalogowego	(PEX) 	(Cu) 
Cena za komplet złączek:	+64 zł - kolory podstawowe (biały, chrom); +78 zł - kolory z terminem realizacji 1-7 dni; +92 zł - kolory z terminem realizacji 4-6 tygodni.	+64 zł - kolory podstawowe (biały, chrom); +78 zł - kolory z terminem realizacji 1-7 dni; +92 zł - kolory z terminem realizacji 4-6 tygodni.

SWING ALL IN ONE



Zestaw regulacyjny SWING, wersja kątowa lub prosta, GW 1/2" / GZ 1/2".

Zestaw zawiera: 1 x zawór regulacyjny, 1 x zawór odcinający, 2 x rozety maskujące pojedyncze okrągłe lub kwadratowe, 2 x tuleje maskujące, 2 x adaptory/złączki na PEX (16x2) lub Cu (15x1), wersje złączek należy zaznaczyć w numerze katalogowym, np. AZIS08/FK(Cu).

Zestaw z rozetami okrągłymi

Kolory z terminem realizacji 1-7 dni

Nr	Kolor	Wersja kątowa	Wersja prosta	Cena
02	Chrom	AZIS02/FK	AZIS02/FP	324 zł
05	Grafit strukturalny	AZIS05/FK	AZIS05/FP	384 zł
06	Biały	AZIS06/FK	AZIS06/FP	324 zł
07	Antracyt / Grafit błyszczący	AZIS07/FK	AZIS07/FP	384 zł
09	Quartz 1	AZIS09/FK	AZIS09/FP	384 zł
10	Quartz 2	AZIS10/FK	AZIS10/FP	384 zł
12	Grafit metaliczny	AZIS12/FK	AZIS12/FP	384 zł
13	Czarny błyszczący	AZIS13/FK	AZIS13/FP	384 zł
14	Czarny strukturalny	AZIS14/FK	AZIS14/FP	384 zł
15	Ciemny grafit strukturalny	AZIS15/FK	AZIS15/FP	384 zł
19	Biały strukturalny	AZIS19/FK	AZIS19/FP	384 zł
21	Biały mat	AZIS21/FK	AZIS21/FP	384 zł
24	Czarny mat	AZIS24/FK	AZIS24/FP	384 zł
26	Czarny głęboki mat	AZIS26/FK	AZIS26/FP	384 zł
30	Złoty błyszczący	AZIS30/FK	AZIS30/FP	384 zł

Kolory z terminem realizacji 4-6 tygodni

Nr	Kolor	Wersja kątowa	Wersja prosta	Cena
03	Satyna	AZIS03/FK	AZIS03/FP	471 zł
08	Nikiel szlifowany	AZIS08/FK	AZIS08/FP	471 zł
11	Mosiądz antyczny	AZIS11/FK	AZIS11/FP	471 zł
29	Mosiądz mat	AZIS29/FK	AZIS29/FP	471 zł

Zestaw z rozetami kwadratowymi

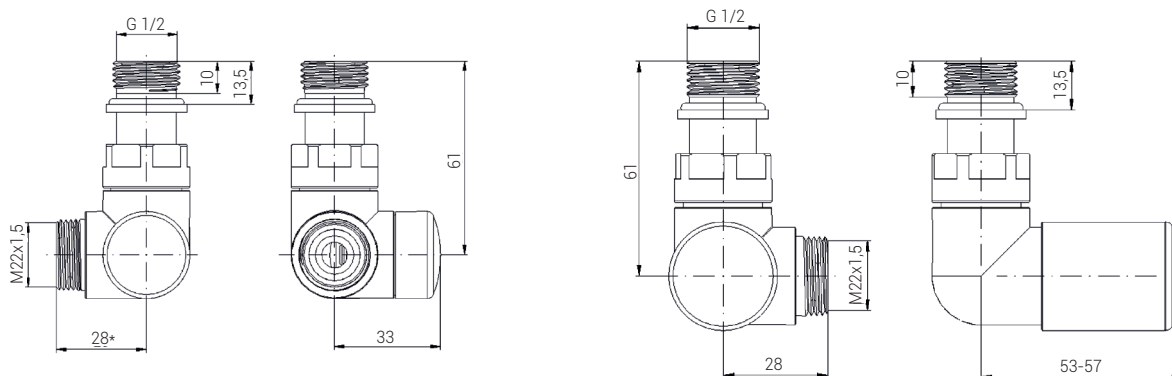
Kolory z terminem realizacji 1-7 dni

Nr	Kolor	Wersja kątowa	Wersja prosta	Cena
02	Chrom	AKZIS02/FK	AKZIS02/FP	337 zł
05	Grafit strukturalny	AKZIS05/FK	AKZIS05/FP	397 zł
06	Biały	AKZIS06/FK	AKZIS06/FP	337 zł
07	Antracyt / Grafit błyszczący	AKZIS07/FK	AKZIS07/FP	397 zł
09	Quartz 1	AKZIS09/FK	AKZIS09/FP	397 zł
10	Quartz 2	AKZIS10/FK	AKZIS10/FP	397 zł
12	Grafit metaliczny	AKZIS12/FK	AKZIS12/FP	397 zł
13	Czarny błyszczący	AKZIS13/FK	AKZIS13/FP	397 zł
14	Czarny strukturalny	AKZIS14/FK	AKZIS14/FP	397 zł
15	Ciemny grafit strukturalny	AKZIS15/FK	AKZIS15/FP	397 zł
19	Biały strukturalny	AKZIS19/FK	AKZIS19/FP	397 zł
21	Biały mat	AKZIS21/FK	AKZIS21/FP	397 zł
24	Czarny mat	AKZIS24/FK	AKZIS24/FP	397 zł
26	Czarny głęboki mat	AKZIS26/FK	AKZIS26/FP	397 zł
30	Złoty błyszczący	AKZIS30/FK	AKZIS30/FP	397 zł

Kolory z terminem realizacji 4-6 tygodni

Nr	Kolor	Wersja kątowa	Wersja prosta	Cena
03	Satyna	AKZIS03/FK	AKZIS03/FP	484 zł
08	Nikiel szlifowany	AKZIS08/FK	AKZIS08/FP	484 zł
11	Mosiądz antyczny	AKZIS11/FK	AKZIS11/FP	484 zł
29	Mosiądz mat	AKZIS29/FK	AKZIS29/FP	484 zł

VISION



Zestaw regulacyjny VISION, osiowy, wersja lewa lub prawa, GZ 1/2" / M22x1,5 GZ.

Zestaw zawiera: 1 x zawór regulacyjny VISION, 1 x zawór odcinający VISION.

Kolory z terminem realizacji 1-7 dni

Nr	Kolor	Wersja prawa	Wersja lewa	Cena
02	Chrom	VIR02P	VIR02L	290 zł
05	Grafit strukturalny	VIR05P	VIR05L	319 zł
06	Biały	VIR06P	VIR06L	290 zł
07	Antracyt / Grafit błyszczący	VIR07P	VIR07L	319 zł
09	Quartz 1	VIR09P	VIR09L	319 zł
10	Quartz 2	VIR10P	VIR10L	319 zł
12	Grafit metaliczny	VIR12P	VIR12L	319 zł
13	Czarny błyszczący	VIR13P	VIR13L	319 zł
14	Czarny strukturalny	VIR14P	VIR14L	319 zł
15	Ciemny grafit strukturalny	VIR15P	VIR15L	319 zł
19	Biały strukturalny	VIR19P	VIR19L	319 zł
21	Biały mat	VIR21P	VIR21L	319 zł
24	Czarny mat	VIR24P	VIR24L	319 zł
26	Czarny głęboki mat	VIR26P	VIR26L	319 zł
30	Złoty błyszczący	VIR30P	VIR30L	319 zł

Kolory z terminem realizacji 4-6 tygodni

Nr	Kolor	Wersja prawa	Wersja lewa	Cena
03	Satyna	VIR03P	VIR03L	364 zł
08	Nikiel szlifowany	VIR08P	VIR08L	364 zł
11	Mosiądz antyczny	VIR11P	VIR11L	364 zł
29	Mosiądz mat	VIR29P	VIR29L	364 zł

Dodatkowo jest możliwe zamówienie zestawów ze złączkami do podłączenia do instalacji.

Przy zamówieniu należy na końcu numeru katalogowego dodać (PEX) lub (Cu) lub (GZ) lub (GW).

Przykład: VIR19L(PEX).

Typ złączek	M22x1,5 x PEX (16x2)	M22x1,5 x Cu (15x1)	M22x1,5 x GZ 1/2"	M22x1,5 x GW 1/2"
Koniec numeru katalogowego	(PEX)	(Cu)	(GZ)	(GW)
Cena za komplet złączek:	+52 zł - kolory podstawowe (biały, chrom); +54 zł - kolory z terminem realizacji 1-7 dni; +58 zł - kolory z terminem realizacji 4-6 tygodni.		+60 zł - kolory podstawowe (biały, chrom); +78 zł - kolory z terminem realizacji 1-7 dni; +92 zł - kolory z terminem realizacji 4-6 tygodni.	

VISION ALL IN ONE



Zestaw regulacyjny VISION, wersja lewa lub prawa, GZ ½" / GZ M22x1,5.

Zestaw zawiera: 1 x zawór regulacyjny, 1 x zawór odcinający, 2 x rozety maskujące pojedyncze okrągłe lub kwadratowe, 2 x tuleje maskujące, 2 x adaptery/złączki na PEX (16x2) lub Cu (15x1), wersje złączek należy zaznaczyć w numerze katalogowym, np. AVIR02CFK/L(PEX).

Zestaw z rozetami okrągłymi

Kolory z terminem realizacji 1-7 dni

Nr	Kolor	Wersja prawa	Wersja lewa	Cena
02	Chrom	AVIR02P	AVIR02L	422 zł
05	Grafit strukturalny	AVIR05P	AVIR05L	465 zł
06	Biały	AVIR06P	AVIR06L	422 zł
07	Antracyt / Grafit błyszczący	AVIR07P	AVIR07L	465 zł
09	Quartz 1	AVIR09P	AVIR09L	465 zł
10	Quartz 2	AVIR10P	AVIR10L	465 zł
12	Grafit metaliczny	AVIR12P	AVIR12L	465 zł
13	Czarny błyszczący	AVIR13P	AVIR13L	465 zł
14	Czarny strukturalny	AVIR14P	AVIR14L	465 zł
15	Ciemny grafit strukturalny	AVIR15P	AVIR15L	465 zł
19	Biały strukturalny	AVIR19P	AVIR19L	465 zł
21	Biały mat	AVIR21P	AVIR21L	465 zł
24	Czarny mat	AVIR24P	AVIR24L	465 zł
26	Czarny głęboki mat	AVIR26P	AVIR26L	465 zł
30	Złoty błyszczący	AVIR30P	AVIR30L	465 zł

Kolory z terminem realizacji 4-6 tygodni

Nr	Kolor	Wersja prawa	Wersja lewa	Cena
03	Satyna	AVIR03P	AVIR03L	538 zł
08	Nikiel szlifowany	AVIR08P	AVIR08L	538 zł
11	Mosiądz antyczny	AVIR11P	AVIR11L	538 zł
29	Mosiądz mat	AVIR29P	AVIR29L	538 zł

Zestaw z rozetami kwadratowymi

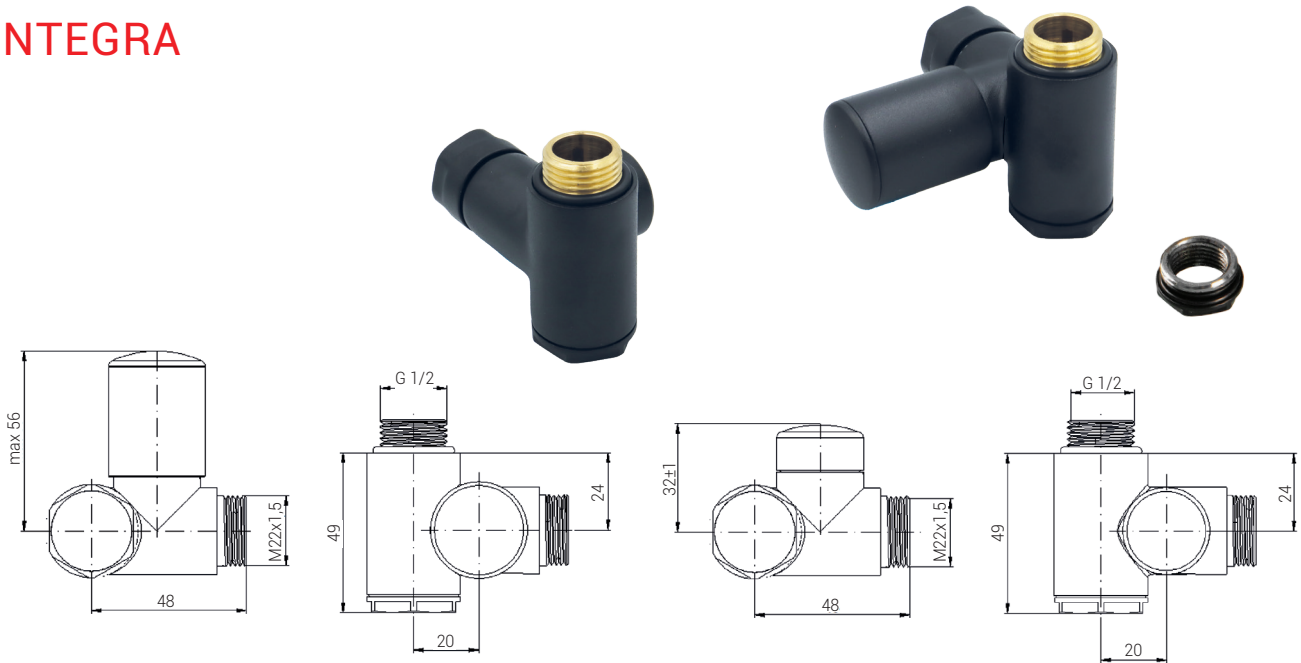
Kolory z terminem realizacji 1-7 dni

Nr	Kolor	Wersja prawa	Wersja lewa	Cena
02	Chrom	AKVIR02P	AKVIR02L	435 zł
05	Grafit strukturalny	AKVIR05P	AKVIR05L	478 zł
06	Biały	AKVIR06P	AKVIR06L	435 zł
07	Antracyt / Grafit błyszczący	AKVIR07P	AKVIR07L	478 zł
09	Quartz 1	AKVIR09P	AKVIR09L	478 zł
10	Quartz 2	AKVIR10P	AKVIR10L	478 zł
12	Grafit metaliczny	AKVIR12P	AKVIR12L	478 zł
13	Czarny błyszczący	AKVIR13P	AKVIR13L	478 zł
14	Czarny strukturalny	AKVIR14P	AKVIR14L	478 zł
15	Ciemny grafit strukturalny	AKVIR15P	AKVIR15L	478 zł
19	Biały strukturalny	AKVIR19P	AKVIR19L	478 zł
21	Biały mat	AKVIR21P	AKVIR21L	478 zł
24	Czarny mat	AKVIR24P	AKVIR24L	478 zł
26	Czarny głęboki mat	AKVIR26P	AKVIR26L	478 zł
30	Złoty błyszczący	AKVIR30P	AKVIR30L	478 zł

Kolory z terminem realizacji 4-6 tygodni

Nr	Kolor	Wersja prawa	Wersja lewa	Cena
03	Satyna	AKVIR03P	AKVIR03L	550 zł
08	Nikiel szlifowany	AKVIR08P	AKVIR08L	550 zł
11	Mosiądz antyczny	AKVIR11P	AKVIR11L	550 zł
29	Mosiądz mat	AKVIR29P	AKVIR29L	550 zł

INTEGRA



Zestaw regulacyjny INTEGRA, wersja lewa lub prawa, GZ 1/2" / M22x1,5 GZ.

Zestaw zawiera: 1 x zawór regulacyjny INTEGRA, 1 x zawór odcinający INTEGRA, 1 x zaślepka redukcyjna po stronie odcinania dla podłączenia grzałki elektrycznej.

Korpus zaworu zintegrowany z trójnikiem umożliwiając podłączenie grzałki elektrycznej do grzejnika.

Kolory z terminem realizacji 1-7 dni

Nr	Kolor	Wersja lewa	Wersja prawa	Cena
02	Chrom	IR02FK/L	IR02FK/P	401 zł
05	Grafit strukturalny	IR05FK/L	IR05FK/P	463 zł
06	Biały	IR06FK/L	IR06FK/P	401 zł
07	Antracyt / Grafit błyszczący	IR07FK/L	IR07FK/P	463 zł
09	Quartz 1	IR09FK/L	IR09FK/P	463 zł
10	Quartz 2	IR10FK/L	IR10FK/P	463 zł
12	Grafit metaliczny	IR12FK/L	IR12FK/P	463 zł
13	Czarny błyszczący	IR13FK/L	IR13FK/P	463 zł
14	Czarny strukturalny	IR14FK/L	IR14FK/P	463 zł
15	Ciemny grafit strukturalny	IR15FK/L	IR15FK/P	463 zł
19	Biały strukturalny	IR19FK/L	IR19FK/P	463 zł
21	Biały mat	IR21FK/L	IR21FK/P	463 zł
24	Czarny mat	IR24FK/L	IR24FK/P	463 zł
26	Czarny głęboki mat	IR26FK/L	IR26FK/P	463 zł
30	Złoty błyszczący	IR30FK/L	IR30FK/P	463 zł

Kolory z terminem realizacji 4-6 tygodni

Nr	Kolor	Wersja lewa	Wersja prawa	Cena
03	Satyna	IR03FK/L	IR03FK/P	542 zł
08	Nikiel szlifowany	IR08FK/L	IR08FK/P	542 zł
11	Mosiądz antyczny	IR11FK/L	IR11FK/P	542 zł
29	Mosiądz mat	IR29FK/L	IR29FK/P	542 zł

Dodatkowo jest możliwe zamówienie zestawów ze złączkami do podłączenia do instalacji.

Przy zamówieniu należy na końcu numeru katalogowego dodać (PEX) lub (Cu) lub (GZ) lub (GW).

Przykład: IR24CFK/L(PEX).

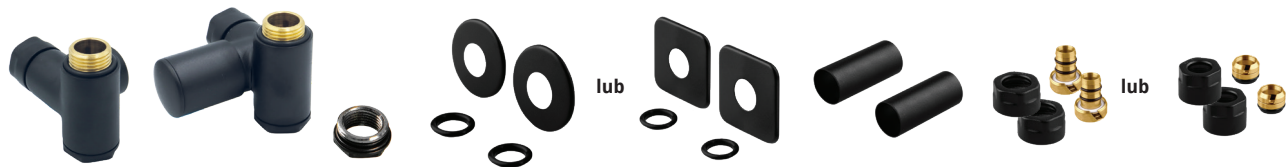
Typ złączek	M22x1,5 x PEX (16x2)	M22x1,5 x Cu (15x1)	M22x1,5 x GZ 1/2"	M22x1,5 x GW 1/2"
Koniec numeru katalogowego	(PEX)	(Cu)	(GZ)	(GW)
Cena za komplet złączek:	+52 zł - kolory podstawowe (biały, chrom); +54 zł - kolory z terminem realizacji 1-7 dni; +58 zł - kolory z terminem realizacji 4-6 tygodni.		+60 zł - kolory podstawowe (biały, chrom); +78 zł - kolory z terminem realizacji 1-7 dni; +92 zł - kolory z terminem realizacji 4-6 tygodni.	

Ułatwiony montaż zestawu INTERGA za pomocą klucza imbusowego.

01	Nikiel	Klucz imbusowy	KI15/70	17 zł
----	--------	----------------	---------	-------



INTEGRA ALL IN ONE



Zestaw regulacyjny INTEGRA, wersja lewa lub prawa, GZ ½" / GZ M22x1,5.

Zestaw zawiera: 1 x zawór regulacyjny, 1 x zawór odcinający, 1 x zaślepka redukcyjna po stronie odcinania dla podłączenia grzałki elektrycznej, 2 x rozety maskujące pojedyncze okrągłe lub kwadratowe, 2 x tuleje maskujące, 2 x adaptery/złączki na PEX (16x2) lub Cu (15x1), wersje złączek należy zaznaczyć w numerze katalogowym, np. AKIR21CFK/P(Cu). Korpus zaworu umożliwia podłączenie grzałki elektrycznej.

Zestaw z rozetami okrągłymi

Kolory z terminem realizacji 1-7 dni

Nr	Kolor	Wersja lewa	Wersja prawa	Cena
02	Chrom	AIR02FK/L	AIR02FK/P	533 zł
05	Grafit strukturalny	AIR05FK/L	AIR05FK/P	608 zł
06	Biały	AIR06FK/L	AIR06FK/P	533 zł
07	Antracyt / Grafit błyszczący	AIR07FK/L	AIR07FK/P	608 zł
09	Quartz 1	AIR09FK/L	AIR09FK/P	608 zł
10	Quartz 2	AIR10FK/L	AIR10FK/P	608 zł
12	Grafit metaliczny	AIR12FK/L	AIR12FK/P	608 zł
13	Czarny błyszczący	AIR13FK/L	AIR13FK/P	608 zł
14	Czarny strukturalny	AIR14FK/L	AIR14FK/P	608 zł
15	Ciemny grafit strukturalny	AIR15FK/L	AIR15FK/P	608 zł
19	Biały strukturalny	AIR19FK/L	AIR19FK/P	608 zł
21	Biały mat	AIR21FK/L	AIR21FK/P	608 zł
24	Czarny mat	AIR24FK/L	AIR24FK/P	608 zł
26	Czarny głęboki mat	AIR26FK/L	AIR26FK/P	608 zł
30	Złoty błyszczący	AIR30FK/L	AIR30FK/P	608 zł

Kolory z terminem realizacji 4-6 tygodni

Nr	Kolor	Wersja lewa	Wersja prawa	Cena
03	Satyna	AIR03FK/L	AIR03FK/P	716 zł
08	Nikiel szlifowany	AIR08FK/L	AIR08FK/P	716 zł
11	Mosiądz antyczny	AIR11FK/L	AIR11FK/P	716 zł
29	Mosiądz mat	AIR29FK/L	AIR29FK/P	716 zł

Zestaw z rozetami kwadratowymi

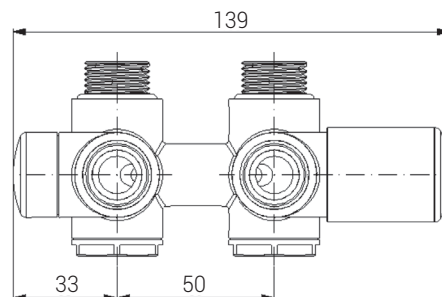
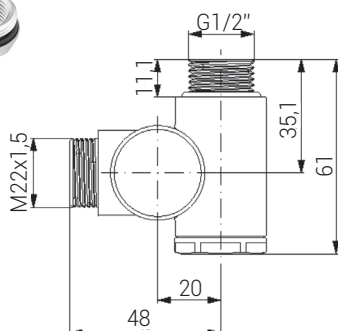
Kolory z terminem realizacji 1-7 dni

Nr	Kolor	Wersja lewa	Wersja prawa	Cena
02	Chrom	AKIR02FK/L	AKIR02FK/P	546 zł
05	Grafit strukturalny	AKIR05FK/L	AKIR05FK/P	621 zł
06	Biały	AKIR06FK/L	AKIR06FK/P	546 zł
07	Antracyt / Grafit błyszczący	AKIR07FK/L	AKIR07FK/P	621 zł
09	Quartz 1	AKIR09FK/L	AKIR09FK/P	621 zł
10	Quartz 2	AKIR10FK/L	AKIR10FK/P	621 zł
12	Grafit metaliczny	AKIR12FK/L	AKIR12FK/P	621 zł
13	Czarny błyszczący	AKIR13FK/L	AKIR13FK/P	621 zł
14	Czarny strukturalny	AKIR14FK/L	AKIR14FK/P	621 zł
15	Ciemny grafit strukturalny	AKIR15FK/L	AKIR15FK/P	621 zł
19	Biały strukturalny	AKIR19FK/L	AKIR19FK/P	621 zł
21	Biały mat	AKIR21FK/L	AKIR21FK/P	621 zł
24	Czarny mat	AKIR24FK/L	AKIR24FK/P	621 zł
26	Czarny głęboki mat	AKIR26FK/L	AKIR26FK/P	621 zł
30	Złoty błyszczący	AKIR30FK/L	AKIR30FK/P	621 zł

Kolory z terminem realizacji 4-6 tygodni

Nr	Kolor	Wersja lewa	Wersja prawa	Cena
03	Satyna	AKIR03FK/L	AKIR03FK/P	729 zł
08	Nikiel szlifowany	AKIR08FK/L	AKIR08FK/P	729 zł
11	Mosiądz antyczny	AKIR11FK/L	AKIR11FK/P	729 zł
29	Mosiądz mat	AKIR29FK/L	AKIR29FK/P	729 zł

INTEGRA DUO



Zestaw regulacyjny INTEGRA DUO, wersja lewa lub prawa, GZ 1/2" / M22x1,5 GZ.

Zestaw zawiera: 1 x zawór regulacyjny INTEGRA DUO, 1 x zaślepka redukcyjna po stronie odcinania dla podłączenia grzałki elektrycznej. Korpus zaworu zintegrowany z trójnikiem umożliwiając podłączenie grzałki elektrycznej do grzejnika.

Kolory z terminem realizacji 1-7 dni

Nr	Kolor	Wersja lewa	Wersja prawa	Cena
02	Chrom	000M884A002L	000M884A002P	371 zł
05	Grafit strukturalny	000M884A005L	000M884A005P	428 zł
06	Biały	000M884A006L	000M884A006P	371 zł
07	Antracyt / Grafit błyszczący	000M884A007L	000M884A007P	428 zł
09	Quartz 1	000M884A009L	000M884A009P	428 zł
10	Quartz 2	000M884A010L	000M884A010P	428 zł
12	Grafit metaliczny	000M884A012L	000M884A012P	428 zł
13	Czarny błyszczący	000M884A013L	000M884A013P	428 zł
14	Czarny strukturalny	000M884A014L	000M884A014P	428 zł
15	Ciemny grafit strukturalny	000M884A015L	000M884A015P	428 zł
19	Biały strukturalny	000M884A019L	000M884A019P	428 zł
21	Biały mat	000M884A021L	000M884A021P	428 zł
24	Czarny mat	000M884A024L	000M884A024P	428 zł
26	Czarny głęboki mat	000M884A026L	000M884A026P	428 zł
30	Złoty błyszczący	000M884A030L	000M884A030P	428 zł

Kolory z terminem realizacji 4-6 tygodni

Nr	Kolor	Wersja lewa	Wersja prawa	Cena
03	Satyna	000M884A003L	000M884A003P	501 zł
08	Nikiel szlifowany	000M884A008L	000M884A008P	501 zł
11	Mosiądz antyczny	000M884A011L	000M884A011P	501 zł
29	Mosiądz mat	000M884A029L	000M884A029P	501 zł

Dodatkowo jest możliwe zamówienie zestawów ze złączkami do podłączenia do instalacji. Przy zamówieniu należy na końcu numeru katalogowego dodać (PEX) lub (Cu) lub (GZ) lub (GW).
Przykład: IR24CFK/L(PEX).

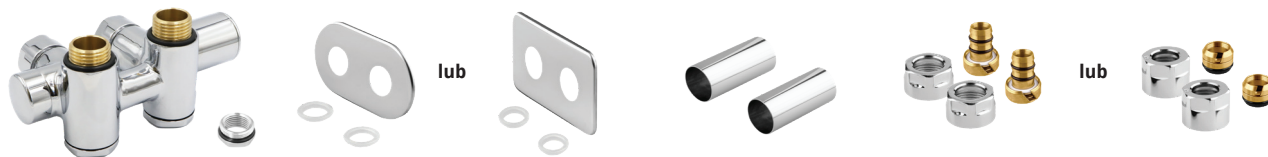
Typ złączek	M22x1,5 x PEX (16x2)	M22x1,5 x Cu (15x1)	M22x1,5 x GZ 1/2"	M22x1,5 x GW 1/2"
Koniec numeru katalogowego	(PEX)	(Cu)	(GZ)	(GW)
Cena za komplet złączek:	+52 zł - kolory podstawowe (biały, chrom); +54 zł - kolory z terminem realizacji 1-7 dni; +58 zł - kolory z terminem realizacji 4-6 tygodni.		+60 zł - kolory podstawowe (biały, chrom); +78 zł - kolory z terminem realizacji 1-7 dni; +92 zł - kolory z terminem realizacji 4-6 tygodni.	

Ułatwiony montaż zestawu INTERGA za pomocą klucza imbusowego.

01	Nikiel	Klucz imbusowy	KI15/70	17 zł
----	--------	----------------	---------	-------



INTEGRA DUO ALL IN ONE



Zestaw regulacyjny INTEGRA DUO, wersja lewa lub prawa, GZ ½" / GZ M22x1,5.

Zestaw zawiera: 1 x przyłącze regulacyjne, 1 x zaślepka reducyjna po stronie odcinania dla podłączenia grzałki elektrycznej, 1 x rozeta maskująca podwójna owalna lub prostokątna, 2 x tuleje maskujące, 2 x adaptery/złączki na PEX (16x2) lub Cu (15x1), wersje złączek należy zaznaczyć w numerze katalogowym, np. A000M884A019P(Cu). Korpus zaworu umożliwia podłączenie grzałki elektrycznej.

Zestaw z rozetą owalną

Kolory z terminem realizacji 1-7 dni

Nr	Kolor	Wersja lewa	Wersja prawa	Cena
02	Chrom	A000M884A002L	A000M884A002P	493 zł
05	Grafit strukturalny	A000M884A005L	A000M884A005P	562 zł
06	Biały	A000M884A006L	A000M884A006P	493 zł
07	Antracyt / Grafit błyszczący	A000M884A007L	A000M884A007P	562 zł
09	Quartz 1	A000M884A009L	A000M884A009P	562 zł
10	Quartz 2	A000M884A010L	A000M884A010P	562 zł
12	Grafit metaliczny	A000M884A012L	A000M884A012P	562 zł
13	Czarny błyszczący	A000M884A013L	A000M884A013P	562 zł
14	Czarny strukturalny	A000M884A014L	A000M884A014P	562 zł
15	Ciemny grafit strukturalny	A000M884A015L	A000M884A015P	562 zł
19	Biały strukturalny	A000M884A019L	A000M884A019P	562 zł
21	Biały mat	A000M884A021L	A000M884A021P	562 zł
24	Czarny mat	A000M884A024L	A000M884A024P	562 zł
26	Czarny głęboki mat	A000M884A026L	A000M884A026P	562 zł
30	Złoty błyszczący	A000M884A030L	A000M884A030P	562 zł

Kolory z terminem realizacji 4-6 tygodni

Nr	Kolor	Wersja lewa	Wersja prawa	Cena
03	Satyna	A000M884A003L	A000M884A003P	662 zł
08	Nikiel szlifowany	A000M884A008L	A000M884A008P	662 zł
11	Mosiądz antyczny	A000M884A011L	A000M884A011P	662 zł
29	Mosiądz mat	A000M884A029L	A000M884A029P	662 zł

Zestaw z rozetą prostokątną

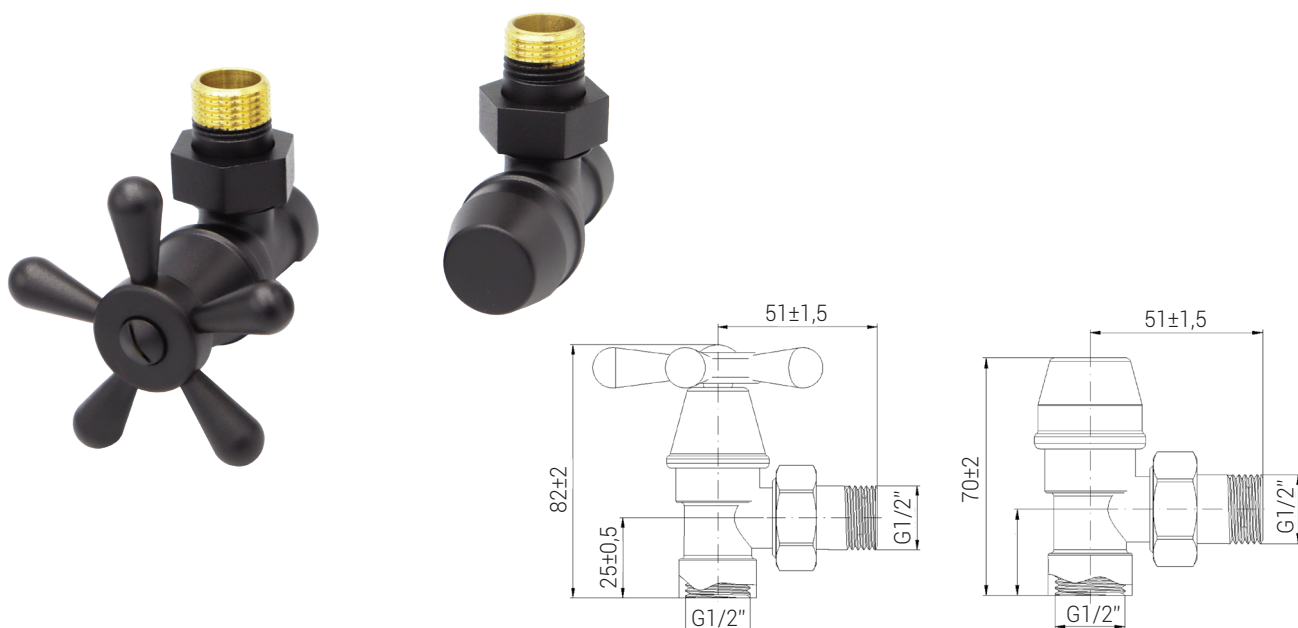
Kolory z terminem realizacji 1-7 dni

Nr	Kolor	Wersja lewa	Wersja prawa	Cena
02	Chrom	AP000M884A002L	AP000M884A002P	505 zł
05	Grafit strukturalny	AP000M884A005L	AP000M884A005P	574 zł
06	Biały	AP000M884A006L	AP000M884A006P	505 zł
07	Antracyt / Grafit błyszczący	AP000M884A007L	AP000M884A007P	574 zł
09	Quartz 1	AP000M884A009L	AP000M884A009P	574 zł
10	Quartz 2	AP000M884A010L	AP000M884A010P	574 zł
12	Grafit metaliczny	AP000M884A012L	AP000M884A012P	574 zł
13	Czarny błyszczący	AP000M884A013L	AP000M884A013P	574 zł
14	Czarny strukturalny	AP000M884A014L	AP000M884A014P	574 zł
15	Ciemny grafit strukturalny	AP000M884A015L	AP000M884A015P	574 zł
19	Biały strukturalny	AP000M884A019L	AP000M884A019P	574 zł
21	Biały mat	AP000M884A021L	AP000M884A021P	574 zł
24	Czarny mat	AP000M884A024L	AP000M884A024P	574 zł
26	Czarny głęboki mat	AP000M884A026L	AP000M884A026P	574 zł
30	Złoty błyszczący	AP000M884A030L	AP000M884A030P	574 zł

Kolory z terminem realizacji 4-6 tygodni

Nr	Kolor	Wersja lewa	Wersja prawa	Cena
03	Satyna	AP000M884A003L	AP000M884A003P	674 zł
08	Nikiel szlifowany	AP000M884A008L	AP000M884A008P	674 zł
11	Mosiądz antyczny	AP000M884A011L	AP000M884A011P	674 zł
29	Mosiądz mat	AP000M884A029L	AP000M884A029P	674 zł

OLD STAR



Zestaw regulacyjny OLD STAR, wersja kątowa, GW ½" x GZ ½".

Zestaw zawiera: 1 x zawór regulacyjny OLD STAR, 1 x zawór odcinający OLD STAR.

Kolory z terminem realizacji 1-7 dni

Nr	Kolor	Wersja kątowa	Cena
02	Chrom	ZIOS02/FK	360 zł
05	Grafit strukturalny	ZIOS05/FK	427 zł
06	Biały	ZIOS06/FK	360 zł
07	Antracyt / Grafit błyszczący	ZIOS07/FK	427 zł
09	Quartz 1	ZIOS09/FK	427 zł
10	Quartz 2	ZIOS10/FK	427 zł
12	Grafit metaliczny	ZIOS12/FK	427 zł
13	Czarny błyszczący	ZIOS13/FK	427 zł
14	Czarny strukturalny	ZIOS14/FK	427 zł
15	Ciemny grafit strukturalny	ZIOS15/FK	427 zł
19	Biały strukturalny	ZIOS19/FK	427 zł
21	Biały mat	ZIOS21/FK	427 zł
24	Czarny mat	ZIOS24/FK	427 zł
26	Czarny głęboki mat	ZIOS26/FK	427 zł
30	Złoty błyszczący	ZIOS26/FK	427 zł



Kolory z terminem realizacji 4-6 tygodni

Nr	Kolor	Wersja kątowa	Cena
03	Satyna	ZIOS03/FK	494 zł
08	Nikiel szlifowany	ZIOS08/FK	494 zł
11	Mosiądz antyczny	ZIOS11/FK	494 zł
29	Mosiądz mat	ZIOS29/FK	494 zł

Dodatkowo jest możliwe zamówienie zestawów ze złączkami do podłączenia do instalacji.

Przy zamówieniu należy na końcu numeru katalogowego dodać (PEX) lub (Cu).

Przykład: ZIOS15/FK(Cu).

Typ złączek	GZ ½" x PEX (16x2)	GZ ½" x Cu (15x1)
Koniec numeru katalogowego	(PEX) 	(Cu) 
Cena za komplet złączek:	+64 zł - kolory podstawowe (biały, chrom); +78 zł - kolory z terminem realizacji 1-7 dni; +92 zł - kolory z terminem realizacji 4-6 tygodni.	+64 zł - kolory podstawowe (biały, chrom); +78 zł - kolory z terminem realizacji 1-7 dni; +92 zł - kolory z terminem realizacji 4-6 tygodni.

OLD STAR ALL IN ONE



Zestaw regulacyjny OLD STAR, wersja kątowa, GW 1/2" / GZ 1/2". Dedykowany do grzejników Retro.

Zestaw zawiera: 1 x zawór regulacyjny, 1 x zawór odcinający, 2 x rozety maskujące pojedyncze, 2 x rozety maskujące pojedyncze okrągłe lub kwadratowe, 2 x tuleje maskujące, 2 x adaptery/złączki na PEX (16x2) lub Cu (15x1), wersje złączek należy zaznaczyć w numerze katalogowym, np. AKZIOS30/FK(Cu).

Zestaw z rozetami okrągłymi

Kolory z terminem realizacji 1-7 dni

Nr	Kolor	Wersja kątowa	Cena
02	Chrom	AZIOS02/FK	485 zł
05	Grafit strukturalny	AZIOS05/FK	570 zł
06	Biały	AZIOS06/FK	485 zł
07	Antracyt / Grafit błyszczący	AZIOS07/FK	570 zł
09	Quartz 1	AZIOS09/FK	570 zł
10	Quartz 2	AZIOS10/FK	570 zł
12	Grafit metaliczny	AZIOS12/FK	570 zł
13	Czarny błyszczący	AZIOS13/FK	570 zł
14	Czarny strukturalny	AZIOS14/FK	570 zł
15	Ciemny grafit strukturalny	AZIOS15/FK	570 zł
19	Biały strukturalny	AZIOS19/FK	570 zł
21	Biały mat	AZIOS21/FK	570 zł
24	Czarny mat	AZIOS24/FK	570 zł
26	Czarny głęboki mat	AZIOS26/FK	570 zł
30	Złoty błyszczący	AZIOS30/FK	570 zł

Kolory z terminem realizacji 4-6 tygodni

Nr	Kolor	Wersja kątowa	Cena
03	Satyna	AZIOS03/FK	665 zł
08	Nikiel szlifowany	AZIOS08/FK	665 zł
11	Mosiądz antyczny	AZIOS11/FK	665 zł
29	Mosiądz mat	AZIOS29/FK	665 zł

Zestaw z rozetami kwadratowymi

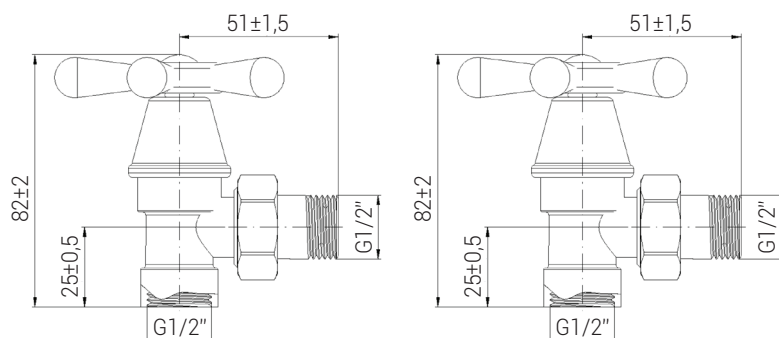
Kolory z terminem realizacji 1-7 dni

Nr	Kolor	Wersja kątowa	Cena
02	Chrom	AKZIOS02/FK	499 zł
05	Grafit strukturalny	AKZIOS05/FK	583 zł
06	Biały	AKZIOS06/FK	499 zł
07	Antracyt / Grafit błyszczący	AKZIOS07/FK	583 zł
09	Quartz 1	AKZIOS09/FK	583 zł
10	Quartz 2	AKZIOS10/FK	583 zł
12	Grafit metaliczny	AKZIOS12/FK	583 zł
13	Czarny błyszczący	AKZIOS13/FK	583 zł
14	Czarny strukturalny	AKZIOS14/FK	583 zł
15	Ciemny grafit strukturalny	AKZIOS15/FK	583 zł
19	Biały strukturalny	AKZIOS19/FK	583 zł
21	Biały mat	AKZIOS21/FK	583 zł
24	Czarny mat	AKZIOS24/FK	583 zł
26	Czarny głęboki mat	AKZIOS26/FK	583 zł
30	Złoty błyszczący	AKZIOS30/FK	583 zł

Kolory z terminem realizacji 4-6 tygodni

Nr	Kolor	Wersja kątowa	Cena
03	Satyna	AKZIOS03/FK	678 zł
08	Nikiel szlifowany	AKZIOS08/FK	678 zł
11	Mosiądz antyczny	AKZIOS11/FK	678 zł
29	Mosiądz mat	AKZIOS29/FK	678 zł

OLD STAR II



Zestaw regulacyjny OLD STAR II, wersja kątowa, GW ½" x GZ ½".

Zestaw zawiera: 2 x zawór regulacyjny OLD STAR.

Kolory z terminem realizacji 1-7 dni

Nr	Kolor	Wersja kątowa	Cena
02	Chrom	ZIOS202/FK	420 zł
05	Grafit strukturalny	ZIOS205/FK	488 zł
06	Biały	ZIOS206/FK	420 zł
07	Antracyt / Grafit błyszczący	ZIOS207/FK	488 zł
09	Quartz 1	ZIOS209/FK	488 zł
10	Quartz 2	ZIOS210/FK	488 zł
12	Grafit metaliczny	ZIOS212/FK	488 zł
13	Czarny błyszczący	ZIOS213/FK	488 zł
14	Czarny strukturalny	ZIOS214/FK	488 zł
15	Ciemny grafit strukturalny	ZIOS215/FK	488 zł
19	Biały strukturalny	ZIOS219/FK	488 zł
21	Biały mat	ZIOS221/FK	488 zł
24	Czarny mat	ZIOS224/FK	488 zł
26	Czarny głęboki mat	ZIOS226/FK	488 zł
30	Złoty błyszczący	ZIOS230/FK	488 zł

Kolory z terminem realizacji 4-6 tygodni

Nr	Kolor	Wersja kątowa	Cena
03	Satyna	ZIOS203/FK	553 zł
08	Nikiel szlifowany	ZIOS208/FK	553 zł
11	Mosiądz antyczny	ZIOS211/FK	553 zł
29	Mosiądz mat	ZIOS229/FK	553 zł

Dodatkowo jest możliwe zamówienie zestawów ze złączkami do podłączenia do instalacji.

Przy zamówieniu należy na końcu numeru katalogowego dodać (PEX) lub (Cu).

Przykład: ZIOS15/FK(Cu).

Typ złączek	GZ ½" x PEX (16x2)	GZ ½" x Cu (15x1)
Koniec numeru katalogowego	(PEX)	(Cu)
Cena za komplet złączek:	+64 zł - kolory podstawowe (biały, chrom); +78 zł - kolory z terminem realizacji 1-7 dni; +92 zł - kolory z terminem realizacji 4-6 tygodni.	+64 zł - kolory podstawowe (biały, chrom); +78 zł - kolory z terminem realizacji 1-7 dni; +92 zł - kolory z terminem realizacji 4-6 tygodni.

OLD STAR II ALL IN ONE



Zestaw regulacyjny OLD STAR II, wersja kątowa, GW ½" / GZ ½". Dedykowany do grzejników Retro.

Zestaw zawiera: 2 x zawór regulacyjny, 2 x rozety maskujące pojedyncze, 2 x rozety maskujące pojedyncze okrągłe lub kwadratowe, 2 x tuleje maskujące, 2 x adaptory/złączki na PEX (16x2) lub Cu (15x1), wersje złączek należy zaznaczyć w numerze katalogowym, np. AKZIOS14/FK(Cu).

Zestaw z rozetami okrągłymi

Kolory z terminem realizacji 1-7 dni

Nr	Kolor	Wersja kątowa	Cena
02	Chrom	AZIOS202/FK	536 zł
05	Grafit strukturalny	AZIOS205/FK	620 zł
06	Biały	AZIOS206/FK	536 zł
07	Antracyt / Grafit błyszczący	AZIOS207/FK	620 zł
09	Quartz 1	AZIOS209/FK	620 zł
10	Quartz 2	AZIOS210/FK	620 zł
12	Grafit metaliczny	AZIOS212/FK	620 zł
13	Czarny błyszczący	AZIOS213/FK	620 zł
14	Czarny strukturalny	AZIOS214/FK	620 zł
15	Ciemny grafit strukturalny	AZIOS215/FK	620 zł
19	Biały strukturalny	AZIOS219/FK	620 zł
21	Biały mat	AZIOS221/FK	620 zł
24	Czarny mat	AZIOS224/FK	620 zł
26	Czarny głęboki mat	AZIOS226/FK	620 zł
30	Złoty błyszczący	AZIOS230/FK	620 zł

Kolory z terminem realizacji 4-6 tygodni

Nr	Kolor	Wersja kątowa	Cena
03	Satyna	AZIOS203/FK	725 zł
08	Nikiel szlifowany	AZIOS208/FK	725 zł
11	Mosiądz antyczny	AZIOS211/FK	725 zł
29	Mosiądz mat	AZIOS229/FK	725 zł

Zestaw z rozetami kwadratowymi

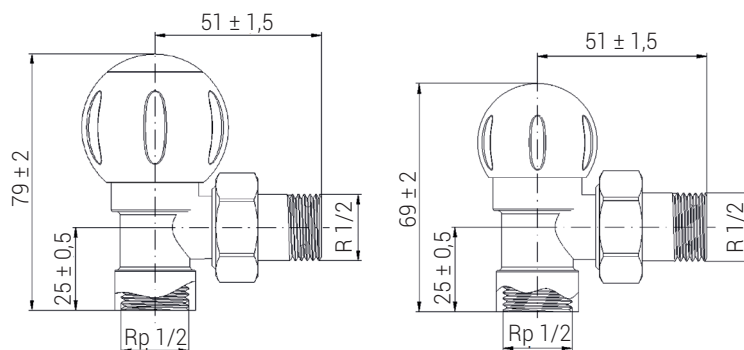
Kolory z terminem realizacji 1-7 dni

Nr	Kolor	Wersja kątowa	Cena
02	Chrom	AKZIOS202/FK	548 zł
05	Grafit strukturalny	AKZIOS205/FK	632 zł
06	Biały	AKZIOS206/FK	548 zł
07	Antracyt / Grafit błyszczący	AKZIOS207/FK	632 zł
09	Quartz 1	AKZIOS209/FK	632 zł
10	Quartz 2	AKZIOS210/FK	632 zł
12	Grafit metaliczny	AKZIOS212/FK	632 zł
13	Czarny błyszczący	AKZIOS213/FK	632 zł
14	Czarny strukturalny	AKZIOS214/FK	632 zł
15	Ciemny grafit strukturalny	AKZIOS215/FK	632 zł
19	Biały strukturalny	AKZIOS219/FK	632 zł
21	Biały mat	AKZIOS221/FK	632 zł
24	Czarny mat	AKZIOS224/FK	632 zł
26	Czarny głęboki mat	AKZIOS226/FK	632 zł
30	Złoty błyszczący	AKZIOS230/FK	632 zł

Kolory z terminem realizacji 4-6 tygodni

Nr	Kolor	Wersja kątowa	Cena
03	Satyna	AKZIOS203/FK	737 zł
08	Nikiel szlifowany	AKZIOS208/FK	737 zł
11	Mosiądz antyczny	AKZIOS211/FK	737 zł
29	Mosiądz mat	AKZIOS229/FK	737 zł

BALL



Zestaw instalacyjny BALL, wersja kątowa, GW 1/2" x GZ 1/2". Dedykowany do grzejników Retro.

Zestaw zawiera: 1 x zawór regulacyjny BALL, 1 x zawór odcinający BALL.

Kolory z terminem realizacji 1-7 dni

Nr	Kolor	Wersja kątowa	Cena
02	Chrom	ZIB02/FK	240 zł
05	Grafit strukturalny	ZIB05/FK	285 zł
06	Biały	ZIB06/FK	240 zł
07	Antracyt / Grafit błyszczący	ZIB07/FK	285 zł
09	Quartz 1	ZIB09/FK	285 zł
10	Quartz 2	ZIB10/FK	285 zł
12	Grafit metaliczny	ZIB12/FK	285 zł
13	Czarny błyszczący	ZIB13/FK	285 zł
14	Czarny strukturalny	ZIB14/FK	285 zł
15	Ciemny grafit strukturalny	ZIB15/FK	285 zł
19	Biały strukturalny	ZIB19/FK	285 zł
21	Biały mat	ZIB21/FK	285 zł
24	Czarny mat	ZIB24/FK	285 zł
26	Czarny głęboki mat	ZIB26/FK	285 zł
30	Złoty błyszczący	ZIB30/FK	285 zł



Kolory z terminem realizacji 4-6 tygodni

Nr	Kolor	Wersja kątowa	Cena
03	Satyna	ZIB03/FK	329 zł
08	Nikiel szlifowany	ZIB08/FK	329 zł
11	Mosiądz antyczny	ZIB11/FK	329 zł
29	Mosiądz mat	ZIB11/FK	329 zł

Dodatkowo jest możliwe zamówienie zestawów ze złączkami do podłączenia do instalacji.

Przy zamówieniu należy na końcu numeru katalogowego dodać (PEX) lub (Cu).

Przykład: ZIB14/FK(Cu).

Typ złączek	GZ 1/2" x PEX (16x2)	GZ 1/2" x Cu (15x1)
Koniec numeru katalogowego	(PEX) 	(Cu) 
Cena za komplet złączek:	+64 zł - kolory podstawowe (biały, chrom); +78 zł - kolory z terminem realizacji 1-7 dni; +92 zł - kolory z terminem realizacji 4-6 tygodni.	+64 zł - kolory podstawowe (biały, chrom); +78 zł - kolory z terminem realizacji 1-7 dni; +92 zł - kolory z terminem realizacji 4-6 tygodni.

BALL ALL IN ONE



Zestaw regulacyjny BALL wersja kątowa, GW 1/2" / GZ 1/2". Dedykowany do grzejników Retro.

Zestaw zawiera: 1 x zawór regulacyjny, 1 x zawór odcinający, 2 x rozety maskujące pojedyncze, 2 x rozety maskujące pojedyncze okrągłe lub kwadratowe, 2 x tuleje maskujące, 2 x adaptory/złączki na PEX (16x2) lub Cu (15x1), wersje złączek należy zaznaczyć w numerze katalogowym, np. AZIB26/FK(PEX).

Zestaw z rozetami okrągłymi

Kolory z terminem realizacji 1-7 dni

Nr	Kolor	Wersja kątowa	Cena
02	Chrom	AZIB02/FK	368 zł
05	Grafit strukturalny	AZIB05/FK	428 zł
06	Biały	AZIB06/FK	368 zł
07	Antracyt / Grafit błyszczący	AZIB07/FK	428 zł
09	Quartz 1	AZIB09/FK	428 zł
10	Quartz 2	AZIB10/FK	428 zł
12	Grafit metaliczny	AZIB12/FK	428 zł
13	Czarny błyszczący	AZIB13/FK	428 zł
14	Czarny strukturalny	AZIB14/FK	428 zł
15	Ciemny grafit strukturalny	AZIB15/FK	428 zł
19	Biały strukturalny	AZIB19/FK	428 zł
21	Biały mat	AZIB21/FK	428 zł
24	Czarny mat	AZIB24/FK	428 zł
26	Czarny głęboki mat	AZIB26/FK	428 zł
30	Złoty błyszczący	AZIB30/FK	428 zł

Kolory z terminem realizacji 4-6 tygodni

Nr	Kolor	Wersja kątowa	Cena
03	Satyna	AZIB03/FK	502 zł
08	Nikiel szlifowany	AZIB08/FK	502 zł
11	Mosiądz antyczny	AZIB11/FK	502 zł
29	Mosiądz mat	AZIB11/FK	502 zł

Zestaw z rozetami kwadratowymi

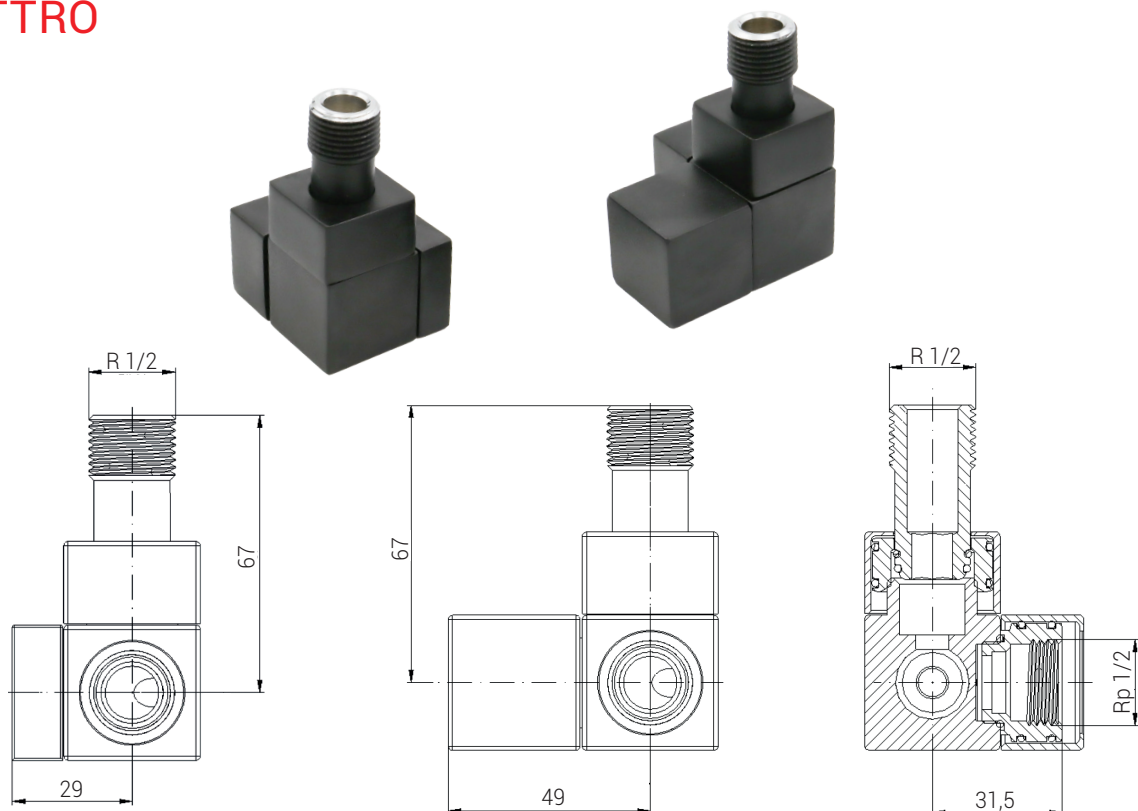
Kolory z terminem realizacji 1-7 dni

Nr	Kolor	Wersja kątowa	Cena
02	Chrom	AKZIB02/FK	381 zł
05	Grafit strukturalny	AKZIB05/FK	441 zł
06	Biały	AKZIB06/FK	381 zł
07	Antracyt / Grafit błyszczący	AKZIB07/FK	441 zł
09	Quartz 1	AKZIB09/FK	441 zł
10	Quartz 2	AKZIB10/FK	441 zł
12	Grafit metaliczny	AKZIB12/FK	441 zł
13	Czarny błyszczący	AKZIB13/FK	441 zł
14	Czarny strukturalny	AKZIB14/FK	441 zł
15	Ciemny grafit strukturalny	AKZIB15/FK	441 zł
19	Biały strukturalny	AKZIB19/FK	441 zł
21	Biały mat	AKZIB21/FK	441 zł
24	Czarny mat	AKZIB24/FK	441 zł
26	Czarny głęboki mat	AKZIB26/FK	441 zł
30	Złoty błyszczący	AKZIB30/FK	441 zł

Kolory z terminem realizacji 4-6 tygodni

Nr	Kolor	Wersja kątowa	Cena
03	Satyna	AKZIB03/FK	515 zł
08	Nikiel szlifowany	AKZIB08/FK	515 zł
11	Mosiądz antyczny	AKZIB11/FK	515 zł
29	Mosiądz mat	AKZIB11/FK	515 zł

QUATTRO



Zestaw regulacyjny QUATTRO, osiowy, wersja lewa lub prawa, GW 1/2" x GZ 1/2".

Zestaw zawiera: 1 x zawór regulacyjny QUATTRO, 1 x zawór odcinający QUATTRO.

Kolory z terminem realizacji 1-7 dni

Nr	Kolor	Wersja prawa	Wersja lewa	Cena
02	Chrom	QR02CFK/P	QR02CFK/L	477 zł
05	Grafit strukturalny	QR05CFK/P	QR05CFK/L	494 zł
06	Biały	QR06CFK/P	QR06CFK/L	477 zł
07	Antracyt / Grafit błyszczący	QR07CFK/P	QR07CFK/L	494 zł
09	Quartz 1	QR09CFK/P	QR09CFK/L	494 zł
10	Quartz 2	QR10CFK/P	QR10CFK/L	494 zł
12	Grafit metaliczny	QR12CFK/P	QR12CFK/L	494 zł
13	Czarny błyszczący	QR13CFK/P	QR13CFK/L	494 zł
14	Czarny strukturalny	QR14CFK/P	QR14CFK/L	494 zł
15	Ciemny grafit strukturalny	QR15CFK/P	QR15CFK/L	494 zł
19	Biały strukturalny	QR19CFK/P	QR19CFK/L	494 zł
21	Biały mat	QR21CFK/P	QR21CFK/L	494 zł
24	Czarny mat	QR24CFK/P	QR24CFK/L	494 zł
26	Czarny głęboki mat	QR26CFK/P	QR26CFK/L	494 zł
30	Złoty błyszczący	QR30CFK/P	QR30CFK/L	494 zł

Kolory z terminem realizacji 4-6 tygodni

Nr	Kolor	Wersja prawa	Wersja lewa	Cena
03	Satyna	QR03CFK/P	QR03CFK/L	536 zł
08	Nikiel szlifowany	QR08CFK/P	QR08CFK/L	536 zł
11	Mosiądz antyczny	QR11CFK/P	QR11CFK/L	536 zł
29	Mosiądz mat	QR29CFK/P	QR29CFK/L	536 zł

Jest możliwość zamówienia zestawu QUATTRO z wyjściem na PEX (16x2) lub Cu (15x1). **Złączki stanowią integralny element zaworów.** Przy zamówieniu należy na końcu numeru katalogowego dodać (PEX) lub (Cu). Przykład: QR02CFK/L(PEX).

Koniec numeru katalogowego

(PEX)

(Cu)

Cena za komplet złączek:

+64 zł - kolory podstawowe (biały, chrom);
 +76 zł - kolory z terminem realizacji 1-7 dni;
 +90 zł - kolory z terminem realizacji 4-6 tygodni.

+64 zł - kolory podstawowe (biały, chrom);
 +76 zł - kolory z terminem realizacji 1-7 dni;
 +90 zł - kolory z terminem realizacji 4-6 tygodni.

QUATTRO ALL IN ONE



Zestaw regulacyjny QUATTRO, osiowy, wersja lewa lub prawa, GW ½" x GZ ½".

Zestaw zawiera: 1 x zawór regulacyjny, 1 x zawór odcinający, 2 x rozety maskujące pojedyncze okrągłe lub kwadratowe, 2 x tuleje maskujące. Złączki na PEX (16x2) lub Cu (15x1) stanowią integralny element zaworów.

Przy zamówieniu należy na końcu numeru katalogowego dodać (PEX) lub (Cu), np. AQR05CFK/L(Cu).

Zestaw z rozetami okrągłymi

Kolory z terminem realizacji 1-7 dni

Nr	Kolor	Wersja prawa	Wersja lewa	Cena
02	Chrom	AQR02CFK/P	AQR02CFK/L	608 zł
05	Grafit strukturalny	AQR05CFK/P	AQR05CFK/L	637 zł
06	Biały	AQR06CFK/P	AQR06CFK/L	608 zł
07	Antracyt / Grafit błyszczący	AQR07CFK/P	AQR07CFK/L	637 zł
09	Quartz 1	AQR09CFK/P	AQR09CFK/L	637 zł
10	Quartz 2	AQR10CFK/P	AQR10CFK/L	637 zł
12	Grafit metaliczny	AQR12CFK/P	AQR12CFK/L	637 zł
13	Czarny błyszczący	AQR13CFK/P	AQR13CFK/L	637 zł
14	Czarny strukturalny	AQR14CFK/P	AQR14CFK/L	637 zł
15	Ciemny grafit strukturalny	AQR15CFK/P	AQR15CFK/L	637 zł
19	Biały strukturalny	AQR19CFK/P	AQR19CFK/L	637 zł
21	Biały mat	AQR21CFK/P	AQR21CFK/L	637 zł
24	Czarny mat	AQR24CFK/P	AQR24CFK/L	637 zł
26	Czarny głęboki mat	AQR26CFK/P	AQR26CFK/L	637 zł
30	Złoty błyszczący	AQR30CFK/P	AQR30CFK/L	637 zł

Kolory z terminem realizacji 4-6 tygodni

Nr	Kolor	Wersja prawa	Wersja lewa	Cena
03	Satyna	AQR03CFK/P	AQR03CFK/L	710 zł
08	Nikiel szlifowany	AQR08CFK/P	AQR08CFK/L	710 zł
11	Mosiądz antyczny	AQR11CFK/P	AQR11CFK/L	710 zł
29	Mosiądz mat	AQR29CFK/P	AQR29CFK/L	710 zł

Zestaw z rozetami kwadratowymi

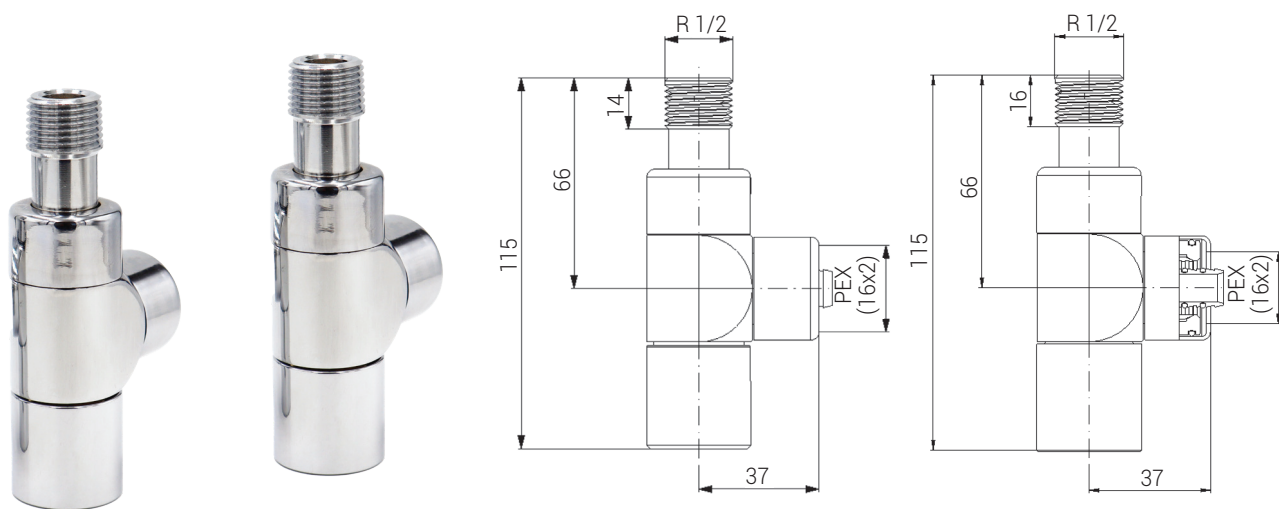
Kolory z terminem realizacji 1-7 dni

Nr	Kolor	Wersja prawa	Wersja lewa	Cena
02	Chrom	AKQR02CFK/P	AKQR02CFK/L	621 zł
05	Grafit strukturalny	AKQR05CFK/P	AKQR05CFK/L	650 zł
06	Biały	AKQR06CFK/P	AKQR06CFK/L	621 zł
07	Antracyt / Grafit błyszczący	AKQR07CFK/P	AKQR07CFK/L	650 zł
09	Quartz 1	AKQR09CFK/P	AKQR09CFK/L	650 zł
10	Quartz 2	AKQR10CFK/P	AKQR10CFK/L	650 zł
12	Grafit metaliczny	AKQR12CFK/P	AKQR12CFK/L	650 zł
13	Czarny błyszczący	AKQR13CFK/P	AKQR13CFK/L	650 zł
14	Czarny strukturalny	AKQR14CFK/P	AKQR14CFK/L	650 zł
15	Ciemny grafit strukturalny	AKQR15CFK/P	AKQR15CFK/L	650 zł
19	Biały strukturalny	AKQR19CFK/P	AKQR19CFK/L	650 zł
21	Biały mat	AKQR21CFK/P	AKQR21CFK/L	650 zł
24	Czarny mat	AKQR24CFK/P	AKQR24CFK/L	650 zł
26	Czarny głęboki mat	AKQR26CFK/P	AKQR26CFK/L	650 zł
30	Złoty błyszczący	AKQR30CFK/P	AKQR30CFK/L	650 zł

Kolory z terminem realizacji 4-6 tygodni

Nr	Kolor	Wersja prawa	Wersja lewa	Cena
03	Satyna	AKQR03CFK/P	AKQR03CFK/L	722 zł
08	Nikiel szlifowany	AKQR08CFK/P	AKQR08CFK/L	722 zł
11	Mosiądz antyczny	AKQR11CFK/P	AKQR11CFK/L	722 zł
29	Mosiądz mat	AKQR29CFK/P	AKQR29CFK/L	722 zł

LUX III



Zestaw regulacyjny LUX III, wersja kątowa, GW 1/2" x GZ 1/2".

Zestaw zawiera: 1 x zawór regulacyjny LUX III, 1 x zawór odcinający LUX III. Złączki na PEX (16x2) stanowią integralny element zaworów.

Kolory z terminem realizacji 1-7 dni

Nr	Kolor	Wersja kątowa	Cena
02	Chrom	LUX3R02CFK(PEX)	418 zł
05	Grafit strukturalny	LUX3R05CFK(PEX)	442 zł
06	Biały	LUX3R06CFK(PEX)	418 zł
07	Antracyt / Grafit błyszczący	LUX3R07CFK(PEX)	442 zł
09	Quartz 1	LUX3R09CFK(PEX)	442 zł
10	Quartz 2	LUX3R10CFK(PEX)	442 zł
12	Grafit metaliczny	LUX3R12CFK(PEX)	442 zł
13	Czarny błyszczący	LUX3R13CFK(PEX)	442 zł
14	Czarny strukturalny	LUX3R14CFK(PEX)	442 zł
15	Ciemny grafit strukturalny	LUX3R15CFK(PEX)	442 zł
19	Biały strukturalny	LUX3R19CFK(PEX)	442 zł
21	Biały mat	LUX3R21CFK(PEX)	442 zł
24	Czarny mat	LUX3R24CFK(PEX)	442 zł
26	Czarny głęboki mat	LUX3R26CFK(PEX)	442 zł
30	Złoty błyszczący	LUX3R30CFK(PEX)	442 zł

Kolory z terminem realizacji 4-6 tygodni

Nr	Kolor	Wersja kątowa	Cena
03	Satyna	LUX3R03CFK(PEX)	486 zł
08	Nikiel szlifowany	LUX3R08CFK(PEX)	486 zł
11	Mosiądz antyczny	LUX3R11CFK(PEX)	486 zł
29	Mosiądz mat	LUX3R29CFK(PEX)	486 zł



LUX III ALL IN ONE



Zestaw regulacyjny LUX III, kątowy, GW ½" / GZ ½".

Zestaw zawiera: 1 x zawór regulacyjny, 1 x zawór odcinający, 2 x rozety maskujące pojedyncze okrągłe lub kwadratowe, 2 x tuleje maskujące. Złączki na PEX (16x2) stanowią integralny element zaworów.

Zestaw z rozetami okrągłymi

Kolory z terminem realizacji 1-7 dni

Nr	Kolor	Wersja kątowna	Cena
02	Chrom	ALUX3R02CFK(PEX)	547 zł
05	Grafit strukturalny	ALUX3R05CFK(PEX)	587 zł
06	Biały	ALUX3R06CFK(PEX)	547 zł
07	Antracyt / Grafit błyszczący	ALUX3R07CFK(PEX)	587 zł
09	Quartz 1	ALUX3R09CFK(PEX)	587 zł
10	Quartz 2	ALUX3R10CFK(PEX)	587 zł
12	Grafit metaliczny	ALUX3R12CFK(PEX)	587 zł
13	Czarny błyszczący	ALUX3R13CFK(PEX)	587 zł
14	Czarny strukturalny	ALUX3R14CFK(PEX)	587 zł
15	Ciemny grafit strukturalny	ALUX3R15CFK(PEX)	587 zł
19	Biały strukturalny	ALUX3R19CFK(PEX)	587 zł
21	Biały mat	ALUX3R21CFK(PEX)	587 zł
24	Czarny mat	ALUX3R24CFK(PEX)	587 zł
26	Czarny głęboki mat	ALUX3R26CFK(PEX)	587 zł
30	Złoty błyszczący	ALUX3R30CFK(PEX)	587 zł

Kolory z terminem realizacji 4-6 tygodni

Nr	Kolor	Wersja kątowna	Cena
03	Satyna	ALUX3R03CFK(PEX)	615 zł
08	Nikiel szlifowany	ALUX3R08CFK(PEX)	615 zł
11	Mosiądz antyczny	ALUX3R11CFK(PEX)	615 zł
29	Mosiądz mat	ALUX3R29CFK(PEX)	615 zł

Zestaw z rozetami kwadratowymi

Kolory z terminem realizacji 1-7 dni

Nr	Kolor	Wersja kątowna	Cena
02	Chrom	AKLUX3R02CFK(PEX)	559 zł
05	Grafit strukturalny	AKLUX3R05CFK(PEX)	599 zł
06	Biały	AKLUX3R06CFK(PEX)	559 zł
07	Antracyt / Grafit błyszczący	AKLUX3R07CFK(PEX)	599 zł
09	Quartz 1	AKLUX3R09CFK(PEX)	599 zł
10	Quartz 2	AKLUX3R10CFK(PEX)	599 zł
12	Grafit metaliczny	AKLUX3R12CFK(PEX)	599 zł
13	Czarny błyszczący	AKLUX3R13CFK(PEX)	599 zł
14	Czarny strukturalny	AKLUX3R14CFK(PEX)	599 zł
15	Ciemny grafit strukturalny	AKLUX3R15CFK(PEX)	599 zł
19	Biały strukturalny	AKLUX3R19CFK(PEX)	599 zł
21	Biały mat	AKLUX3R21CFK(PEX)	599 zł
24	Czarny mat	AKLUX3R24CFK(PEX)	599 zł
26	Czarny głęboki mat	AKLUX3R26CFK(PEX)	599 zł
30	Złoty błyszczący	AKLUX3R30CFK(PEX)	599 zł

Kolory z terminem realizacji 4-6 tygodni

Nr	Kolor	Wersja kątowna	Cena
03	Satyna	AKLUX3R03CFK(PEX)	627 zł
08	Nikiel szlifowany	AKLUX3R08CFK(PEX)	627 zł
11	Mosiądz antyczny	AKLUX3R11CFK(PEX)	627 zł
29	Mosiądz mat	AKLUX3R29CFK(PEX)	627 zł

GLAMOUR

TWINS 24 KARATY

Pokrycie	Wersja lewa	Wersja prawa	Cena
Złoto 24 karaty	APTSGS0222CFK/L	APTSGS0222CFK/P	3583 zł

UNICO 24 KARATY

Pokrycie	Wersja lewa	Wersja prawa	Cena
Złoto 24 karaty	APUGS0222CFK/L	APUGS0222CFK/P	3645 zł

INTEGRA 24 KARATY

Pokrycie	Wersja lewa	Wersja prawa	Cena
Złoto 24 karaty	AIGS0222CFK/L	AIGS0222CFK/P	3529 zł

VISION 24 KARATY

Pokrycie	Wersja lewa	Wersja prawa	Cena
Złoto 24 karaty	AVIGS0222CFK/L	AVIGS0222CFK/P	3523 zł

TWINS GLAMOUR

Nr	Kolor	Wersja lewa	Wersja prawa	Cena
20	Złoty galwaniczny	APTSGS0220CFK/L	APTSGS0220CFK/P	1 050 zł
23	Czarny mat + Złoty galwaniczny	APTSGS0223CFK/L	APTSGS0223CFK/P	972 zł
25	Biały mat + Złoty galwaniczny	APTSGS0225CFK/L	APTSGS0225CFK/P	972 zł
27	Czarny mat + Mosiądz antyczny	APTSGS0227CFK/L	APTSGS0227CFK/P	972 zł
28	Biały mat + Mosiądz antyczny	APTSGS0228CFK/L	APTSGS0228CFK/P	972 zł

UNICO GLAMOUR

Nr	Kolor	Wersja lewa	Wersja prawa	Cena
20	Złoty galwaniczny	APUGS0220CFK/L	APUGS0220CFK/P	1 071 zł
23	Czarny mat + Złoty galwaniczny	APUGS0223CFK/L	APUGS0223CFK/P	1 000 zł
25	Biały mat + Złoty galwaniczny	APUGS0225CFK/L	APUGS0225CFK/P	1 000 zł
27	Czarny mat + Mosiądz antyczny	APUGS0227CFK/L	APUGS0227CFK/P	1 000 zł
28	Biały mat + Mosiądz antyczny	APUGS0228CFK/L	APUGS0228CFK/P	1 000 zł

INTEGRA GLAMOUR

Nr	Kolor	Wersja lewa	Wersja prawa	Cena
20	Złoty galwaniczny	AIGS0220CFK/L	AIGS0220CFK/P	1 071 zł
23	Czarny mat + Złoty galwaniczny	AIGS0223CFK/L	AIGS0223CFK/P	984 zł
25	Biały mat + Złoty galwaniczny	AIGS0225CFK/L	AIGS0225CFK/P	984 zł
27	Czarny mat + Mosiądz antyczny	AIGS0227CFK/L	AIGS0227CFK/P	984 zł
28	Biały mat + Mosiądz antyczny	AIGS0228CFK/L	AIGS0228CFK/P	984 zł

VISION GLAMOUR

Nr	Kolor	Wersja lewa	Wersja prawa	Cena
20	Złoty galwaniczny	AVIGS0220CFK/L	AVIGS0220CFK/P	841 zł
23	Czarny mat + Złoty galwaniczny	AVIGS0223CFK/L	AVIGS0223CFK/P	769 zł
25	Biały mat + Złoty galwaniczny	AVIGS0225CFK/L	AVIGS0225CFK/P	769 zł
27	Czarny mat + Mosiądz antyczny	AVIGS0227CFK/L	AVIGS0227CFK/P	769 zł
28	Biały mat + Mosiądz antyczny	AVIGS0228CFK/L	AVIGS0228CFK/P	769 zł

V-SMART

Zestawy zdalnie sterowane V-Smart to nowoczesne rozwiązanie do inteligentnego sterowania ogrzewaniem, umożliwiające precyzyjną regulację temperatury w pomieszczeniach. Dzięki intuicyjnej aplikacji Smart Life i Tuya użytkownik może zarządzać ogrzewaniem z dowolnego miejsca, dostosowując ustawienia do swojego trybu życia.

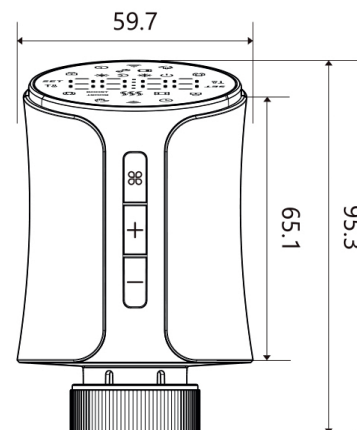


Kolory z terminem realizacji 1-7 dni

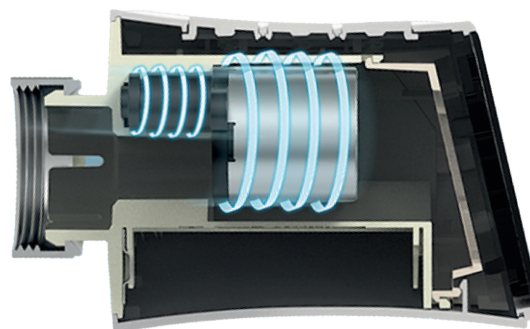
Nr	Kolor	M30x1,5	Cena
06	Biały	GE06	300 zł

Specyfikacja techniczna:

- Zasilanie: 3 x baterie alkaliczne AA 1,5V;
- Prąd w trybie czuwania: Minimum 6 μ A;
- Temperatura pracy: 0 ~ 50°C;
- Wi-Fi: 802.11b/g/n (2,4 GHz);
- Zasięg Wi-Fi: 200 m na otwartej przestrzeni;
- Czujnik temperatury: NTC, B=3380, R25=10k Ω ±1%;
- Poziom ochrony: IP20;
- Temperatura powierzchni: max 90°C (na grzejniku);
- Skok liniowy: 6 mm;
- Gwint: M30x1,5;
- Wymiary: 59,7 mm x 95,3 mm;
- Waga: 145 g.



Głowica V-SMART wyposażona w silnik krokowy wysokiej klasy, zdolny do dostarczania ponad 80N potężnego ciągu nawet przy niskim napięciu.



Tryb OFF (antydzimnienie jest aktywne)

po wyłączeniu aktywuje funkcję antydzimnienia, aby chronić termostat grzejnika przed zamarznięciem. Zawór automatycznie otwiera się poniżej 5°C i zamyka powyżej 7°C.



Tryb komfortowy (20°C)

zapewnia idealną temperaturę wewnątrz pomieszczenia. Po włączeniu system grzewczy dostosowuje się do wcześniej ustawionej temperatury komfortu, stale ją utrzymując.



Tryb przeciw zamarzaniu (5°C)

zapobiega zamarzaniu rur poprzez utrzymywanie bezpiecznej temperatury 5°C po aktywacji, idealny w przypadku dłuższej nieobecności lub chłodniejszych klimatów.



Tryb ECO (15°C)

funkcja oszczędzania energii, która utrzymuje temperaturę nieco poniżej poziomu komfortu, zapewniając wygodną temperaturę wewnętrzną i oszczędności energii.

TWINS V-SMART ALL IN ONE



Zestaw termostatyczny TWINS V-SMART ALL IN ONE, wersja kątowa lewa lub prawa, GZ ¾" x GW ¾".

Zestaw zawiera: 1 x przyłącze termostatyczne, 2 x nypły redukcyjne ¾" x ½", 1 x głowica elektroniczna V-SMART, 1 x rozeta maskująca podwójna owalna, 2 x tuleje maskujące, 2 x złączki na PEX (16x2), 2 x złączki Cu (15x1).

Nr	Kolor	Wersja lewa	Wersja prawa	Cena
06	Biały	ATSGE06FK/L(PEXCU)	ATSGE06FK/P(PEXCU)	1054 zł

Na zdjęciu zawór w wersji lewej

UNICO V-SMART ALL IN ONE



Zestaw termostatyczny UNICO V-SMART ALL IN ONE, wersja kątowa lewa lub prawa, GZ ½" / GZ ¾" x GZ ¾".

Zestaw zawiera: 1 x przyłącze termostatyczne, 1 x głowica elektroniczna V-SMART, 1 x złączka montażowa, 1 x rurka zanurzeniowa, 1 x rozeta maskująca owalna, 2 x tuleje maskujące, 2 x złączki na PEX (16x2), 2 x złączki Cu (15x1).

Nr	Kolor	Wersja lewa	Wersja prawa	Cena
06	Biały	AUGE06FK/L(PEXCU)	AUGE06FK/P(PEXCU)	1077 zł

Na zdjęciu zawór w wersji lewej

INTEGRA DUO V-SMART ALL IN ONE



Zestaw termostatyczny UNICO V-SMART ALL IN ONE, wersja kątowa lewa lub prawa, GZ ½" / M22x1,5 GZ.

Zestaw zawiera: 1 x przyłącze termostatyczne, 1 x zaślepka redukcyjna po stronie odcinania dla podłączenia grzałki elektrycznej, 1 x głowica elektroniczna V-SMART, 1 x rozeta maskująca podwójna owalna, 2 x tuleje maskujące, 2 x złączki na PEX (16x2), 2 x złączki Cu (15x1).

Nr	Kolor	Wersja lewa	Wersja prawa	Cena
06	Biały	AIDGE06FK/L(PEXCU)	AIDGE06FK/P(PEXCU)	1072 zł

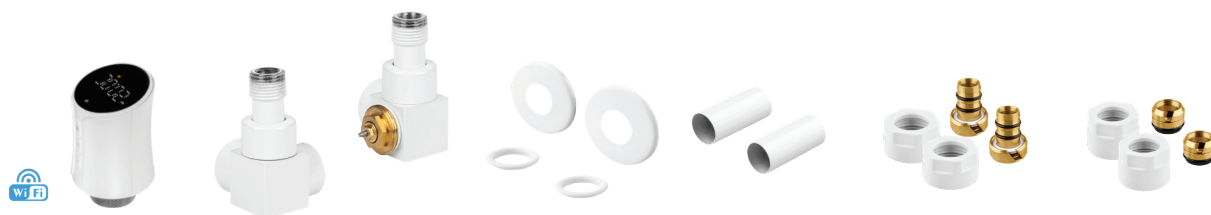
Na zdjęciu zawór w wersji lewej

Ułatwiony montaż zestawu INTERGA za pomocą klucza imbusowego.

01	Nikiel	Klucz imbusowy	K115/70	17 zł
----	--------	----------------	---------	-------



QUATTRO V-SMART ALL IN ONE



Zestaw termostatyczny QUATTRO V-SMART ALL IN ONE, wersja osiowa lewa lub prawa, GZ ½" / GZ M22x1,5.

Zestaw zawiera: 1 x zawór termostatyczny, 1 x zawór odcinający, 1 x głowica elektroniczna V-SMART, 2 x rozety maskujące pojedyncze okrągłe, 2 x tuleje maskujące, 2 x złączki na PEX (16x2), 2 x złączki Cu (15x1).

Nr	Kolor	Wersja lewa	Wersja prawa	Cena
06	Biały	AQGE06FK/L(PEXCU)	AQGE06FK/P(PEXCU)	1071 zł

VISION V-SMART ALL IN ONE



Zestaw termostatyczny VISION V-SMART ALL IN ONE, wersja osiowa lewa lub prawa, GZ ½" / GZ M22x1,5.

Zestaw zawiera: 1 x zawór termostatyczny, 1 x zawór odcinający, 1 x głowica elektroniczna V-SMART, 2 x rozety maskujące pojedyncze okrągłe, 2 x tuleje maskujące, 2 x złączki na PEX (16x2), 2 x złączki Cu (15x1).

Nr	Kolor	Wersja lewa	Wersja prawa	Cena
06	Biały	AVIGE06FK/L(PEXCU)	AVIGE06FK/P(PEXCU)	906 zł

INTEGRA V-SMART ALL IN ONE



Zestaw termostatyczny INTEGRA V-SMART ALL IN ONE, wersja osiowa lewa lub prawa, GZ ½" / GZ M22x1,5. Zestaw umożliwia podłączenie grzałki elektrycznej.

Zestaw zawiera: 1 x zawór termostatyczny, 1 x zawór odcinający, 1 x zaśleпка redukcyjna po stronie odcinania dla podłączenia grzałki elektrycznej, 1 x głowica elektroniczna V-SMART, 2 x rozety maskujące pojedyncze okrągłe, 2 x tuleje maskujące, 2 x złączki na PEX (16x2), 2 x złączki Cu (15x1).

Nr	Kolor	Wersja lewa	Wersja prawa	Cena
06	Biały	AIGE06FK/L(PEXCU)	AIGE06FK/P(PEXCU)	1070 zł

Ułatwiony montaż zestawu INTERGA za pomocą klucza imbusowego.

01	Nikiel	Klucz imbusowy	K115/70	17 zł
----	--------	----------------	---------	-------



Ogrzewanie podłogowe ma wiele zalet: nagrzana podłoga długo utrzymuje ciepło, podłogi w łazience szybko schną, a sposób rozkładu ciepła z takiego ogrzewania pozwala obniżyć o około 2°C temperaturę w pomieszczeniu przy zachowaniu poczucia komfortu cieplnego. Poza tym jest to ogrzewanie uznawane za najlepsze dla naszego zdrowia.

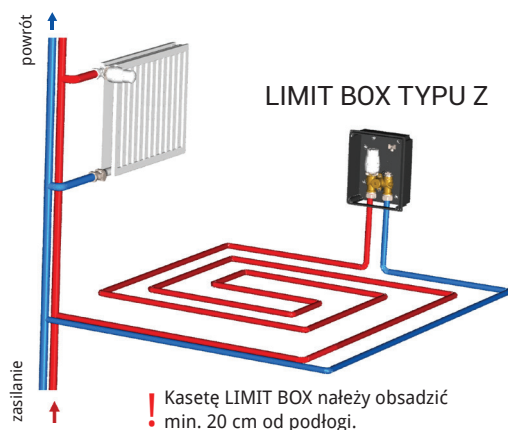
Ogrzewanie podłogowe to bardzo dobre rozwiązanie, jednak jeśli powierzchnia pomieszczeń przeznaczonych do tego typu instalacji jest niewielka, jego montaż może być nieopłacalny. Czasem użytkownicy chcą tylko „ocieplić” podłogę z zimnego materiału, np. gresu, mimo używania tradycyjnych grzejników. Warto wówczas rozważyć inną opcję: ogrzewanie zintegrowane.

LINIA PRODUKTÓW DO OGRZEWANIA ZINTEGROWANEGO

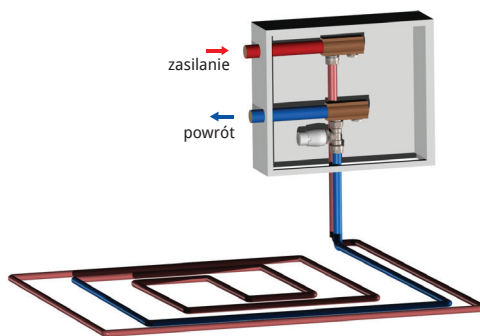
Zasada jego działania polega na ograniczeniu temperatury wody na powrocie grzejnika i/lub w pętli ogrzewania podłogowego (max do 15m²). Zastosowanie powyższego ogranicznika spowoduje utrzymanie stałej temperatury powrotu medium grzewczego w zakresie od 10°C do 50°C, dodatkowo eliminując konieczność zabudowy zaworu mieszającego i dodatkowej pompy obiegowej.

OGRANICZENIE TEMPERATURY POWROTU. ZASADA DZIAŁANIA - PODŁĄCZENIA

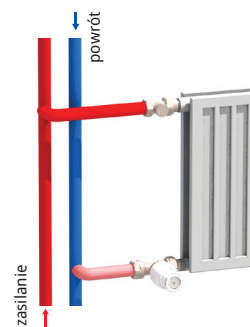
PODŁĄCZENIE PRZY UŻYCIU ZESTAWU LIMIT BOX



PODŁĄCZENIE PRZY UŻYCIU ROZDZIELACZA



PODŁĄCZENIE BEZPOŚREDNIE



LIMIT BOX - TYPU T



Zestaw do ogrzewania podłogowego LIMIT BOX TYPU T z wyjściem GZ 3/4" pod adaptory PEX/Cu. Został zaprojektowany do regulacji temperatury dla małych powierzchni ogrzewania podłogowego (dzięki głowicy RTL), a dzięki dodatkowej klasycznej głowicy termostaticznej sterujemy również temperaturą otoczenia.

Zestaw zawiera: 1 x zawór zintegrowany LIMIT BOX RTL, 1 x głowica PRESTIGE RTL, 1 x głowica PICCO, 1 x skrzynka Limit Box, 1 x kluczyk odpowietrzający, 2 x złączki PEX (16x2) / GZ 3/4".

Typ	Numer katalogowy	Cena
Głowica RTL zakryta i głowica PICCO odkryta	ZKTRTL06	490 zł

LIMIT BOX - TYPU O



Zestaw do ogrzewania podłogowego LIMIT BOX TYPU O z wyjściem GZ 3/4" pod adaptory PEX/Cu. Został zaprojektowany do regulacji temperatury dla małych powierzchni ogrzewania podłogowego. Świetnie sprawdza się podczas podłączenia nowo wykonanej instalacji ogrzewania podłogowego, ale również do istniejącej instalacji grzejnikowej.

Zestaw zawiera: 1 x zawór zintegrowany LIMIT BOX RTL, 1 x głowica PRESTIGE RTL, 1 x skrzynka Limit Box, 1 x kluczyk odpowietrzający, 2 x złączki PEX (16x2) / GZ 3/4".

Typ	Numer katalogowy	Cena
Głowica RTL odkryta	ZKORTL06	386 zł

LIMIT BOX - TYPU Z



Zestaw do ogrzewania podłogowego LIMIT BOX TYPU Z z wyjściem GZ 3/4" pod adaptory PEX/Cu. Został zaprojektowany do regulacji temperatury dla małych powierzchni ogrzewania podłogowego. Świetnie sprawdza się podczas podłączenia nowo wykonanej instalacji ogrzewania podłogowego, ale również do istniejącej instalacji grzejnikowej.

Zestaw zawiera: 1 x zawór zintegrowany LIMIT BOX RTL, 1 x głowica PRESTIGE RTL, 1 x skrzynka Limit Box, 1 x kluczyk odpowietrzający, 2 x złączki PEX (16x2) / GZ 3/4".

Typ	Numer katalogowy	Cena
Głowica RTL zakryta	ZKZRTL06	351 zł

STANDARD RTL



Zestaw do ogrzewania podłogowego STANDRAD, wersja prosta lub kątowna, z wyjściem GZ 3/4" pod adaptory PEX/Cu. Przeznaczony do ograniczania temperatury na powrocie grzejnika i/lub do regulacji temperatury dla małych powierzchni ogrzewania podłogowego.

Zestaw zawiera: 1 x zawór STANDARD RTL, 1 x głowica PRESTIGE RTL.

Kolor	Wersja kątowna	Wersja prosta	Cena
Nikiel	ZRTL06/K	ZRTL06/P	175 zł

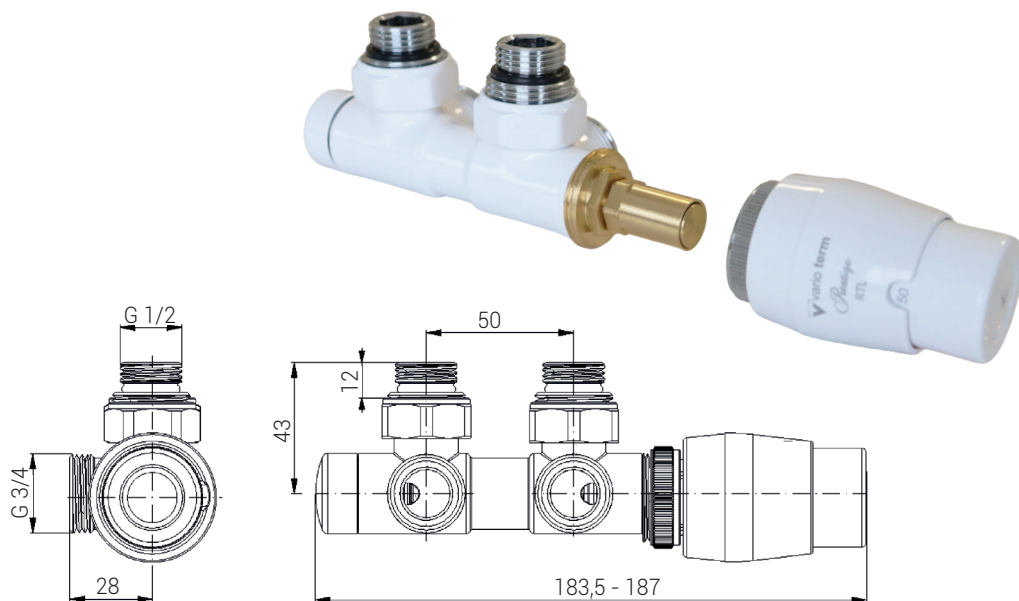
PRESTIGE RTL



Głowica termostaticzna RTL PRESTIGE przeznaczona jest do ogrzewania podłogowego. Jej wewnętrzny korpus wykonany jest z tworzywa sztucznego wzmocnionego włóknem szklanym, co pozwala na pracę w bardzo wysokich temperaturach (do 120°C). Zewnętrzna warstwa korpusu wykonana jest z tworzywa ABS. Głowica czujnika jest kalibrowana w zakresie 10-50°C. Jest kompatybilny tylko z zaworami Vario Term RTL.

Kolor	Numer katalogowy	Cena
Biały	000M656A006	132 zł

TWINS RTL



Zestaw do ogrzewania podłogowego TWINS RTL, wersja lewa lub prawa, GZ 3/4" x GZ 3/4". Rozstaw połączenia do instalacji 50 mm. Zestaw stosuje się do ograniczenia temperatury na powrocie grzejnika lub do regulacji temperatury dla małych powierzchni ogrzewania podłogowego (do 15 m²).

Zestaw zawiera: 1 x przyłącze TWINS RTL, 1 x głowica PRESTIGE RTL, 2 x nypły redukcyjne.

Na zdjęciu zawór w wersji prawej

Kolory z terminem realizacji 1-7 dni		Z głowicą PRESTIGE RTL		
Nr	Kolor	Wersja prawa	Wersja lewa	Cena
02	Chrom	TRTL02/P	TRTL02/L	582 zł
05	Grafit strukturalny	TRTL05/P	TRTL05/L	611 zł
06	Biały	TRTL06/P	TRTL06/L	582 zł
07	Antracyt / Grafit błyszczący	TRTL07/P	TRTL07/L	611 zł
09	Quartz 1	TRTL09/P	TRTL09/L	611 zł
10	Quartz 2	TRTL10/P	TRTL10/L	611 zł
12	Grafit metaliczny	TRTL12/P	TRTL12/L	611 zł
13	Czarny błyszczący	TRTL13/P	TRTL13/L	611 zł
14	Czarny strukturalny	TRTL14/P	TRTL14/L	611 zł
15	Ciemny grafit strukturalny	TRTL15/P	TRTL15/L	611 zł
19	Biały strukturalny	TRTL19/P	TRTL19/L	611 zł
21	Biały mat	TRTL21/P	TRTL21/L	611 zł
24	Czarny mat	TRTL24/P	TRTL24/L	611 zł
26	Czarny głęboki mat	TRTL26/P	TRTL26/L	611 zł
30	Złoty błyszczący	TRTL30/P	TRTL30/L	611 zł
Kolory z terminem realizacji 4-6 tygodni		Z głowicą PRESTIGE RTL		
Nr	Kolor	Wersja prawa	Wersja lewa	Cena
03	Satyna	TRTL03/P	TRTL03/L	654 zł
08	Nikiel szlifowany	TRTL08/P	TRTL08/L	654 zł
11	Mosiądz antyczny	TRTL11/P	TRTL11/L	654 zł
29	Mosiądz mat	TRTL29/P	TRTL29/L	654 zł

Dodatkowo jest możliwe zamówienie zestawów ze złączkami do połączenia do instalacji. Przy zamówieniu należy na końcu numeru katalogowego dodać (PEX) lub (Cu) lub (GZ).

Przykład: TRTL12/L(PGX).

Typ złączek	GW 3/4" x PEX (16x2)	GW 3/4" x Cu (15x1)	GW 3/4" x GZ 1/2"
Koniec numeru katalogowego	(PEX)	(Cu)	(GZ)
Cena za komplet złączek:	+52 zł - kolory podstawowe (biały, chrom); +54 zł - kolory z terminem realizacji 1-7 dni; +58 zł - kolory z terminem realizacji 4-6 tygodni.		+40 zł - kolory podstawowe (biały, chrom); +54 zł - kolory z terminem realizacji 1-7 dni; +58 zł - kolory z terminem realizacji 4-6 tygodni.

TWINS RTL ALL IN ONE



Zestaw do ogrzewania podłogowego TWINS RTL, wersja kątowa, o rozstawie 50 mm lewy lub prawy, GZ 3/4" / GW 3/4".

Zestaw zawiera: 1 x przyłącze TWINS RTL, 1 x głowica PRESTIGE RTL, 1 x rozeta maskująca podwójna owalna lub prostokątna, 2 x tuleja maskująca, 2 x nypły redukcyjne 1/2" x 3/4", 2 x adapter/złączka na PEX (16x2) lub Cu (15x1), wersje złączek należy zaznaczyć w numerze katalogowym, np. ATRTL10/L(PEX).

Zestaw z rozetą owalną

Kolory z terminem realizacji 1-7 dni

Z głowicą PRESTIGE RTL

Nr	Kolor	Wersja lewa	Wersja prawa	Cena
02	Chrom	ATRRTL02/L	ATRRTL02/P	712 zł
05	Grafit strukturalny	ATRRTL05/L	ATRRTL05/P	755 zł
06	Biały	ATRRTL06/L	ATRRTL06/P	712 zł
07	Antracyt / Grafit błyszczący	ATRRTL07/L	ATRRTL07/P	755 zł
09	Quartz 1	ATRRTL09/L	ATRRTL09/P	755 zł
10	Quartz 2	ATRRTL10/L	ATRRTL10/P	755 zł
12	Grafit metaliczny	ATRRTL12/L	ATRRTL12/P	755 zł
13	Czarny błyszczący	ATRRTL13/L	ATRRTL13/P	755 zł
14	Czarny strukturalny	ATRRTL14/L	ATRRTL14/P	755 zł
15	Ciemny grafit strukturalny	ATRRTL15/L	ATRRTL15/P	755 zł
19	Biały strukturalny	ATRRTL19/L	ATRRTL19/P	755 zł
21	Biały mat	ATRRTL21/L	ATRRTL21/P	755 zł
24	Czarny mat	ATRRTL24/L	ATRRTL24/P	755 zł
26	Czarny głęboki mat	ATRRTL26/L	ATRRTL26/P	755 zł
30	Złoty błyszczący	ATRRTL30/L	ATRRTL30/P	755 zł

Kolory z terminem realizacji 4-6 tygodni

Z głowicą PRESTIGE RTL

Nr	Kolor	Wersja lewa	Wersja prawa	Cena
03	Satyna	ATRRTL03/L	ATRRTL03/P	828 zł
08	Nikiel szlifowany	ATRRTL08/L	ATRRTL08/P	828 zł
11	Mosiądz antyczny	ATRRTL11/L	ATRRTL11/P	828 zł
29	Mosiądz mat	ATRRTL29/L	ATRRTL29/P	828 zł

Zestaw z rozetą prostokątną

Kolory z terminem realizacji 1-7 dni

Z głowicą PRESTIGE RTL

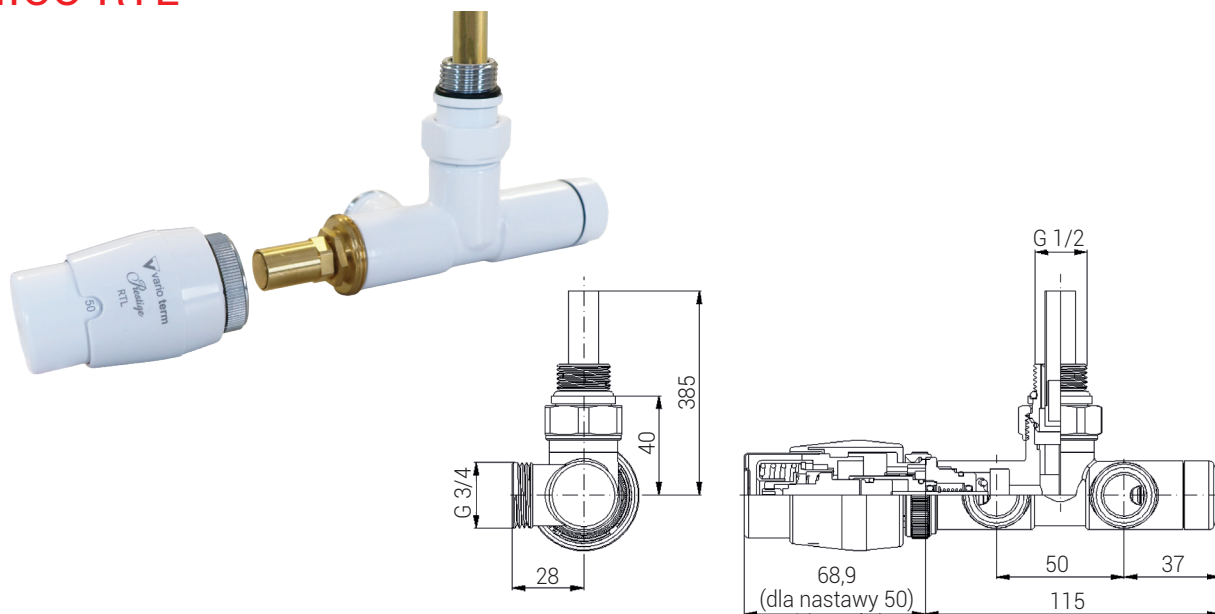
Nr	Kolor	Wersja lewa	Wersja prawa	Cena
02	Chrom	APTRTL02/L	APTRTL02/P	725 zł
05	Grafit strukturalny	APTRTL05/L	APTRTL05/P	768 zł
06	Biały	APTRTL06/L	APTRTL06/P	725 zł
07	Antracyt / Grafit błyszczący	APTRTL07/L	APTRTL07/P	768 zł
09	Quartz 1	APTRTL09/L	APTRTL09/P	768 zł
10	Quartz 2	APTRTL10/L	APTRTL10/P	768 zł
12	Grafit metaliczny	APTRTL12/L	APTRTL12/P	768 zł
13	Czarny błyszczący	APTRTL13/L	APTRTL13/P	768 zł
14	Czarny strukturalny	APTRTL14/L	APTRTL14/P	768 zł
15	Ciemny grafit strukturalny	APTRTL15/L	APTRTL15/P	768 zł
19	Biały strukturalny	APTRTL19/L	APTRTL19/P	768 zł
21	Biały mat	APTRTL21/L	APTRTL21/P	768 zł
24	Czarny mat	APTRTL24/L	APTRTL24/P	768 zł
26	Czarny głęboki mat	APTRTL26/L	APTRTL26/P	768 zł
30	Złoty błyszczący	APTRTL30/L	APTRTL30/P	768 zł

Kolory z terminem realizacji 4-6 tygodni

Z głowicą PRESTIGE RTL

Nr	Kolor	Wersja lewa	Wersja prawa	Cena
03	Satyna	APTRTL03/L	APTRTL03/P	841 zł
08	Nikiel szlifowany	APTRTL08/L	APTRTL08/P	841 zł
11	Mosiądz antyczny	APTRTL11/L	APTRTL11/P	841 zł
29	Mosiądz mat	APTRTL29/L	APTRTL29/P	841 zł

UNICO RTL



Zestaw do ogrzewania podłogowego UNICO RTL, wersja lewa lub prawa, GZ 1/2" / GZ 3/4" x GZ 3/4". Rozstaw podłączenia do instalacji 50 mm. Zaprojektowany specjalnie do grzejników pozwalających na zastosowanie grzałki elektrycznej. Zestaw stosuje się do ograniczenia temperatury na powrocie grzejnika lub do regulacji temperatury dla małych powierzchni ogrzewania podłogowego (do 15 m²).

Zestaw zawiera: 1 x przyłącze UNICO RTL, 1 x rurka zanurzeniowa, 1 x złączka montażowa, 1 x głowica PRESTIGE RTL.

Kolory z terminem realizacji 1-7 dni

Z głowicą PRESTIGE RTL

Nr	Kolor	Wersja prawa	Wersja lewa	Cena
02	Chrom	URTL02/P	URTL02/L	604 zł
05	Grafit strukturalny	URTL05/P	URTL05/L	634 zł
06	Biały	URTL06/P	URTL06/L	604 zł
07	Antracyt / Grafit błyszczący	URTL07/P	URTL07/L	634 zł
09	Quartz 1	URTL09/P	URTL09/L	634 zł
10	Quartz 2	URTL10/P	URTL10/L	634 zł
12	Grafit metaliczny	URTL12/P	URTL12/L	634 zł
13	Czarny błyszczący	URTL13/P	URTL13/L	634 zł
14	Czarny strukturalny	URTL14/P	URTL14/L	634 zł
15	Ciemny grafit strukturalny	URTL15/P	URTL15/L	634 zł
19	Biały strukturalny	URTL19/P	URTL19/L	634 zł
21	Biały mat	URTL21/P	URTL21/L	634 zł
24	Czarny mat	URTL24/P	URTL24/L	634 zł
26	Czarny głęboki mat	URTL26/P	URTL26/L	634 zł
30	Złoty błyszczący	URTL30/P	URTL30/L	634 zł

Kolory z terminem realizacji 4-6 tygodni

Z głowicą PRESTIGE RTL

Nr	Kolor	Wersja prawa	Wersja lewa	Cena
03	Satyna	URTL03/P	URTL03/L	664 zł
08	Nikiel szlifowany	URTL08/P	URTL08/L	664 zł
11	Mosiądz antyczny	URTL11/P	URTL11/L	664 zł
29	Mosiądz mat	URTL29/P	URTL29/L	664 zł

Dodatkowo jest możliwe zamówienie zestawów ze złączkami do podłączenia do instalacji. Przy zamówieniu należy na końcu numeru katalogowego dodać (PEX) lub (Cu) lub (GZ).

Przykład: URTL21/L(Cu).

Typ złączek	GW 3/4" x PEX (16x2)	GW 3/4" x Cu (15x1)	GW 3/4" x GZ 1/2"
Koniec numeru katalogowego	(PEX)	(Cu)	(GZ)

Cena za komplet złączek: +52 zł - kolory podstawowe (biały, chrom); +54 zł - kolory z terminem realizacji 1-7 dni; +58 zł - kolory z terminem realizacji 4-6 tygodni.

Na zdjęciu zawór w wersji lewej

UNICO RTL ALL IN ONE



Zestaw do ogrzewania podłogowego UNICO RTL o rozstawie podłączenia 50 mm, wersja lewa lub prawa, GZ 1/2" / GZ 3/4" x GZ 3/4".

Zestaw zawiera: 1 x przyłączy UNICO RTL, 1 x głowica PRESTIGE RTL, 1 x rurka zanurzeniowa, 1 x złączka montażowa, 1 x rozeta maskująca podwójna owalna lub prostokątna, 2 x tuleje maskujące, 2 x złączki na PEX (16x2) lub Cu (15x1), wersje złączek należy zaznaczyć w numerze katalogowym, np. APURL15/P(PEX).

Zestaw z rozetą owalną

Kolory z terminem realizacji 1-7 dni

Z głowicą PRESTIGE RTL

Nr	Kolor	Wersja lewa	Wersja prawa	Cena
02	Chrom	AURL02/L	AURL02/P	733 zł
05	Grafit strukturalny	AURL05/L	AURL05/P	780 zł
06	Biały	AURL06/L	AURL06/P	733 zł
07	Antracyt / Grafit błyszczący	AURL07/L	AURL07/P	780 zł
09	Quartz 1	AURL09/L	AURL09/P	780 zł
10	Quartz 2	AURL10/L	AURL10/P	780 zł
12	Grafit metaliczny	AURL12/L	AURL12/P	780 zł
13	Czarny błyszczący	AURL13/L	AURL13/P	780 zł
14	Czarny strukturalny	AURL14/L	AURL14/P	780 zł
15	Ciemny grafit strukturalny	AURL15/L	AURL15/P	780 zł
19	Biały strukturalny	AURL19/L	AURL19/P	780 zł
21	Biały mat	AURL21/L	AURL21/P	780 zł
24	Czarny mat	AURL24/L	AURL24/P	780 zł
26	Czarny głęboki mat	AURL26/L	AURL26/P	780 zł
30	Złoty błyszczący	AURL30/L	AURL30/P	780 zł

Kolory z terminem realizacji 4-6 tygodni

Z głowicą PRESTIGE RTL

Nr	Kolor	Wersja lewa	Wersja prawa	Cena
03	Satyna	AURL03/L	AURL03/P	836 zł
08	Nikiel szlifowany	AURL08/L	AURL08/P	836 zł
11	Mosiądz antyczny	AURL11/L	AURL11/P	836 zł
29	Mosiądz mat	AURL29/L	AURL29/P	836 zł

Zestaw z rozetą prostokątną

Kolory z terminem realizacji 1-7 dni

Z głowicą PRESTIGE RTL

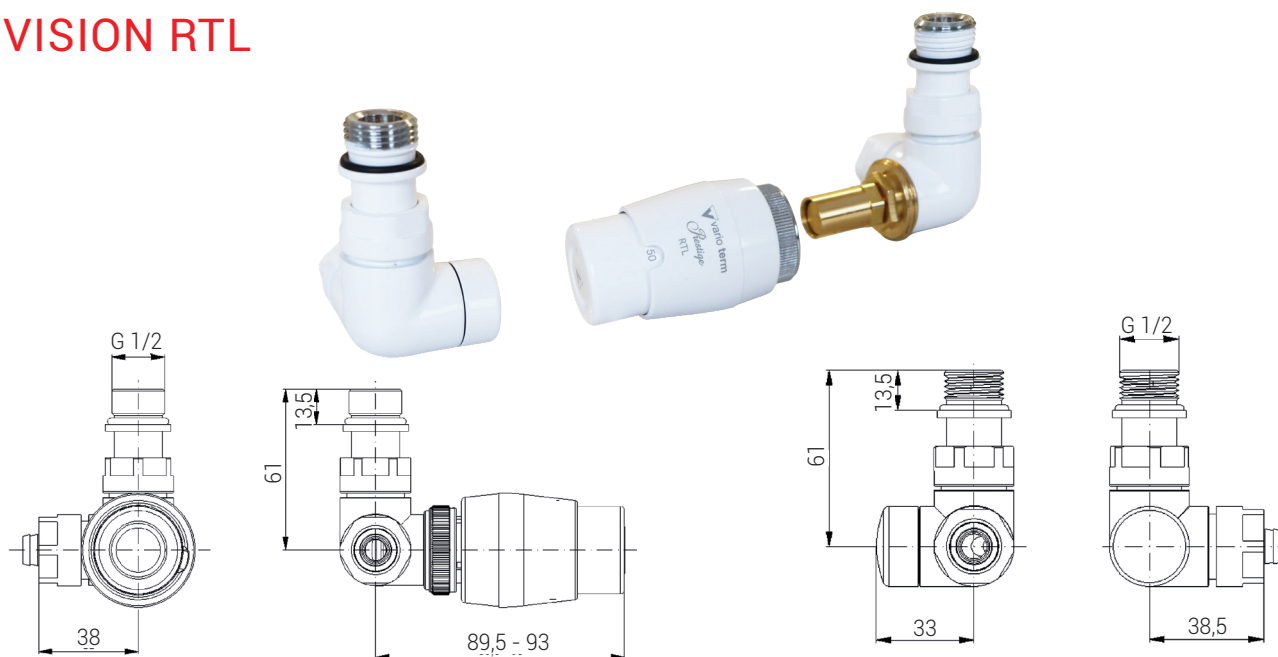
Nr	Kolor	Wersja lewa	Wersja prawa	Cena
02	Chrom	APURL02/L	APURL02/P	747 zł
05	Grafit strukturalny	APURL05/L	APURL05/P	793 zł
06	Biały	APURL06/L	APURL06/P	747 zł
07	Antracyt / Grafit błyszczący	APURL07/L	APURL07/P	793 zł
09	Quartz 1	APURL09/L	APURL09/P	793 zł
10	Quartz 2	APURL10/L	APURL10/P	793 zł
12	Grafit metaliczny	APURL12/L	APURL12/P	793 zł
13	Czarny błyszczący	APURL13/L	APURL13/P	793 zł
14	Czarny strukturalny	APURL14/L	APURL14/P	793 zł
15	Ciemny grafit strukturalny	APURL15/L	APURL15/P	793 zł
19	Biały strukturalny	APURL19/L	APURL19/P	793 zł
21	Biały mat	APURL21/L	APURL21/P	793 zł
24	Czarny mat	APURL24/L	APURL24/P	793 zł
26	Czarny głęboki mat	APURL26/L	APURL26/P	793 zł
30	Złoty błyszczący	APURL30/L	APURL30/P	793 zł

Kolory z terminem realizacji 4-6 tygodni

Z głowicą PRESTIGE RTL

Nr	Kolor	Wersja lewa	Wersja prawa	Cena
03	Satyna	APURL03/L	APURL03/P	849 zł
08	Nikiel szlifowany	APURL08/L	APURL08/P	849 zł
11	Mosiądz antyczny	APURL11/L	APURL11/P	849 zł
29	Mosiądz mat	APURL29/L	APURL29/P	849 zł

VISION RTL



Zestaw do ogrzewania podłogowego VISION RTL, osiowy, wersja lewa lub prawa, GZ 1/2" x M22x1,5 GZ.

Zestaw stosuje się do ograniczenia temperatury na powrocie grzejnika lub do regulacji temperatury dla małych powierzchni ogrzewania podłogowego (do 15 m²).

Zestaw zawiera: 1 x zawór zasilający VISION RTL, 1 x zawór odcinający VISION RTL, 1 x głowica PRESTIGE RTL.

Kolory z terminem realizacji 1-7 dni		Z głowicą PRESTIGE RTL		
Nr	Kolor	Wersja prawa	Wersja lewa	Cena
02	Chrom	VIRTL02P	VIRTL02L	491 zł
05	Grafit strukturalny	VIRTL05P	VIRTL05L	519 zł
06	Biały	VIRTL06P	VIRTL06L	491 zł
07	Antracyt / Grafit błyszczący	VIRTL07P	VIRTL07L	519 zł
09	Quartz 1	VIRTL09P	VIRTL09L	519 zł
10	Quartz 2	VIRTL10P	VIRTL10L	519 zł
12	Grafit metaliczny	VIRTL12P	VIRTL12L	519 zł
13	Czarny błyszczący	VIRTL13P	VIRTL13L	519 zł
14	Czarny strukturalny	VIRTL14P	VIRTL14L	519 zł
15	Ciemny grafit strukturalny	VIRTL15P	VIRTL15L	519 zł
19	Biały strukturalny	VIRTL19P	VIRTL19L	519 zł
21	Biały mat	VIRTL21P	VIRTL21L	519 zł
24	Czarny mat	VIRTL24P	VIRTL24L	519 zł
26	Czarny głęboki mat	VIRTL26P	VIRTL26L	519 zł
30	Złoty błyszczący	VIRTL30P	VIRTL30L	519 zł
Kolory z terminem realizacji 4-6 tygodni		Z głowicą PRESTIGE RTL		
Nr	Kolor	Wersja prawa	Wersja lewa	Cena
03	Satyna	VIRTL03P	VIRTL03L	566 zł
08	Nikiel szlifowany	VIRTL08P	VIRTL08L	566 zł
11	Mosiądz antyczny	VIRTL11P	VIRTL11L	566 zł
29	Mosiądz mat	VIRTL29P	VIRTL29L	566 zł

Dodatkowo jest możliwe zamówienie zestawów ze złączkami do podłączenia do instalacji. Przy zamówieniu należy na końcu numeru katalogowego dodać (PEX) lub (Cu) lub (GZ) lub (GW).

Przykład: VIRTL05/L(Cu).

Typ złączek	M22x1,5 x PEX (16x2)	M22x1,5 x Cu (15x1)	M22x1,5 x GZ 1/2"	M22x1,5 x GW 1/2"
Koniec numeru katalogowego	(PEX)	(Cu)	(GZ)	(GW)
Cena za komplet złączek:	+52 zł - kolory podstawowe (biały, chrom); +54 zł - kolory z terminem realizacji 1-7 dni; +58 zł - kolory z terminem realizacji 4-6 tygodni.		+60 zł - kolory podstawowe (biały, chrom); +78 zł - kolory z terminem realizacji 1-7 dni; +92 zł - kolory z terminem realizacji 4-6 tygodni.	

VISION RTL ALL IN ONE



Zestaw do ogrzewania podłogowego VISION RTL, osiowy, wersja lewa lub prawa, GZ ½" x M22x1,5 GZ.

Zestaw zawiera: 1 x zawór VISION RTL, 1 x zawór odcinający, 1 x głowica PRESTIGE RTL, 2 x rozety maskujące pojedyncze okrągłe lub kwadratowe, 2 x tuleje maskujące, 2 x adaptery/złączki na PEX (16x2) lub Cu (15x1), wersje złączek należy zaznaczyć w numerze katalogowym, np. AVIRTL26/P(PEX).

Zestaw z rozetami okrągłymi

Kolory z terminem realizacji 1-7 dni

		Z głowicą PRESTIGE RTL		
Nr	Kolor	Wersja prawa	Wersja lewa	Cena
02	Chrom	AVIRTL02/P	AVIRTL02/L	622 zł
05	Grafit strukturalny	AVIRTL05/P	AVIRTL05/L	665 zł
06	Biały	AVIRTL06/P	AVIRTL06/L	622 zł
07	Antracyt / Grafit błyszczący	AVIRTL07/P	AVIRTL07/L	665 zł
09	Quartz 1	AVIRTL09/P	AVIRTL09/L	665 zł
10	Quartz 2	AVIRTL10/P	AVIRTL10/L	665 zł
12	Grafit metaliczny	AVIRTL12/P	AVIRTL12/L	665 zł
13	Czarny błyszczący	AVIRTL13/P	AVIRTL13/L	665 zł
14	Czarny strukturalny	AVIRTL14/P	AVIRTL14/L	665 zł
15	Ciemny grafit strukturalny	AVIRTL15/P	AVIRTL15/L	665 zł
19	Biały strukturalny	AVIRTL19/P	AVIRTL19/L	665 zł
21	Biały mat	AVIRTL21/P	AVIRTL21/L	665 zł
24	Czarny mat	AVIRTL24/P	AVIRTL24/L	665 zł
26	Czarny głęboki mat	AVIRTL26/P	AVIRTL26/L	665 zł
30	Złoty błyszczący	AVIRTL30/P	AVIRTL30/L	665 zł

Kolory z terminem realizacji 4-6 tygodni

		Z głowicą PRESTIGE RTL		
Nr	Kolor	Wersja prawa	Wersja lewa	Cena
03	Satyna	AVIRTL03/P	AVIRTL03/L	738 zł
08	Nikiel szlifowany	AVIRTL08/P	AVIRTL08/L	738 zł
11	Mosiądz antyczny	AVIRTL11/P	AVIRTL11/L	738 zł
29	Mosiądz mat	AVIRTL29/P	AVIRTL29/L	738 zł

Zestaw z rozetami kwadratowymi

Kolory z terminem realizacji 1-7 dni

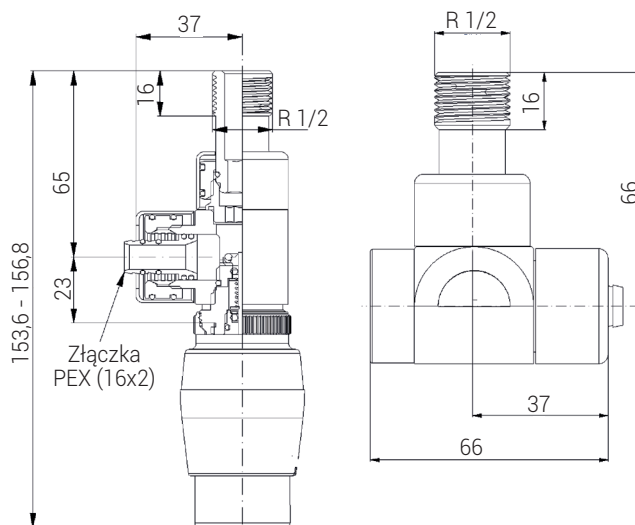
		Z głowicą PRESTIGE RTL		
Nr	Kolor	Wersja prawa	Wersja lewa	Cena
02	Chrom	AKVIRTL02/P	AKVIRTL02/L	628 zł
05	Grafit strukturalny	AKVIRTL05/P	AKVIRTL05/L	672 zł
06	Biały	AKVIRTL06/P	AKVIRTL06/L	628 zł
07	Antracyt / Grafit błyszczący	AKVIRTL07/P	AKVIRTL07/L	672 zł
09	Quartz 1	AKVIRTL09/P	AKVIRTL09/L	672 zł
10	Quartz 2	AKVIRTL10/P	AKVIRTL10/L	672 zł
12	Grafit metaliczny	AKVIRTL12/P	AKVIRTL12/L	672 zł
13	Czarny błyszczący	AKVIRTL13/P	AKVIRTL13/L	672 zł
14	Czarny strukturalny	AKVIRTL14/P	AKVIRTL14/L	672 zł
15	Ciemny grafit strukturalny	AKVIRTL15/P	AKVIRTL15/L	672 zł
19	Biały strukturalny	AKVIRTL19/P	AKVIRTL19/L	672 zł
21	Biały mat	AKVIRTL21/P	AKVIRTL21/L	672 zł
24	Czarny mat	AKVIRTL24/P	AKVIRTL24/L	672 zł
26	Czarny głęboki mat	AKVIRTL26/P	AKVIRTL26/L	672 zł
30	Złoty błyszczący	AKVIRTL30/P	AKVIRTL30/L	672 zł

Kolory z terminem realizacji 4-6 tygodni

		Z głowicą PRESTIGE RTL		
Nr	Kolor	Wersja prawa	Wersja lewa	Cena
03	Satyna	AKVIRTL03/P	AKVIRTL03/L	746 zł
08	Nikiel szlifowany	AKVIRTL08/P	AKVIRTL08/L	746 zł
11	Mosiądz antyczny	AKVIRTL11/P	AKVIRTL11/L	746 zł
29	Mosiądz mat	AKVIRTL29/P	AKVIRTL29/L	746 zł

LUX II RTL

NOWOŚĆ



Zestaw do ogrzewania podłogowego LUX II RTL, wersja kątowa, GW 1/2" x GZ 1/2".

Zestaw stosuje się do ograniczenia temperatury na powrocie grzejnika lub do regulacji temperatury dla małych powierzchni ogrzewania podłogowego (do 15 m²).

Zestaw zawiera: 1 x zawór zasilający LUX II RTL, 1 x zawór odcinający LUX II RTL, 1 x głowica PRESTIGE RTL.

Złączki na PEX (16x2) lub Cu (15x1) stanowią integralny element zaworów.

Kolory z terminem realizacji 1-7 dni

Nr	Kolor	Zawory z wyjściem na PEX (16x2)	Zawory z wyjściem na Cu (15x1)	Cena
02	Chrom	LUXRTL02(PEX)	LUXRTL02(Cu)	589 zł
05	Grafit strukturalny	LUXRTL05(PEX)	LUXRTL05(Cu)	625 zł
06	Biały	LUXRTL06(PEX)	LUXRTL06(Cu)	589 zł
07	Antracyt / Grafit błyszczący	LUXRTL07(PEX)	LUXRTL07(Cu)	625 zł
09	Quartz 1	LUXRTL09(PEX)	LUXRTL09(Cu)	625 zł
10	Quartz 2	LUXRTL10(PEX)	LUXRTL10(Cu)	625 zł
12	Grafit metaliczny	LUXRTL12(PEX)	LUXRTL12(Cu)	625 zł
13	Czarny błyszczący	LUXRTL13(PEX)	LUXRTL13(Cu)	625 zł
14	Czarny strukturalny	LUXRTL14(PEX)	LUXRTL14(Cu)	625 zł
15	Ciemny grafit strukturalny	LUXRTL15(PEX)	LUXRTL15(Cu)	625 zł
19	Biały strukturalny	LUXRTL19(PEX)	LUXRTL19(Cu)	625 zł
21	Biały mat	LUXRTL21(PEX)	LUXRTL21(Cu)	625 zł
24	Czarny mat	LUXRTL24(PEX)	LUXRTL24(Cu)	625 zł
26	Czarny głęboki mat	LUXRTL26(PEX)	LUXRTL26(Cu)	625 zł
30	Złoty błyszczący	LUXRTL30(PEX)	LUXRTL30(Cu)	625 zł

Kolory z terminem realizacji 4-6 tygodni

Nr	Kolor	Zawory z wyjściem na PEX (16x2)	Zawory z wyjściem na Cu (15x1)	Cena
03	Satyna	LUXRTL03(PEX)	LUXRTL03(Cu)	671 zł
08	Nikiel szlifowany	LUXRTL08(PEX)	LUXRTL08(Cu)	671 zł
11	Mosiądz antyczny	LUXRTL11(PEX)	LUXRTL11(Cu)	671 zł
29	Mosiądz mat	LUXRTL29(PEX)	LUXRTL29(Cu)	671 zł

LUX II RTL ALL IN ONE



NOWOŚĆ

Zestaw do ogrzewania podłogowego LUX II RTL, wersja kątowa, GW ½" x GZ ½".

Zestaw zawiera: 1 x zawór LUX II RTL, 1 x zawór odcinający LUX II, 1 x głowica PRESTIGE RTL, 2 x rozety maskujące pojedyncze okrągłe lub kwadratowe, 2 x tuleje maskujące. Złączki na PEX (16x2) lub Cu (15x1) stanowią integralny element zaworów.

Zestaw z rozetami okrągłymi

Kolory z terminem realizacji 1-7 dni

Nr	Kolor	Zawory z wyjściem na PEX (16x2)	Zawory z wyjściem na Cu (15x1)	Cena
02	Chrom	ALUXRTL02(PEX)	ALUXRTL02(Cu)	720 zł
05	Grafit strukturalny	ALUXRTL05(PEX)	ALUXRTL05(Cu)	770 zł
06	Biały	ALUXRTL06(PEX)	ALUXRTL06(Cu)	720 zł
07	Antracyt / Grafit błyszczący	ALUXRTL07(PEX)	ALUXRTL07(Cu)	770 zł
09	Quartz 1	ALUXRTL09(PEX)	ALUXRTL09(Cu)	770 zł
10	Quartz 2	ALUXRTL10(PEX)	ALUXRTL10(Cu)	770 zł
12	Grafit metaliczny	ALUXRTL12(PEX)	ALUXRTL12(Cu)	770 zł
13	Czarny błyszczący	ALUXRTL13(PEX)	ALUXRTL13(Cu)	770 zł
14	Czarny strukturalny	ALUXRTL14(PEX)	ALUXRTL14(Cu)	770 zł
15	Ciemny grafit strukturalny	ALUXRTL15(PEX)	ALUXRTL15(Cu)	770 zł
19	Biały strukturalny	ALUXRTL19(PEX)	ALUXRTL19(Cu)	770 zł
21	Biały mat	ALUXRTL21(PEX)	ALUXRTL21(Cu)	770 zł
24	Czarny mat	ALUXRTL24(PEX)	ALUXRTL24(Cu)	770 zł
26	Czarny głęboki mat	ALUXRTL26(PEX)	ALUXRTL26(Cu)	770 zł
30	Złoty błyszczący	ALUXRTL30(PEX)	ALUXRTL30(Cu)	770 zł

Kolory z terminem realizacji 4-6 tygodni

Nr	Kolor	Zawory z wyjściem na PEX (16x2)	Zawory z wyjściem na Cu (15x1)	Cena
03	Satyna	ALUXRTL03(PEX)	ALUXRTL03(Cu)	843 zł
08	Nikiel szlifowany	ALUXRTL08(PEX)	ALUXRTL08(Cu)	843 zł
11	Mosiądz antyczny	ALUXRTL11(PEX)	ALUXRTL11(Cu)	843 zł
29	Mosiądz mat	ALUXRTL29(PEX)	ALUXRTL29(Cu)	843 zł

Zestaw z rozetami kwadratowymi

Kolory z terminem realizacji 1-7 dni

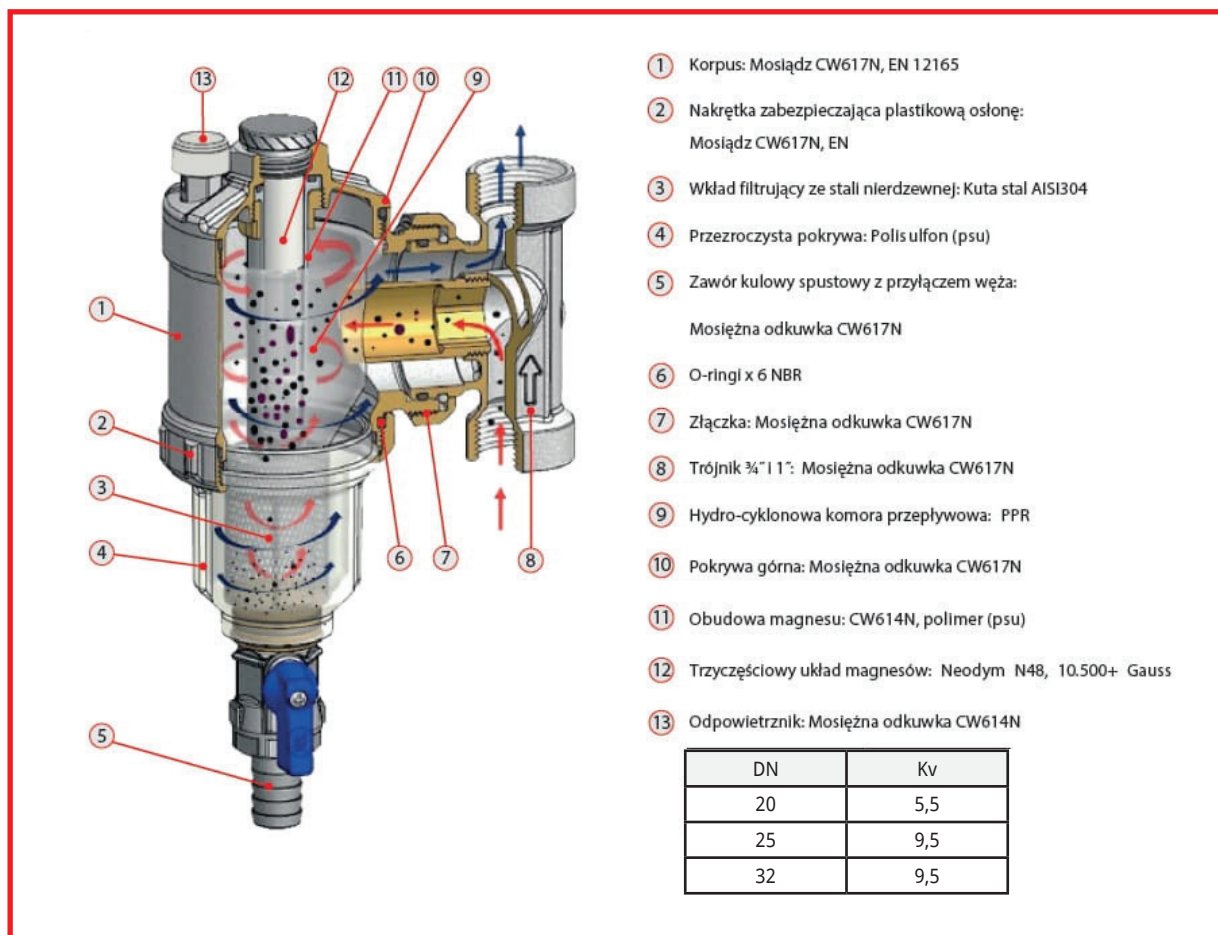
Nr	Kolor	Zawory z wyjściem na PEX (16x2)	Zawory z wyjściem na Cu (15x1)	Cena
02	Chrom	AKLUXRTL02(PEX)	AKLUXRTL02(Cu)	733 zł
05	Grafit strukturalny	AKLUXRTL05(PEX)	AKLUXRTL05(Cu)	783 zł
06	Biały	AKLUXRTL06(PEX)	AKLUXRTL06(Cu)	733 zł
07	Antracyt / Grafit błyszczący	AKLUXRTL07(PEX)	AKLUXRTL07(Cu)	783 zł
09	Quartz 1	AKLUXRTL09(PEX)	AKLUXRTL09(Cu)	783 zł
10	Quartz 2	AKLUXRTL10(PEX)	AKLUXRTL10(Cu)	783 zł
12	Grafit metaliczny	AKLUXRTL12(PEX)	AKLUXRTL12(Cu)	783 zł
13	Czarny błyszczący	AKLUXRTL13(PEX)	AKLUXRTL13(Cu)	783 zł
14	Czarny strukturalny	AKLUXRTL14(PEX)	AKLUXRTL14(Cu)	783 zł
15	Ciemny grafit strukturalny	AKLUXRTL15(PEX)	AKLUXRTL15(Cu)	783 zł
19	Biały strukturalny	AKLUXRTL19(PEX)	AKLUXRTL19(Cu)	783 zł
21	Biały mat	AKLUXRTL21(PEX)	AKLUXRTL21(Cu)	783 zł
24	Czarny mat	AKLUXRTL24(PEX)	AKLUXRTL24(Cu)	783 zł
26	Czarny głęboki mat	AKLUXRTL26(PEX)	AKLUXRTL26(Cu)	783 zł
30	Złoty błyszczący	AKLUXRTL30(PEX)	AKLUXRTL30(Cu)	783 zł

Kolory z terminem realizacji 4-6 tygodni

Nr	Kolor	Zawory z wyjściem na PEX (16x2)	Zawory z wyjściem na Cu (15x1)	Cena
03	Satyna	AKLUXRTL03(PEX)	AKLUXRTL03(Cu)	857 zł
08	Nikiel szlifowany	AKLUXRTL08(PEX)	AKLUXRTL08(Cu)	857 zł
11	Mosiądz antyczny	AKLUXRTL11(PEX)	AKLUXRTL11(Cu)	857 zł
29	Mosiądz mat	AKLUXRTL29(PEX)	AKLUXRTL29(Cu)	857 zł

MAG-FILTER

Filtr magnetyczny Brass Form to idealne rozwiązanie do instalacji gazowych naściennych kotłów na gaz ziemny lub skroplony (z zestawem butli lub zbiorników propanu w obszarach, gdzie nie ma sieci gazu ziemnego) oraz do instalacji grzewczych. Zapewnia pełną ochronę przed uszkodzeniem kotła, skutecznie łącząc dwa etapy czyszczenia z działaniem silnego magnesu neodymowego i filtra ze stali nierdzewnej w celu wychwycenia i usunięcia metalowych cząstek krążących w wodzie w układzie zamkniętym.



POTĘŻNY MAGNES NEODYMOWY

Krążące zanieczyszczenia, takie jak rdza i piasek, które powstają w wyniku korozji, są skutecznie gromadzone, szczególnie podczas fazy rozruchu, zapobiegając zużyciu i uszkodzeniu kotła i wymiennika ciepła. Może być instalowany w rurociągach poziomych lub pionowych dzięki obrotowi trójnika o 360°C z różnymi typami połączeń. Odłączany magnes znajduje się wewnątrz hydro-cyklonowej komory przepływowej skutecznie zatrzymuje wszystkie cząsteczki metalu. Ciecz przepływa następnie przez filtr ze stali nierdzewnej, który zatrzymuje wszystkie niemetaliczne zanieczyszczenia pozostające i zatrzymywane na dnie komory. Można je usunąć przez otwarcie zawory spustowego na dole filtra.

FILTR ZE STALI NIERDZEWNEJ

Przemysłana konstrukcja filtra nie wpływa na spowolnienie przepływu cieczy (niskie straty ciśnienia), a dzięki wirowej pracy i dużej objętości komory, częstotliwość zanieczyszczenia zmniejsza się. Dzięki takiej konstrukcji, cząsteczki wpadające do komory filtra zwalniają i są łatwiejsze do przechwycenia przez magnes. Zastosowanie odpowietrznika na górze urządzenia zapewnia prawidłowe odpowietrzenie instalacji (uwięzionych mikro-pęcherzyków).

MOSIĘŻNY HYDRO-CYKLONOWY FILTR MAGNETYCZNY | MAG-FILTER



- Magnes (potężny magnes neodymowy 10.500+ Gauss);
- Kuty mosiądz (chromowany);
- Filtr nierdzewny (odpinana siatka umożliwiająca konserwację);
- Wymiary DN20, DN25 i DN 32 (niskie straty ciśnienia);
- Odpowietrznik (odpowietrzanie mikro pęcherzyków uwięzionych w instalacji);
- Demagnetyzacja;
- Nadaje się do montażu w starych instalacjach o wysokich ciśnieniach i temperaturach;
- Montowany w rurociągach poziomych lub pionowych dzięki obrotowi trójnika o 360°;
- Z różnymi trybami połączeń 3/4", 1", 1 1/4", zarówno zewnętrznych jak i wewnętrznych;
- Max. ciśnienie: 10 bar, max. temperatura: 95°C.

Nr katalogowy	Opis	Cena
7300020	Filtr magnetyczny 3/4" x 3/4"	688 zł
7200030	Filtr magnetyczny 1" x 1"	709 zł

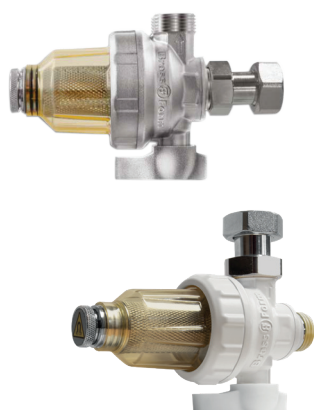
FILTR MAGNETYCZNY Z WIDOCZNYM FILTREM | MAG-FILTER



- Magnes (potężny magnes neodymowy 10.500+ Gauss);
- Kuty mosiądz (chromowany);
- Filtr nierdzewny (odpinana siatka umożliwiająca konserwację);
- Kontrola wizualna (przez przezroczysty pojemnik zbiorczy);
- Wymiary DN20, DN25 i DN 32 (niskie straty ciśnienia);
- Odpowietrznik (odpowietrzanie mikro pęcherzyków uwięzionych w instalacji);
- Demagnetyzacja;
- Nadaje się do montażu w starych instalacjach o wysokich ciśnieniach i temperaturach;
- Montowany w rurociągach poziomych lub pionowych dzięki obrotowi trójnika o 360°;
- Z różnymi trybami połączeń 3/4", 1", 1 1/4", zarówno zewnętrznych jak i wewnętrznych;
- Max. ciśnienie: 6 bar, max. temperatura: 95°C.

Nr katalogowy	Opis	Cena
7300021	Filtr magnetyczny 3/4" x 3/4" zbiornik z tworzywa - widoczny filtr	656 zł
7200031	Filtr magnetyczny 1" x 1" zbiornik z tworzywa - widoczny filtr	696 zł
7300034	Filtr magnetyczny 1 1/4" x 1 1/4" zbiornik z tworzywa - widoczny filtr	788 zł

SMART MAG-FILTER



- Długość 126mm;
- Magnes neodymowy N48;
- Kontrola wizualna (przez przezroczysty pojemnik zbiorczy);
- Połączenie 3/4" wew. x nakrętka obrotowa 3/4";
- Wbudowany zawór kulowy 3/4";
- Mosiądz CW617N;
- Komora kolekcyjna: polisulfon (PSU);
- Max. ciśnienie: 6 bar, max. temperatura: 95°C;
- Montaż w poziomie.

Nr katalogowy	Opis	Kolor	Cena
7300050	Filtr magnetyczny Smart Mag 3/4" x 3/4"	Chrom	510 zł
7300060	Filtr magnetyczny Smart Mag 3/4" x 3/4"	Biały	524 zł

IZOLACJA DO FILTRÓW MAGNETYCZNYCH

Izolacja EPP do filtrów magnetycznych MAG-FILTER. Materiał wykonania - pianka polietylenowa.



- Prosta obsługa;
- Ochrona filtra zapewniająca mu długą żywotność;
- Zawiera paski klejące zapobiegające zarysowaniom.

Numer katalogowy	Opis	Cena
7220030	Izolacja Filtra Magnetycznego 3/4"	159 zł
7220040	Izolacja Filtra Magnetycznego 1"	171 zł
7220050	Izolacja Filtra Magnetycznego 1 1/4"	184 zł

ZESTAW MAG-FILTER + V-CLEANER + V-INHIBITOR

Filtr magnetyczny z widocznym filtrem do instalacji gazowych naściennych kotłów na gaz ziemny lub skroplony oraz do instalacji grzewczych. Roztwór polimerowo-witaminowy do usuwania zanieczyszczeń z układów obiegu wody V-CLEANER. Polimerowy środek zabezpieczający obieg instalacji wodnych przed powstawaniem zanieczyszczeń, wytrącaniem się kamienia, rdzy i mułków V-INHIBITOR.



Zestaw zawiera:

- 1 x mosiężny hydro-cyklonowy filtr magnetyczny GW 1" x GW 1" lub GW 3/4" x GW 3/4",
- 1 x V-CLEANER 500ml,
- 1 x V-INHIBITOR 500ml.

Numer katalogowy	Gwint filtra	Cena
VMAGCLIN421	GW 3/4" x GW 3/4"	1076 zł
VMAGCLIN432	GW 1" x GW 1"	1036 zł

ZESTAW MAG-FILTER + V-INHIBITOR

Filtr magnetyczny z widocznym filtrem do instalacji gazowych naściennych kotłów na gaz ziemny lub skroplony oraz do instalacji grzewczych. Polimerowy środek zabezpieczający obieg instalacji wodnych przed powstawaniem zanieczyszczeń, wytrącaniem się kamienia, rdzy i mułków V-INHIBITOR.



Zestaw zawiera:

- 1 x mosiężny hydro-cyklonowy filtr magnetyczny GW 1" x GW 1" lub GW 3/4" x GW 3/4",
- 1 x V-INHIBITOR 500ml.

Numer katalogowy	Gwint filtra	Cena
VMAGIN421	GW 3/4" x GW 3/4"	886 zł
VMAGIN432	GW 1" x GW 1"	846 zł

Dla dłuższej eksploatacji instalacji zalecane regularne stosowanie inhibitorów korozji i środków czyszczących, np. V-INHIBITOR i V-CLEANER firmy Vario Term.

V-CLEANER

Polimerowo witaminowy środek do usuwania zanieczyszczeń z instalacji o obiegu wodnym. Do stosowania w instalacjach grzewczych, chłodniczych, przemysłowych i maszynowych. Preparat rozkłada i nie pozwala wiązać się zanieczyszczeniom w układzie. Przywraca pełną sprawność i cyrkulację, usuwa zjawisko głośnej pracy instalacji. Redukuje i usuwa zimne pola na instalacjach grzewczych. Produkt do stosowania we wszelkich instalacjach niezależnie od wykorzystanego materiału. Nie narusza uszczelnień i połączeń. Po użyciu preparatu V-CLEANER instalację zalecamy zabezpieczyć produktem Vario Term V-INHIBITOR.



- Wydajność: 0,5L V-Cleaner na 150L czynnika w układzie;
- Powoduje przywrócenie pierwotnej sprawności obiegu instalacji;
- Nie reaguje z aluminium i aluminium-krzemowym;
- Usuwa wszelkie zanieczyszczenia z instalacji;
- Produkt multimateriałowy nieagresywny;
- Stosowany do wszelkiego typu instalacji;
- Produkt biodegradowalny;
- Eliminuje głośną pracę;
- Odgazowuje instalację;
- Nie zawiera kwasów;
- Nie wchodzi w reakcję z innymi metalami;
- Zakres pracy płynów 0-160C.

Numer katalogowy	Typ	Cena
VCL500	V-Cleaner 500 ml	190 zł

V-INHIBITOR

Polimerowy środek zabezpieczający obieg instalacji wodnych przed powstawaniem zanieczyszczeń, wytrącaniem się kamienia, rdzy i mułów. Do stosowania w instalacjach grzewczych, chłodniczych, przemysłowych i maszynowych. Do stosowania w instalacjach nowych oraz poddanych wcześniej procesowi czyszczenia produktami produktem Vario Term V-Cleaner. Produkt zabezpiecza instalację oraz wszelkie jej podzespoły. Szeroki zakres stosowania oraz charakter polimerowy pozwala na zabezpieczanie instalacji multimateriałowych. Reguluje pH i tworzy warstwę polimerową w instalacji.



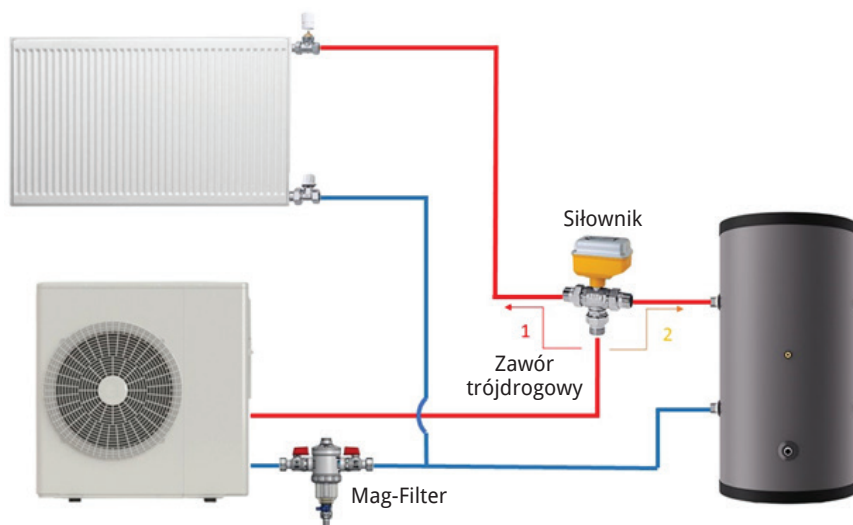
- Wydajność: 0,5L V-Inhibitor na 150L czynnika w układzie;
- Działa antykorozyjnie na wszelkie podzespoły instalacji;
- Niereaktywny z aluminium i aluminium-krzemowym;
- Redukuje głośną pracę podzespołów;
- Posiada cechy lubrykacyjne;
- Odgazowuje instalację;
- Nie wchodzi w reakcję z innymi metalami;
- Zakres pracy płynów 0-160C.

Numer katalogowy	Typ	Cena
VIN500	V-Inhibitor 500 ml	190 zł

Dla dłuższej eksploatacji instalacji zalecane regularne stosowanie inhibitorów korozji i środków czyszczących, np. V-INHIBITOR i V-CLEANER firmy Vario Term.

ZAWORY TRÓJDROGOWE Z SIŁOWNIKIEM

Zawory kulowe trójdrogowe pełnią bardzo ważną rolę w każdej nowoczesnej instalacji centralnego ogrzewania. Zawór należy do grupy zaworów trójdrogowych przełączeniowych, a jego istotą działania jest zmiana kierunku przepływu czynnika w instalacji C.O.



Dzięki zastosowaniu powyższego zaworu mamy możliwość zasilania dwóch różnych odbiorników ciepła np. ciepłej wody użytkowej lub obiegu grzewczego kaloryferów.

W przypadku gdy mamy kilka źródeł ciepła np. pompa ciepła, piec gazowy, dzięki zaworowi możemy zasilać obieg grzewczy ciepłem z urządzenia, które aktualnie wykorzystujemy do produkcji ciepła. Łącząc zawór ze sterowanym dwukierunkowo elektrycznie siłownikiem zapewniamy maksymalną wydajność układu. Unikalna konstrukcja zaworu zapewnia lewy bądź prawy montaż siłownika co gwarantuje elastyczność podczas instalacji.

ZESTAW SIŁOWNIK + ZAWÓR TRÓJDROGOWY

Siłownik z niezawodnym i solidnym silnikiem elektrycznym Crouzet. Posiada obudowę wykonaną wysoko wytrzymałego tworzywa o klasie szczelności IP 44 oraz metalowe koła zębate zapewniające maksymalną moc wyjściową.

Trójdrogowy zawór kulowy dla siłowników Smart. Gwinty połączeń GZ1" x GZ1" x GZ1" lub GW1" x GW1" x GW1".

Zestaw zawiera:

- 1 x siłownik Smart 230V 4 kable,
- 1 x trójdrogowy zawór kulowy.



Nr katalogowy	Opis	Cena
9020310/8020100	Siłownik Smart 230V, zawór GZ1" x GZ1" x GZ1"	1044 zł
9010020/8020100	Siłownik Smart 230V, zawór GW1" x GW1" x GW1"	848 zł

Dla dłuższej eksploatacji instalacji zalecane regularne stosowanie inhibitorów korozji i środków czyszczących, np. V-INHIBITOR i V-CLEANER firmy Vario Term.

ZAWORY TRÓJDROGOWE 1"



Trójdrogowy zawór kulowy dla siłowników Smart. Gwinty połączeń GZ1" x GZ1" x GZ1" lub GW1" x GW1" x GW1". Ciśnienie: PN 40. Temperatura medium: do 120°C.

- Obrotowe wrzeciono z pochromowanego miedzi uszczelnione wysokiej jakości elastomerem Viton®;
- Możliwość podłączenia reduktora z lewej lub prawej strony;
- Mosiężny zawór kulowy z powłoką diamentową;
- Zastosowanie specjalnych uszczelek oraz teflonu dla zwiększenia płynności pracy zaworu;
- Korpus, złączka i nakrętka z miedzi kutej na gorąco;
- Specyfikacja materiałowa: EN 12165:1998 gatunek CW617N;
- Uszczelnienie EPDM;
- Dostępne wersje przyłączeniowe ½"(DN15) - ¾"(DN20) - 1"(DN25) - 1¼"(DN32).

Nr katalogowy	Opis	Cena
9020310	Zawór trójdrogowy 1" ze śrubkami GZ / GZ / GZ	462 zł
9010020	Zawór trójdrogowy 1" ze śrubkami GW / GW / GW	284 zł

W ofercie mogą być również zawory kulowe 2-drogowe (przelotowe) o średnicy ½", ¾", 1", 1¼", zawory kulowe kątowe o średnicy ¾", 1", oraz zawory kulowe 3-drogowe o średnicy ½", ¾".

SIŁOWNIK SMART 230V 4 KABLE



Siłownik z niezawodnym i solidnym silnikiem elektrycznym Crouzet. Posiada obudowę wykonaną wysoko wytrzymałego tworzywa o klasie szczelności IP 44 oraz metalowe koła zębate zapewniające maksymalną moc wyjściową. Jednostronny sygnalizator w formie lampki LED informujący o aktualnym położeniu krańcowym w którym znajduje się zawór.

- Dostępne wersje zasilania: 230V /24V AC;
- Moc: 8,0 / 5,0W;
- Temperatura pracy: -10°C - 120°C;
- Klasa szczelności: IP 44;
- Kąt obrotu wrzeciona siłownika podczas pracy: 90°;
- Czas otwarcia/zamknięcia: 80 sekund;
- Przewód przyłączeniowy: 4 x 0.75mm² o długości 60cm;
- Silnik elektryczny CROUZET o maksymalnym momencie obrotowym 14Nm;
- Kompatybilny z zaworami trójdrogowymi 9020310 i 9010020.

Nr katalogowy	Opis	Cena
8020100	Siłownik Smart 230V 4 kable	494 zł

Dla dłuższej eksploatacji instalacji zalecane regularne stosowanie inhibitorów korozji i środków czyszczących, np. V-INHIBITOR i V-CLEANER firmy Vario Term.

TERMOSTATYCZNY ZAWÓR ANTYZAMROŻENIOWY

Termostatyczny zawór antyzamrożeniowy jest stosowany w przypadku montażu systemów grzewczych opartych na pompie ciepła. Zabezpiecza elementy wewnętrzne pomp ciepła typu monoblok oraz całej instalacji przed uszkodzeniem wskutek zamrożenia medium w instalacji.



Zanik cyrkulacji medium w systemie z pompą ciepła typu monoblok na skutek awarii zasilania, może doprowadzić do zamrożenia czynnika w instalacji. Zadaniem zaworu jest uniemożliwienie powstawania lodu w instalacji który może doprowadzić do uszkodzenia wymiennika ciepła oraz innych wrażliwych elementów. Spadek temperatury medium w przewodzie poniżej $\leq 3^{\circ}\text{C}$ otwiera zawór w zespole z wkładką termostatyczną wypuszczając czynnik na zewnątrz, chroniąc instalację przed uszkodzeniami. Wzrost temperatury medium w przewodzie powyżej 4°C zamyka zawór w zespole z wkładką termostatyczną uniemożliwiając upust czynnika na zewnątrz instalacji.

Numer katalogowy	Opis	Cena
VZTA	Termostatyczny zawór antyzamrożeniowy	573 zł

REDUKTOR CIŚNIENIA

Zawór redukujący ciśnienie jest stosowany w celu obniżenia i ustabilizowania ciśnienia w układzie wodnym dla obiegu zamkniętego. Jest niezbędny dla każdego układu wysokiego i często zmiennego ciśnienia, ponieważ przyczynia się i osiąga pożądane ciśnienie robocze dla układu. Posiada filtr siatkowy.

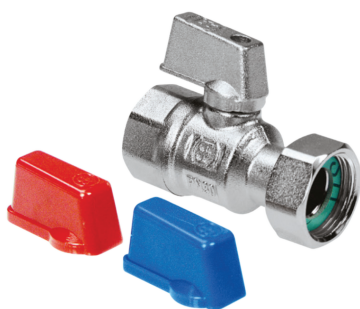


- Max. ciśnienie robocze: 25 bar;
- Czułość operacyjna: +/- 0,20 bar;
- Temperatura robocza: $+5^{\circ}\text{C}$ do $+80^{\circ}\text{C}$;
- Autonomiczny, szybki i łatwy do czyszczenia;
- 2 manometry, na wlocie i wylocie;
- Podwójne gwinty GW i GZ dla łatwej instalacji. W trakcie montażu można zastosować jednocześnie połączenie $\frac{3}{4}$ " lub $\frac{1}{2}$ ".

Nr katalogowy	Opis	Cena
7200020	Reduktor ciśnienia z dwoma manometrami i półśrubunkiem	401 zł

ZAWORY KULOWE Z OBROTOWĄ NAKRĘTKĄ

Zawory nadają się do podłączania montowanych na ścianie kotłów na gaz ziemny lub na gaz płynny, a także do zastosowań w układach hydraulicznych do ogrzewania i wody w celu łatwego, szybkiego i bezpiecznego połączenia.



W zestawie: czerwona / niebieska nasadka, wskazująca dopływ ciepłej lub zimnej wody (wlot / wylot), którą można zastosować wskazując zasilenie lub powrót w instalacji.

Nr katalogowy	Opis	Cena
9060010	Zawór kulowy GW $\frac{1}{2}$ " x GW $\frac{1}{2}$ "	66 zł
9060020	Zawór kulowy GW $\frac{3}{4}$ " x GW $\frac{3}{4}$ "	82 zł
9060030	Zawór kulowy GW $\frac{1}{2}$ " x GZ $\frac{1}{2}$ "	66 zł
9060040	Zawór kulowy GW $\frac{3}{4}$ " x GZ $\frac{3}{4}$ "	82 zł

Dla dłuższej eksploatacji instalacji zalecane regularne stosowanie inhibitorów korozji i środków czyszczących, np. V-INHIBITOR i V-CLEANER firmy Vario Term.

TERMOSTATYCZNY ZAWÓR MIESZAJĄCY



Termostatyczny zawór mieszający, 1" - 3/4" lub 1 1/4" - 1". Wbudowane zawory zwrotne i filtry ze stali nierdzewnej na obu wejściach.

- Max. ciśnienie robocze: 10 bar;
- Mosiądz kuty na gorąco CW602N, odpowiedni do wody pitnej;
- Zakres nastawy temperatury 30-60°C;
- Termometr do kontroli temperatury;
- Kv 3,5 m3/h.

Numer katalogowy	Opis	Cena
7200183	Termostatyczny zawór mieszający, 1" x 3/4"	779 zł
7200193	Termostatyczny zawór mieszający, 1 1/4" x 1"	865 zł

TERMOSTATYCZNY ZAWÓR MIESZAJĄCY

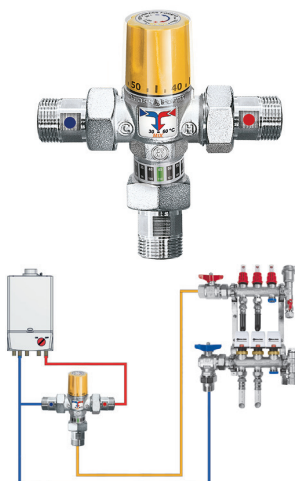


Termostatyczny zawór mieszający, 1" x 1" lub 1" x 1 1/4".

- Max. ciśnienie robocze: 10 bar;
- Mosiądz kuty na gorąco CW602N, odpowiedni do wody pitnej;
- Zakres nastawy temperatury 30-60°C;
- Termometr do kontroli temperatury;
- Kv 3,5 m3/h.

Numer katalogowy	Opis	Cena
7200203	Termostatyczny zawór mieszający, 1" x 1"	563 zł
7200213	Termostatyczny zawór mieszający, 1" x 1 1/4"	584 zł

TERMOSTATYCZNY ZAWÓR MIESZAJĄCY



Termostatyczny zawór mieszający, 1" x 1/2" lub 1" x 3/4". Reguluje temperaturę ciepłej wody zapewniając bezpieczeństwo i oszczędność energii. Automatycznie miesza on ciepłą wodę z źródła ciepła z zimną wodą z sieci wodociągowej, zapewniając stałą temperaturę wody użytkowej niezależnie od zmian temperatury, ciśnienia i przepływu zarówno na wejściu gorącej, jak i zimnej wody.

- Max. ciśnienie robocze: 10 bar;
- Mosiądz kuty na gorąco CW602N, odpowiedni do wody pitnej;
- Zakres nastawy temperatury 30-60°C;
- Filtr ze stali nierdzewnej;
- Wkład termostatyczny odporny na osadzanie się kamienia;
- Kv 1,8 m3/h.

Numer katalogowy	Opis	Cena
7200053	Termostatyczny zawór mieszający, 1" x 1/2"	627 zł
7200083	Termostatyczny zawór mieszający, 1" x 3/4"	649 zł

TERMOSTATYCZNY ZAWÓR MIESZAJĄCY



Termostatyczny zawór mieszający, 1" x 3/4".

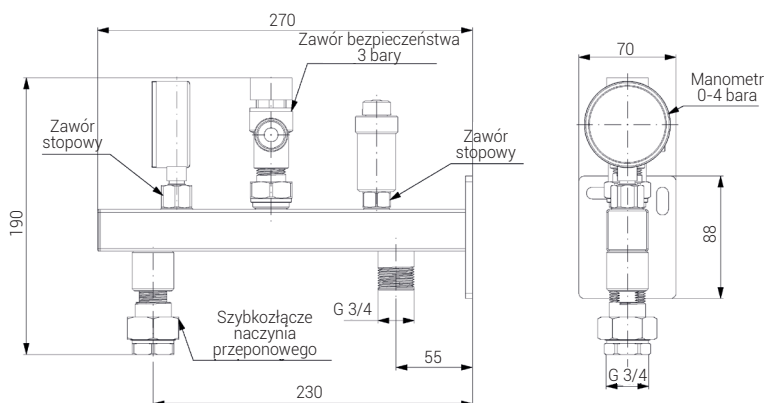
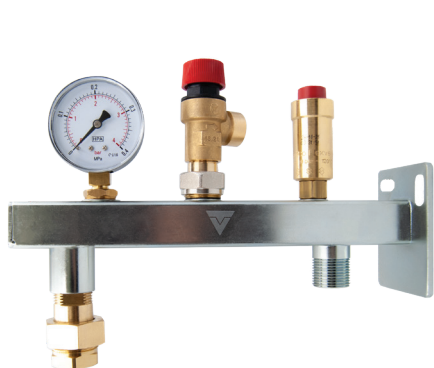
- Max. ciśnienie robocze: 10 bar;
- Mosiądz kuty na gorąco CW602N, odpowiedni do wody pitnej;
- Zakres nastawy temperatury 30-60°C;
- Termometr do kontroli temperatury;
- Kv 1,8 m3/h.

Numer katalogowy	Opis	Cena
7200173	Termostatyczny zawór mieszający, 1" x 3/4"	433 zł

GRUPA BEZPIECZEŃSTWA VARIOPROTECT C.O.

DANE TECHNICZNE	VARIOPROTECT C.O., 3 BAR
Wymiary (mm)	270 x 190 x 70
Temperatura pracy	max 90°C
Ciśnienie nominalne zaworu bezpieczeństwa	3 bar
Szybkozłącze naczynia przeponowego	GW ¾"
Przyłącze do instalacji	GZ ¾"
Zakres pracy manometru	0 - 4 bar

GRUPA BEZPIECZEŃSTWA VARIOPROTECT C.O., 3 BAR



Grupa bezpieczeństwa VarioProtect jest gotowym zestawem przeznaczonym do zabezpieczenia instalacji c.o. przed nadmiernym wzrostem objętości i ciśnienia wody. Zestaw jest przygotowany do prostego zamocowania do ściany pomieszczenia, gwarantując bezpieczeństwo i komfort użytkownika instalacji c.o.

Ocynkowana stalowa belka wyposażona jest w szybkozłącze z zaworem stopowym do montażu naczynia wzbiorczego przeponowego (zestaw nie zawiera naczynia), umożliwiające szybkie i łatwe sprawdzenie stanu technicznego naczynia, bez konieczności opróżniania instalacji. Przed nadmiernym wzrostem ciśnienia w instalacji chroni zawór bezpieczeństwa, który charakteryzuje się dużą wydajnością upustu przy ciśnieniu otwarcia zaworu 3 bary. Zawór ten wyposażony jest w przyłącze, umożliwiające zmianę kierunku położenia wyrzutu wody.

W celu zminimalizowania zjawiska korozji, w instalacji zastosowano automatyczny odpowietrznik z zaworem stopowym, gwarantując stabilną pracę układu.

Dla zwiększenia komfortu użytkownika, do kontroli ciśnienia w instalacji zamontowano manometr (Ø63) w zakresie od 0-4 bar wraz z zaworem stopowym.

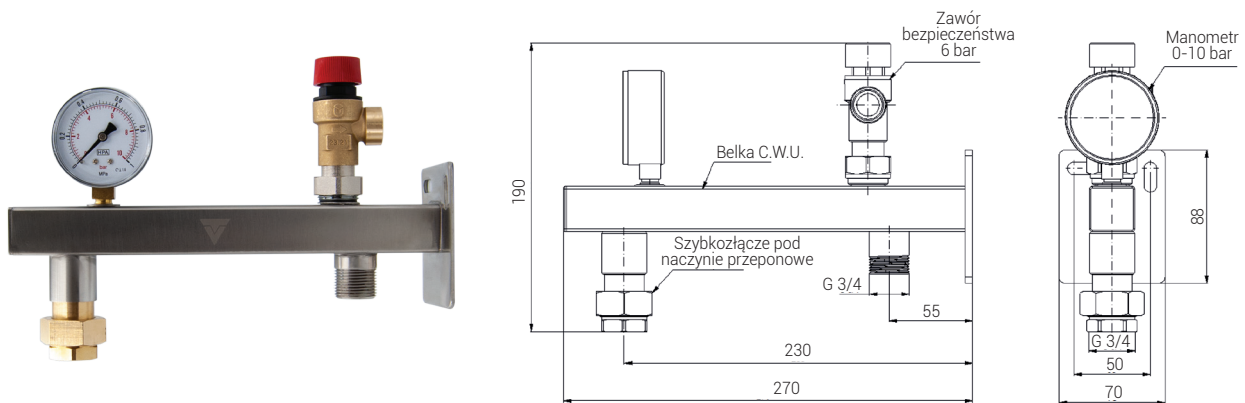
Numer katalogowy	Typ	Cena
GBC03B	Grupa bezpieczeństwa c.o. 3 bar	373 zł
GBC03B/1	Grupa bezpieczeństwa c.o. 3 bar (bez szybkozłącza)	333 zł
GBC03B/2	Grupa bezpieczeństwa c.o. 3 bar (bez stopek i szybkozłącza)	Na zapytanie
OT-826/VR	Szybkozłącze (śrubunek ¾ z zaworami zwrotnymi do belki)	40 zł

Dla dłuższej eksploatacji instalacji zalecane regularne stosowanie inhibitorów korozji i środków czyszczących, np. V-INHIBITOR i V-CLEANER firmy Vario Term.

GRUPA BEZPIECZEŃSTWA VARIOPROTECT C.W.U.

DANE TECHNICZNE	VARIOPROTECT C.W.U., 6 BAR
Wymiary (mm)	270 x 190 x 70
Temperatura pracy	max 90°C
Ciśnienie nominalne zaworu bezpieczeństwa	6 bar
Szybkozłącze naczynia przeponowego	GW ¾"
Przyłącze do instalacji	GZ ¾"
Zakres pracy manometru	0 - 10 bar

GRUPA BEZPIECZEŃSTWA VARIOPROTECT C.W.U., 6 BAR



Grupa bezpieczeństwa C.W.U VarioProtect jest kompletnym i gotowym zestawem przeznaczonym do zabezpieczenia instalacji ciepłej wody użytkowej przed nadmiernym wzrostem ciśnienia gwarantując bezpieczeństwo i komfort użytkownika.

Belka wyprodukowana ze stali nierdzewnej wyposażona jest w szybkozłącze do naczynia przeponowego z obustronnym zaworem stopowym, umożliwiające szybkie i łatwe sprawdzenie czy naczynie wymaga wymiany, bez konieczności opróżniania wody w instalacji oraz w naczyniu. Przed nadmiernym wzrostem ciśnienia chroni zawór bezpieczeństwa który charakteryzuje się dużą wydajnością upustu i nominalnym ciśnieniu 6 bar.

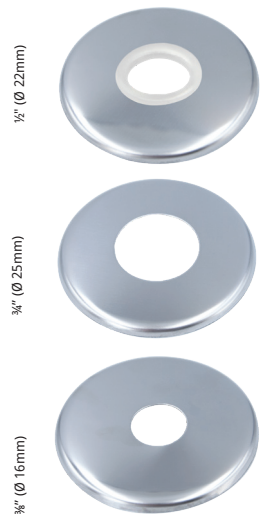
W celu zwiększenia komfortu użytkowania zastosowano duży manometr (Ø63) z zaworem stopowym do kontroli ciśnienia w zakresie od 0 – 10 bar.

Numer katalogowy	Typ	Cena
GBCWU6B	Grupa bezpieczeństwa c.w.u. 6 bar	384 zł
GBCWU6B/1	Grupa bezpieczeństwa c.w.u. 6 bar (bez szybkozłącza)	344 zł
GBCWU6B/2	Grupa bezpieczeństwa c.w.u. 6 bar (bez stopek i szybkozłącza)	Na zapytanie
OT-826/VR	Szybkozłącze (śrubunek ¾ z zaworami zwrotnymi do belki)	40 zł

Dla dłuższej eksploatacji instalacji zalecane regularne stosowanie inhibitorów korozji i środków czyszczących, np. V-INHIBITOR i V-CLEANER firmy Vario Term.

ROZETA MASKUJĄCA POJEDYNCZA

Rozeta maskująca okrągła płaska. Występuje w trzech konfiguracjach:
 1/2" (Ø 22mm),
 3/4" (Ø 25mm),
 3/8" (Ø 16mm).



Kolory z terminem realizacji 1-7 dni

Nr	Kolor	1/2" (Ø 22 mm)	3/4" (Ø 25 mm)	3/8" (Ø 16 mm)	Cena
02	Chrom	000M820A002	000M821A002	000M822A002	28 zł
05	Grafit strukturalny	000M820A005	000M821A005	000M822A005	35 zł
06	Biały	000M820A006	000M821A006	000M822A006	28 zł
07	Antracyt / Grafit błyszczący	000M820A007	000M821A007	000M822A007	35 zł
09	Quartz 1	000M820A009	000M821A009	000M822A009	35 zł
10	Quartz 2	000M820A010	000M821A010	000M822A010	35 zł
12	Grafit metaliczny	000M820A012	000M821A012	000M822A012	35 zł
13	Czarny błyszczący	000M820A013	000M821A013	000M822A013	35 zł
14	Czarny strukturalny	000M820A014	000M821A014	000M822A014	35 zł
15	Ciemny grafit strukturalny	000M820A015	000M821A015	000M822A015	35 zł
19	Biały strukturalny	000M820A019	000M821A019	000M822A019	35 zł
21	Biały mat	000M820A021	000M821A021	000M822A021	35 zł
24	Czarny mat	000M820A024	000M821A024	000M822A024	35 zł
26	Czarny głęboki mat	000M820A026	000M821A026	000M822A026	35 zł
30	Złoty błyszczący	000M820A030	000M821A030	000M822A030	35 zł

Kolory z terminem realizacji 4-6 tygodni

Nr	Kolor	1/2" (Ø 22 mm)	3/4" (Ø 25 mm)	3/8" (Ø 16 mm)	Cena
03	Satyna	000M820A003	000M821A003	000M822A003	41 zł
08	Nikiel szlifowany	000M820A008	000M821A008	000M822A008	41 zł
11	Mosiądz antyczny	000M820A011	000M821A011	000M822A011	41 zł
29	Mosiądz mat	000M820A029	000M821A029	000M822A029	41 zł

ZESTAW MASKUJĄCY, ROZETA POJEDYNCZA

Złączki do zaworów:

AXI ELEGANCKI,
 BALL,
 ELEGANT,
 INTEGRA,
 MASTER,
 OLD STAR,
 ROYAL,
 SWING,
 VISION.

Zestaw zawiera:

2 x rozeta 3/4"*,
 2 x uszczelki silikonowe**,
 2 x tuleje maskujące 50mm*,
 2 x adapter / złączki PEX / Cu / GZ / GZ(PEX) / GZ(Cu).



Kolory z terminem realizacji 1-7 dni

Nr	Kolor	INTEGRA, VISION		AXI ELEGANCKI, BALL, ELEGANT, MASTER, OLD STAR, ROYAL, SWING		Cena
		PEX	Cu	GZ (PEX)	GZ (Cu)	
02	Chrom	ZMR1P16xM2202	ZMR1M15xM2202	ZMR1GZ1/2x1602	ZMR1GZ1/2x1502	132 zł
05	Grafit strukturalny	ZMR1P16xM2205	ZMR1M15xM2205	ZMR1GZ1/2x1605	ZMR1GZ1/2x1505	145 zł
06	Biały	ZMR1P16xM2206	ZMR1M15xM2206	ZMR1GZ1/2x1606	ZMR1GZ1/2x1506	132 zł
07	Antracyt / Grafit błyszcz.	ZMR1P16xM2207	ZMR1M15xM2207	ZMR1GZ1/2x1607	ZMR1GZ1/2x1507	145 zł
09	Quartz 1	ZMR1P16xM2209	ZMR1M15xM2209	ZMR1GZ1/2x1609	ZMR1GZ1/2x1509	145 zł
10	Quartz 2	ZMR1P16xM2210	ZMR1M15xM2210	ZMR1GZ1/2x1610	ZMR1GZ1/2x1510	145 zł
12	Grafit metaliczny	ZMR1P16xM2212	ZMR1M15xM2212	ZMR1GZ1/2x1612	ZMR1GZ1/2x1512	145 zł
13	Czarny błyszczący	ZMR1P16xM2213	ZMR1M15xM2213	ZMR1GZ1/2x1613	ZMR1GZ1/2x1513	145 zł
14	Czarny strukturalny	ZMR1P16xM2214	ZMR1M15xM2214	ZMR1GZ1/2x1614	ZMR1GZ1/2x1514	145 zł
15	Ciemny grafit struktur.	ZMR1P16xM2215	ZMR1M15xM2215	ZMR1GZ1/2x1615	ZMR1GZ1/2x1515	145 zł
19	Biały strukturalny	ZMR1P16xM2219	ZMR1M15xM2219	ZMR1GZ1/2x1619	ZMR1GZ1/2x1519	145 zł
21	Biały mat	ZMR1P16xM2221	ZMR1M15xM2221	ZMR1GZ1/2x1621	ZMR1GZ1/2x1521	145 zł
24	Czarny mat	ZMR1P16xM2224	ZMR1M15xM2224	ZMR1GZ1/2x1624	ZMR1GZ1/2x1524	145 zł
26	Czarny głęboki mat	ZMR1P16xM2226	ZMR1M15xM2226	ZMR1GZ1/2x1626	ZMR1GZ1/2x1526	145 zł
30	Złoty błyszczący	ZMR1P16xM2230	ZMR1M15xM2230	ZMR1GZ1/2x1630	ZMR1GZ1/2x1530	145 zł

Kolory z terminem realizacji 4-6 tygodni

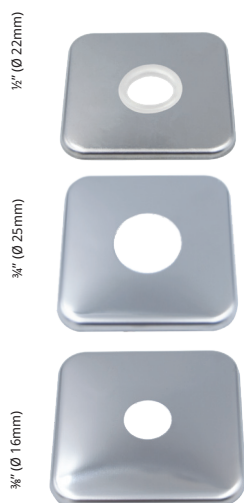
Nr	Kolor	INTEGRA, VISION		AXI ELEGANCKI, BALL, ELEGANT, MASTER, OLD STAR, ROYAL, SWING		Cena
		PEX	Cu	GZ (PEX)	GZ (Cu)	
03	Satyna	ZMR1P16xM2203	ZMR1M15xM2203	ZMR1GZ1/2x1603	ZMR1GZ1/2x1503	175 zł
08	Nikiel szlifowany	ZMR1P16xM2208	ZMR1M15xM2208	ZMR1GZ1/2x1608	ZMR1GZ1/2x1508	175 zł
11	Mosiądz antyczny	ZMR1P16xM2211	ZMR1M15xM2211	ZMR1GZ1/2x1611	ZMR1GZ1/2x1511	175 zł
29	Mosiądz mat	ZMR1P16xM2229	ZMR1M15xM2229	ZMR1GZ1/2x1629	ZMR1GZ1/2x1529	175 zł

* Inne długości tulei oraz konfiguracje rozet na indywidualne zamówienie.

** Uszczelki silikonowe dołączane tylko do rozet 3/4".

ROZETA MASKUJĄCA POJEDYNCZA KWADRATOWA

Rozeta maskująca kwadratowa płaska. Występuje w trzech konfiguracjach: ½" (Ø 22mm), ¾" (Ø 25mm), ⅜" (Ø 16mm).



Kolory z terminem realizacji 1-7 dni

Nr	Kolor	½" (Ø 22 mm)	¾" (Ø 25 mm)	⅜" (Ø 16 mm)	Cena
02	Chrom	000M826A002	000M826A202	000M826A102	35 zł
05	Grafit strukturalny	000M826A005	000M826A205	000M826A105	43 zł
06	Biały	000M826A006	000M826A206	000M826A106	35 zł
07	Antracyt / Grafit błyszczący	000M826A007	000M826A207	000M826A107	43 zł
09	Quartz 1	000M826A009	000M826A209	000M826A109	43 zł
10	Quartz 2	000M826A010	000M826A210	000M826A110	43 zł
12	Grafit metaliczny	000M826A012	000M826A212	000M826A112	43 zł
13	Czarny błyszczący	000M826A013	000M826A213	000M826A113	43 zł
14	Czarny strukturalny	000M826A014	000M826A214	000M826A114	43 zł
15	Ciemny grafit strukturalny	000M826A015	000M826A215	000M826A115	43 zł
19	Biały strukturalny	000M826A019	000M826A219	000M826A119	43 zł
21	Biały mat	000M826A021	000M826A221	000M826A121	43 zł
24	Czarny mat	000M826A024	000M826A224	000M826A124	43 zł
26	Czarny głęboki mat	000M826A026	000M826A226	000M826A126	43 zł
30	Złoty błyszczący	000M826A030	000M826A230	000M826A130	43 zł

Kolory z terminem realizacji 4-6 tygodni

Nr	Kolor	½" (Ø 22 mm)	¾" (Ø 25 mm)	⅜" (Ø 16 mm)	Cena
03	Satyna	000M826A003	000M826A203	000M826A103	48 zł
08	Nikiel szlifowany	000M826A008	000M826A208	000M826A108	48 zł
11	Mosiądz antyczny	000M826A011	000M826A211	000M826A111	48 zł
29	Mosiądz mat	000M826A029	000M826A229	000M826A129	48 zł

ZESTAW MASKUJĄCY, ROZETA POJEDYNCZA KWADRATOWA

Złączki do zaworów: AXI ELEGANCKI, BALL, ELEGANT, INTEGRA, MASTER, OLD STAR, ROYAL, SWING, VISION.

Zestaw zawiera:

2 x rozeta ¾"**,
2 x uszczelki silikonowe**,
2 x tuleje maskujące 50mm*,
2 x adapter / złączki PEX / Cu / GZ (PEX) / GZ (Cu).



Kolory z terminem realizacji 1-7 dni

Nr	Kolor	INTEGRA, VISION		AXI ELEGANCKI, BALL, ELEGANT, MASTER, OLD STAR, ROYAL, SWING		Cena
		PEX	Cu	GZ (PEX)	GZ (Cu)	
02	Chrom	ZMR1KP16xM2202	ZMR1KM15xM2202	ZMR1KGZ1/2x1602	ZMR1KGZ1/2x1502	145 zł
05	Grafit strukturalny	ZMR1KP16xM2205	ZMR1KM15xM2205	ZMR1KGZ1/2x1605	ZMR1KGZ1/2x1505	158 zł
06	Biały	ZMR1KP16xM2206	ZMR1KM15xM2206	ZMR1KGZ1/2x1606	ZMR1KGZ1/2x1506	145 zł
07	Antracyt / Grafit błyszcz.	ZMR1KP16xM2207	ZMR1KM15xM2207	ZMR1KGZ1/2x1607	ZMR1KGZ1/2x1507	158 zł
09	Quartz 1	ZMR1KP16xM2209	ZMR1KM15xM2209	ZMR1KGZ1/2x1609	ZMR1KGZ1/2x1509	158 zł
10	Quartz 2	ZMR1KP16xM2210	ZMR1KM15xM2210	ZMR1KGZ1/2x1610	ZMR1KGZ1/2x1510	158 zł
12	Grafit metaliczny	ZMR1KP16xM2212	ZMR1KM15xM2212	ZMR1KGZ1/2x1612	ZMR1KGZ1/2x1512	158 zł
13	Czarny błyszczący	ZMR1KP16xM2213	ZMR1KM15xM2213	ZMR1KGZ1/2x1613	ZMR1KGZ1/2x1513	158 zł
14	Czarny strukturalny	ZMR1KP16xM2214	ZMR1KM15xM2214	ZMR1KGZ1/2x1614	ZMR1KGZ1/2x1514	158 zł
15	Ciemny grafit struktur.	ZMR1KP16xM2215	ZMR1KM15xM2215	ZMR1KGZ1/2x1615	ZMR1KGZ1/2x1515	158 zł
19	Biały strukturalny	ZMR1KP16xM2219	ZMR1KM15xM2219	ZMR1KGZ1/2x1619	ZMR1KGZ1/2x1519	158 zł
21	Biały mat	ZMR1KP16xM2221	ZMR1KM15xM2221	ZMR1KGZ1/2x1621	ZMR1KGZ1/2x1521	158 zł
24	Czarny mat	ZMR1KP16xM2224	ZMR1KM15xM2224	ZMR1KGZ1/2x1624	ZMR1KGZ1/2x1524	158 zł
26	Czarny głęboki mat	ZMR1KP16xM2226	ZMR1KM15xM2226	ZMR1KGZ1/2x1626	ZMR1KGZ1/2x1526	158 zł
30	Złoty błyszczący	ZMR1KP16xM2230	ZMR1KM15xM2230	ZMR1KGZ1/2x1630	ZMR1KGZ1/2x1530	158 zł

Kolory z terminem realizacji 4-6 tygodni

Nr	Kolor	INTEGRA, VISION		AXI ELEGANCKI, BALL, ELEGANT, MASTER, OLD STAR, ROYAL, SWING		Cena
		PEX	Cu	GZ (PEX)	GZ (PEX)	
03	Satyna	ZMR1KP16xM2203	ZMR1KM15xM2203	ZMR1KGZ1/2x1603	ZMR1KGZ1/2x1503	188 zł
08	Nikiel szlifowany	ZMR1KP16xM2208	ZMR1KM15xM2208	ZMR1KGZ1/2x1608	ZMR1KGZ1/2x1508	188 zł
11	Mosiądz antyczny	ZMR1KP16xM2211	ZMR1KM15xM2211	ZMR1KGZ1/2x1611	ZMR1KGZ1/2x1511	188 zł
29	Mosiądz mat	ZMR1KP16xM2229	ZMR1KM15xM2229	ZMR1KGZ1/2x1629	ZMR1KGZ1/2x1529	188 zł

* Inne długości tulei oraz konfiguracje rozet na indywidualne zamówienie.

** Uszczelki silikonowe dołączane tylko do rozet ¾".

ROZETA MASKUJĄCA PODWÓJNA

Rozeta maskująca podwójna płaska do zaworów o rozstawie 50 mm okrągła. Występuje w trzech konfiguracjach:

½" (Ø 22mm),
¾" (Ø 25mm),
⅝" (Ø 16mm).



Kolory z terminem realizacji 1-7 dni

Nr	Kolor	½" (Ø 22 mm)	¾" (Ø 25 mm)	⅝" (Ø 16 mm)	Cena
02	Chrom	000M823A002	000M823A202	000M823A102	45 zł
05	Grafit strukturalny	000M823A005	000M823A205	000M823A105	50 zł
06	Biały	000M823A006	000M823A206	000M823A106	45 zł
07	Antracyt / Grafit błyszczący	000M823A007	000M823A207	000M823A107	50 zł
09	Quartz 1	000M823A009	000M823A209	000M823A109	50 zł
10	Quartz 2	000M823A010	000M823A210	000M823A110	50 zł
12	Grafit metaliczny	000M823A012	000M823A212	000M823A112	50 zł
13	Czarny błyszczący	000M823A013	000M823A213	000M823A113	50 zł
14	Czarny strukturalny	000M823A014	000M823A214	000M823A114	50 zł
15	Ciemny grafit strukturalny	000M823A015	000M823A215	000M823A115	50 zł
19	Biały strukturalny	000M823A019	000M823A219	000M823A119	50 zł
21	Biały mat	000M823A021	000M823A221	000M823A121	50 zł
24	Czarny mat	000M823A024	000M823A224	000M823A124	50 zł
26	Czarny głęboki mat	000M823A026	000M823A226	000M823A126	50 zł
30	Złoty błyszczący	000M823A030	000M823A230	000M823A130	50 zł

Kolory z terminem realizacji 4-6 tygodni

Nr	Kolor	½" (Ø 22 mm)	¾" (Ø 25 mm)	⅝" (Ø 16 mm)	Cena
03	Satyna	000M823A003	000M823A203	000M823A103	55 zł
08	Nikiel szlifowany	000M823A008	000M823A208	000M823A108	55 zł
11	Mosiądz antyczny	000M823A011	000M823A211	000M823A111	55 zł
29	Mosiądz mat	000M823A029	000M823A229	000M823A129	55 zł

ZESTAW MASKUJĄCY, ROZETA PODWÓJNA

Złączki do zaworów:
INTEGRA DUO,
PREMIUM EXCLUSIVE,
TYPU V ELEGANCKI,
TWINS,
UNICO.

Zestaw zawiera:

1 x rozeta podwójna ¾"* Ø 25mm,
2 x uszczelki silikonowe**,
2 x tulejki maskujące 50mm*,
2 x złączki na PEX lub Cu.



Kolory z terminem realizacji 1-7 dni

TWINS, TYPU V ELEGANCKI, UNICO

INTEGRA DUO, PREMIUM EXCLUSIVE

Nr	Kolor	¾ x PEX	¾ x Cu	M22x1,5 x PEX	M22x1,5 x Cu	Cena
02	Chrom	ZMR2P16x3/402	ZMR2M15x3/402	ZMR2P16xM22/02	ZMR2M15xM22/02	132 zł
05	Grafit strukturalny	ZMR2P16x3/405	ZMR2M15x3/405	ZMR2P16xM22/05	ZMR2M15xM22/05	145 zł
06	Biały	ZMR2P16x3/406	ZMR2M15x3/406	ZMR2P16xM22/06	ZMR2M15xM22/06	132 zł
07	Antracyt / Grafit błyszcz.	ZMR2P16x3/407	ZMR2M15x3/407	ZMR2P16xM22/07	ZMR2M15xM22/07	145 zł
09	Quartz 1	ZMR2P16x3/409	ZMR2M15x3/409	ZMR2P16xM22/09	ZMR2M15xM22/09	145 zł
10	Quartz 2	ZMR2P16x3/410	ZMR2M15x3/410	ZMR2P16xM22/10	ZMR2M15xM22/10	145 zł
12	Grafit metaliczny	ZMR2P16x3/412	ZMR2M15x3/412	ZMR2P16xM22/12	ZMR2M15xM22/12	145 zł
13	Czarny błyszczący	ZMR2P16x3/413	ZMR2M15x3/413	ZMR2P16xM22/13	ZMR2M15xM22/13	145 zł
14	Czarny strukturalny	ZMR2P16x3/414	ZMR2M15x3/414	ZMR2P16xM22/14	ZMR2M15xM22/14	145 zł
15	Ciemny grafit struktur.	ZMR2P16x3/415	ZMR2M15x3/415	ZMR2P16xM22/15	ZMR2M15xM22/15	145 zł
19	Biały strukturalny	ZMR2P16x3/419	ZMR2M15x3/419	ZMR2P16xM22/19	ZMR2M15xM22/19	145 zł
21	Biały mat	ZMR2P16x3/421	ZMR2M15x3/421	ZMR2P16xM22/21	ZMR2M15xM22/21	145 zł
24	Czarny mat	ZMR2P16x3/424	ZMR2M15x3/424	ZMR2P16xM22/24	ZMR2M15xM22/24	145 zł
26	Czarny głęboki mat	ZMR2P16x3/426	ZMR2M15x3/426	ZMR2P16xM22/26	ZMR2M15xM22/26	145 zł
30	Złoty błyszczący	ZMR2P16x3/430	ZMR2M15x3/430	ZMR2P16xM22/30	ZMR2M15xM22/30	145 zł

Kolory z terminem realizacji 4-6 tygodni

TWINS, TYPU V ELEGANCKI, UNICO

INTEGRA DUO, PREMIUM EXCLUSIVE

Nr	Kolor	¾ x PEX	¾ x Cu	M22x1,5 x PEX	M22x1,5 x Cu	Cena
03	Satyna	ZMR2P16x3/403	ZMR2M15x3/403	ZMR2P16xM22/03	ZMR2M15xM22/03	175 zł
08	Nikiel szlifowany	ZMR2P16x3/408	ZMR2M15x3/408	ZMR2P16xM22/08	ZMR2M15xM22/08	175 zł
11	Mosiądz antyczny	ZMR2P16x3/411	ZMR2M15x3/411	ZMR2P16xM22/11	ZMR2M15xM22/11	175 zł
29	Mosiądz mat	ZMR2P16x3/429	ZMR2M15x3/429	ZMR2P16xM22/29	ZMR2M15xM22/29	175 zł

* Inne długości tulei oraz konfiguracje rozet na indywidualne zamówienie.

** Uszczelki silikonowe dołączane wyłącznie do rozet ¾".

ROZETA MASKUJĄCA PODWÓJNA PROSTOKĄTNA

Rozeta maskująca podwójna prostokątna płaska do zaworów o rozstawie 50 mm. Występuje w trzech konfiguracjach:
 $\frac{1}{2}$ " (Ø 22mm),
 $\frac{3}{4}$ " (Ø 25mm),
 $\frac{3}{8}$ " (Ø 16mm).



Kolory z terminem realizacji 1-7 dni

Nr	Kolor	$\frac{1}{2}$ " (Ø 22 mm)	$\frac{3}{4}$ " (Ø 25 mm)	$\frac{3}{8}$ " (Ø 16 mm)	Cena
02	Chrom	000M825A002	000M825A202	000M825A102	51 zł
05	Grafit strukturalny	000M825A005	000M825A205	000M825A105	61 zł
06	Biały	000M825A006	000M825A206	000M825A106	51 zł
07	Antracyt / Grafit błyszczący	000M825A007	000M825A207	000M825A107	61 zł
09	Quartz 1	000M825A009	000M825A209	000M825A109	61 zł
10	Quartz 2	000M825A010	000M825A210	000M825A110	61 zł
12	Grafit metaliczny	000M825A012	000M825A212	000M825A112	61 zł
13	Czarny błyszczący	000M825A013	000M825A213	000M825A113	61 zł
14	Czarny strukturalny	000M825A014	000M825A214	000M825A114	61 zł
15	Ciemny grafit strukturalny	000M825A015	000M825A215	000M825A115	61 zł
19	Biały strukturalny	000M825A019	000M825A219	000M825A119	61 zł
21	Biały mat	000M825A021	000M825A221	000M825A121	61 zł
24	Czarny mat	000M825A024	000M825A224	000M825A124	61 zł
26	Czarny głęboki mat	000M825A026	000M825A226	000M825A126	61 zł
30	Złoty błyszczący	000M825A030	000M825A230	000M825A130	61 zł

Kolory z terminem realizacji 4-6 tygodni

Nr	Kolor	$\frac{1}{2}$ " (Ø 22 mm)	$\frac{3}{4}$ " (Ø 25 mm)	$\frac{3}{8}$ " (Ø 16 mm)	Cena
03	Satyna	000M825A003	000M825A203	000M825A103	67 zł
08	Nikiel szlifowany	000M825A008	000M825A208	000M825A108	67 zł
11	Mosiądz antyczny	000M825A011	000M825A211	000M825A111	67 zł
29	Mosiądz mat	000M825A029	000M825A229	000M825A129	67 zł

ZESTAW MASKUJĄCY, ROZETA PODWÓJNA PROSTOKĄTNA

Złączki do zaworów:
 INTEGRA DUO,
 PREMIUM EXCLUSIVE,
 TYPU V ELEGANCKI,
 TWINS,
 UNICO.

Zestaw zawiera:

1 x rozeta podwójna prostokątna $\frac{3}{4}$ "* Ø 25mm,
 2 x uszczelki silikonowe**,
 2 x tuleje maskujące 50mm*,
 2 x złączki na PEX lub Cu.



Kolory z terminem realizacji 1-7 dni

Nr	Kolor	TWINS, TYPU V ELEGANCKI, UNICO		INTEGRA DUO, PREMIUM EXCLUSIVE		Cena
		$\frac{3}{4}$ x PEX	$\frac{3}{4}$ x Cu	M22x1,5 x PEX	M22x1,5 x Cu	
02	Chrom	ZMRP2P16x3/402	ZMRP2M15x3/402	ZMRP2P16xM22/02	ZMRP2M15xM22/02	138 zł
05	Grafit strukturalny	ZMRP2P16x3/405	ZMRP2M15x3/405	ZMRP2P16xM22/05	ZMRP2M15xM22/05	151 zł
06	Biały	ZMRP2P16x3/406	ZMRP2M15x3/406	ZMRP2P16xM22/06	ZMRP2M15xM22/06	138 zł
07	Antracyt / Grafit błyszcz.	ZMRP2P16x3/407	ZMRP2M15x3/407	ZMRP2P16xM22/07	ZMRP2M15xM22/07	151 zł
09	Quartz 1	ZMRP2P16x3/409	ZMRP2M15x3/409	ZMRP2P16xM22/09	ZMRP2M15xM22/09	151 zł
10	Quartz 2	ZMRP2P16x3/410	ZMRP2M15x3/410	ZMRP2P16xM22/10	ZMRP2M15xM22/10	151 zł
12	Grafit metaliczny	ZMRP2P16x3/412	ZMRP2M15x3/412	ZMRP2P16xM22/12	ZMRP2M15xM22/12	151 zł
13	Czarny błyszczący	ZMRP2P16x3/413	ZMRP2M15x3/413	ZMRP2P16xM22/13	ZMRP2M15xM22/13	151 zł
14	Czarny strukturalny	ZMRP2P16x3/414	ZMRP2M15x3/414	ZMRP2P16xM22/14	ZMRP2M15xM22/14	151 zł
15	Ciemny grafit struktur.	ZMRP2P16x3/415	ZMRP2M15x3/415	ZMRP2P16xM22/15	ZMRP2M15xM22/15	151 zł
19	Biały strukturalny	ZMRP2P16x3/419	ZMRP2M15x3/419	ZMRP2P16xM22/19	ZMRP2M15xM22/19	151 zł
21	Biały mat	ZMRP2P16x3/421	ZMRP2M15x3/421	ZMRP2P16xM22/21	ZMRP2M15xM22/21	151 zł
24	Czarny mat	ZMRP2P16x3/424	ZMRP2M15x3/424	ZMRP2P16xM22/24	ZMRP2M15xM22/24	151 zł
26	Czarny głęboki mat	ZMRP2P16x3/426	ZMRP2M15x3/426	ZMRP2P16xM22/26	ZMRP2M15xM22/26	151 zł
30	Złoty błyszczący	ZMRP2P16x3/430	ZMRP2M15x3/430	ZMRP2P16xM22/30	ZMRP2M15xM22/30	151 zł

Kolory z terminem realizacji 4-6 tygodni

Nr	Kolor	TWINS, TYPU V ELEGANCKI, UNICO		INTEGRA DUO, PREMIUM EXCLUSIVE		Cena
		$\frac{3}{4}$ x PEX	$\frac{3}{4}$ x Cu	M22x1,5 x PEX	M22x1,5 x Cu	
03	Satyna	ZMRP2P16x3/403	ZMRP2M15x3/403	ZMRP2P16xM22/03	ZMRP2M15xM22/03	181 zł
08	Nikiel szlifowany	ZMRP2P16x3/408	ZMRP2M15x3/408	ZMRP2P16xM22/08	ZMRP2M15xM22/08	181 zł
11	Mosiądz antyczny	ZMRP2P16x3/411	ZMRP2M15x3/411	ZMRP2P16xM22/11	ZMRP2M15xM22/11	181 zł
29	Mosiądz mat	ZMRP2P16x3/429	ZMRP2M15x3/429	ZMRP2P16xM22/29	ZMRP2M15xM22/29	181 zł

* Inne długości tulei oraz konfiguracje rozet na indywidualne zamówienie.

** Uszczelki silikonowe dołączane wyłącznie do rozet $\frac{3}{4}$ ".

ZŁĄCZKA / ADAPTER ZACISKOWY M22X1,5

Złączka przeznaczona jest do połączenia z instalacją c.o. zaworów:
INTEGRA,
PREMIUM EXCLUSIVE,
VISION.



Kolory z terminem realizacji 1-7 dni

Nr	Kolor	PEX	Cu	Cena	GZ	GW	Cena
02	Chrom	M766B002002	M766B004002	26 zł	M766B001002	M766B003002	30 zł
05	Grafit strukturalny	M766B002005	M766B004005	27 zł	M766B001005	M766B003005	39 zł
06	Biały	M766B002006	M766B004006	26 zł	M766B001006	M766B003006	30 zł
07	Antracyt / Grafit błyszcz.	M766B002007	M766B004007	27 zł	M766B001007	M766B003007	39 zł
09	Quartz 1	M766B002009	M766B004009	27 zł	M766B001009	M766B003009	39 zł
10	Quartz 2	M766B002010	M766B004010	27 zł	M766B001010	M766B003010	39 zł
12	Grafit metaliczny	M766B002012	M766B004012	27 zł	M766B001012	M766B003012	39 zł
13	Czarny błyszczący	M766B002013	M766B004013	27 zł	M766B001013	M766B003013	39 zł
14	Czarny strukturalny	M766B002014	M766B004014	27 zł	M766B001014	M766B003014	39 zł
15	Ciemny grafit struktur.	M766B002015	M766B004015	27 zł	M766B001015	M766B003015	39 zł
19	Biały strukturalny	M766B002019	M766B004019	27 zł	M766B001019	M766B003019	39 zł
21	Biały mat	M766B002021	M766B004021	27 zł	M766B001021	M766B003021	39 zł
24	Czarny mat	M766B002024	M766B004024	27 zł	M766B001024	M766B003024	39 zł
26	Czarny głęboki mat	M766B002026	M766B004026	27 zł	M766B001026	M766B003026	39 zł
30	Złoty błyszczący	M766B002030	M766B004030	27 zł	M766B001030	M766B003030	39 zł

Kolory z terminem realizacji 4-6 tygodni

Nr	Kolor	PEX	Cu	Cena	GZ	GW	Cena
03	Satyna	M766B002003	M766B004003	29 zł	M766B001003	M766B003003	46 zł
08	Nikiel szlifowany	M766B002008	M766B004008	29 zł	M766B001008	M766B003008	46 zł
11	Mosiądz antyczny	M766B002011	M766B004011	29 zł	M766B001011	M766B003011	46 zł
29	Mosiądz mat	M766B002029	M766B004029	29 zł	M766B001029	M766B003029	46 zł

ZŁĄCZKA ZACISKOWA GZ ½" x PEX / Cu

Złączka GZ ½" x PEX(16x2) lub Cu (15x1), przeznaczona jest do połączenia z instalacją c.o. zaworów:
AXI ELEGANCKI,
BALL,
ELEGANT,
MASTER,
OLD STAR,
ROYAL,
SWING.



Kolory z terminem realizacji 1-7 dni

Nr	Kolor	PEX	Cu	Cena
01	Nikiel (PEX) Mosiądz (Cu)	R187MX048-01	118500045/01	16 zł
02	Chrom	R187MX048-02	118500045/02	32 zł
05	Grafit strukturalny	R187MX048-05	118500045/05	39 zł
06	Biały	R187MX048-06	118500045/06	32 zł
07	Antracyt / Grafit błyszczący	R187MX048-07	118500045/07	39 zł
09	Quartz 1	R187MX048-09	118500045/09	39 zł
10	Quartz 2	R187MX048-10	118500045/10	39 zł
12	Grafit metaliczny	R187MX048-12	118500045/12	39 zł
13	Czarny błyszczący	R187MX048-13	118500045/13	39 zł
14	Czarny strukturalny	R187MX048-14	118500045/14	39 zł
15	Ciemny grafit strukturalny	R187MX048-15	118500045/15	39 zł
19	Biały strukturalny	R187MX048-19	118500045/19	39 zł
21	Biały mat	R187MX048-21	118500045/21	39 zł
24	Czarny mat	R187MX048-24	118500045/24	39 zł
26	Czarny głęboki mat	R187MX048-26	118500045/26	39 zł
30	Złoty błyszczący	R187MX048-30	118500045/30	39 zł

Kolory z terminem realizacji 4-6 tygodni

Nr	Kolor	PEX	Cu	Cena
03	Satyna	R187MX048-03	118500045/03	46 zł
08	Nikiel szlifowany	R187MX048-08	118500045/08	46 zł
11	Mosiądz antyczny	R187MX048-11	118500045/11	46 zł
29	Mosiądz mat	R187MX048-29	118500045/29	46 zł

ZŁĄCZKA/ADAPTER ZACISKOWY GW 3/4"

Złączka przeznaczona jest do połączenia z instalacją c.o. zaworów:

TWINS,
TYPU V,
TYPU V ELEGANCKI,
UNICO,
UNO.



Kolory z terminem realizacji 1-7 dni

Nr	Kolor	PEX 14	PEX 16	Cu	Cena	PEX 18	PEX 20	Cena
01	Nikiel	ZZ14x201	ZZ16x201	ZZM1501	14 zł	ZZ18x201	ZZ20x201	19 zł
02	Chrom	ZZ14x202	ZZ16x202	ZZM1502	26 zł	ZZ18x202	-	29 zł
05	Grafit strukturalny	ZZ14x205	ZZ16x205	ZZM1505	27 zł	ZZ18x205	-	30 zł
06	Biały	ZZ14x206	ZZ16x206	ZZM1506	26 zł	ZZ18x206	-	29 zł
07	Antracyt / Grafit błyszczący	ZZ14x207	ZZ16x207	ZZM1507	27 zł	ZZ18x207	-	30 zł
09	Quartz 1	ZZ14x209	ZZ16x209	ZZM1509	27 zł	ZZ18x209	-	30 zł
10	Quartz 2	ZZ14x210	ZZ16x210	ZZM1510	27 zł	ZZ18x210	-	30 zł
12	Grafit metaliczny	ZZ14x212	ZZ16x212	ZZM1512	27 zł	ZZ18x212	-	30 zł
13	Czarny błyszczący	ZZ14x213	ZZ16x213	ZZM1513	27 zł	ZZ18x213	-	30 zł
14	Czarny strukturalny	ZZ14x214	ZZ16x214	ZZM1514	27 zł	ZZ18x214	-	30 zł
15	Ciemny grafit strukturalny	ZZ14x215	ZZ16x215	ZZM1515	27 zł	ZZ18x215	-	30 zł
19	Biały strukturalny	ZZ14x219	ZZ16x219	ZZM1519	27 zł	ZZ18x219	-	30 zł
21	Biały mat	ZZ14x221	ZZ16x221	ZZM1521	27 zł	ZZ18x221	-	30 zł
24	Czarny mat	ZZ14x224	ZZ16x224	ZZM1524	27 zł	ZZ18x224	-	30 zł
26	Czarny głęboki mat	ZZ14x226	ZZ16x226	ZZM1526	27 zł	ZZ18x226	-	30 zł
30	Złoty błyszczący	ZZ14x230	ZZ16x230	ZZM1530	27 zł	ZZ18x230	-	30 zł

Kolory z terminem realizacji 4-6 tygodni

Nr	Kolor	PEX 14	PEX 16	Cu	Cena	PEX 18	PEX 20	Cena
03	Satyna	ZZ14x203	ZZ16x203	ZZM1503	29 zł	ZZ18x203	-	33 zł
08	Nikiel szlifowany	ZZ14x208	ZZ16x208	ZZM1508	29 zł	ZZ18x208	-	33 zł
11	Mosiądz antyczny	ZZ14x211	ZZ16x211	ZZM1511	29 zł	ZZ18x211	-	33 zł
29	Mosiądz mat	ZZ14x229	ZZ16x229	ZZM1529	29 zł	ZZ18x229	-	33 zł

ZŁĄCZKA GW 3/4" X GZ 1/2"

Złączka przeznaczona jest do połączenia z instalacją c.o. zaworów:

TWINS,
TYPU V,
TYPU V ELEGANCKI,
UNICO,
UNO.



Kolory z terminem realizacji 1-7 dni

Nr	Kolor	Cena
01	Nikiel	M619B006010 14 zł
02	Chrom	M869B002020 20 zł
05	Grafit strukturalny	M869B002050 27 zł
06	Biały	M869B002060 20 zł
07	Antracyt / Grafit błyszczący	M869B002070 27 zł
09	Quartz 1	M869B002090 27 zł
10	Quartz 2	M869B002100 27 zł
12	Grafit metaliczny	M869B002120 27 zł
13	Czarny błyszczący	M869B002130 27 zł
14	Czarny strukturalny	M869B002140 27 zł
15	Ciemny grafit strukturalny	M869B002150 27 zł
19	Biały strukturalny	M869B002190 27 zł
21	Biały mat	M869B002210 27 zł
24	Czarny mat	M869B002240 27 zł
26	Czarny głęboki mat	M869B002260 27 zł
30	Złoty błyszczący	M869B002300 27 zł

Kolory z terminem realizacji 4-6 tygodni

Nr	Kolor	Cena
03	Satyna	M869B002030 29 zł
08	Nikiel szlifowany	M869B002080 29 zł
11	Mosiądz antyczny	M869B002110 29 zł
29	Mosiądz mat	M869B002290 29 zł

PRZEDŁUŻKA

Przedłużki 50 mm* do zaworów GW 1/2".
Konfiguracje: GZ 1/2" x GZ 1/2",
GZ 1/2" x M22x1,5GW, GZ 1/2" x GW 1/2".

Przedłużki GZ 1/2" x GZ 1/2" oraz
GZ 1/2" x GW 1/2" do zaworów:
AXI ELEGANCKI, BALL, ELEGANT, LUX I,
LUX II, LUX III, MASTER, OLD STAR,
ROYAL, SWING, QUATTRO.



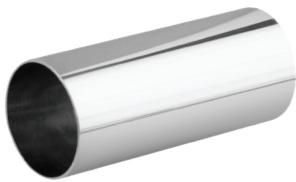
Przedłużki GZ 1/2" / M22x1,5 GW
do zaworów:
INTEGRA, INTEGRA DUO,
PREMIUM EXCLUSIVE
VISION.



Kolory z terminem realizacji 1-7 dni		AXI ELEGANCKI, BALL, ELEGANT, LUX I, LUX II, LUX III, MASTER, OLD STAR, ROYAL, SWING, QUATTRO	INTEGRA, INTEGRA DUO, PREMIUM EXCLUSIVE, VISION		
Nr	Kolor	GZ 1/2" x GZ 1/2"	GZ 1/2" x GW 1/2"	GZ 1/2" x M22x1,5GW	Cena
02	Chrom	000M830A0250	000M832A0250	000M831A0250	46 zł
05	Grafit strukturalny	000M830A0550	000M832A0550	000M831A0550	56 zł
06	Biały	000M830A0650	000M832A0650	000M831A0650	46 zł
07	Antracyt / Grafit błyszczący	000M830A0750	000M832A0750	000M831A0750	56 zł
09	Quartz 1	000M830A0950	000M832A0950	000M831A0950	56 zł
10	Quartz 2	000M830A1050	000M832A1050	000M831A1050	56 zł
12	Grafit metaliczny	000M830A1250	000M832A1250	000M831A1250	56 zł
13	Czarny błyszczący	000M830A1350	000M832A1350	000M831A1350	56 zł
14	Czarny strukturalny	000M830A1450	000M832A1450	000M831A1450	56 zł
15	Ciemny grafit strukturalny	000M830A1550	000M832A1550	000M831A1550	56 zł
19	Biały strukturalny	000M830A1950	000M832A1950	000M831A1950	56 zł
21	Biały mat	000M830A2150	000M832A2150	000M831A2150	56 zł
24	Czarny mat	000M830A2450	000M832A2450	000M831A2450	56 zł
26	Czarny głęboki mat	000M830A2650	000M832A2650	000M831A2650	56 zł
30	Złoty błyszczący	000M830A3050	000M832A3050	000M831A3050	56 zł
Kolory z terminem realizacji 4-6 tygodni		AXI ELEGANCKI, BALL, ELEGANT, LUX I, LUX II, LUX III, MASTER, OLD STAR, ROYAL, SWING, QUATTRO	INTEGRA, INTEGRA DUO, PREMIUM EXCLUSIVE, VISION		
Nr	Kolor	GZ 1/2" x GZ 1/2"	GZ 1/2" x GW 1/2"	GZ 1/2" x M22x1,5GW	Cena
03	Satyna	000M830A0350	000M832A0350	000M831A0350	61 zł
08	Nikiel szlifowany	000M830A0850	000M832A0850	000M831A0850	61 zł
11	Mosiądz antyczny	000M830A1150	000M832A1150	000M831A1150	61 zł
29	Mosiądz mat	000M830A2950	000M832A2950	000M831A2950	61 zł

TULEJA MASKUJĄCA

Tuleja maskująca 50 mm* (Ø 21
mm) do maskowania rur instalacji
PEX (16x2) bądź CU (15x1).
Montaż może być realizowany
przed podłączeniem grzejnika do
instalacji.



Kolory z terminem realizacji 1-7 dni		50 mm	Cena
Nr	Kolor		
02	Chrom	000M840A0250	22 zł
05	Grafit strukturalny	000M840A0550	29 zł
06	Biały	000M840A0650	22 zł
07	Antracyt / Grafit błyszczący	000M840A0750	29 zł
09	Quartz 1	000M840A0950	29 zł
10	Quartz 2	000M840A1050	29 zł
12	Grafit metaliczny	000M840A1250	29 zł
13	Czarny błyszczący	000M840A1350	29 zł
14	Czarny strukturalny	000M840A1450	29 zł
15	Ciemny grafit strukturalny	000M840A1550	29 zł
19	Biały strukturalny	000M840A1950	29 zł
21	Biały mat	000M840A2150	29 zł
24	Czarny mat	000M840A2450	29 zł
26	Czarny głęboki mat	000M840A2650	29 zł
30	Złoty błyszczący	000M840A3050	29 zł
Kolory z terminem realizacji 4-6 tygodni		50 mm	Cena
Nr	Kolor		
03	Satyna	000M840A0350	36 zł
08	Nikiel szlifowany	000M840A0850	36 zł
11	Mosiądz antyczny	000M840A1150	36 zł
29	Mosiądz mat	000M840A2950	36 zł

KLUCZ IMBUSOWY DO ZESTAWU INTEGRA

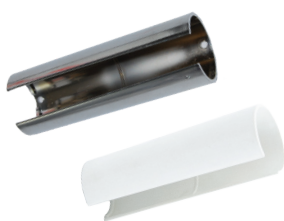


Klucz imbusowy do zestawu INTEGRA.

Nr	Kolor	Numer katalogowy	Cena
01	Nikiel	K115/70	17 zł

* W tabeli są długości standardowe (50mm). Wykonanie innych długości na indywidualne zamówienie.

TULEJA MASKUJĄCA ROZDZIELNA



Elastyczna tuleja maskująca rozdzielna do rurek PEX bądź Cu o długości 60 mm. Elastyczna tuleja maskująca rozdzielna umożliwia estetyczne zakrycie rur instalacyjnych między ścianą a grzejnikiem. Konstrukcja tulejki umożliwia jej montaż po podłączeniu grzejnika do instalacji.

Nr	Kolor	Numer katalogowy	Cena
02	Chrom	7990700	26 zł
06	Biały	7990690	26 zł

RURKA PODŁĄCZENIOWA



Rurka podłączeniowa, mimośrodowa lub centryczna, GZ 1/2" x Ø15 x 150mm (z możliwością skrócenia do porządanej długości we własnym zakresie). Wykorzystywane do podłączenia zaworów ze złączkami na miedź Cu (15x1) z instalacją c.o. z GW 1/2".

Rurka mimośrodowa posiada możliwość regulacji centryczności w zakresie 7,5 mm na jedną stronę pomiędzy instalacją a grzejnikiem.

Nr	Kolor	Wersja	Numer katalogowy	Cena
02	Chrom	Mimośrodowa	7190290	56 zł
02	Chrom	Centryczna	7199998	33 zł

ŚRUBUNEK TELESKOPOWY



Śrubunek teleskopowy (regulowana długość), występuję w trzech konfiguracjach: 1/2" (47,8 mm, regulacja do 15,9 mm), 3/4" (53,3 mm, regulacja do 18,5 mm), lub 3/8" (45,7 mm, regulacja do 16 mm).

Nr	Kolor	Wersja 1/2"	Wersja 3/4"	Wersja 3/8"	Cena
01	Nikiel	M619C020200	M621C017200	M617C017200	26 zł

ZŁĄCZKA GW 3/4" x R 1/2"



Złączka GW 3/4" x R 1/2", wersja niklowana z uszczelką stożkową.

Przeznaczona do zaworów: FP20, SFP/SFK, TYPU V, UNO.

Nr	Kolor	Numer katalogowy	Cena
01	Nikiel	M869B003100	26 zł

ZŁĄCZKA GZ 1/2" x PEX



Krótką złączka GZ 1/2" x PEX (16x2).

Przeznaczona do zaworów: ARCUS, AXI, FP/FK, MASTER, SFK15/SFP15, SWING II.

Nr	Kolor	Numer katalogowy	Cena
01	Nikiel	000M811A001	16 zł

NYPEL REDUKCYJNY



Nypel redukcyjny GZ 1/2" x GZ 3/4".

Przeznaczony do zaworów: TWINS, TYPU V, TYPU V ELEGANCKI, UNICO, UNO.

Nr	Kolor	Numer katalogowy	Cena
01	Mosiądz	000M804A001	11 zł
02	Chrom	000M804A002	13 zł

TRÓJNIK DO GRZAŁKI ELEKTRYCZNEJ

Trójnik do grzałki elektrycznej GW 1/2" x GW 1/2" x GZ 1/2".



Kolory z terminem realizacji 1-7 dni

Nr	Kolor	Numer katalogowy	Cena
02	Chrom	TR1/202	45 zł
05	Grafit strukturalny	TR1/205	50 zł
06	Biały	TR1/206	45 zł
07	Antracyt / Grafit błyszczący	TR1/207	50 zł
09	Quartz 1	TR1/209	50 zł
10	Quartz 2	TR1/210	50 zł
12	Grafit metaliczny	TR1/212	50 zł
13	Czarny błyszczący	TR1/213	50 zł
14	Czarny strukturalny	TR1/214	50 zł
15	Ciemny grafit strukturalny	TR1/215	50 zł
19	Biały strukturalny	TR1/219	50 zł
21	Biały mat	TR1/221	50 zł
24	Czarny mat	TR1/224	50 zł
26	Czarny głęboki mat	TR1/226	50 zł
30	Złoty błyszczący	TR1/230	50 zł

Kolory z terminem realizacji 4-6 tygodni

Nr	Kolor	Numer katalogowy	Cena
03	Satyna	TR1/203	60 zł
08	Nikiel szlifowany	TR1/208	60 zł
11	Mosiądz antyczny	TR1/211	60 zł
29	Mosiądz mat	TR1/229	60 zł

ODPOWIETRZNIKI I KOREK DO GRZEJNIKA

Odpowietrznik ręczny do grzejników, korek do grzejników.

Kolory z terminem realizacji 1-7 dni

Nr	Kolor	Odpowietrznik	Korek	Cena	Odpowietrznik + Korek	Cena
02	Chrom	O1/2/02	K1/2/02	24 zł	OK1/2/02	43 zł
05	Grafit strukturalny	O1/2/05	K1/2/05	24 zł	OK1/2/05	43 zł
06	Biały	O1/2/06	K1/2/06	24 zł	OK1/2/06	43 zł
07	Antracyt / Grafit błyszczący	O1/2/07	K1/2/07	24 zł	OK1/2/07	43 zł
09	Quartz 1	O1/2/09	K1/2/09	24 zł	OK1/2/09	43 zł
10	Quartz 2	O1/2/10	K1/2/10	24 zł	OK1/2/10	43 zł
12	Grafit metaliczny	O1/2/12	K1/2/12	24 zł	OK1/2/12	43 zł
13	Czarny błyszczący	O1/2/13	K1/2/13	24 zł	OK1/2/13	43 zł
14	Czarny strukturalny	O1/2/14	K1/2/14	24 zł	OK1/2/14	43 zł
15	Ciemny grafit strukturalny	O1/2/15	K1/2/15	24 zł	OK1/2/15	43 zł
19	Biały strukturalny	O1/2/19	K1/2/19	24 zł	OK1/2/19	43 zł
21	Biały mat	O1/2/21	K1/2/21	24 zł	OK1/2/21	43 zł
24	Czarny mat	O1/2/24	K1/2/24	24 zł	OK1/2/24	43 zł
26	Czarny głęboki mat	O1/2/26	K1/2/26	24 zł	OK1/2/26	43 zł
30	Złoty błyszczący	O1/2/30	K1/2/30	24 zł	OK1/2/30	43 zł

Kolory z terminem realizacji 4-6 tygodni

Nr	Kolor	Odpowietrznik	Korek	Cena	Odpowietrznik + Korek	Cena
03	Satyna	O1/2/03	K1/2/03	24 zł	OK1/2/03	43 zł
08	Nikiel szlifowany	O1/2/08	K1/2/08	24 zł	OK1/2/08	43 zł
11	Mosiądz antyczny	O1/2/11	K1/2/11	24 zł	OK1/2/11	43 zł
29	Mosiądz mat	O1/2/29	K1/2/29	24 zł	OK1/2/29	43 zł



GRZAŁKA ELEKTRYCZNA H+E

NOWOŚĆ

Grzałka elektryczna grzejnikowa okrągła H+E, wykorzystywana w okresie letnim do podgrzewania grzejnika, używania grzejnika jako suszarki.



Kolory z terminem realizacji 1-7 dni

Nr	Kolor	300 W	Cena	600 W	Cena	900 W	Cena
03	Satyna	HOGVT300W/03	511 zł	HOGVT600W/03	526 zł	HOGVT900W/03	541 zł
05	Grafit strukturalny	HOGVT300W/05	511 zł	HOGVT600W/05	526 zł	HOGVT900W/05	541 zł
06	Biały	HOGVT300W/06	476 zł	HOGVT600W/06	491 zł	HOGVT900W/06	506 zł
07	Antracyt / Grafit błyszcz.	HOGVT300W/07	511 zł	HOGVT600W/07	526 zł	HOGVT900W/07	541 zł
09	Quartz 1	HOGVT300W/09	511 zł	HOGVT600W/09	526 zł	HOGVT900W/09	541 zł
10	Quartz 2	HOGVT300W/10	511 zł	HOGVT600W/10	526 zł	HOGVT900W/10	541 zł
12	Grafit metaliczny	HOGVT300W/12	511 zł	HOGVT600W/12	526 zł	HOGVT900W/12	541 zł
13	Czarny błyszczący	HOGVT300W/13	511 zł	HOGVT600W/13	526 zł	HOGVT900W/13	541 zł
14	Czarny strukturalny	HOGVT300W/14	511 zł	HOGVT600W/14	526 zł	HOGVT900W/14	541 zł
15	Ciemny grafit strukt.	HOGVT300W/15	511 zł	HOGVT600W/15	526 zł	HOGVT900W/15	541 zł
19	Biały strukturalny	HOGVT300W/19	511 zł	HOGVT600W/19	526 zł	HOGVT900W/19	541 zł
21	Biały mat	HOGVT300W/21	511 zł	HOGVT600W/21	526 zł	HOGVT900W/21	541 zł
24	Czarny mat	HOGVT300W/24	511 zł	HOGVT600W/24	526 zł	HOGVT900W/24	541 zł
26	Czarny głęboki mat	HOGVT300W/26	511 zł	HOGVT600W/26	526 zł	HOGVT900W/26	541 zł
30	Złoty błyszczący	HOGVT300W/30	511 zł	HOGVT600W/30	526 zł	HOGVT900W/30	541 zł

Grzałka elektryczna grzejnikowa prostokątna H+E, wykorzystywana w okresie letnim do podgrzewania grzejnika, używania grzejnika jako suszarki.



Kolory z terminem realizacji 1-7 dni

Nr	Kolor	300 W	Cena	600 W	Cena	900 W	Cena
03	Satyna	HPGVT300W/03	511 zł	HPGVT600W/03	526 zł	HPGVT900W/03	541 zł
05	Grafit strukturalny	HPGVT300W/05	511 zł	HPGVT600W/05	526 zł	HPGVT900W/05	541 zł
06	Biały	HPGVT300W/06	476 zł	HPGVT600W/06	491 zł	HPGVT900W/06	506 zł
07	Antracyt / Grafit błyszcz.	HPGVT300W/07	511 zł	HPGVT600W/07	526 zł	HPGVT900W/07	541 zł
09	Quartz 1	HPGVT300W/09	511 zł	HPGVT600W/09	526 zł	HPGVT900W/09	541 zł
10	Quartz 2	HPGVT300W/10	511 zł	HPGVT600W/10	526 zł	HPGVT900W/10	541 zł
12	Grafit metaliczny	HPGVT300W/12	511 zł	HPGVT600W/12	526 zł	HPGVT900W/12	541 zł
13	Czarny błyszczący	HPGVT300W/13	511 zł	HPGVT600W/13	526 zł	HPGVT900W/13	541 zł
14	Czarny strukturalny	HPGVT300W/14	511 zł	HPGVT600W/14	526 zł	HPGVT900W/14	541 zł
15	Ciemny grafit strukt.	HPGVT300W/15	511 zł	HPGVT600W/15	526 zł	HPGVT900W/15	541 zł
19	Biały strukturalny	HPGVT300W/19	511 zł	HPGVT600W/19	526 zł	HPGVT900W/19	541 zł
21	Biały mat	HPGVT300W/21	511 zł	HPGVT600W/21	526 zł	HPGVT900W/21	541 zł
24	Czarny mat	HPGVT300W/24	511 zł	HPGVT600W/24	526 zł	HPGVT900W/24	541 zł
26	Czarny głęboki mat	HPGVT300W/26	511 zł	HPGVT600W/26	526 zł	HPGVT900W/26	541 zł
30	Złoty błyszczący	HPGVT300W/30	511 zł	HPGVT600W/30	526 zł	HPGVT900W/30	541 zł

GRZAŁKA ELEKTRYCZNA

Grzałka elektryczna grzejnikowa, wykorzystywana w okresie letnim do podgrzewania grzejnika, używania grzejnika jako suszarki.



Nr	Kolor	300 W	400 W	600 W	1000 W	Cena
02	Chrom	GVT300W/02	GVT400W/02	GVT600W/02	GVT1000W/02	470 zł
06	Biały	GVT300W/06	GVT400W/06	GVT600W/06	GVT1000W/06	414 zł
14	Czarny mat	GVT300W/14	GVT400W/14	GVT600W/14	GVT1000W/14	448 zł
03	Satyna	GVT300W/03	GVT400W/03	GVT600W/03	-	448 zł

Grzałka elektryczna grzejnikowa z maskownicą, wykorzystywana w okresie letnim do podgrzewania grzejnika, używania grzejnika jako suszarki.



Nr	Kolor	300 W	400 W	600 W	1000 W	Cena
02	Chrom	GVT300W/M/02	GVT400W/M/02	GVT600W/M/02	GVT1000W/M/02	543 zł
06	Biały	GVT300W/M/06	GVT400W/M/06	GVT600W/M/06	GVT1000W/M/06	487 zł
14	Czarny mat	GVT300W/M/14	GVT400W/M/14	GVT600W/M/14	GVT1000W/M/14	522 zł
03	Satyna	GVT300W/M/03	GVT400W/M/03	GVT600W/M/03	-	522 zł

GRZAŁKA ELEKTRYCZNA



Grzałka elektryczna grzejnikowa, wykorzystywana w okresie letnim do podgrzewania grzejnika, używania grzejnika jako suszarki.

Nr	Kolor	300 W	400 W	600 W	1000 W	Cena
02	Chrom	GNVT300W/02	GNVT400W/02	GNVT600W/02	GNVT1000W/02	660 zł
06	Biały	GNVT300W/06	GNVT400W/06	GNVT600W/06	GNVT1000W/06	600 zł
13	Czarny	GNVT300W/13	GNVT400W/13	GNVT600W/13	GNVT1000W/13	610 zł



Grzałka elektryczna grzejnikowa z maskownicą, wykorzystywana w okresie letnim do podgrzewania grzejnika, używania grzejnika jako suszarki.

Nr	Kolor	300 W	400 W	600 W	1000 W	Cena
02	Chrom	GNVT300W/M/02	GNVT400W/M/02	GNVT600W/M/02	GNVT1000W/M/02	750 zł
06	Biały	GNVT300W/M/06	GNVT400W/M/06	GNVT600W/M/06	GNVT1000W/M/06	630 zł
13	Czarny	GNVT300W/M/13	GNVT400W/M/13	GNVT600W/M/13	GNVT1000W/M/13	640 zł

GRZAŁKA ELEKTRYCZNA ZDALNIE STEROWANA



Grzałka elektryczna grzejnikowa zdalnie sterowana. Posiada wbudowany czujnik temperatury otoczenia. Sterowanie grzałką we współpracy z aplikacjami SmartLife lub Tuya. Grzejnik elektryczny wyposażony w grzałkę spełnia wymagania dyrektywy o Ecodesign.

Nr	Kolor	300 W	400 W	600 W	1000 W	Cena
02	Chrom	GNAVT300W/02	GNAVT400W/02	GNAVT600W/02	GNAVT1000W/02	1140 zł
06	Biały	GNAVT300W/06	GNAVT400W/06	GNAVT600W/06	GNAVT1000W/06	1020 zł
13	Czarny	GNAVT300W/13	GNAVT400W/13	GNAVT600W/13	GNAVT1000W/13	1070 zł



Grzałka elektryczna grzejnikowa zdalnie sterowana z maskownicą. Posiada wbudowany czujnik temperatury otoczenia. Sterowanie grzałką we współpracy z aplikacjami SmartLife lub Tuya. Grzejnik elektryczny wyposażony w grzałkę spełnia wymagania dyrektywy o Ecodesign.

Nr	Kolor	300 W	400 W	600 W	1000 W	Cena
02	Chrom	GNAVT300W/M/02	GNAVT400W/M/02	GNAVT600W/M/02	GNAVT1000W/M/02	1200 zł
06	Biały	GNAVT300W/M/06	GNAVT400W/M/06	GNAVT600W/M/06	GNAVT1000W/M/06	1090 zł
13	Czarny	GNAVT300W/M/13	GNAVT400W/M/13	GNAVT600W/M/13	GNAVT1000W/M/13	1120 zł

SUSZARKA ELEKTRYCZNA



Elektryczna suszarka, wykorzystywana w okresie letnim do podgrzewania łazienki. Suszarka wyposażona w trzy timery – 2h, 4h lub 6h. Stylowe wieszaki w komplecie. Wizualizacja pracy suszarki w kolorowej technologii LED (kolor biały). Temperatura na powierzchni suszarki nie przekracza 65°C.

Parametry techniczne:

- nominalne napięcie zasilania: ~230V, 50Hz,
- klasa ochronności: I,
- klasa szczelności: IP44,
- sygnalizacja LED,
- 3 timery,
- podłączenie: podtynkowe / zewnętrzny przewód zasilający L= 1.2m.



Nr	Kolor	85mm x 915 mm, 25W	Cena	85mm x 1515 mm, 39W	Cena
02	Chrom	SEASVT/02	1700 zł	SEALVT/02	2100 zł
21	Biały mat	SEASVT/21	1600 zł	SEALVT/21	1950 zł
24	Czarny mat	SEASVT/24	1600 zł	SEALVT/24	1950 zł





KOLORY PODSTAWOWE termin realizacji 1-7 dni



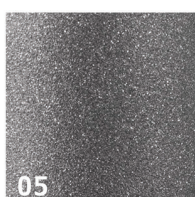
02 Chrom



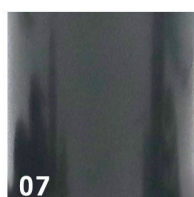
06 Biały błyszczący

Wyprodukujemy
główki termostatyczne
oraz zawory
w dowolnym kolorze
z palety kolorów RAL

KOLORY PROSZKOWE termin realizacji 1-7 dni



05 Grafit strukturalny



07 Antracyt Grafit błyszczący



09 Quartz I



10 Quartz II



12 Grafit metaliczny



13 Czarny błyszczący



14 Czarny strukturalny



15 Ciemny grafit strukturalny



19 Biały strukturalny



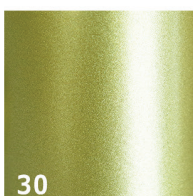
21 Biały mat



24 Czarny mat



26 Czarny głęboki mat



30 Żółty błyszczący

POKRYCIA GALWANICZNE termin realizacji 4-6 tygodni



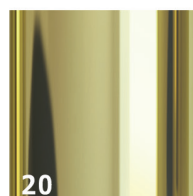
03 Satyna



08 Nikiel szlifowany



11 Mosiądz antyczny



20 Żółty galwaniczny



29 Mosiądz mat



Na zdjęciu zestaw TWINS GLAMOUR, wersja prawa, w kolorze Czarny mat - Złoty galwaniczny



VARIO TERM Sp. z o.o.
Ogórkowa 96, 04-998 Warszawa
22 872 42 14 | biuro@varieterm.pl
www.varieterm.pl

