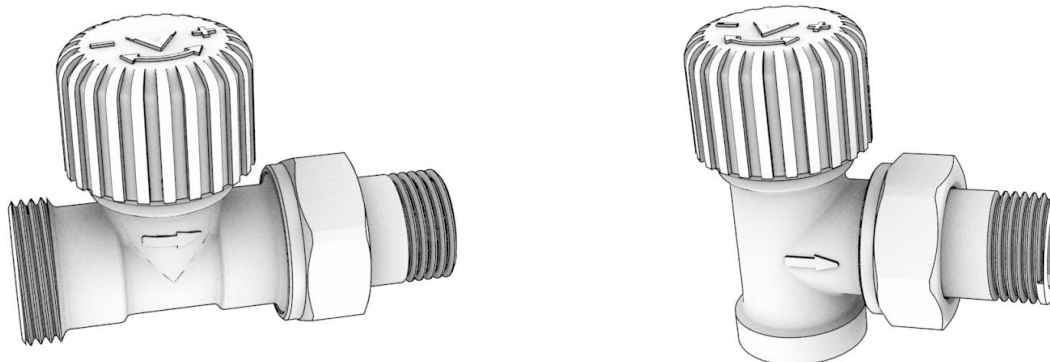


KARTA KATALOGOWA

Zawór termostatyczny SF DN15 Pex/Cu



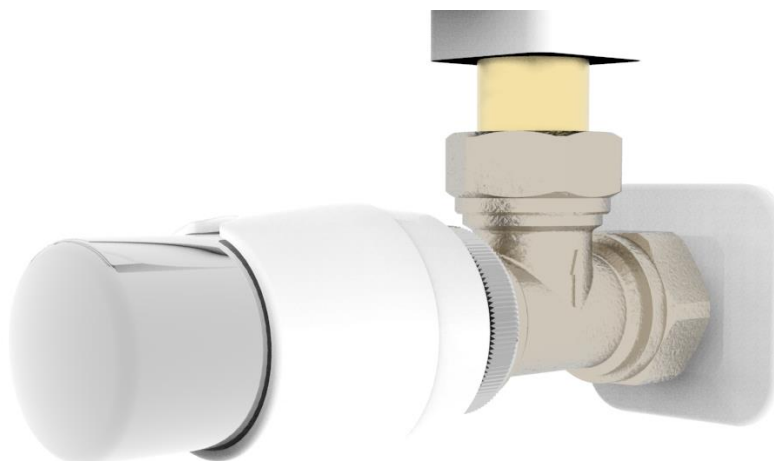
ZASTOSOWANIE

Zawory termostatyczne serii SF (prosty oraz kątowy) z wyjściem pod adaptery Pex/Cu przeznaczone są do montażu na grzejnikach centralnego ogrzewania po stronie przewodu zasilającego. Najczęściej stosowane są z grzejnikami boczno zasilanymi, jednak w wersji Elegance (lakierowane) mogą być również podłączane do grzejników łazienkowych (zdjęcie poniżej).

W zestawie z głowicą termostatyczną regulują ilość czynnika grzewczego wpływającego do grzejnika. Zwiększając ilość ciepłej wody dostarczanej do grzejnika zawór podnosi temperaturę w pomieszczeniu, a zmniejszając ilość wpływającej wody obniża temperaturę.

Taka regulacja pozwala na zachowanie komfortowej temperatury w pomieszczeniu niezależnie od warunków pogodowych panujących na zewnątrz, a jednocześnie przyczynia się do znacznej redukcji kosztów ogrzewania zmniejszając zużycie energii.

Zawory SF współpracują z głowicami typu Prestige/Picco GS.02, Plus GS.05, Venus GS.09 oraz Pony GS.10.



DANE TECHNICZNE

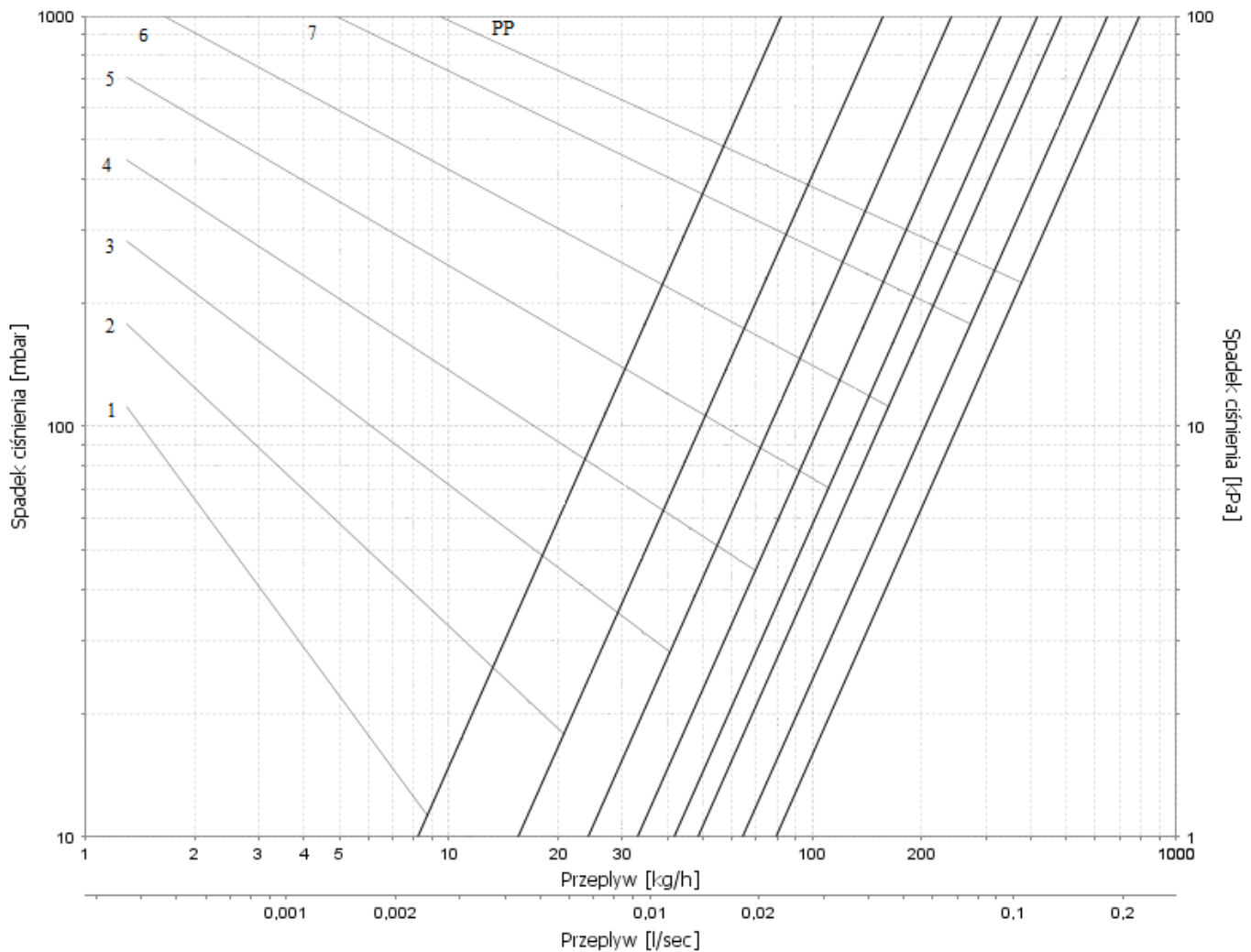
Temperatura pracy	<i>do 120°C</i>
Ciśnienie nominalne	<i>1MPa</i>
Czynnik grzewczy	<i>woda</i>
Max. różnica ciśnienia	<i>0.06MPa</i>
Ciśnienie próbne	<i>1.5 MPa</i>
Gwint montażowy głowicy	<i>M30x1,5</i>
Przyłącze grzejnikowe	<i>R ½"</i>

KONSTRUKCJA

W zaworze grzejnikowym zaprojektowano 8 nastaw regulacji wstępnej oznaczonych na pierścieniu nastawczym (M619C016100) cyframi od 1,2 .. 7 oraz PP (pełen przepływ). Istnieje także możliwość stosowania tzw. międzynastaw, które znajdują się między poszczególnymi cyframi od 1 do 7. Czynność nastawcza polega na przestawieniu tulei regulacyjnej za pomocą pierścienia nastawczego, żadaną nastawę odnosząc ją do nacięcia na korpusie zaworu.



Ustawienie wstępne i opowiadające im wartości współczynnika Kv:



Nastawa wstępna								
Nastawa	1	2	3	4	5	6	7	PP
Kv	0,08	0,15	0,24	0,32	0,41	0,48	0,64	0,79
Tolerancja	±10%							

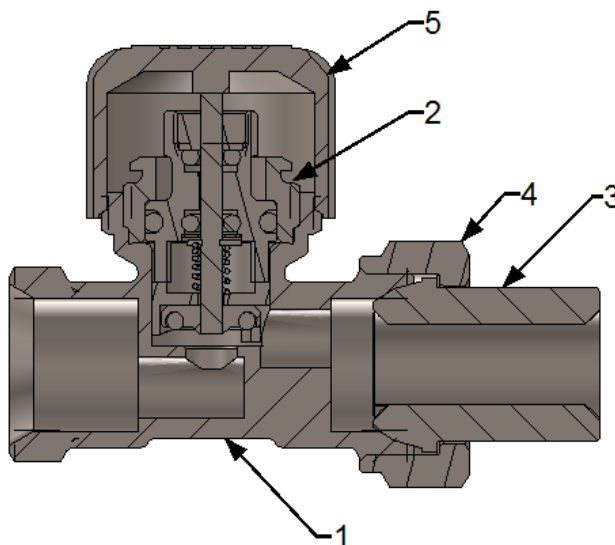
Kv [m³/h] – obliczeniowy (nominalny) współczynnik przepływu
 PP- pełen przepływ

Uwaga:

- Zawory termostaticzne SF ustawiane są fabrycznie w pozycji PP (pełen przepływ).
- Zawory posiadają funkcję odcięcia grzejnika na czas prac konserwacyjnych, remontowych bądź wymiany grzejnika. Prace te jednak muszą być prowadzone przy odciętym przepływie czynnika grzewczego na zaworze odcinającym (dokręcając zespół grzybka zaworu odcinającego przy pomocy klucza ampulowego) oraz na wkładce termostaticznej przy pomocy kołpaka ochronnego. Zawory jednak nie mogą pozostać bez nadzoru podczas prowadzenia powyższych prac. W sytuacji prowadzenia prac dłużej niż 1 dzień zaleca się zabezpieczyć króćce przyłączeniowe do grzejnika dodatkowymi zaworami odcinającymi bądź korkami w celu uniknięcia niepożądanych skutków np. zalania.

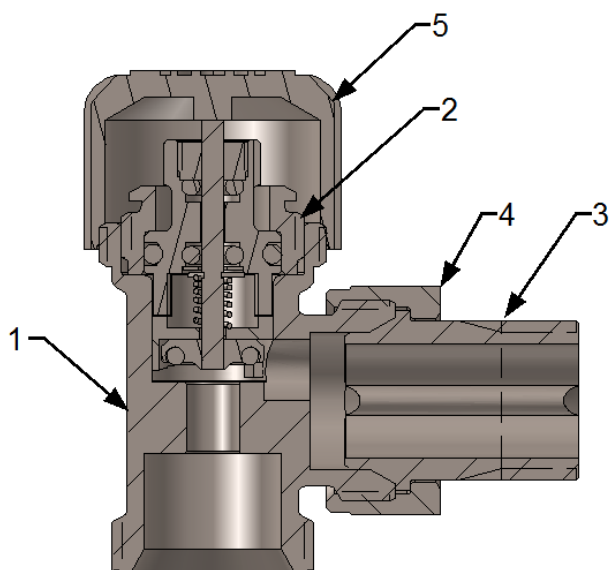
Budowa zaworu termostaticznego SFP Pex/Cu

1. Korpus zaworu – prosty Pex/Cu
2. Wkład kompletny
3. Końcówka złączki
4. Nakrętka złączki
5. Pokrętko



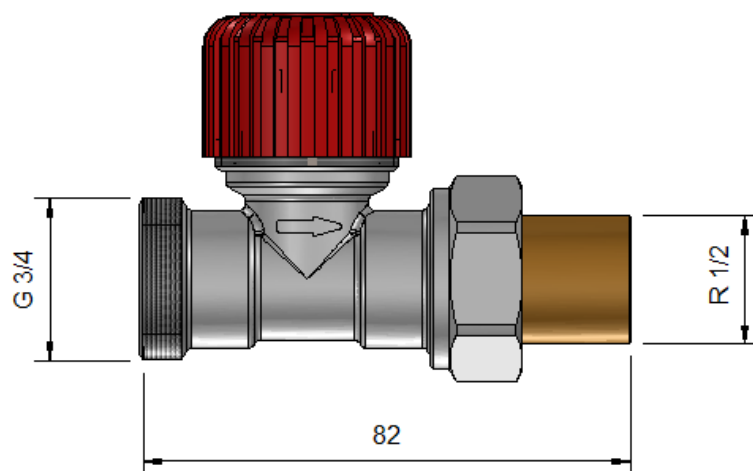
Budowa zaworu termostaticznego SFK Pex/Cu

1. Korpus zaworu - kątowy Pex/Cu
2. Wkład kompletny
3. Końcówka złączki
4. Nakrętka złączki
5. Pokrętko

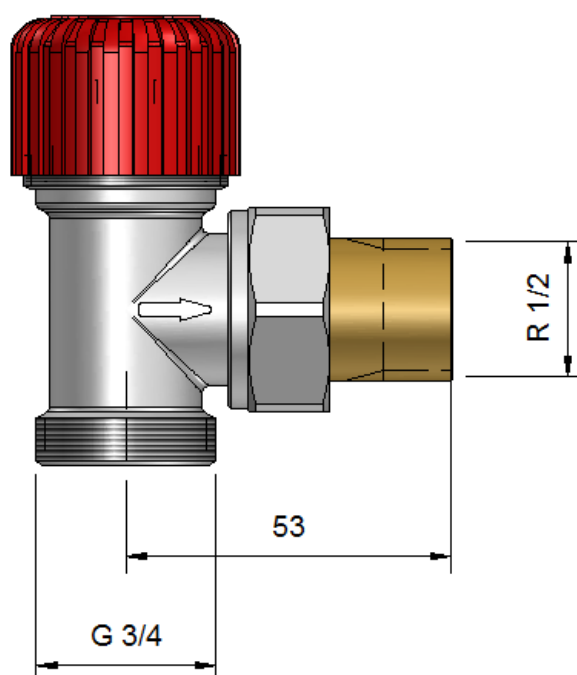


WYMIARY

Zawór termostatyczny SFP 15 Pex/Cu



Zawór termostatyczny SFK 15 Pex/Cu

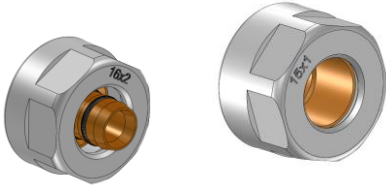




WYKONANIA

Wszystkie wykonania kolorystyczne dostępne na www.varioterm.pl

AKCESORIA PRZYŁĄCZENIOWE

(przydatne do podłączenia zaworu i estetycznego wykończenia instalacji)

	Adaptory Pex 16x2 oraz Cu 15x1
	Rozety maskujące 1/2" bądź 3/4"
	Tulejki maskujące rurki Pex/Cu (różne długości)