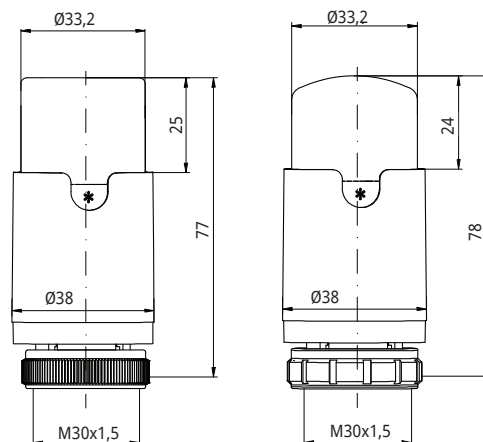


VENUS

Głowica termostatyczna spełnia wymagania normy PN-EN 215.

ZAKRES	8°C - 30°C* (16°C - 30°C)
Max temperatura otoczenia	50°C
Czas zamykania	16 min.
Wpływ różnicy ciśnień	< 1K
Histereza	0,3K
Wpływ temperatury czynnika grzewczego	1,23K



VENUS I

VENUS II

ZASTOSOWANIE

Głowica termostatyczna VENUS to grzejnikowy regulator temperatury o nowoczesnym, ergonomicznym kształcie. Pozwala on utrzymać żądany komfort ciepły w pomieszczeniu uwzględniając jednocześnie zyski ciepła pochodzące z innych źródeł, np. zysk ciepła od ludzi, oświetlenia, nasłonecznienia. Ze względu na swoją konstrukcję gwarantuje łatwość utrzymania czystości, przez co jest niezastąpiona w pomieszczeniach szpitalnych, sanatoryjnych, szkolnych itp.

WŁAŚCIWOŚCI

- Niezawodny czujnik cieczowy;
- Pokrętko regulacyjne z oznakowaniem cyfrowym;
- Funkcja ochrony przed zamrożeniem instalacji (8°C na nastawie „*“);
- Korpus z wysokojakościowego tworzywa sztucznego oraz aluminium.



* OGRANICZENIE ZAKRESU REGULACJI TEMPERATURY

Na życzenie klienta zakres regulacji temperatury może być ograniczony fabrycznie zgodnie z wartościami podanymi na skali nastaw. Czynność tę klient może wykonać także we własnym zakresie. Aby zmienić maksymalną temperaturę głowicy, należy przy nastawie „*“ za pomocą małego wkrętaka płaskiego wyjąć zapasowy trzpień blokujący osadzony w otworze o numerze „0” i włożyć go w inny otwór, np. o numerze „5” dla maksymalnej temperatury 24°C (zakres pracy głowicy od „*“ do „4”). Aby zmienić minimalną temperaturę w pomieszczeniu od 16°C należy głowicę nastawić na nastawę „6”, a następnie za pomocą małego wkrętaka płaskiego wyjąć zapasowy trzpień blokujący osadzony w otworze o numerze „0” i włożyć go w otwór o numerze „2” - zakres pracy głowicy od „2” do „6”.

Przyporządkowanie wartości zadanych do znaków na pokrętkle regulacyjnym:

*	1	2	3	4	5	6
8°C	12°C	16°C	20°C	24°C	28°C	30°C