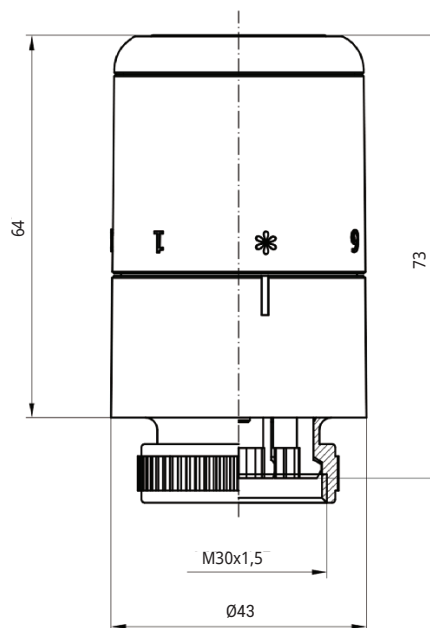


TUCAN

Głowica termostatyczna spełnia wymagania normy PN-EN 215.

ZAKRES	6°C - 32°C* (16°C - 32°C)
Max temperatura otoczenia	50°C
Czas zamykania	16 min.
Wpływ różnicy ciśnień	< 1K
Histereza	0,3K
Wpływ temperatury czynnika grzewczego	1,23K



ZASTOSOWANIE

Głowica termostatyczna TUCAN to grzejnikowy regulator temperatury o nowoczesnym, ergonomicznym kształcie. Pozwala on utrzymać żądany komfort cieplny w pomieszczeniu uwzględniając jednocześnie zyski ciepła pochodzące z innych źródeł, np. zysk ciepła od ludzi, oświetlenia, nasłonecznienia. Ze względu na swoją konstrukcję gwarantuje łatwość utrzymania czystości, przez co jest niezastąpiona w pomieszczeniach itp.

WŁAŚCIWOŚCI

- Niezawodny czujnik cieczowy;
- Pokrętko regulacyjne z oznakowaniem cyfrowym;
- Funkcja ochrony przed zamrożeniem instalacji (6°C na nastawie „*“);
- Korpus z wysokojakościowego tworzywa;
- Ułatwienie w zachowaniu czystości głowicy termostatycznej TUCAN;
- Ustawianie nastawy temperatury jest intuicyjne;
- Projekt głowicy jest pomocny dla osób o różnej sprawności sensorycznej ze względu na charakterystyczny „click” na danych nastawach;
- Głowica nie zmienia wysokości w trakcie regulacji temperatury.

* Na życzenie zakres regulacji temperatury może być ograniczony fabrycznie w zakresach od 6°C do 16°C i od 16°C do 32°C.

Przyporządkowanie wartości zadanych do znaków na pokrętkle regulacyjnym:

*	1	2	3	4	5	6
6°C	12°C	16°C	20°C	24°C	28°C	32°C