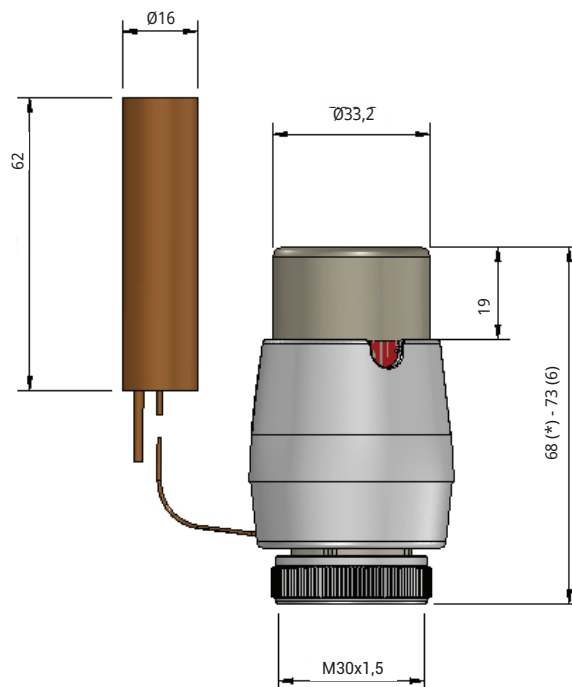


DISTANT

ZAKRES	8°C – 30°C
Max temperatura otoczenia	50°C
Czas zamykania	16 min.
Wpływ różnicy ciśnień	< 1K
Długość kapilary	2 metry



Głowica termostatyczna DISTANT przystosowana jest do współpracy z zaworami grzejnikowymi oraz wkładkami zaworowymi o podłączeniu M30x1,5. Element pomiaru temperatury (czujnik) znajduje się poza częścią regulacyjną, a ich połączenie jest realizowane poprzez specjalną kapilarę.

ZASTOSOWANIE

Głowica termostatyczna typu DISTANT to grzejnikowy regulator temperatury stosowany do regulacji temperatury pomieszczeń wyposażonych w grzejniki kanałowe bądź gdy urządzenie grzewcze jest zabudowane lub zasłonięte. Element pomiaru temperatury (czujnik) znajduje się poza częścią regulacyjną, a ich połączenie jest realizowane poprzez specjalną kapilarę.

Głowica termostatyczna typu DISTANT przystosowana jest do współpracy z zaworami grzejnikowymi oraz wkładkami zaworowymi o podłączeniu M30x1,5.

MONTAŻ

W celu zapewnienia poprawnej pracy, element pomiaru temperatury (czujnik) głowicy powinien być zamontowany na ścianie wewnętrznej pomieszczenia w taki sposób, aby umożliwić swobodny przepływ powietrza wokół czujnika. Głowicę montujemy w pozycji pionowej, a wszystkie czynności instalacyjne wykonujemy przy ustawieniu głowicy na nastawie „6”.

ZALECENIA

Po sezonie grzewczym zaleca się nastawić głowicę termostatyczną na nastawę „6”.

Przyporządkowanie wartości zadanych do znaków na pokrętle regulacyjnym:

*	1	2	3	4	5	6
8°C	12°C	16°C	20°C	24°C	28°C	30°C