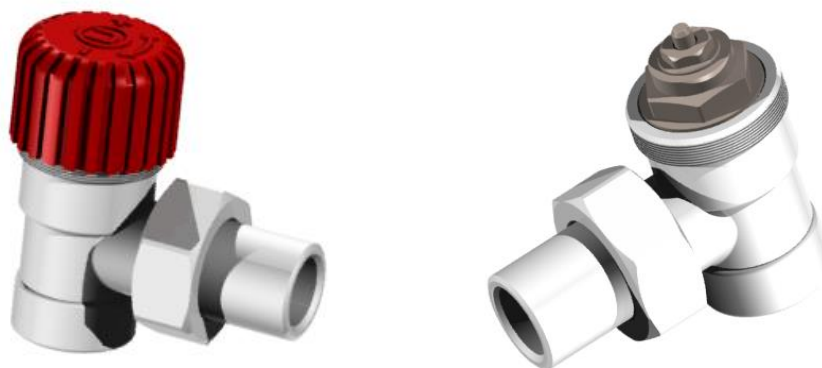


KARTA KATALOGOWA

Zawór termostatyczny kątowy ROYAL



ZASTOSOWANIE

Zawór termostatyczny serii ROYAL (kątowy) przeznaczone są do montażu na grzejnikach (łazienkowych lub dekoracyjnych) centralnego ogrzewania po stronie przewodu zasilającego. W zestawie z głowicą termostatyczną regulują ilość czynnika grzewczego wpływającego do grzejnika. Zwiększając ilość ciepłej wody dostarczanej do grzejnika zawór podnosi temperaturę w pomieszczeniu, a zmniejszając ilość wpływającej wody obniża temperaturę.

Taka regulacja pozwala na zachowanie komfortowej temperatury w pomieszczeniu niezależnie od warunków pogodowych panujących na zewnątrz, a jednocześnie przyczynia się do znacznej redukcji kosztów ogrzewania zmniejszając zużycie energii.

Zawory ROYAL współpracują z głowicami typu Prestige, Picco GS.02 (zalecane), Plus GS.05 oraz Pony/Tucan.



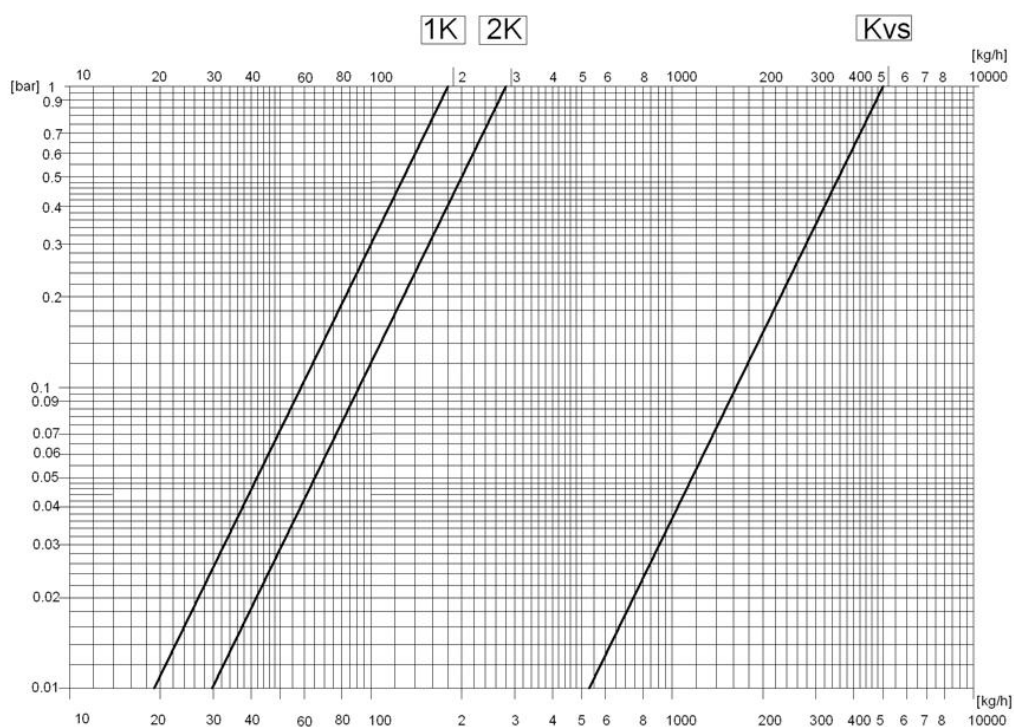
DANE TECHNICZNE

Temperatura pracy	do 120°C
Ciśnienie nominalne	1MPa
Czynnik grzewczy	woda
Max. różnica ciśnienia	0.06MPa
Ciśnienie próbne	1.5 MPa
Gwint montażowy głowicy	M30x1,5
Przyłącze grzejnikowe	R ½

KONSTRUKCJA

W zaworach termostatycznych serii Royal zrezygnowano z nastawy wstępnej. Regulację przepływu można realizować przy pomocy zaworu odcinającego.

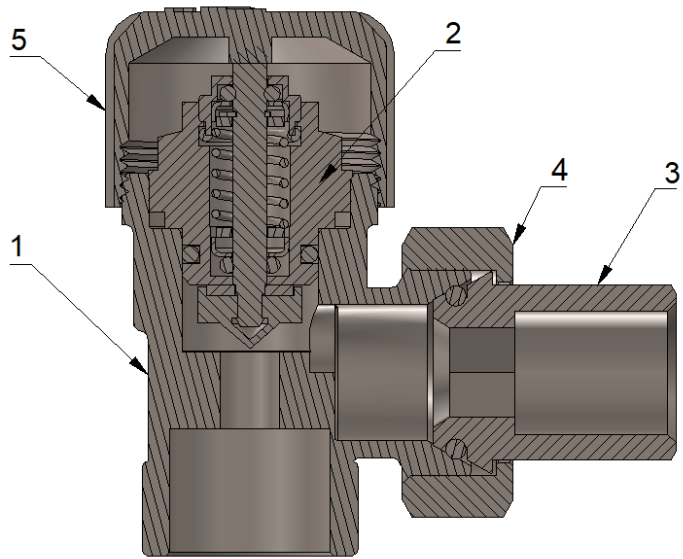
Diagram przepływów dla termostatycznych zaworów serii „Royal”



Stopień otwarcia zaworu	1K	2K	Kvs
K_v	0,18	0,27	0,50
Tolerancja	±10%		

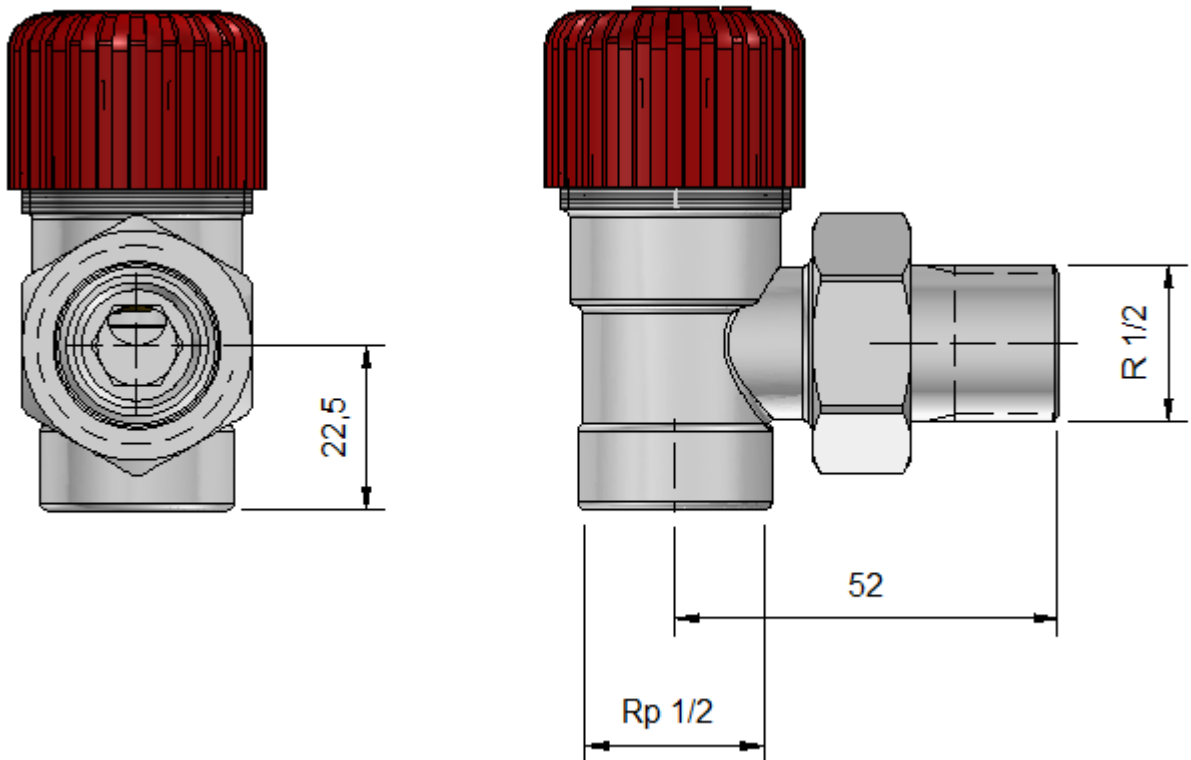
Budowa zaworu termostaticznego ROYAL

1. Korpus zaworu kątowny
2. Wkład kompletny
3. Końcówka złączki
4. Nakrętka złączki
5. Pokrętko



WYMIARY

Zawór termostaticzny ROYAL





WYKONANIA

Wszystkie wykonania kolorystyczne dostępne na www.varioterm.pl

AKCESORIA PRZYŁĄCZENIOWE

(przydatne do podłączenia zaworu i estetycznego wykończenia instalacji)

	Rozety maskujące 1/2" bądź 3/4"
	Przedłużka GZ 1/2" na GZ 1/2" (różne długości)
	Przedłużka GZ 1/2" na GW 1/2" (różne długości)