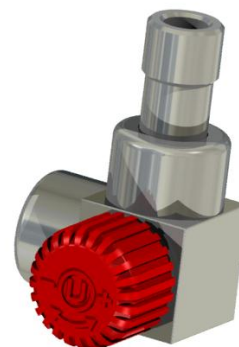


KARTA KATALOGOWA

Zawory termostaticzne QUATTRO



ZASTOSOWANIE

Zawory termostaticzne serii QUATTRO przeznaczone są do montażu na grzejniku centralnego ogrzewania po stronie przewodu zasilającego. W zestawie z głowicą termostaticzną regulują ilość czynnika grzewczego wpływającego do grzejnika. Zwiększając ilość ciepłej wody dostarczanej do grzejnika zawór podnosi temperaturę w pomieszczeniu, a zmniejszając ilość wpływającej wody obniża temperaturę.

Taka regulacja pozwala na zachowanie komfortowej temperatury w pomieszczeniu niezależnie od warunków pogodowych panujących na zewnątrz, a jednocześnie przyczynia się do znacznej redukcji kosztów ogrzewania zmniejszając zużycie energii.

Korpusy zaworów serii QUATTRO w wersji osiowej lewej bądź prawej zostały zaprojektowane w taki sposób by komponowały się z grzejnikami łazienkowymi z kolektorami pionowymi o przekroju kwadratowym, a głowica termostaticzna wykorzystywała „system równoległy”. Pozwala to na montaż głowicy termostaticznej równolegle do ściany, wewnątrz obrysu grzejnika, co zabezpiecza ją przed przypadkowym uszkodzeniem.

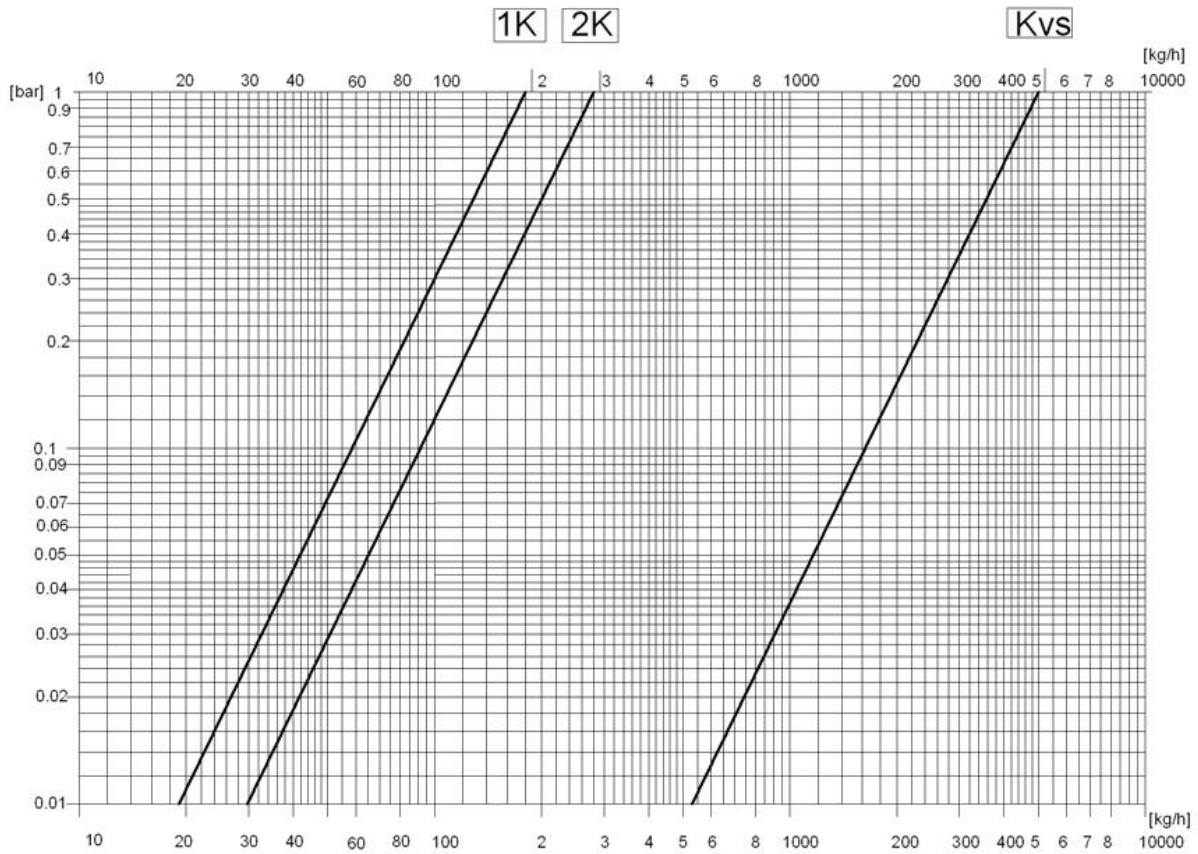
Zalecana współpraca z głowicami Prestige GS.02.

DANE TECHNICZNE

| | |
|--------------------------------|------------------------|
| <i>Temperatura pracy</i> | do 120°C |
| <i>Ciśnienie nominalne</i> | 1MPa |
| <i>Czynnik grzewczy</i> | woda |
| <i>Max. różnica ciśnienia</i> | 0.06MPa |
| <i>Ciśnienie próbne</i> | 1.5 MPa |
| <i>Gwint montażowy głowicy</i> | M30x1,5 |
| <i>Nastawa wstępna</i> | na zaworze odcinającym |
| <i>Przyłącze grzejnikowe</i> | R ½ |



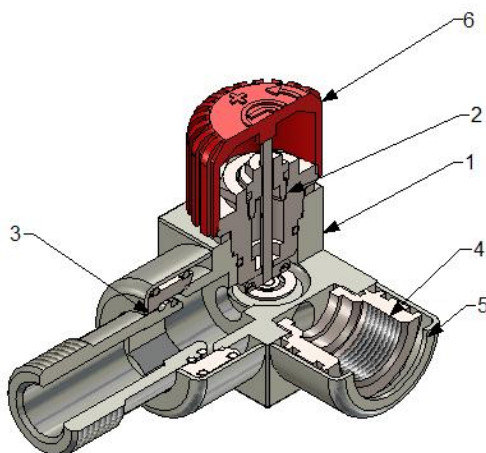
*Diagram przepływów dla termostatycznych
zaworów serii "QUATTRO"*



| Stopień otwarcia zaworu | 1K | 2K | Kvs |
|-------------------------|------|------|------|
| Kv | 0,18 | 0,27 | 0,50 |

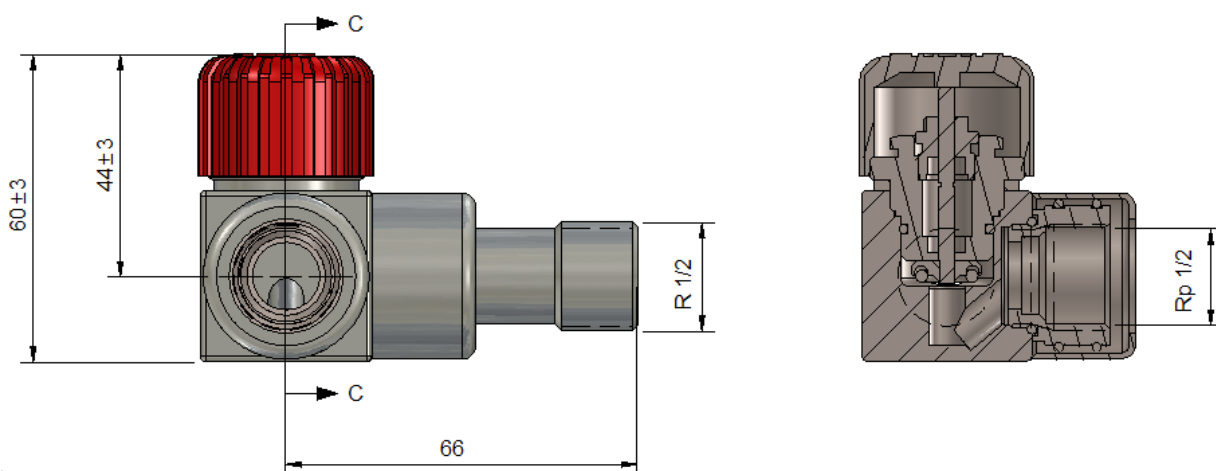
Budowa zaworu termostaticznego QUATTRO

1. Korpus zaworu QUATTRO
2. Wkład zaworu termostaticznego LUX
3. Złączka R 1/2
4. Wkrętka Rp 1/2
5. Rozeta maskująca
6. Pokrętko

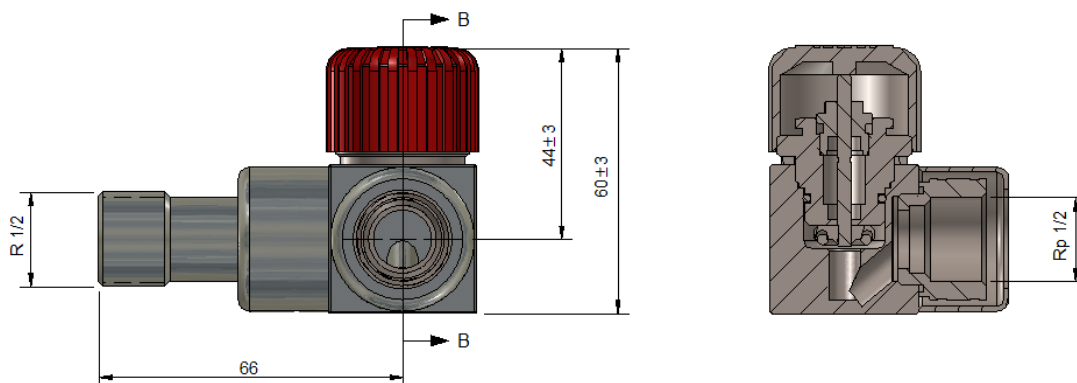


WYMIARY

Zawór termostaticzny QUATTRO osiowo lewy



Zawór termostaticzny QUATTRO osiowo prawy

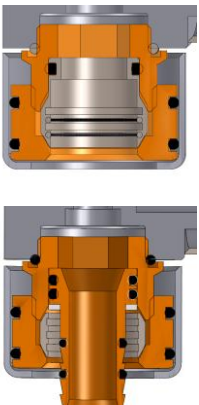






WYKONANIA

Wszystkie wykonania kolorystyczne dostępne na www.varioterm.pl

AKCESORIA PRZYŁĄCZENIOWE

(przydatne do podłączenia zaworu i estetycznego wykończenia instalacji)

| | |
|---|--|
|  | Złączka Pex 16x2 lub Cu 15x1 |
|  | Rozety maskujące 1/2" bądź 3/4" |
|  | Przedłużka GZ 1/2" na GZ 1/2" (różne długości) |
|  | Przedłużka GZ 1/2" na GW 1/2" (różne długości) |
|  | Tulejka maskująca rurki Pex/Cu (różne długości) |

KARTA KATALOGOWA

Zawory odcinające QUATTRO



ZASTOSOWANIE

Zawory odcinające serii QUATTRO przeznaczone są do montażu na grzejniku centralnego ogrzewania po stronie przewodu powrotnego. Zapewniają precyzyjne zrównoważenie każdego obiegu grzejnikowego, co wpływa na poprawę komfortu cieplnego i lepszą wydajność zaworów termostatycznych.

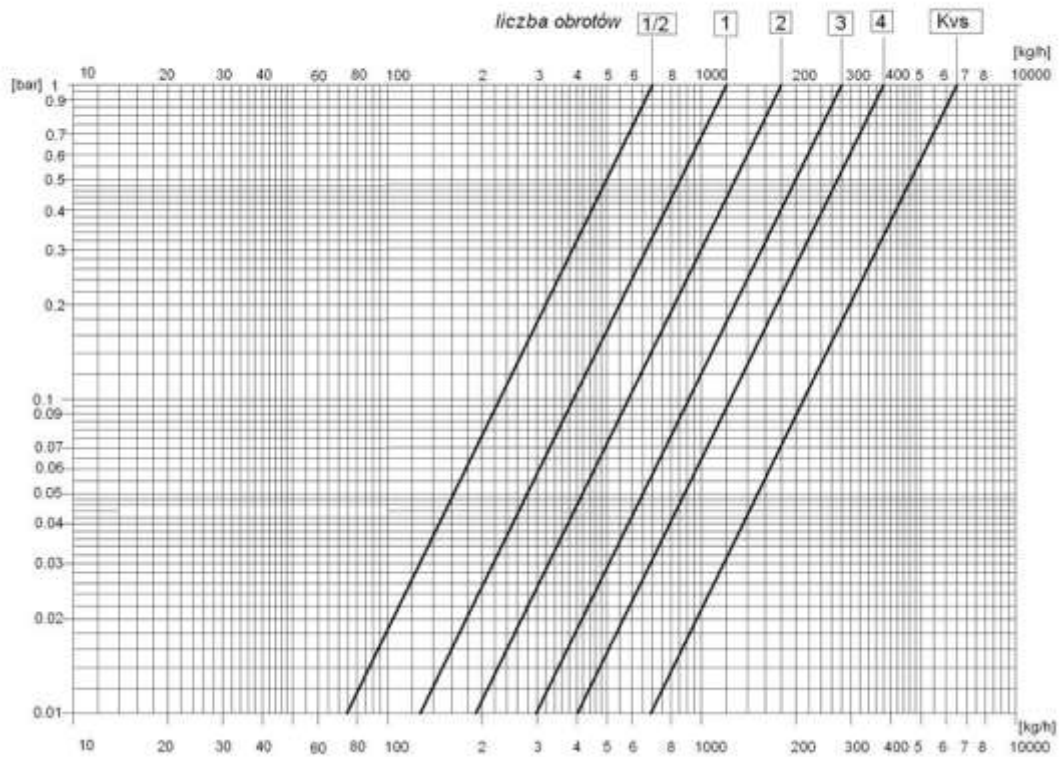
Korpusy zaworów serii QUATTRO w wersji osiowej lewej bądź prawej zostały zaprojektowane w taki sposób by komponowały się z grzejnikami łazienkowymi z kolektorami pionowymi o przekroju kwadratowym.

DANE TECHNICZNE

| | |
|------------------------------|----------|
| <i>Temperatura pracy</i> | do 120°C |
| <i>Ciśnienie nominalne</i> | 1MPa |
| <i>Czynnik grzewczy</i> | woda |
| <i>Ciśnienie próbne</i> | 1.5 MPa |
| <i>Przyłącze grzejnikowe</i> | R 1/2 |



*Diagram przepływu dla powrotnych zaworów
serii "QUATTRO"*



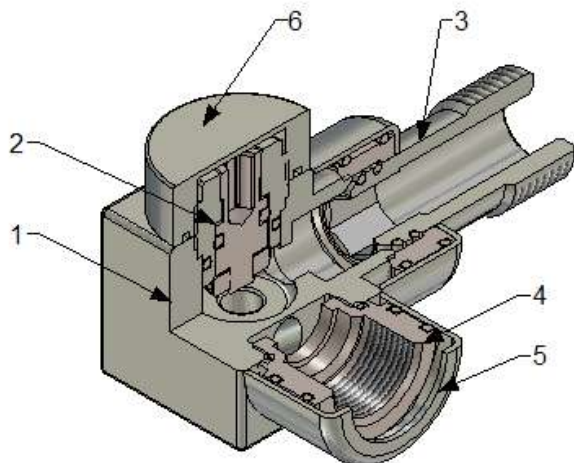
Wartość Kv dla danej liczby obrotów

| | 1/2 | 1 | 2 | 3 | 4 | Kvs |
|--|------|------|------|------|------|------|
| Ilość obrotów w kierunku otwierania zaworu | 1/2 | 1 | 2 | 3 | 4 | Kvs |
| Kv | 0,07 | 0,10 | 0,18 | 0,30 | 0,38 | 0,65 |

Uwaga:

Zawory odcinające QUATTRO ustawiane są fabrycznie w pozycji otwartej. Aby zmienić nastawę wstępną, należy najpierw zakręcić zawór odcinający (**max. 3Nm - lekkie dokręcenie**), a następnie poczynając od pozycji zamkniętej zaworu odkręcamy w lewo o odpowiednią ilość obrotów do uzyskania żądanej wielkości Kv przedstawionego na powyższym diagramie przepływu.

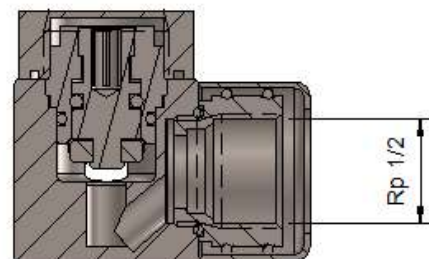
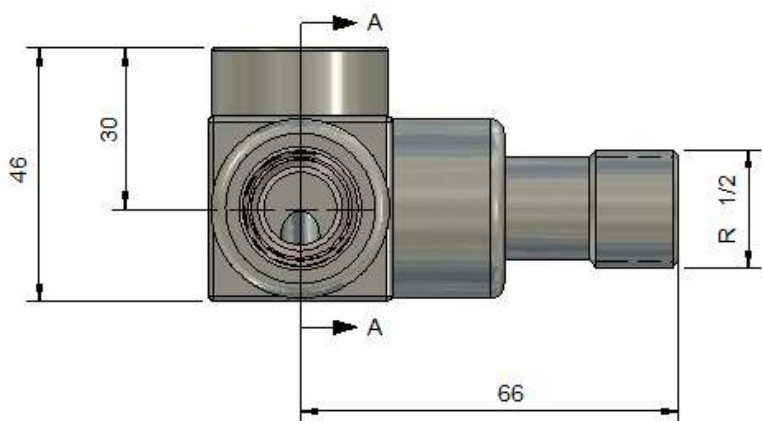
Budowa zaworu odcinającego QUATTRO



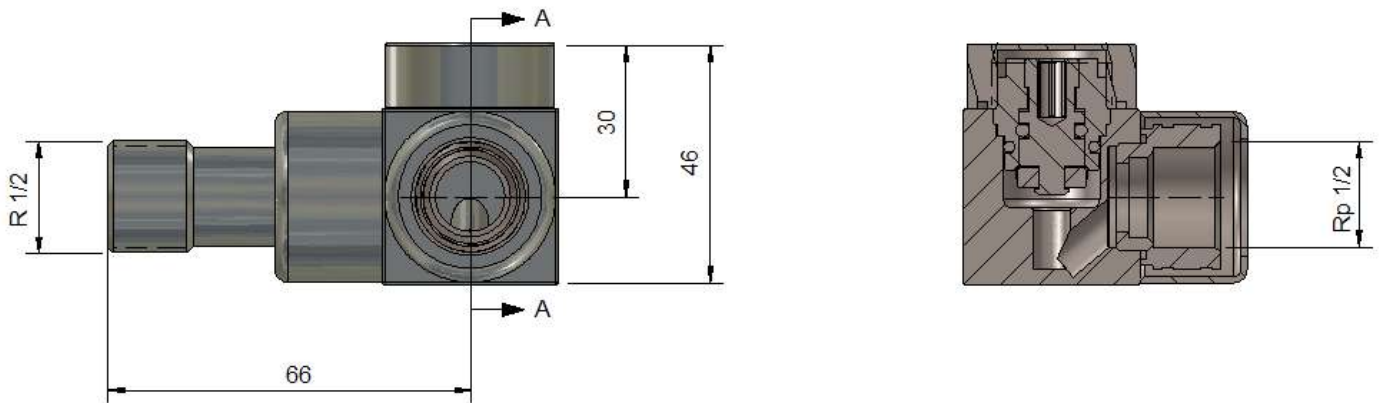
1. Korpus zaworu QUATTRO
2. Wkład zaworu odcinającego LUX
3. Złączka R 1/2
4. Wkrętka Rp 1/2
5. Rozeta maskujące
6. Kołpak

WYMIARY

Zawór odcinający QUATTRO osiowo lewy



Zawór odcinający QUATTRO osiowo prawy

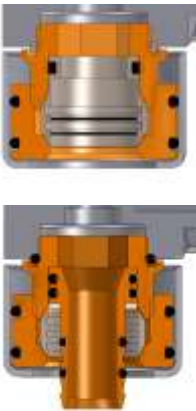






WYKONANIA

Wszystkie wykonania kolorystyczne dostępne na www.varioterm.pl

AKCESORIA PRZYŁĄCZENIOWE

(przydatne do podłączenia zaworu i estetycznego wykończenia instalacji)

| | |
|---|--|
|  | Złączka Pex 16x2 lub Cu 15x1 |
|  | Rozety maskujące 1/2" bądź 3/4" |
|  | Przedłużka GZ 1/2" na GZ 1/2" (różne długości) |
|  | Przedłużka GZ 1/2" na GW 1/2" (różne długości) |
|  | Tulejka maskująca rurki Pex/Cu (różne długości) |