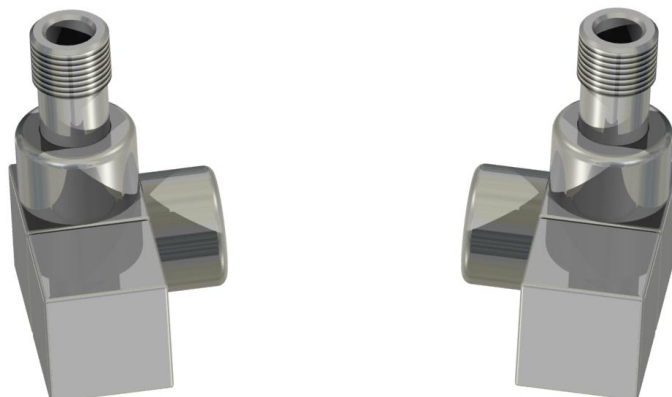


KARTA KATALOGOWA

Zawory regulacyjne QUATTRO



ZASTOSOWANIE

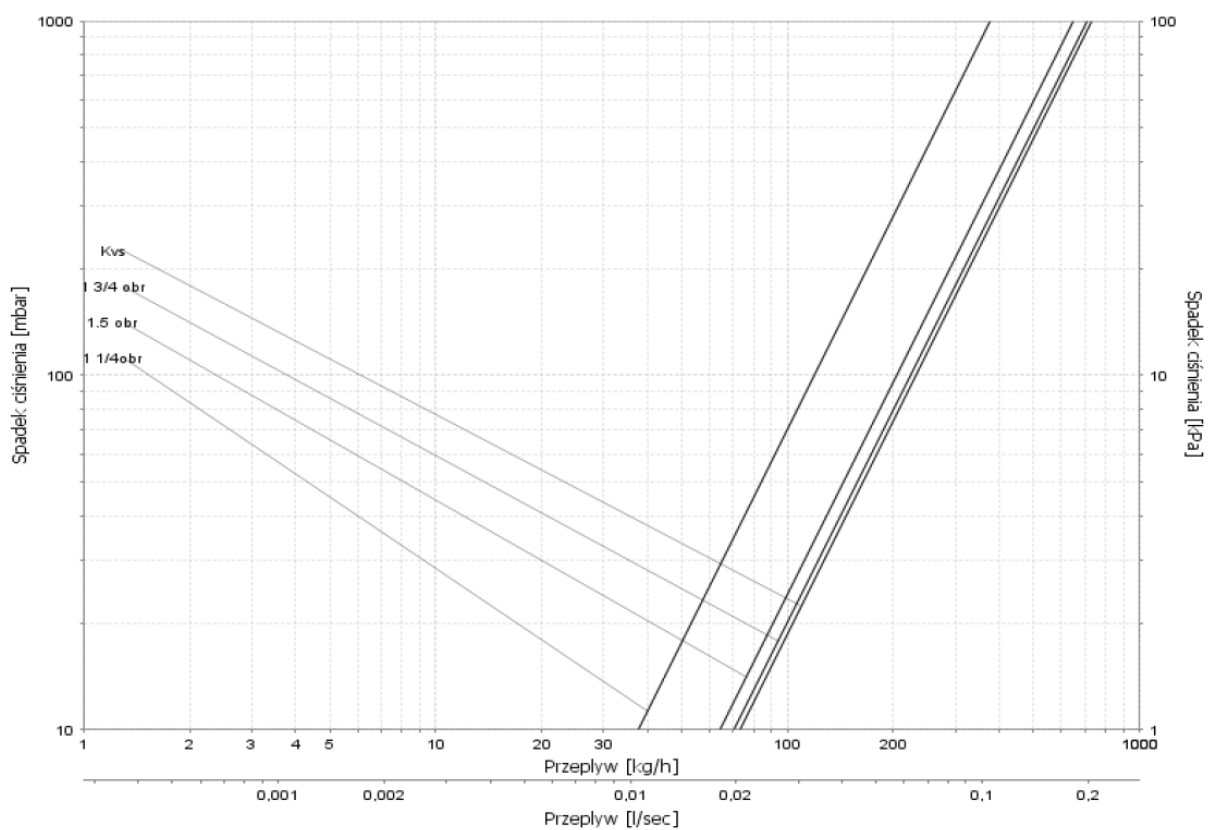
Zawory regulacyjne serii QUATTRO przeznaczone są do montażu na grzejniku centralnego ogrzewania po stronie przewodu zasilającego. Za jego pomocą możemy w sposób manualny regulować ilość czynnika grzewczego wpływającego do grzejnika. Zwiększając ilość ciepłej wody dostarczanej do grzejnika zawór podnosi temperaturę w pomieszczeniu, a zmniejszając ilość wpływającej wody obniża temperaturę. Taka regulacja pozwala na zachowanie komfortowej temperatury w pomieszczeniu niezależnie od warunków pogodowych panujących na zewnątrz. Korpusy zaworów serii QUATTRO w wersji regulacyjnej osiowej lewej bądź prawej zostały zaprojektowane w taki sposób by komponowały się z grzejnikami łazienkowymi z kolektorami pionowymi o przekroju kwadratowym.

DANE TECHNICZNE

<i>Temperatura pracy</i>	do 120°C
<i>Ciśnienie nominalne</i>	1MPa
<i>Czynnik grzewczy</i>	woda
<i>Max. różnica ciśnienia</i>	0.06MPa
<i>Ciśnienie próbne</i>	1.5 MPa
<i>Nastawa wstępna</i>	na zaworze odcinającym
<i>Przyłącze grzejnikowe</i>	R ½



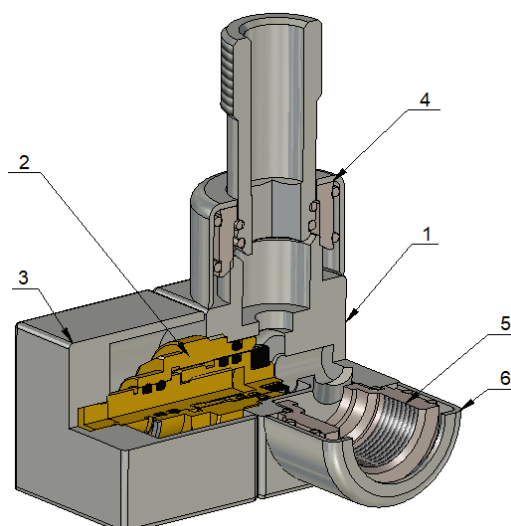
Diagram przepływów dla regulacyjnych zaworów serii „QUATTRO”



Ilość obrotów w kierunku otwierania zaworu	1 ¼ obr	1 ½ obr	1 ¾ obr	Kvs
Kv	0,37	0,64	0,70	0,73
Tolerancja	10%			

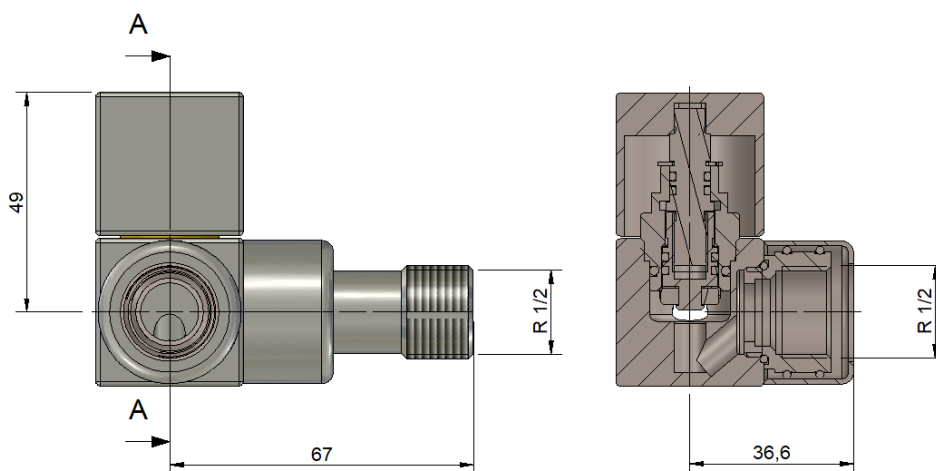
Budowa zaworu regulacyjnego QUATTRO

1. Korpus zaworu QUATTRO
2. Wkładka regulacyjna
3. Pokrętko regulacyjne QUATTRO
4. Złączka R 1/2
5. Wkrętka montażowa Rp 1/2
6. Rozeta maskująca

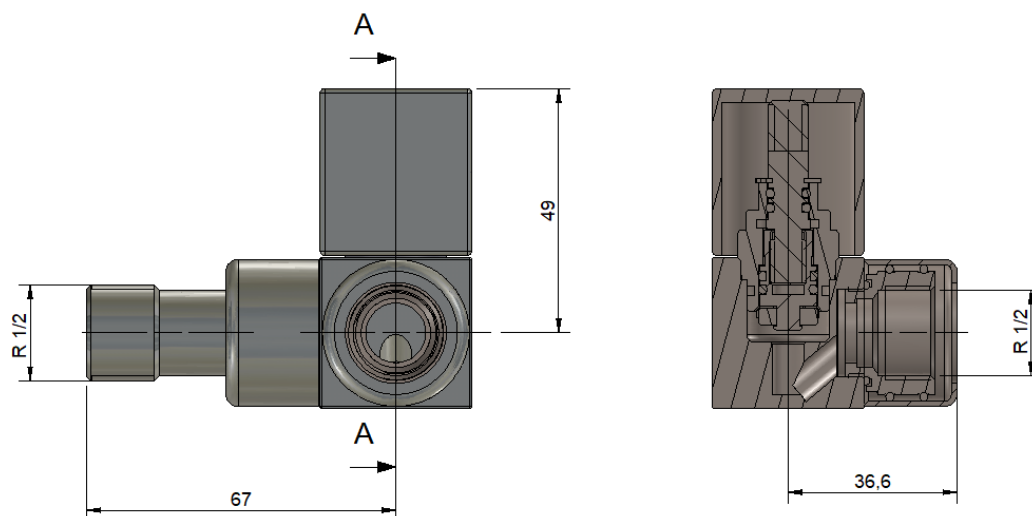


WYMIARY

Zawór regulacyjny QUATTRO osiowo lewy



Zawór regulacyjny QUATTRO osiowo prawy

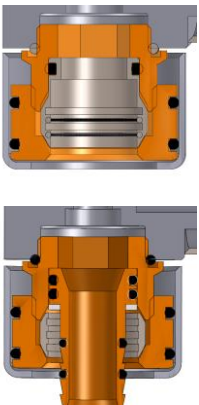






WYKONANIA

Wszystkie wykonania kolorystyczne dostępne na www.varioterm.pl

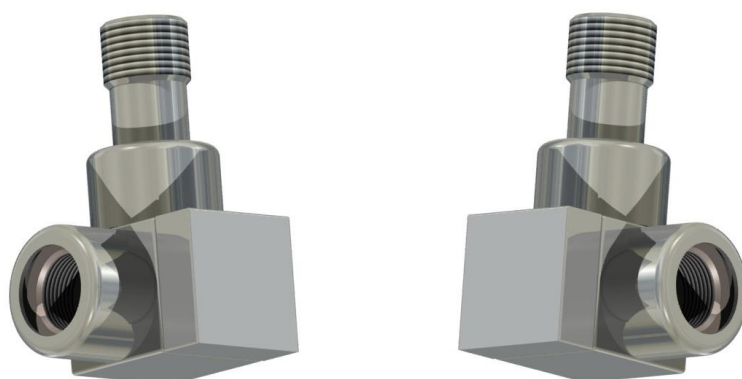
AKCESORIA PRZYŁĄCZENIOWE

(przydatne do podłączenia zaworu i estetycznego wykończenia instalacji)

	<p>Złączka Pex 16x2 lub Cu 15x1</p>
	<p>Rozety maskujące 1/2" bądź 3/4"</p>
	<p>Przedłużka GZ 1/2" na GZ 1/2" (różne długości)</p>
	<p>Przedłużka GZ 1/2" na GW 1/2" (różne długości)</p>
	<p>Tulejka maskująca rurki Pex/Cu (różne długości)</p>

KARTA KATALOGOWA

Zawory odcinające QUATTRO+



ZASTOSOWANIE

Zawory odcinające serii QUATTRO+ przeznaczone są do montażu na grzejniku centralnego ogrzewania po stronie przewodu powrotnego. Zapewniają precyzyjne zrównoważenie każdego obiegu grzejnikowego, co wpływa na poprawę komfortu cieplnego i lepszą wydajność zaworów termostatycznych.

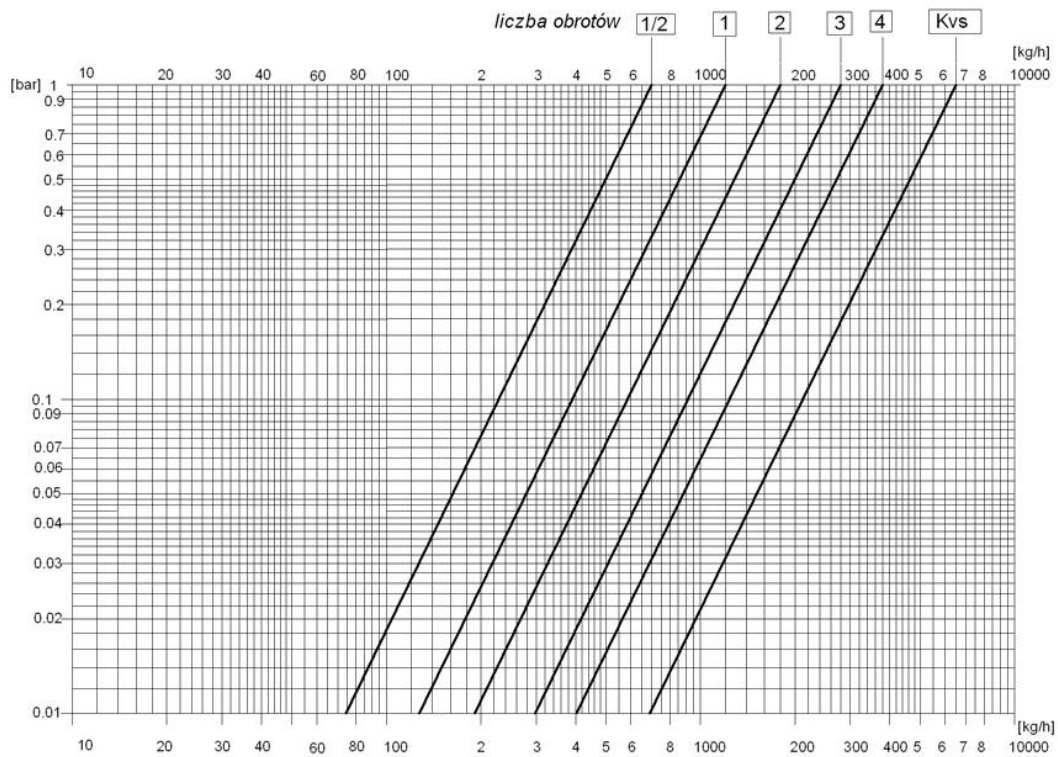
Zawory serii QUATTRO+ w wersji osiowej lewej bądź prawej zostały zaprojektowane w taki sposób by komponowały się z grzejnikami łazienkowymi z kolektorami pionowymi o przekroju kwadratowym.

DANE TECHNICZNE

<i>Temperatura pracy</i>	do 120°C
<i>Ciśnienie nominalne</i>	1MPa
<i>Czynnik grzewczy</i>	woda
<i>Ciśnienie próbne</i>	1.5 MPa
<i>Przyłącze grzejnikowe</i>	R 1/2



*Diagram przepływu dla powrotnych zaworów
serii "QUATTRO"*



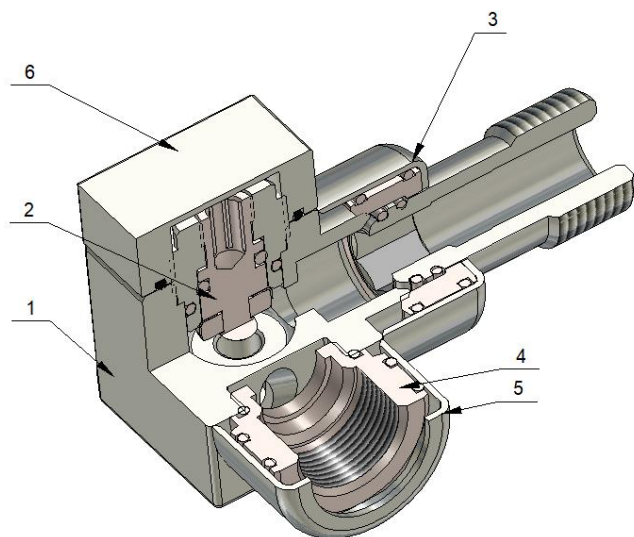
Wartość Kv dla danej liczby obrotów

Ilość obrotów w kierunku otwierania zaworu	1/2	1	2	3	4	Kvs
Kv	0,07	0,10	0,18	0,30	0,38	0,65

Uwaga:

Zawory odcinające QUATTRO+ ustawiane są fabrycznie w pozycji otwartej. Aby zmienić nastawę wstępną, należy najpierw zakręcić zawór odcinający (**max. 3Nm - lekkie dokręcenie**), a następnie poczynając od pozycji zamkniętej zaworu odkręcamy w lewo o odpowiednią ilość obrotów do uzyskania żądanej wielkości Kv przedstawionego na powyższym diagramie przepływu.

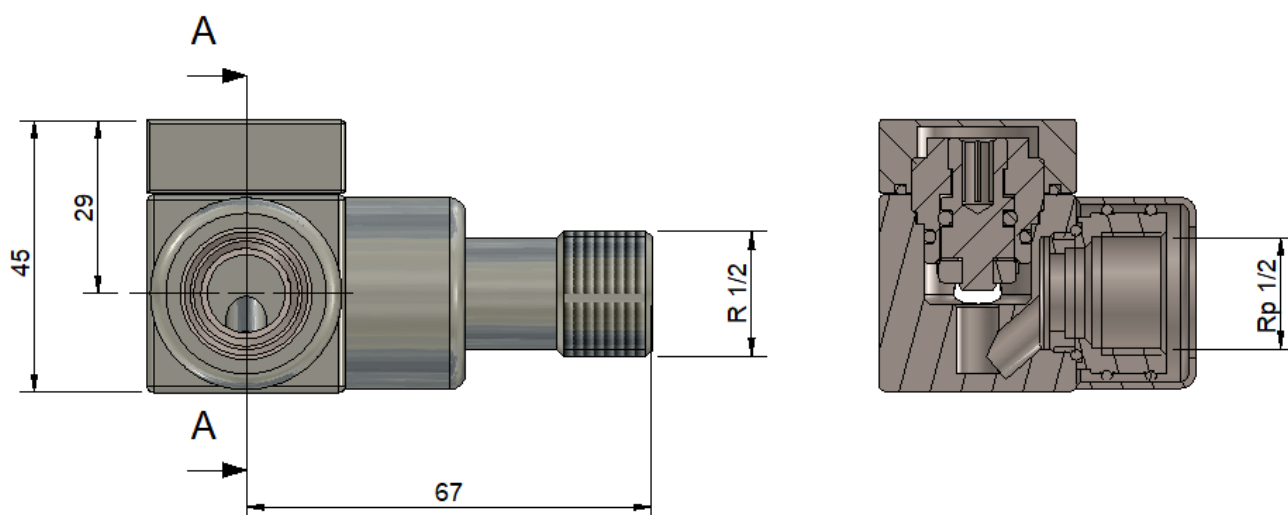
Budowa zaworu odcinającego QUATTRO+



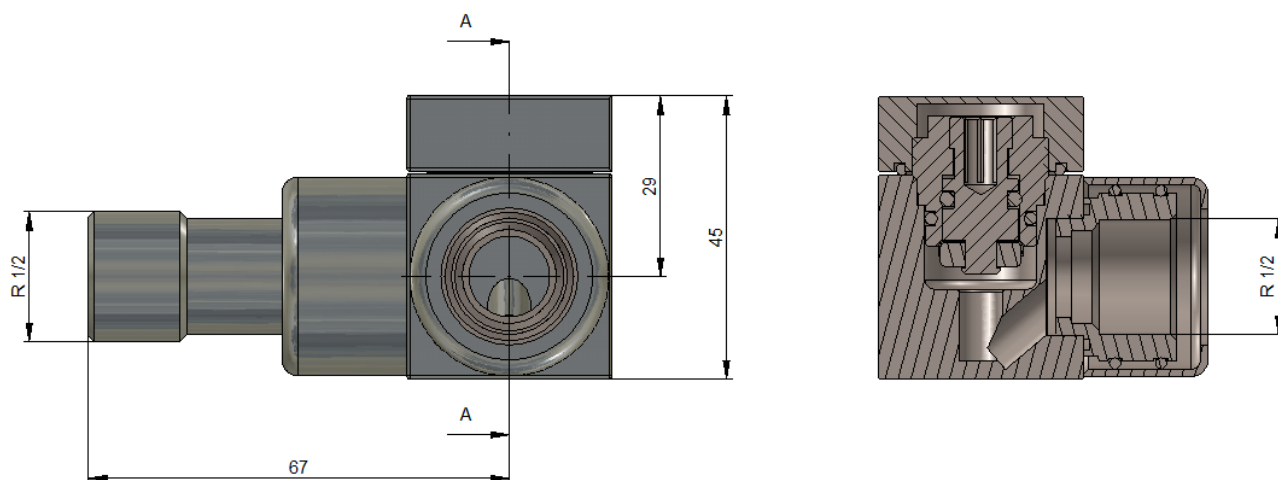
1. Korpus zaworu QUATTRO
2. Wkład zaworu odcinającego LUX
3. Złączka R 1/2
4. Wkrętka Rp 1/2
5. Rozeta maskujące
6. Kołpak QUATTRO

WYMIARY

Zawór odcinający QUATTRO+ osiowo lewy



Zawór odcinający QUATTRO+ osiowo prawy

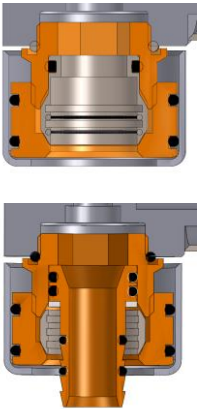






WYKONANIA

Wszystkie wykonania kolorystyczne dostępne na www.varioterm.pl

AKCESORIA PRZYŁĄCZENIOWE

(przydatne do podłączenia zaworu i estetycznego wykończenia instalacji)

	<p>Złączka Pex 16x2 lub Cu 15x1</p>
	<p>Rozety maskujące 1/2" bądź 3/4"</p>
	<p>Przedłużka GZ 1/2" na GZ 1/2" (różne długości)</p>
	<p>Przedłużka GZ 1/2" na GW 1/2" (różne długości)</p>
	<p>Tulejka maskująca rurki Pex/Cu (różne długości)</p>