

KARTA KATALOGOWA

Zawory termostatyczne DN15 AXI



ZASTOSOWANIE

Zawory termostatyczne serii AXI przeznaczone są do montażu na grzejnikach centralnego ogrzewania po stronie przewodu zasilającego. Najczęściej stosowane są z pionowymi grzejnikami boczno zasilanymi łazienkowymi bądź dekoracyjnymi. Zastosowanie tego typu zaworów umożliwia montaż głowicy termostatycznej w sposób równoległy do grzejnika, niwelując możliwość jej przypadkowego uszkodzenia. Wersja Elegance malowania w kolorystyce grzejnika. W zestawie z głowicą termostatyczną regulują ilość czynnika wpływającego do grzejnika. Zwiększając ilość ciepłej wody dostarczanej do grzejnika zawór podnosi temperaturę w pomieszczeniu, a zmniejszając ilość wpływającej wody obniża temperaturę.

Taka regulacja pozwala na zachowanie komfortowej temperatury w pomieszczeniu niezależnie od warunków pogodowych panujących na zewnątrz, a jednocześnie przyczynia się do znacznej redukcji kosztów ogrzewania zmniejszając zużycie energii.

Zawory AXI współpracują z głowicami typu Prestige GS.02, Plus GS.05 oraz Classic GH.03.



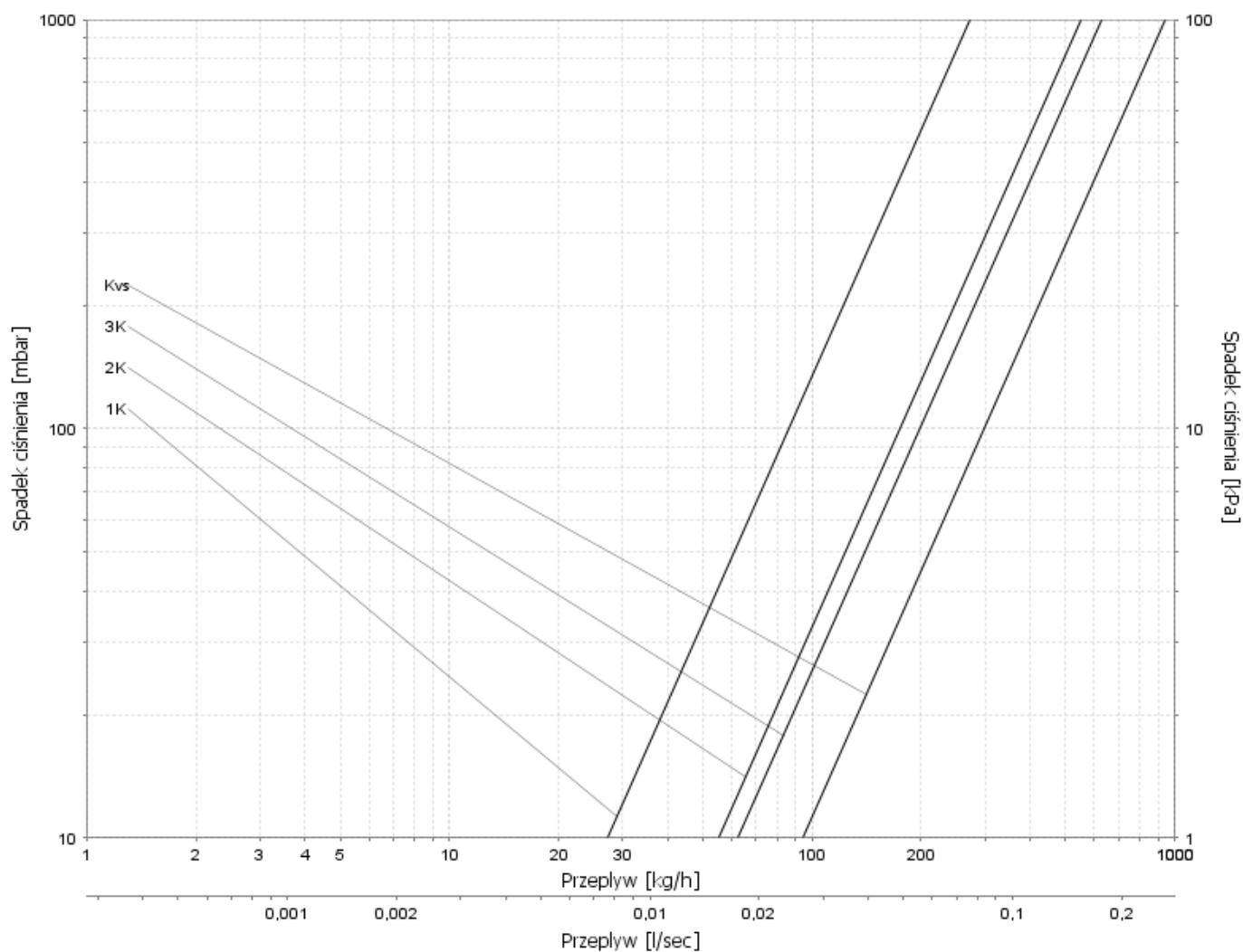
DANE TECHNICZNE

<i>Temperatura pracy</i>	do 120°C
<i>Ciśnienie nominalne</i>	1MPa
<i>Czynnik grzewczy</i>	woda
<i>Max. różnica ciśnienia</i>	0.06MPa
<i>Ciśnienie próbne</i>	1.5 MPa
<i>Gwint montażowy głowicy</i>	M30x1,5
<i>Przyłącze grzejnikowe</i>	R ½

KONSTRUKCJA

W celu obniżenia kosztów produkcji w zaworach termostatycznych serii AXI zrezygnowano z nastawy wstępnej. Regulację przepływu można realizować przy pomocy zaworu odcinającego.

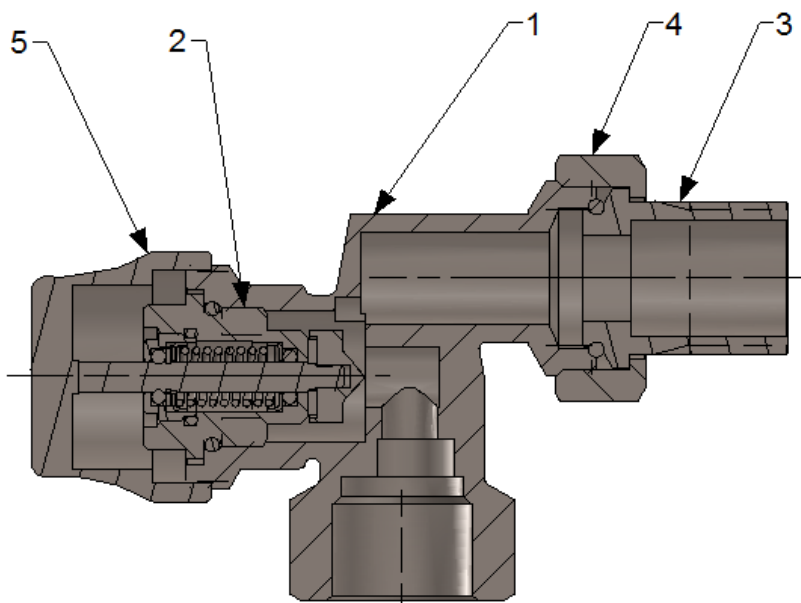
Diagram przepływów dla zaworów DN15 AXI



Wartość Kv				
Stopień otwarcia zaworu	1K	2K	3K	Kvs
Kv	0,27	0,55	0,62	0,94
Tolerancja	±10%			

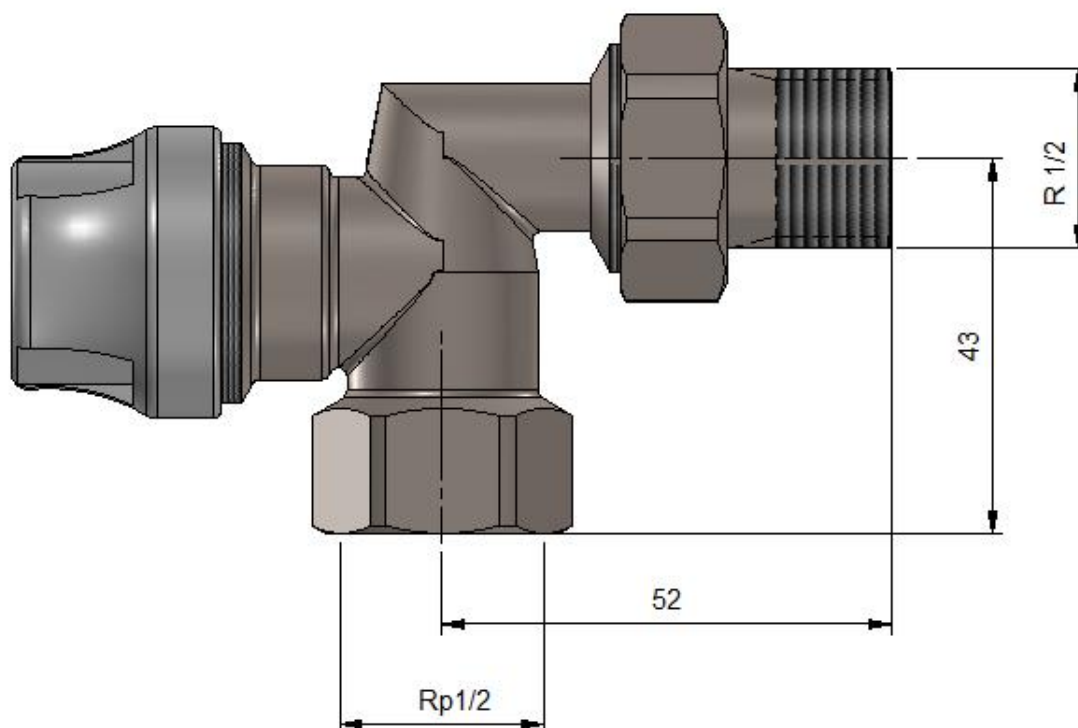
Budowa zaworu termostaticznego AXI 15

1. Korpus zaworu AXI
2. Wkład kompletny
3. Końcówka złączki
4. Nakrętka złączki
5. Pokrętko



WYMIARY

Zawór termostaticzny AXI 15






WYKONANIA

Wszystkie wykonania kolorystyczne dostępne na www.varioterm.pl

AKCESORIA PRZYŁĄCZENIOWE

(przydatne do podłączenia zaworu i estetycznego wykończenia instalacji)

	Rozety maskujące 1/2" bądź 3/4"
	Przedłużka GZ 1/2" na GZ 1/2" (różne długości)
	Przedłużka GZ 1/2" na GW 1/2" (różne długości)

KARTA KATALOGOWA

Zawory odcinające DN 15 prosty i kątowy



ZASTOSOWANIE

Zawory odcinające proste i kątowe przeznaczone są do grzejników boczno zasilanych montowanych w układach instalacji centralnego ogrzewania z wymuszonym obiegiem czynnika grzewczego po stronie przewodu powrotnego. Zapewniają precyzyjne zrównoważenie każdego obiegu grzejnikowego, co wpływa na poprawę komfortu cieplnego i lepszą wydajność zaworów termostatycznych.

DANE TECHNICZNE

<i>Temperatura pracy</i>	do 120°C
<i>Ciśnienie nominalne</i>	1MPa
<i>Czynnik grzewczy</i>	woda
<i>Różnica ciśnień</i>	0.06 MPa
<i>Przyłącze grzejnikowe</i>	R 1/2

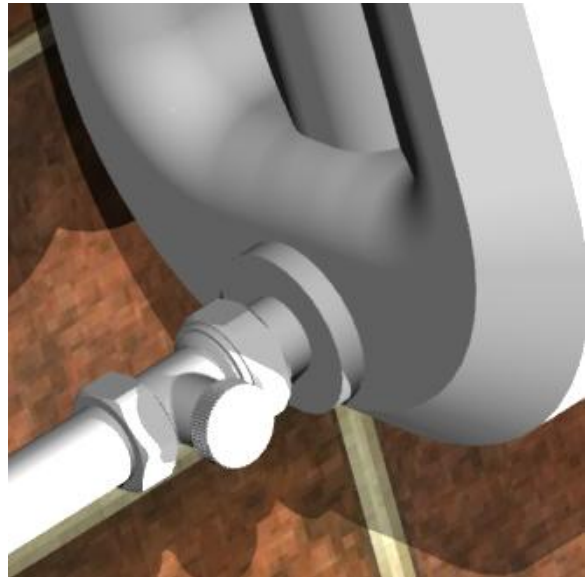
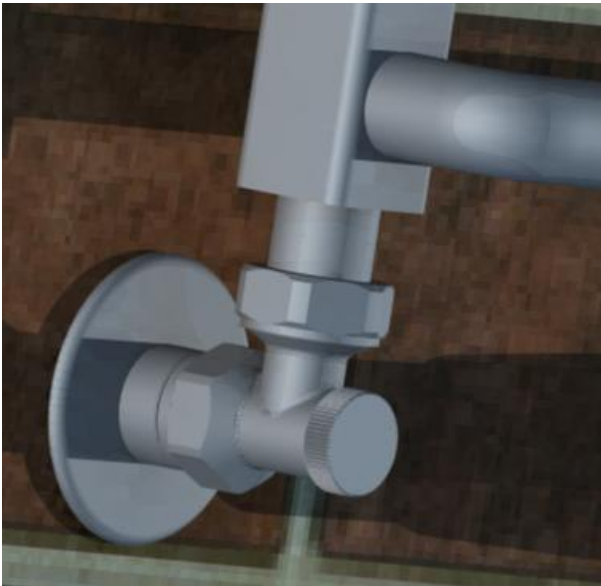
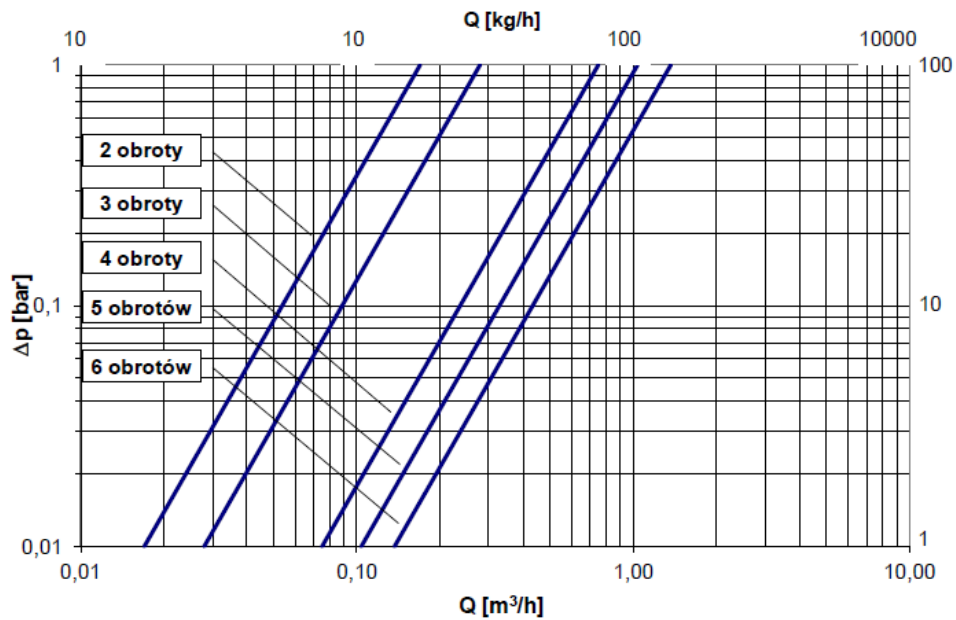


Diagram $\Delta p = f(Q)$
Obroty od 2 do 6
Zawór odcinający prosty i kątowy DN15



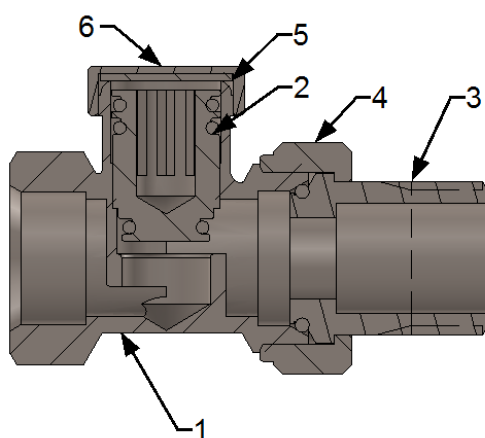
Wartość Kv dla danej liczby obrotów					
Ilość obrotów w kierunku otwierania zaworu	2	3	4	5	Kvs
Kv	0,17	0,28	0,75	1,05	1,45
Tolerancja	±10%				

Uwaga:

Zawory odcinające ustawiane są fabrycznie w pozycji otwartej. Aby zmienić nastawę wstępną, należy najpierw zakręcić zawór odcinający, a następnie poczynając od pozycji zamkniętej zaworu odkręcamy w lewo o odpowiednią ilość obrotów do uzyskania żądanej wielkości K_v przedstawionego na powyższym diagramie przepływu.

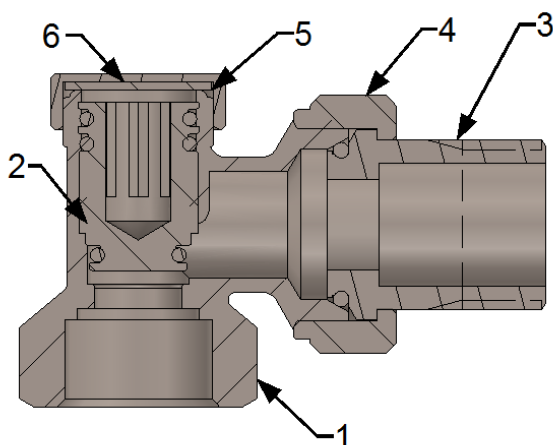
Budowa zaworu odcinającego

DN 15 prosty



1. Korpus zaworu odcinającego prostego
2. Zespół grzybka
3. Nakrętka złączki
4. Końcówka złączki
5. Uszczelka fibrowa
6. Kołpak

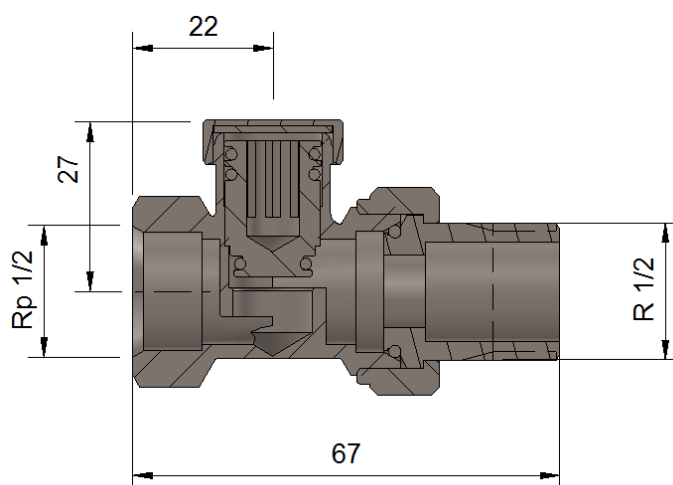
DN 15 kątowy



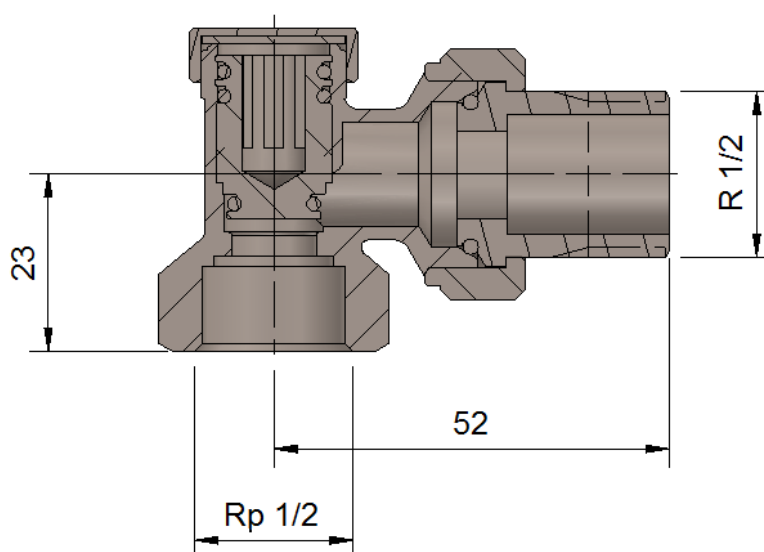
1. Korpus zaworu odcinającego prostego
2. Zespół grzybka
3. Nakrętka złączki
4. Końcówka złączki
5. Uszczelka fibrowa
6. Kołpak

WYMIARY

Zawór odcinający DN 15 prosty



Zawór odcinający DN 15 kątowy



WYKONANIA

Wszystkie wykonania kolorystyczne dostępne na www.varioterm.pl

AKCESORIA PRZYŁĄCZENIOWE

(przydatne do podłączenia zaworu i estetycznego wykończenia instalacji)

	Rozety maskujące 1/2" bądź 3/4"
	Przedłużka GZ 1/2" na GZ 1/2" (różne długości)
	Przedłużka GZ 1/2" na GW 1/2" (różne długości)
	Złączka skręcana 16x2 na GZ 1/2"
	Złączka skręcana 15x1 na GZ 1/2"