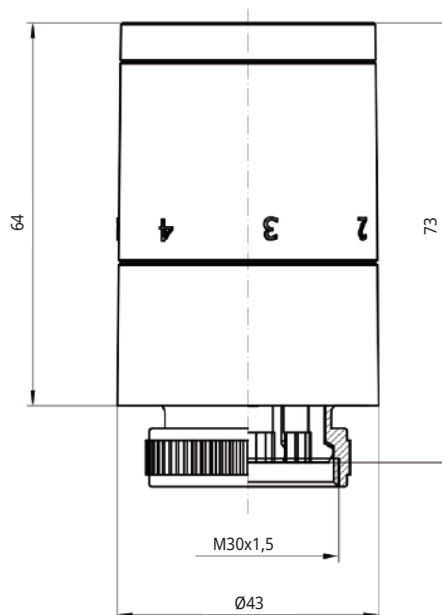


## PONY

Głowica termostatyczna spełnia wymagania normy PN-EN 215.

ZAKRES	6°C - 32°C* (16°C - 32°C)
Max temperatura otoczenia	50°C
Czas zamykania	16 min.
Wpływ różnicy ciśnień	< 1K
Histereza	0,3K
Wpływ temperatury czynnika grzewczego	1,23K



### ZASTOSOWANIE

Głowice termostatyczne PONY to unowocześnione grzejnikowe klasyczne regulatory temperatury.

Zastosowanie głowicy termostatycznej serii PONY gwarantuje znaczne oszczędności w zużyciu energii, a tym samym wpływa na obniżenie wydatków ponoszonych przez gospodarstwo domowe. Jest również bardzo ważnym urządzeniem podnoszącym komfort codziennego życia – dostosowuje temperaturę otoczenia do potrzeb i upodobań użytkownika.

Głowice PONY przeznaczone są zarówno do współpracy z większością dostępnych zaworów termostatycznych używanych przy starszych grzejnikach żeliwnych lub współczesnych grzejnikach płytowych typu C (compact), jak i przy grzejnikach typu V (wyposażonych we wkładkę zaworową).

### WŁAŚCIWOŚCI

- Wbudowany niezawodny czujnik cieczowy;
- Pokrętko regulacyjne z oznakowaniem cyfrowym nastaw;
- Funkcja ochrony przed zamrożeniem instalacji (6°C na nastawie „\*“);
- Cokół z tworzywa o wysokiej jakości, przystosowanego do pracy w podwyższonej temperaturze;
- Elementy zewnętrzne głowicy wykonane z tworzywa ABS w kolorze białym;
- Ułatwienie w zachowaniu czystości głowicy termostatycznej PONY;
- Ustawianie nastawy temperatury jest intuicyjne;
- Projekt głowicy jest pomocny dla osób o różnej sprawności sensorycznej ze względu na charakterystyczny „click” na danych nastawach;
- Głowica nie zmienia wysokości w trakcie regulacji temperatury.

\* Na życzenie zakres regulacji temperatury może być ograniczony fabrycznie w zakresach od 6°C do 12°C i od 16°C do 32°C.

Przyporządkowanie wartości zadanych do znaków na pokrętkle regulacyjnym:

*	1	2	3	4	5	6
6°C	12°C	16°C	20°C	24°C	28°C	32°C