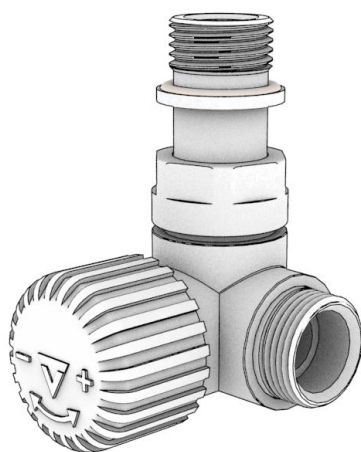


KARTA KATALOGOWA

Zawór termostatyczny VISION



ZASTOSOWANIE

Zawór termostatyczny VISION przeznaczony jest do montażu na grzejniku centralnego ogrzewania w systemie dwururowym.

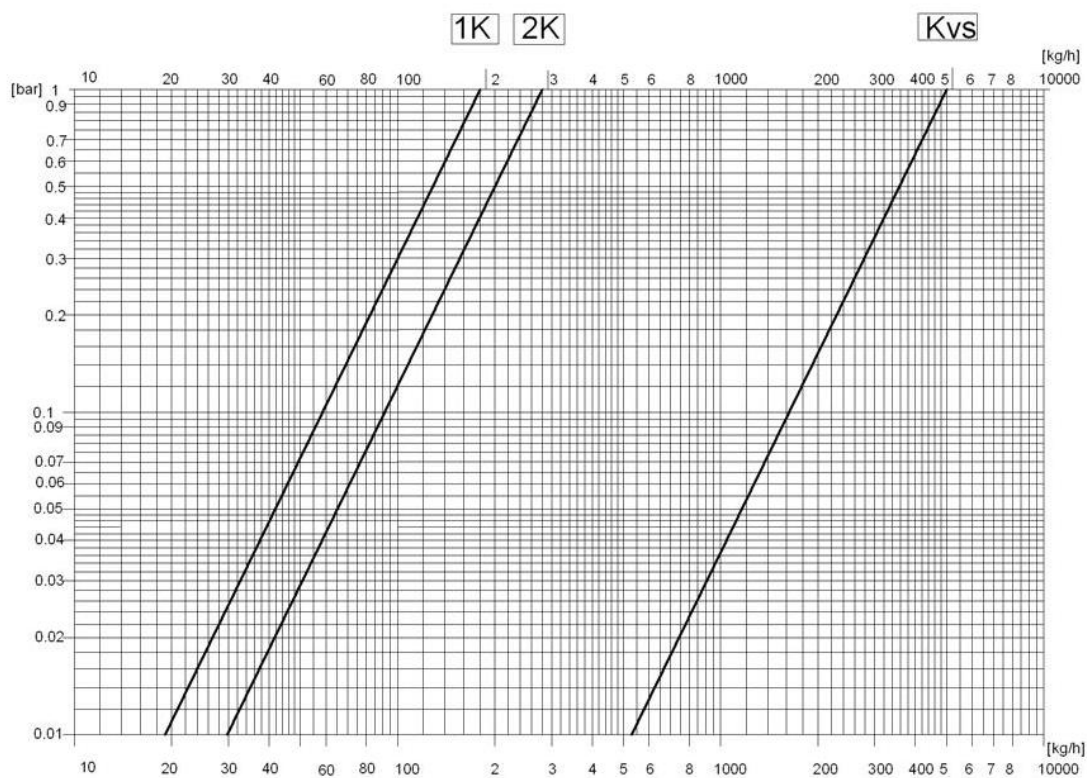
Zawór termostatyczny montowany jest na grzejniku centralnego ogrzewania po stronie przewodu zasilającego. W zestawie z głowicą termostatyczną regulują ilość czynnika grzewczego wpływającego do grzejnika. Zwiększając ilość ciepłej wody dostarczanej do grzejnika zawór podnosi temperaturę w pomieszczeniu, a zmniejszając ilość wpływającej wody obniża temperaturę.



DANE TECHNICZNE

Temperatura pracy	do 120°C
Ciśnienie nominalne	1MPa
Czynnik grzewczy	woda
Max. różnica ciśnienia	0.06MPa
Ciśnienie próbne	1.5 MPa
Nastawa wstępna	na zaworze odcinającym
Przyłącze grzejnikowe	G ½"

Diagram przepływu dla zaworu termostaticznego



Stopień otwarcia zaworu	1K	2K	Kvs
Kv	0,18	0,27	0,50



Uwaga:

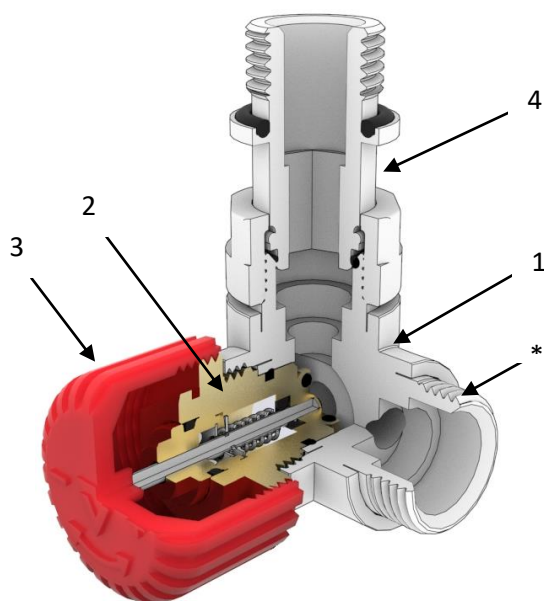
- Zawory posiadają funkcję odcięcia grzejnika na czas prac konserwacyjnych, remontowych bądź wymiany grzejnika. Prace te jednak muszą być prowadzone przy odciętym przepływie czynnika grzewczego na wkładce odcinającej (dokręcając wrzeciono wkładki odcinającej przy pomocy klucza ampulowego **z siłą nie przekraczającą 2Nm**) oraz na wkładce termostaticznej przy pomocy kołpaka ochronnego.

Zawory jednak nie mogą pozostać bez nadzoru podczas prowadzenia powyższych prac.

W sytuacji prowadzenia prac dłużej niż 1 dzień zaleca się zabezpieczyć krućce przyłączeniowe do grzejnika dodatkowymi zaworami odcinającymi bądź korkami w celu uniknięcia niepożądanych skutków np. zalania.

*Dla prawidłowej i bezawaryjnej pracy zestawów termostaticznych Vario Term zalecamy stosowanie na instalacji C.O. **filtrów magnetycznych** oraz czyszczenie i zabezpieczenie jej preparatami **V-Cleaner** oraz **V-Inhibitor**.*

Budowa zaworu termostaticznego

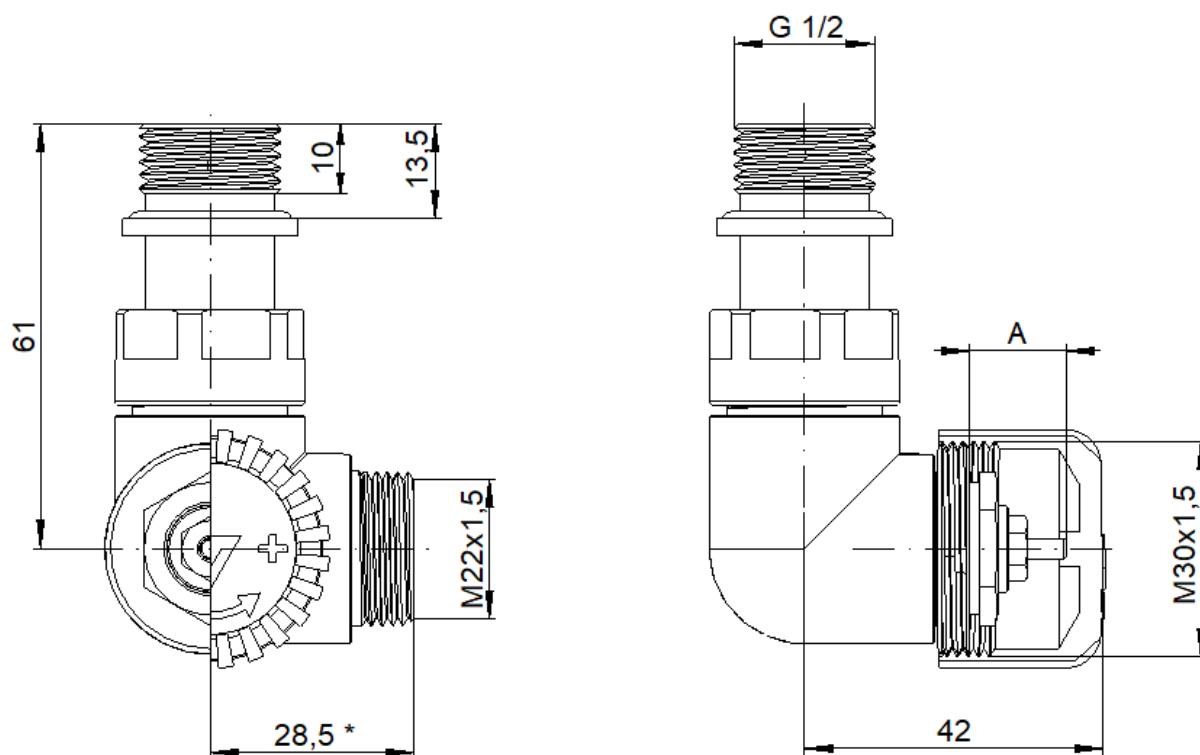


1. Korpus zaworu Vision
2. Wkładka termostaticzna
3. Pokrętko regulacyjne/ochronne
4. Złączka G 1/2

(*) – standardowo zawór sprzedawany jest ze złączką zaciskową PEX 16x2. Istnieje możliwość zastosowania złączki zaciskowej na miedź 15x1, bądź z gwintem wewnętrznym Rp ½ (indywidualne zamówienie).

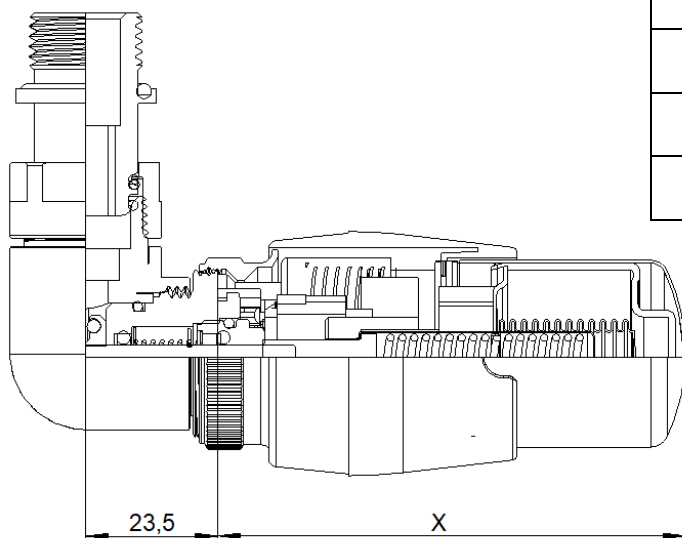
WYMIARY

M30x1,5 (lewy)



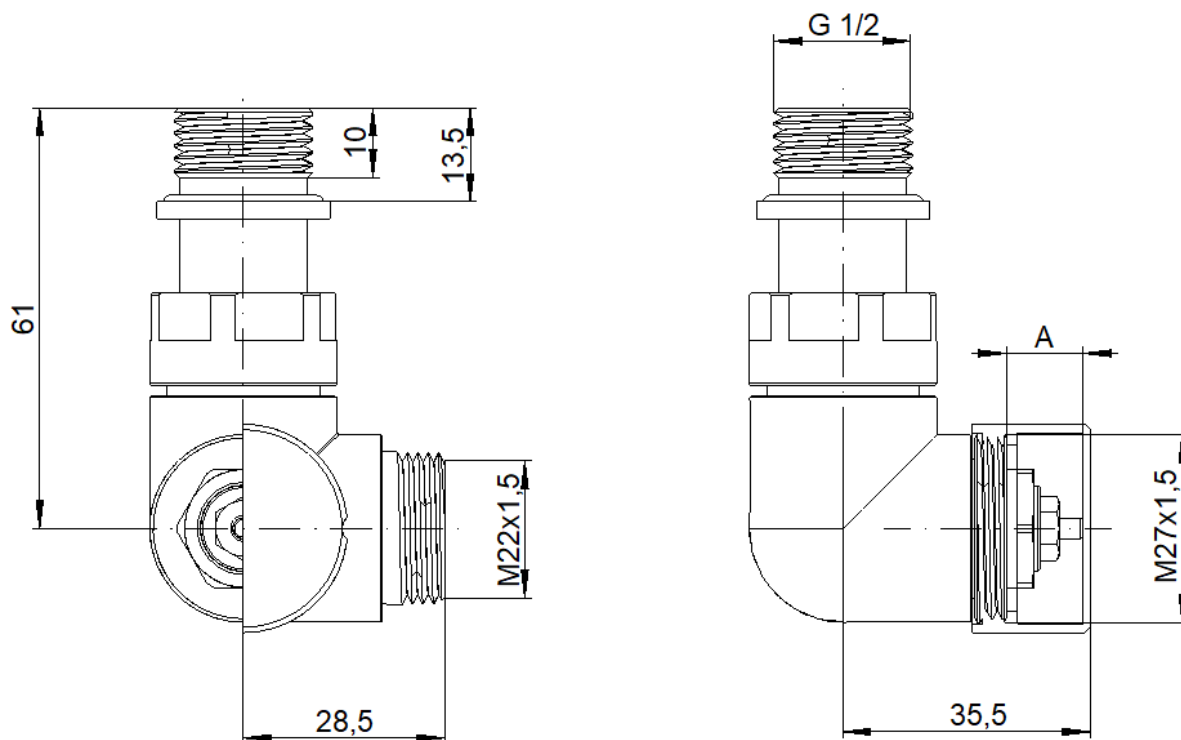
(*) – wymiar bez złączki. Przy określaniu dystansu zaworu należy również uwzględnić gabaryty użytej złączki.

Podczas zamykania zaworu uzyskanie pełnej szczelności powinno nastąpić przy wysokości „A” - 11,5 mm.



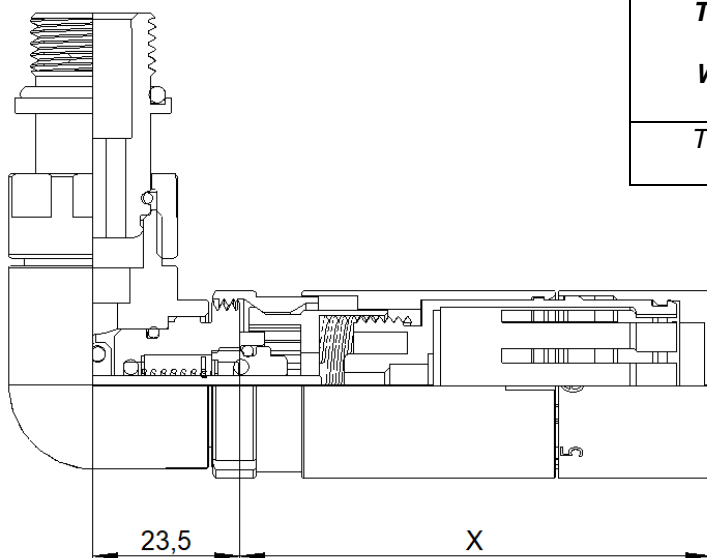
Typ głowicy Wymiar „X”	Nastawa głowicy	
	„ * ”	„ 6 ”
Prestige GS.02	76,7	81,5
Picco GS.02	66,4	71,2
Tucan GS.10	73	

M27x1,5 (lewy)



(*) – wymiar bez złączki. Przy określaniu dystansu zaworu należy również uwzględnić gabaryty użytej złączki.

Podczas zamykania zaworu uzyskanie pełnej szczelności powinno nastąpić przy wysokości „A” - 11,5 mm.



Typ głowicy	Nastawa głowicy	
	„ * ”	„ 6 ”
TUBO GV.01	67,2	71,7

WYKONANIA

Wszystkie wykonania kolorystyczne dostępne na www.varioterm.pl

AKCESORIA PRZYŁĄCZENIOWE

(przydatne do podłączenia zaworu i estetycznego wykończenia instalacji)

	<p>Adaptory GZ 1/2", Cu 15x1 oraz GW 1/2"</p>
	<p>Rozety maskujące 1/2" bądź 3/4"</p>
	<p>Tulejki maskujące rurki Pex/Cu (w zestawach ALL IN ONE 50mm)</p>