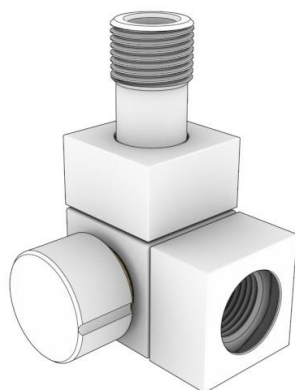


KARTA KATALOGOWA

Zawór termostatyczny QUATTRO

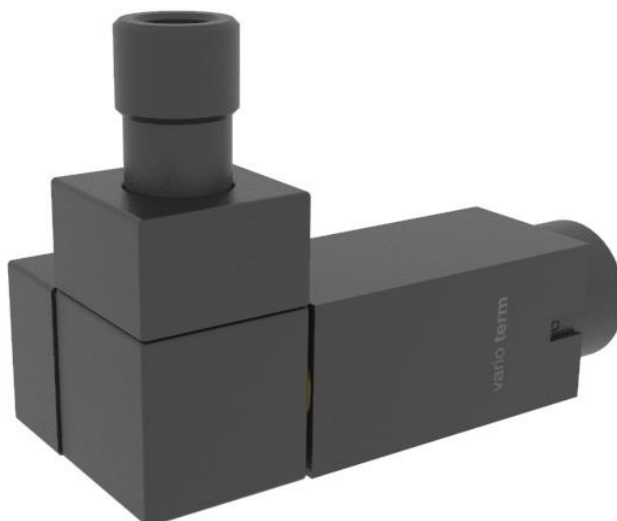


ZASTOSOWANIE

Zawory termostatyczne serii QUATTRO przeznaczone są do montażu na grzejniku centralnego ogrzewania po stronie przewodu zasilającego. W zestawie z głowicą termostatyczną regulują ilość czynnika grzewczego wpływającego do grzejnika. Zwiększając ilość ciepłej wody dostarczanej do grzejnika zawór podnosi temperaturę w pomieszczeniu, a zmniejszając ilość wpływającej wody obniża temperaturę.

Taka regulacja pozwala na zachowanie komfortowej temperatury w pomieszczeniu niezależnie od warunków pogodowych panujących na zewnątrz, a jednocześnie przyczynia się do znacznej redukcji kosztów ogrzewania zmniejszając zużycie energii.

Korpusy zaworów serii QUATTRO w wersji osiowej lewej bądź prawej zostały zaprojektowane w taki sposób by komponowały się z grzejnikami łazienkowymi z kolektorami pionowymi o przekroju kwadratowym, a głowica termostatyczna wykorzystywała „system równoległy”. Pozwala to na montaż głowicy termostatycznej równolegle do ściany, wewnątrz obrysu grzejnika, co zabezpiecza ją przed przypadkowym uszkodzeniem.

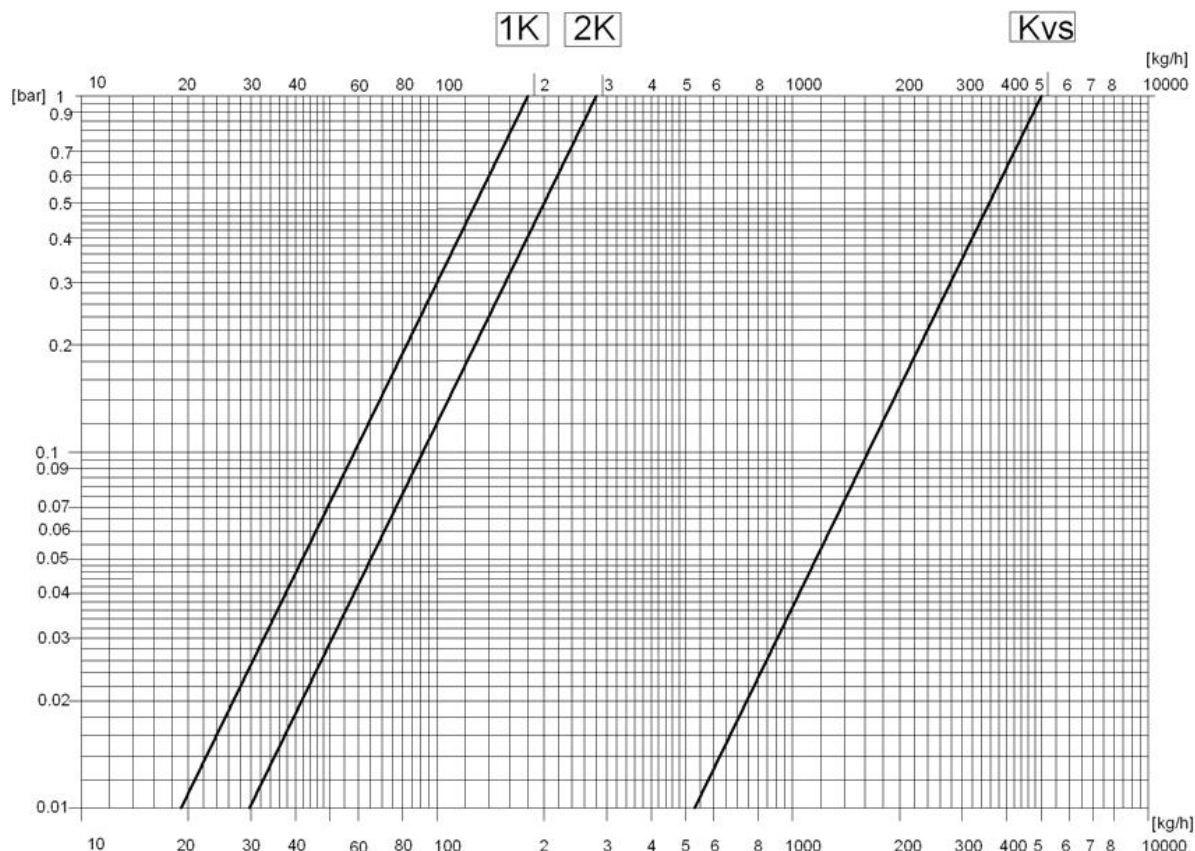


DANE TECHNICZNE

Temperatura pracy	<i>do 120°C</i>
Ciśnienie nominalne	<i>1MPa</i>
Czynnik grzewczy	<i>woda</i>
Max. różnica ciśnienia	<i>0.06MPa</i>
Ciśnienie próbne	<i>1.5 MPa</i>
Nastawa wstępna	<i>na zaworze odcinającym</i>
Przyłącze grzejnikowe	<i>R ½"</i>



Diagram przepływów dla termostatycznych
zaworów serii "QUATTRO"



Stopień otwarcia zaworu	1K	2K	Kvs
Kv	0,18	0,27	0,50

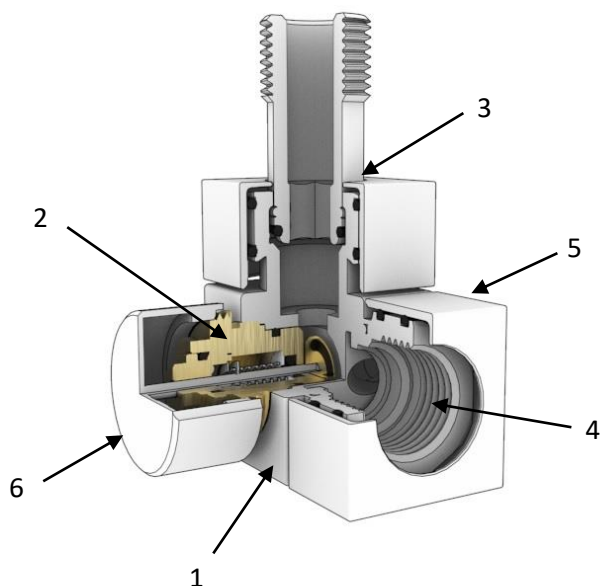
Uwaga:

- Zawory posiadają funkcję odcięcia grzejnika na czas prac konserwacyjnych, remontowych bądź wymiany grzejnika. Prace te jednak muszą być prowadzone przy odciętym przepływie czynnika grzewczego na wkładce odcinającej (dokręcając wrzeciono wkładki odcinającej przy pomocy klucza ampulowego **z siłą nie przekraczającą 2Nm**) oraz na wkładce termostatycznej przy pomocy kołpaka ochronnego. Zawory jednak nie mogą pozostać bez nadzoru podczas prowadzenia powyższych prac. W sytuacji prowadzenia prac dłużej niż 1 dzień zaleca się zabezpieczyć kruise przyłączeniowe do grzejnika dodatkowymi zaworami odcinającymi bądź korkami w celu uniknięcia niepożądanych skutków np. zalania.

*Dla prawidłowej i bezawaryjnej pracy zestawów termostatycznych Vario Term zalecamy stosowanie na instalacji C.O. **filtrów magnetycznych** oraz czyszczenie i zabezpieczenie jej preparatami **V-Cleaner** oraz **V-Inhibitor**.*

Budowa zaworu termostaticznego QUATTRO

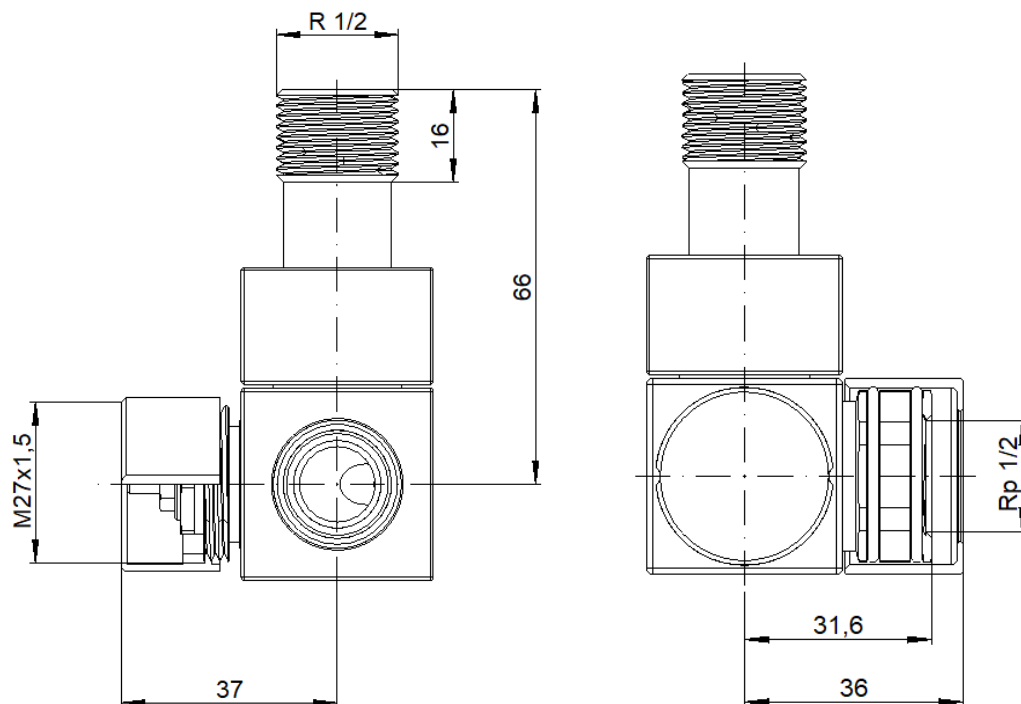
1. Korpus zaworu QUATTRO
2. Wkład zaworu termostaticznego M27x1,5
3. Złączka R 1/2
4. Wkrętka Rp 1/2 (*)
5. Rozeta maskująca
6. Pokrętło



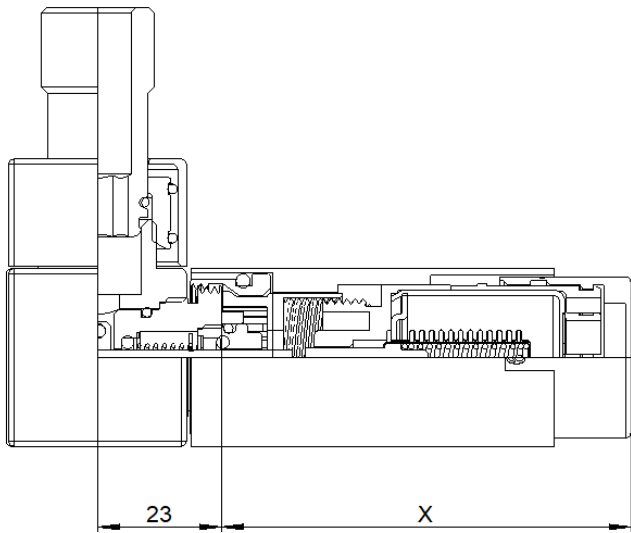
(*) – istnieje możliwość zamówienia zaworu ze złączką na miedź 15x1 bądź Pex 16x2.

WYMIARY

Zawór termostaticzny QUATTRO osiowo lewy

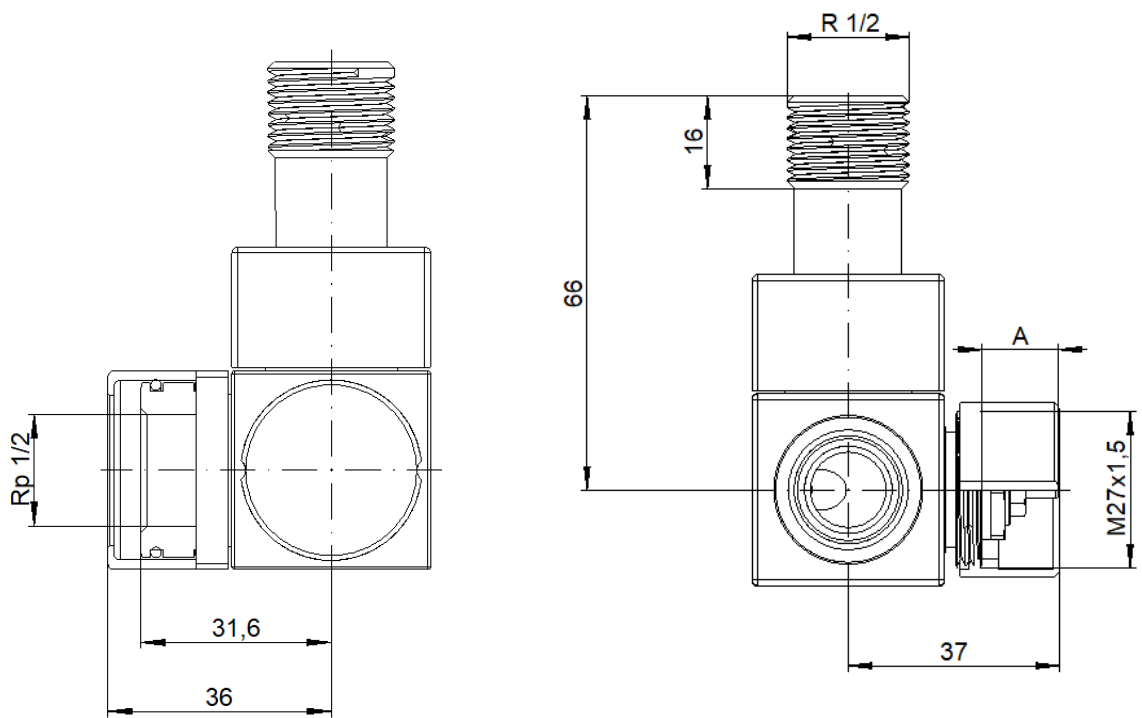


Podczas zamykania zaworu uzyskanie pełnej szczelności powinno nastąpić przy wysokości „A” - 11,5 mm.



Typ głowicy	Nastawa głowicy	
	„ * ”	„ 6 ”
Quattro GV.01	69,3	74

Zawór termostatyczny QUATTRO osiowo prawy

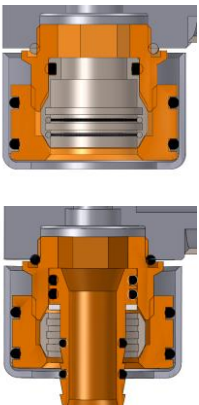






WYKONANIA

Wszystkie wykonania kolorystyczne dostępne na www.variotherm.pl

AKCESORIA PRZYŁĄCZENIOWE

(przydatne do podłączenia zaworu i estetycznego wykończenia instalacji)

	Złączka Pex 16x2 lub Cu 15x1
	Rozety maskujące 1/2" bądź 3/4"
	Przedłużka GZ 1/2" na GZ 1/2" (różne długości)
	Przedłużka GZ 1/2" na GW 1/2" (różne długości)
	Tulejka maskująca rurki Pex/Cu (dł. 50mm)