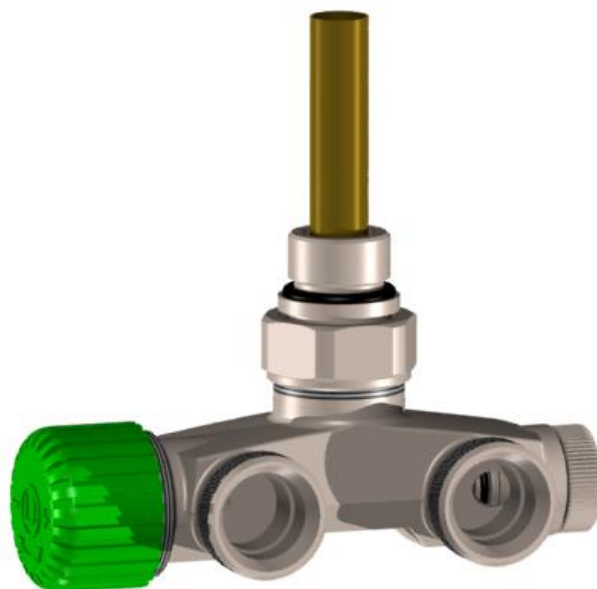


KARTA KATALOGOWA

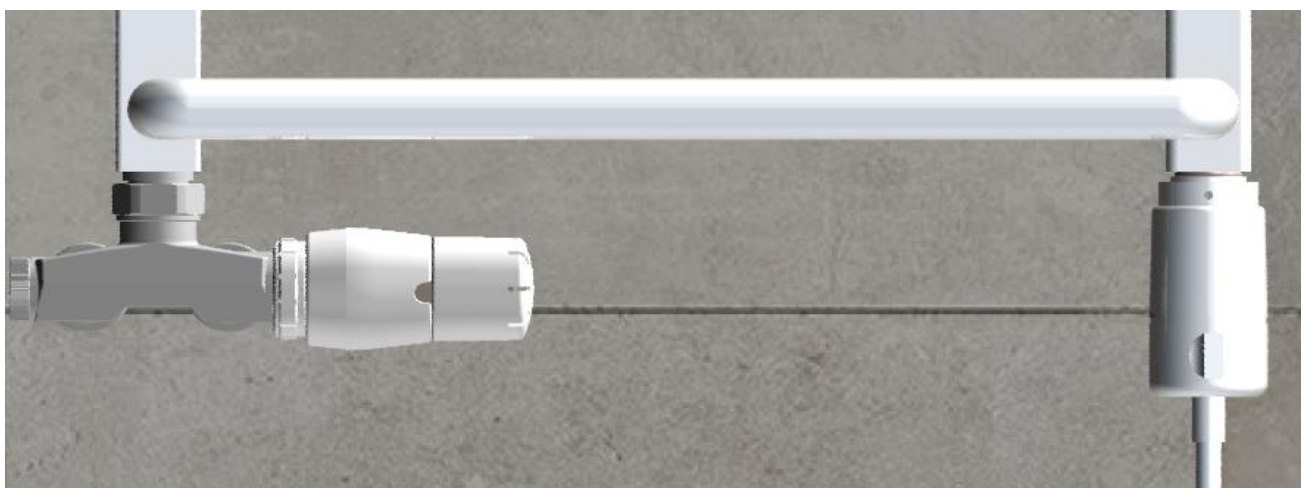
Przyłącze UNO eco



ZASTOSOWANIE

Przyłącze UNO eco zostało specjalnie zaprojektowane do grzejników łazienkowych z pionowymi kolektorami pozwalających na zastosowanie w grzejniku grzałki elektrycznej wykorzystywanej w okresie letnim do podgrzewania grzejnika i używania jako suszarki. Rozstaw podłączenia do instalacji 50 mm.

Przyłącze UNO eco reguluje przepływ wody wypływającej z grzejnika jak również posiada funkcję odcięcia wody. Konstrukcja przyłącza UNO eco pozwala na montaż jego pod grzejnikiem z głowicą równoległą do ściany, wewnątrz obrysu grzejnika, co zabezpiecza ją przed przypadkowym uszkodzeniem.

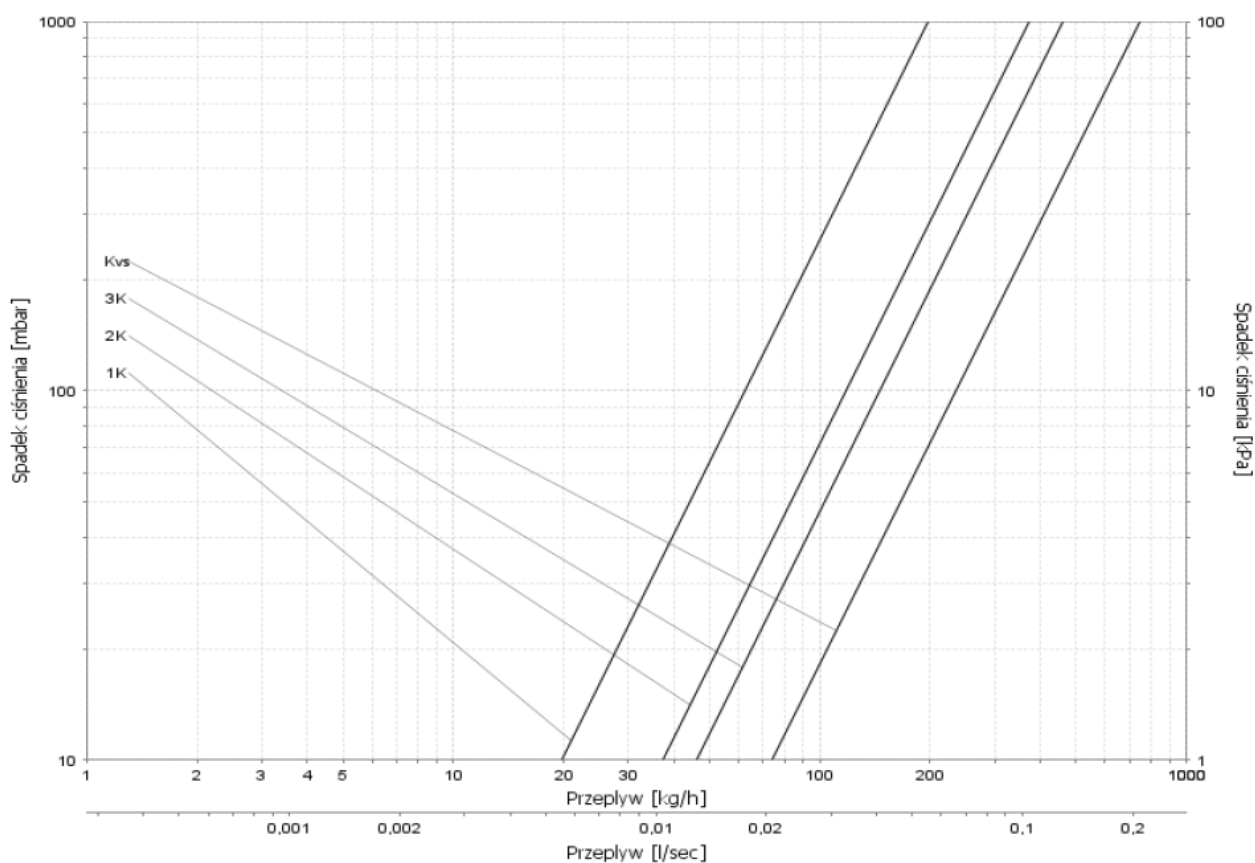


DANE TECHNICZNE

Temperatura pracy	120°C
Ciśnienie nominalne	1MPa
Czynnik grzewczy	woda
Ciśnienie próbne	1.5 MPa
Różnica ciśnień na zaworze	0,06 MPa
Histereza	0,3 °K
Nastawa wstępna	na wkładce odcinającej

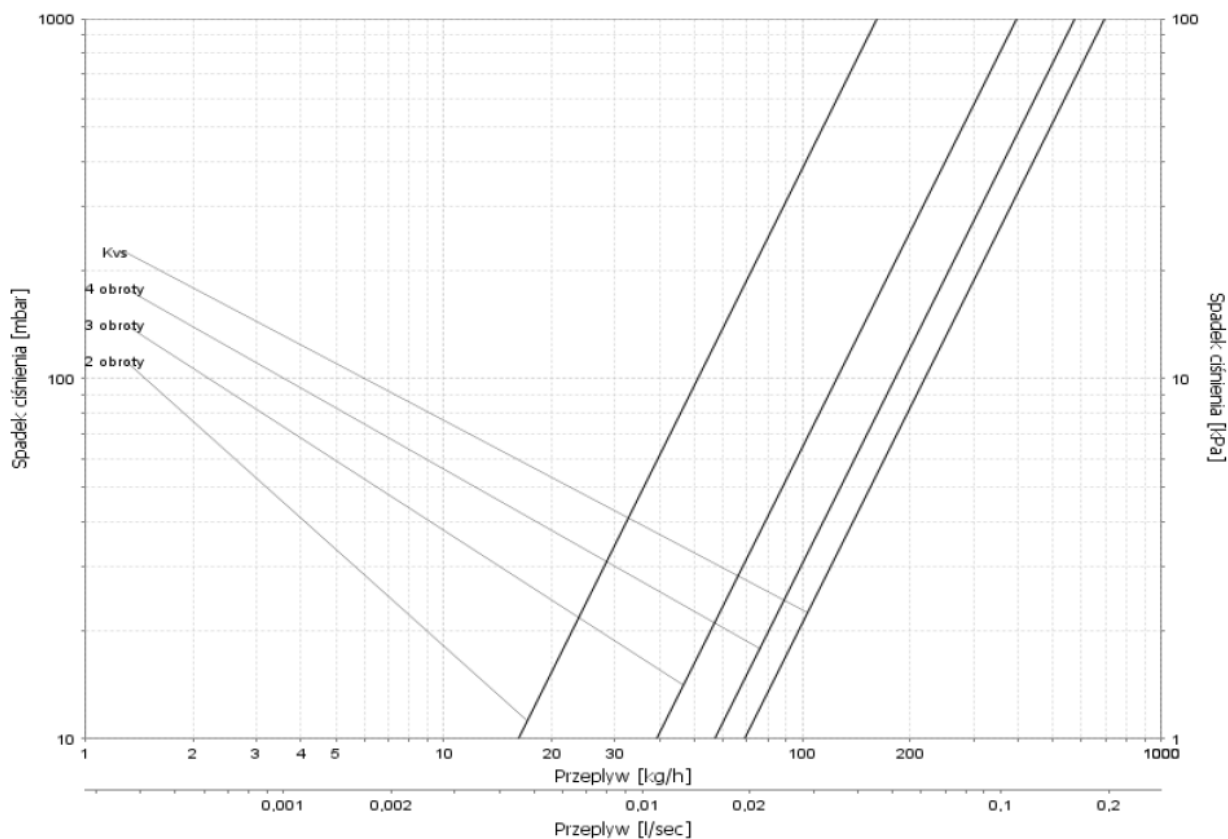
Nastawy wstępne i odpowiadające im współczynniki Kv :

Diagram przepływów dla wkładki termostatycznej przyłącza UNO eco



Odchylenie proporcjonalne	1K	2K	3K	Kvs
Kv	0,19	0,37	0,46	0,74
tolerancja	±10%			

Diagram przepływów dla wkładki odcinającej przyłącza UNO eco



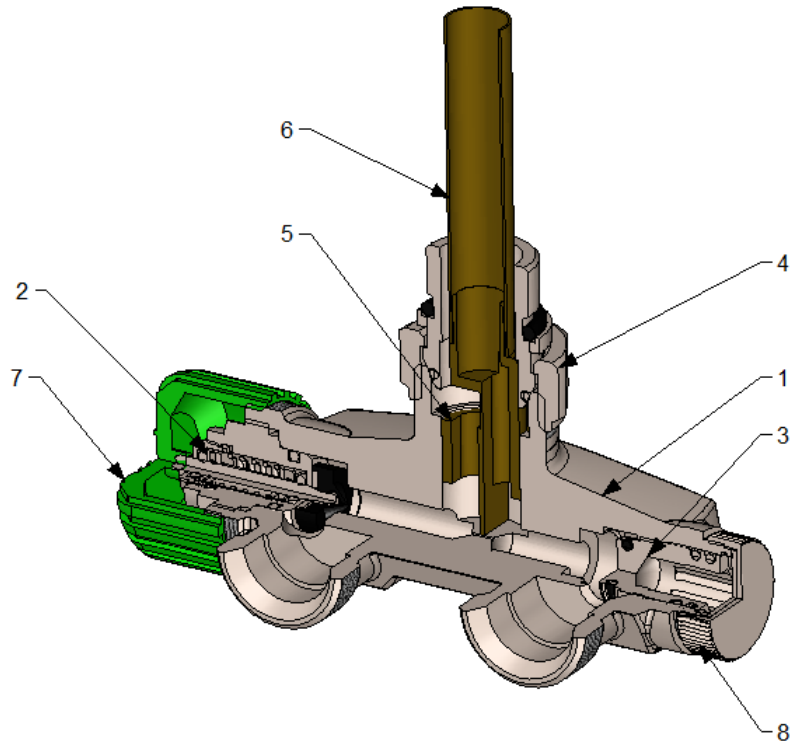
Ilość obrotów	2	3	4	Kvs
Kv	0,16	0,39	0,57	0,65
tolerancja	±10%			

Uwaga:

- Głowice termostaticzną montować od strony powrotu (jeżeli zasilanie jest po lewej stronie, patrząc na grzejnik, to głowica termostaticzna powinna znajdować się po jego prawej stronie),
- Przyłącza UNO eco ustawiane są fabrycznie w pozycji otwartej.
- Nastawa wstępna w przyłączy UNO eco odbywa się za pomocą wkładki zaworu odcinającego. Aby zmienić nastawę wstępną, należy najpierw zakręcić wkładkę zaworu odcinającego, a następnie przy pomocy klucza imbusowego poczynając od pozycji zamkniętej wkładki zaworu odkręcamy w lewo o odpowiednią ilość obrotów do uzyskania żądanej wielkości Kv. Sposób nastawy wstępnej na wkładce zaworu powrotnego jest bardzo wygodną metodą ograniczenia przepływu i jest zalecana przez producenta.

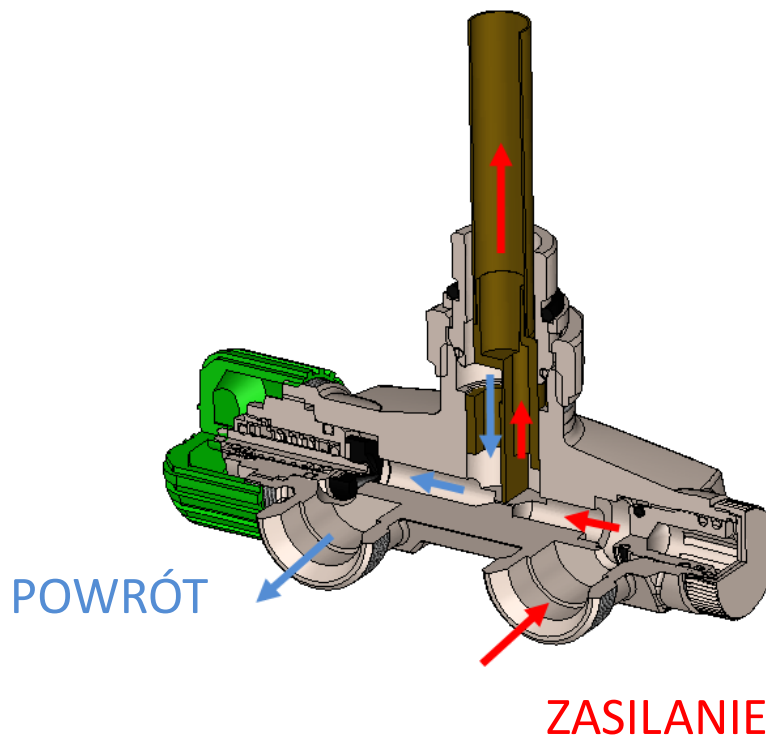
Budowa przyłącza UNO eco

1. Korpus przyłącza UNO
2. Wkładka termostatyczna
3. Wkładka odcinająca
4. Wkrętka G 1/2
5. Tulejka rozdzielająca
6. Rurka kierunkowa
7. Pokrętło regulacyjne
8. Kołpak



Prawidłowy montaż przyłącza UNO eco do instalacji / zasada działania :

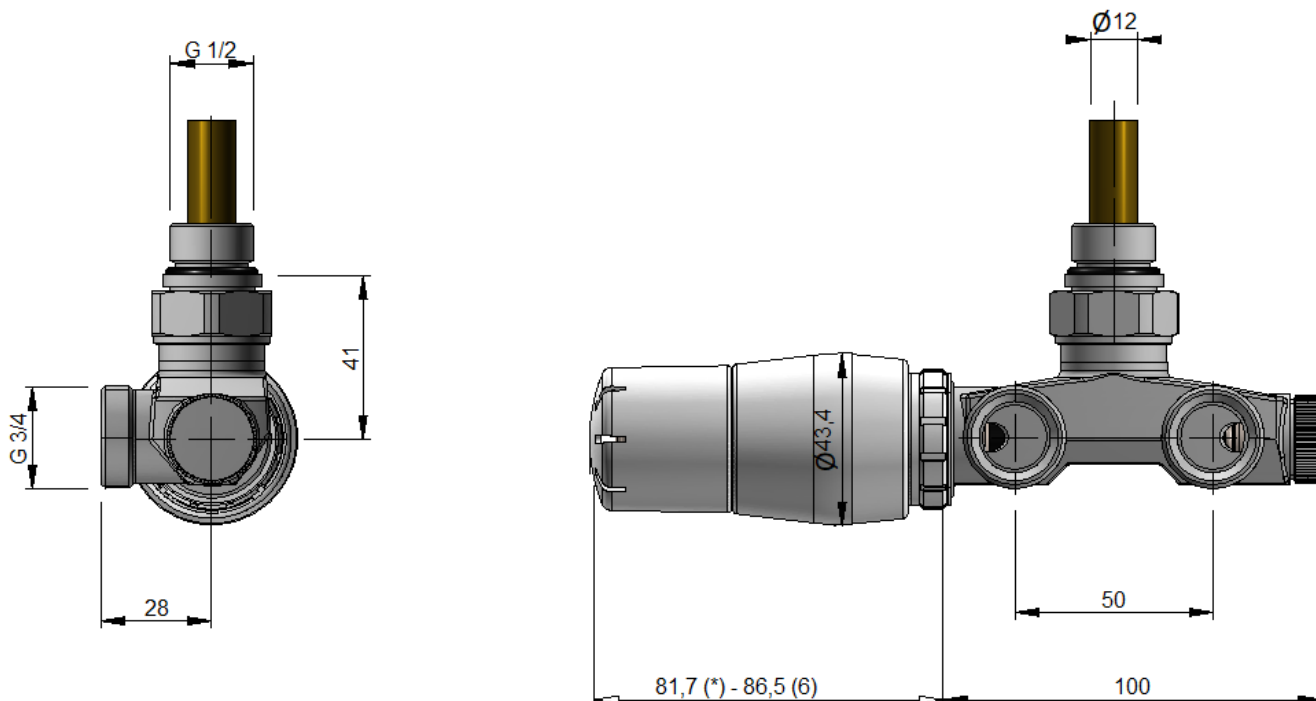
-wersja PRAWA



Strumień czynnika grzewczego zasilający grzejnik podłączony jest poprzez zawór powrotny i skierowany do tulejki rozdzielającej połączonej z rurką kierunkową która kieruje go w górną strefę grzejnika. Powrót czynnika grzewczego odbywa się po zewnętrznej powierzchni tulejki rozdzielającej i kierowany jest w kierunku wkładki zaworu termostatycznego, a następnie do króćca przyłączeniowego i powrotu instalacji c.o.

WYMIARY

(z głowicą termostatyczną GS.05 Trendy)

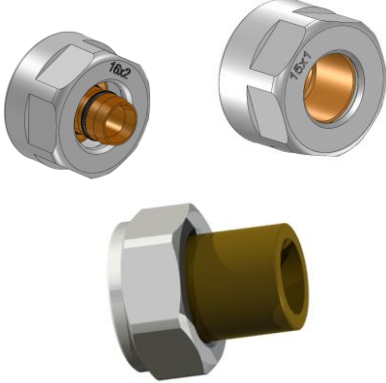
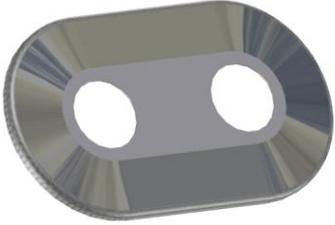



WYKONANIA

Wszystkie wykonania kolorystyczne dostępne na www.varioterm.pl

AKCESORIA PRZYŁĄCZENIOWE

(przydatne do podłączenia zaworu i estetycznego wykończenia instalacji)

	<p>Adaptory Pex 16x2 (GW $\frac{3}{4}$), Cu 15x1 (GW $\frac{3}{4}$) oraz złączka R 1/2</p>
	<p>Rozety maskujące podwójna $\frac{1}{2}$" o rozstawie 50mm</p>
	<p>Tulejki maskujące rurki Pex/Cu (różne długości)</p>