

KARTA KATALOGOWA

Przyłącze UNICO RTL

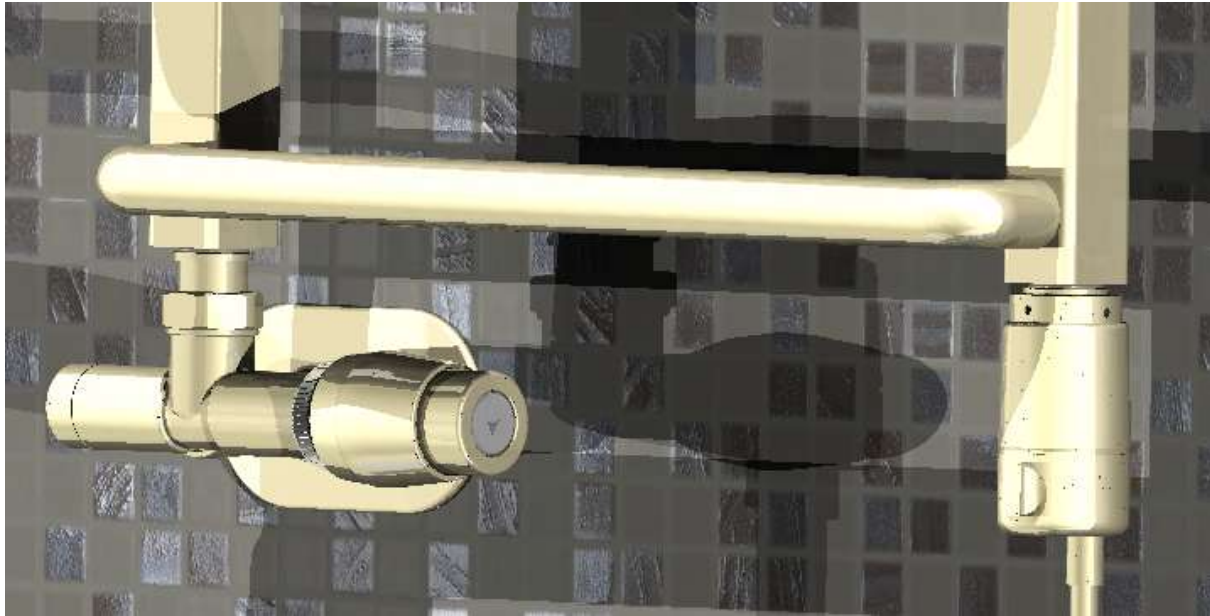


ZASTOSOWANIE

Zestaw przyłącza UNICO RTL zostało specjalnie zaprojektowane do grzejników dekoracyjnych i łazienkowych z pionowymi kolektorami pozwalających na zastosowanie w grzejniku grzałki elektrycznej wykorzystywanej w okresie letnim do podgrzewania grzejnika i używania jako suszarki. Rozstaw podłączenia do instalacji 50 mm. Zestaw stosuje się do ograniczenia temperatury na powrocie grzejnika lub do regulacji temperatury dla małych powierzchni ogrzewania podłogowego (do 15 m²).

Zestaw składa się ze specjalnego przyłącza UNICO RTL oraz ogranicznika temperatury powrotu Prestige RTL który umożliwia regulację wody w grzejniku w zakresie od 10 do 50°C niezależnie od temperatury w pomieszczeniu.

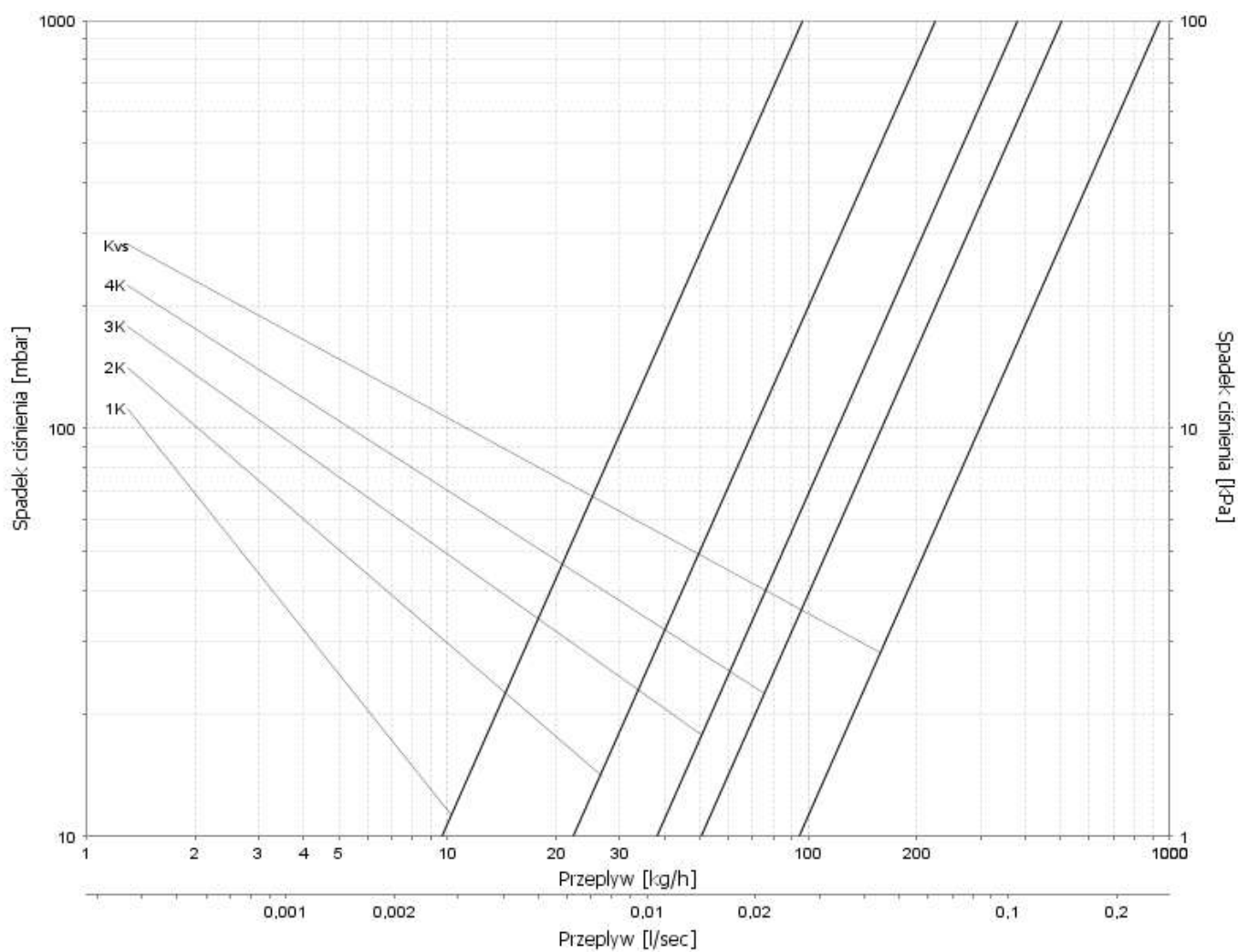
Przyłącze UNICO RTL posiada również funkcję odcięcia wody. Konstrukcja przyłącza pozwala na montaż jego pod grzejnikiem z głowicą Prestige RTL równolegle do ściany, wewnątrz obrysu grzejnika, co zabezpiecza ją przed przypadkowym uszkodzeniem.



DANE TECHNICZNE

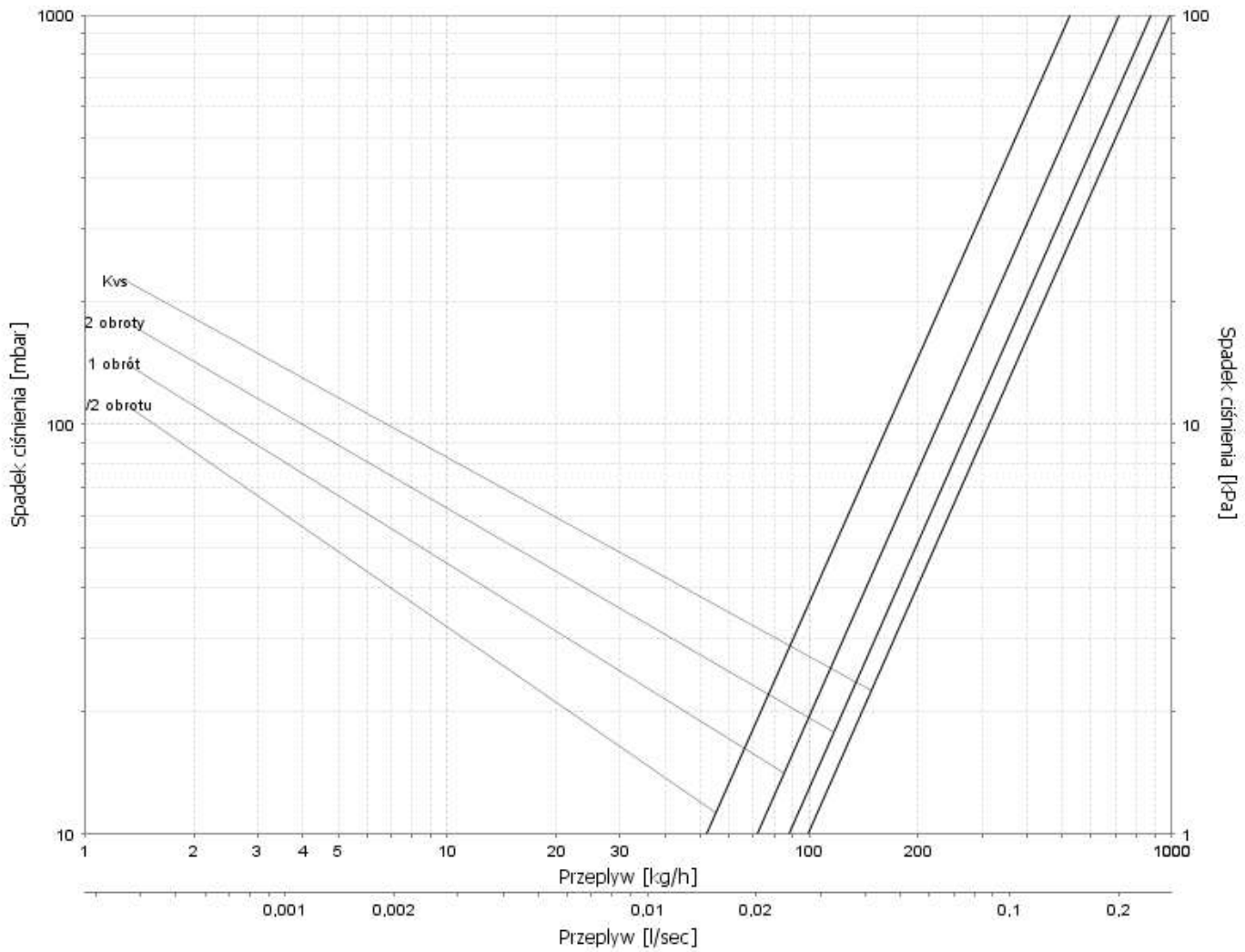
| | |
|--------------------------|-----------------------|
| <i>Temperatura pracy</i> | 90°C |
| <i>Ciśnienie robocze</i> | 10 bar (1 MPa) |
| <i>Czynnik grzewczy</i> | woda |
| <i>Ciśnienie próbne</i> | 1.5 MPa |
| <i>Zakres pracy</i> | 10 – 50 °C |
| <i>Spadek ciśnienia</i> | maks. 1 bar (0,1 MPa) |

Diagram przepływu zaworu UNICO RTL



| Różnica regulacji -P | 1K | 2K | 3K | 4K | Kvs |
|----------------------------------|-----------|-----------|-----------|-----------|------------|
| Współczynnik przepływu Kv | 0,1 | 0,25 | 0,4 | 0,55 | 0,9 |
| Tolerancja | ±10% | | | | |

Diagram przepływu dla przyłącza UNICO (wkładka odcinająca)

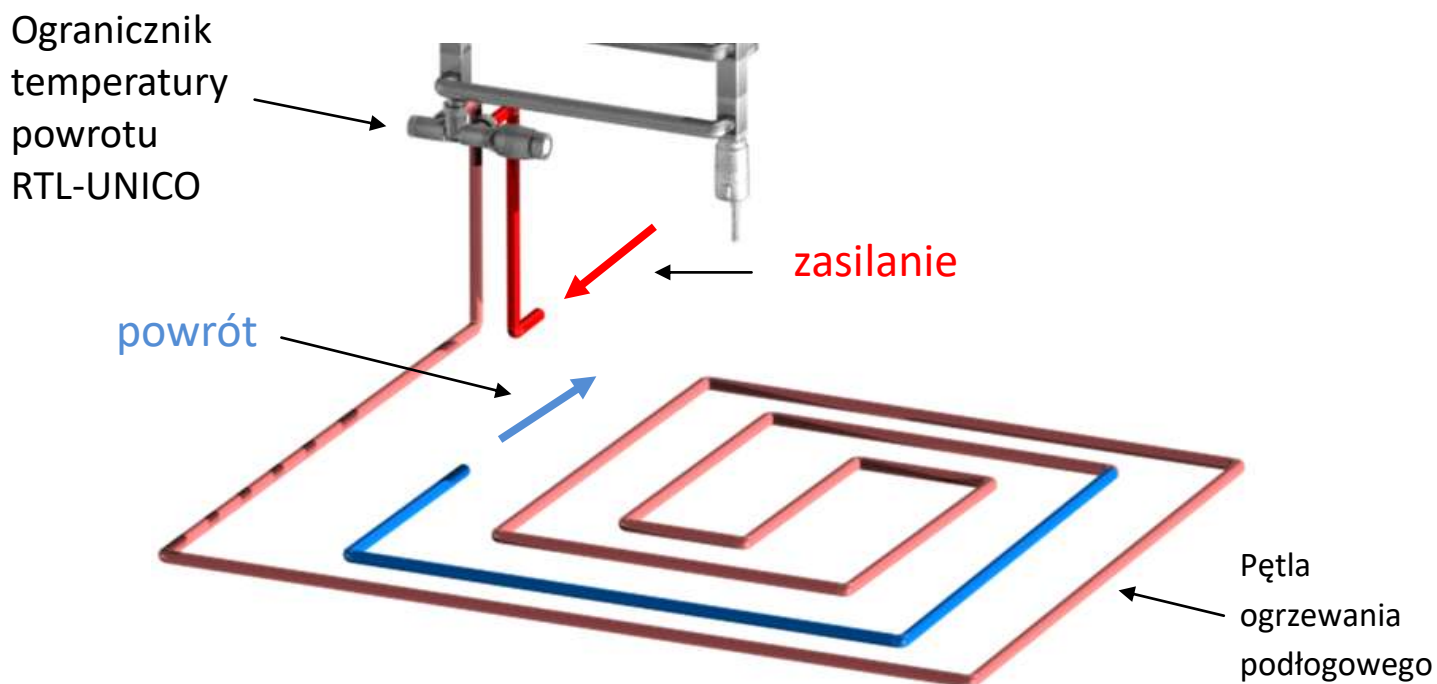


| Wartość Kv dla danej liczby obrotów | | | | |
|---------------------------------------------------|------|-----|------|-----|
| Ilość obrotów w kierunku otwierania zaworu | 1/2 | 1 | 2 | Kvs |
| Kv | 0,5 | 0,7 | 0,85 | 0,9 |
| Tolerancja | ±10% | | | |

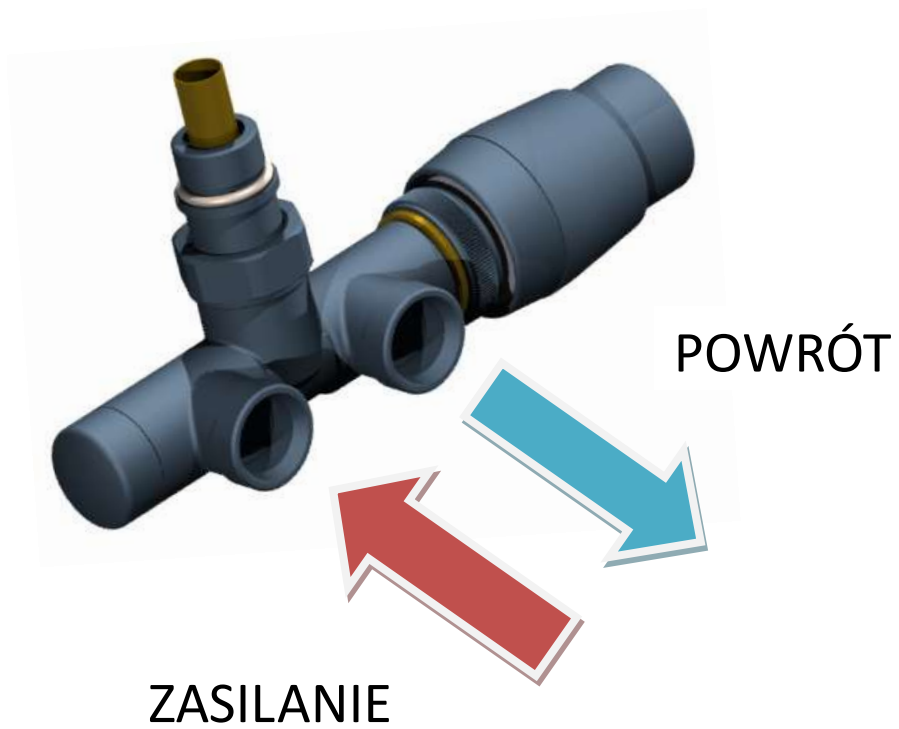
Uwaga:

- Głowice termostatyczną Prestige RTL montować od strony powrotu (jeżeli zasilanie jest po prawej stronie, patrząc na grzejnik, to głowica termostatyczna powinna znajdować się po jego lewej stronie),
- Przyłącza UNICO RTL od strony wkładki odcinającej ustawiane są fabrycznie w pozycji otwartej.
- Nastawa wstępna w przyłączu UNICO RTL odbywa się za pomocą wkładki zaworu odcinającego. Aby zmienić nastawę wstępną, należy najpierw zakręcić wkładkę zaworu odcinającego (**max. 3Nm - lekkie dokręcenie**), a następnie przy pomocy klucza imbusowego poczynając od pozycji zamkniętej wkładki zaworu odkręcamy w lewo o odpowiednią ilość obrotów do uzyskania żądanej wielkości Kv. Sposób nastawy wstępnej na wkładce zaworu powrotnego jest bardzo wygodną metodą ograniczenia przepływu i jest zalecana przez producenta.

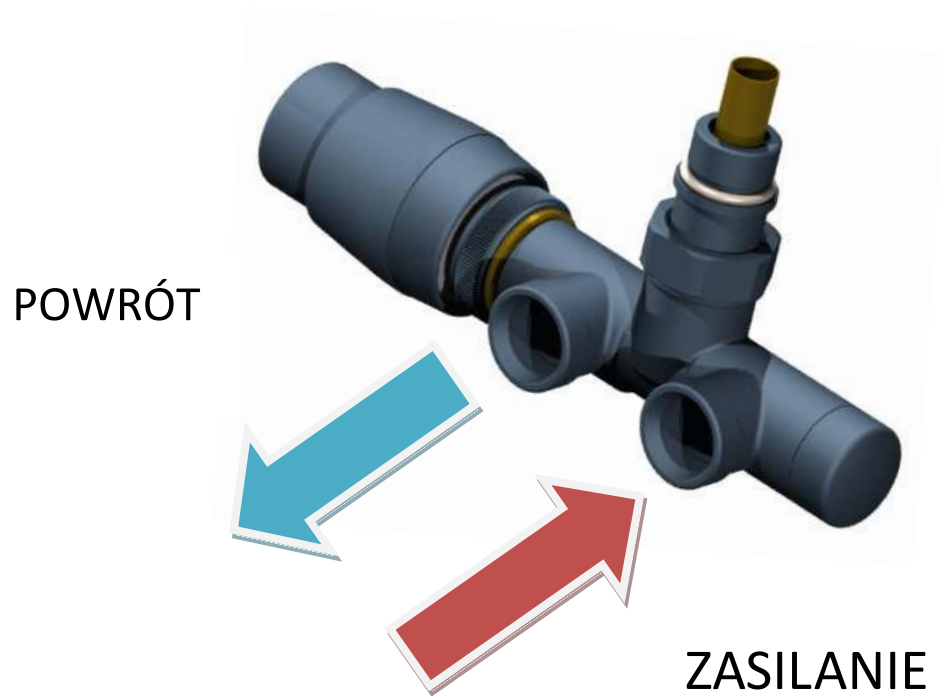
Prawidłowy montaż przyłącza UNICO RTL do instalacji :



-wersja LEWA

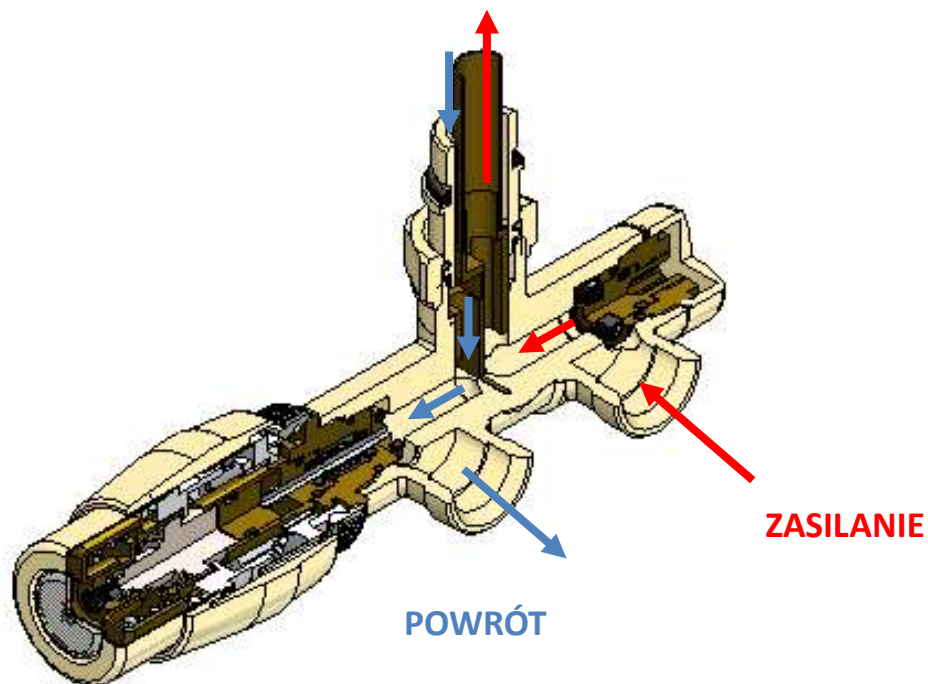
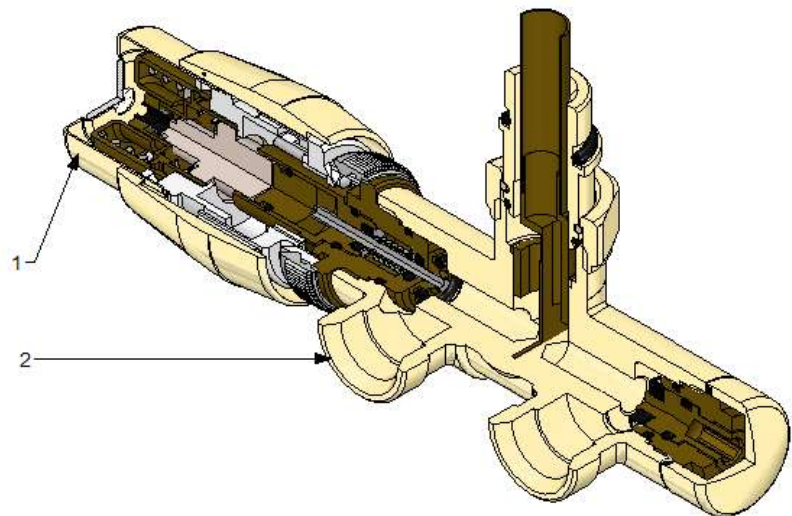


- wersja PRAWA



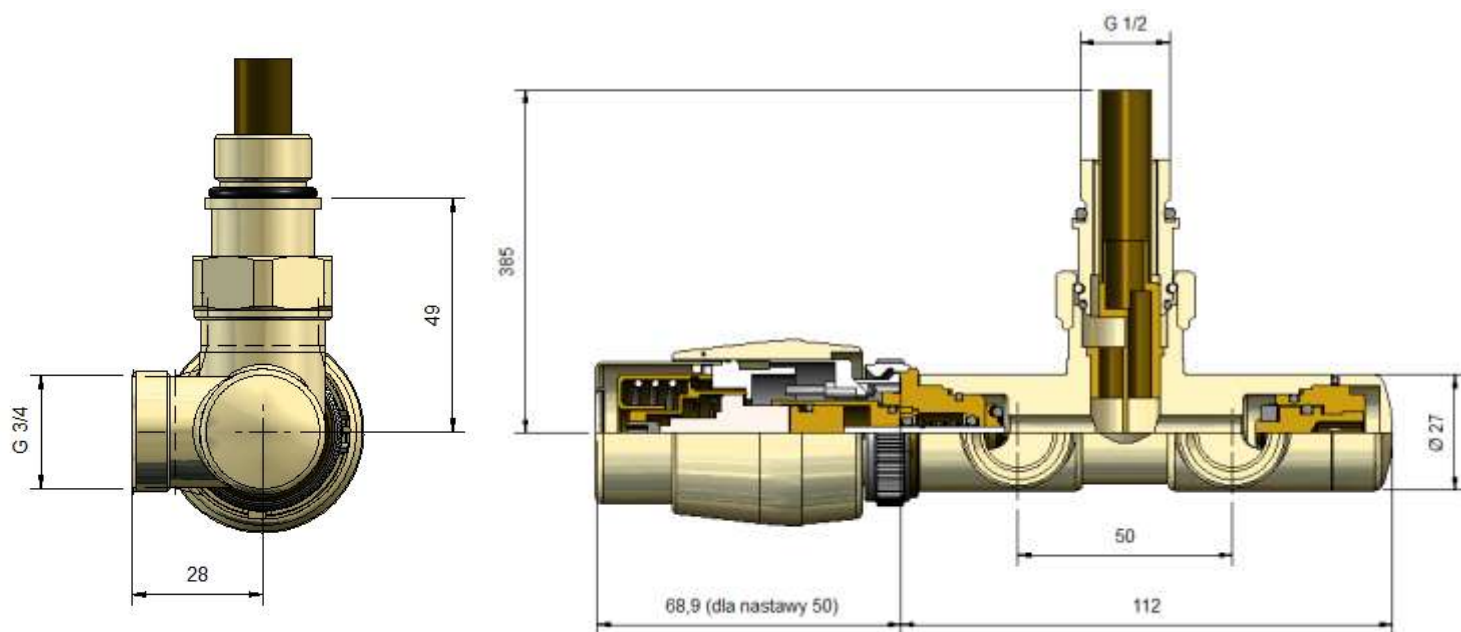
Budowa zestawu oraz zasada działania przyłącza UNICO RTL

1. Ogranicznik temperatury powrotu Prestige RTL
2. Przyłącze UNICO RTL



Strumień czynnika grzewczego zasilający grzejnik podłączony jest poprzez zawór powrotny i skierowany do tulejki rozdzielające połączonej z rurką kierunkową która kieruje go w górną strefę grzejnika. Powrót czynnika grzewczego odbywa się po zewnętrznej powierzchni tulejki rozdzielającej i kierowany jest w kierunku wkładki zaworu termostatycznego, a następnie do króćca przyłączeniowego do instalacji C.O.

WYMIARY






WYKONANIA

Wszystkie wykonania kolorystyczne dostępne na www.varioterm.pl

AKCESORIA PRZYŁĄCZENIOWE

(przydatne do podłączenia zaworu i estetycznego wykończenia instalacji)

| | |
|-------------------------------------------------------------------------------------|--------------------------------------------------------|
|  | <p>Adaptory Pex 16x2, Cu 15x1 oraz złączka R 1/2</p> |
|  | <p>Rozety maskujące podwójna 1/2" o rozstawie 50mm</p> |
|  | <p>Tulejki maskujące rurki Pex/Cu (różne długości)</p> |