

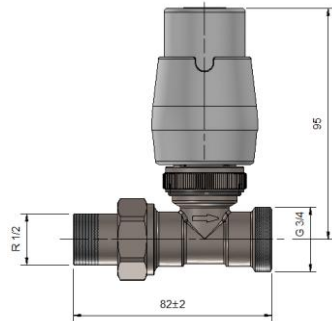
Ogranicznik temperatury powrotu RTL

1. ZASTOSOWANIE:

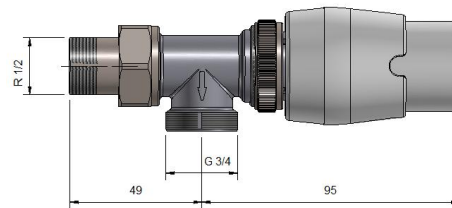
Zestaw stosuje się do ograniczenia temperatury na powrocie grzejnika lub do regulacji temperatury dla małych powierzchni ogrzewania podłogowego (do 15 m²) w kombinowanych instalacjach ogrzewania podłogowego i grzejnikowego. Zastosowanie powyższego ogranicznika spowoduje utrzymanie stałej temperatury powrotu medium grzewczego.

2. PODSTAWOWE CECHY

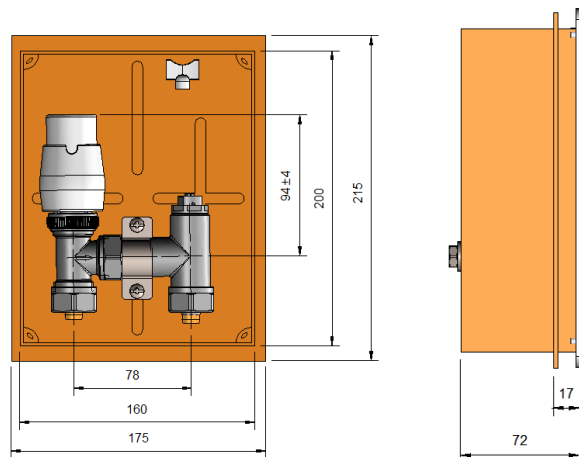
a) Wersja prosta



b) Wersja kątowa



c) Wersja kasetowa „LimitBox”

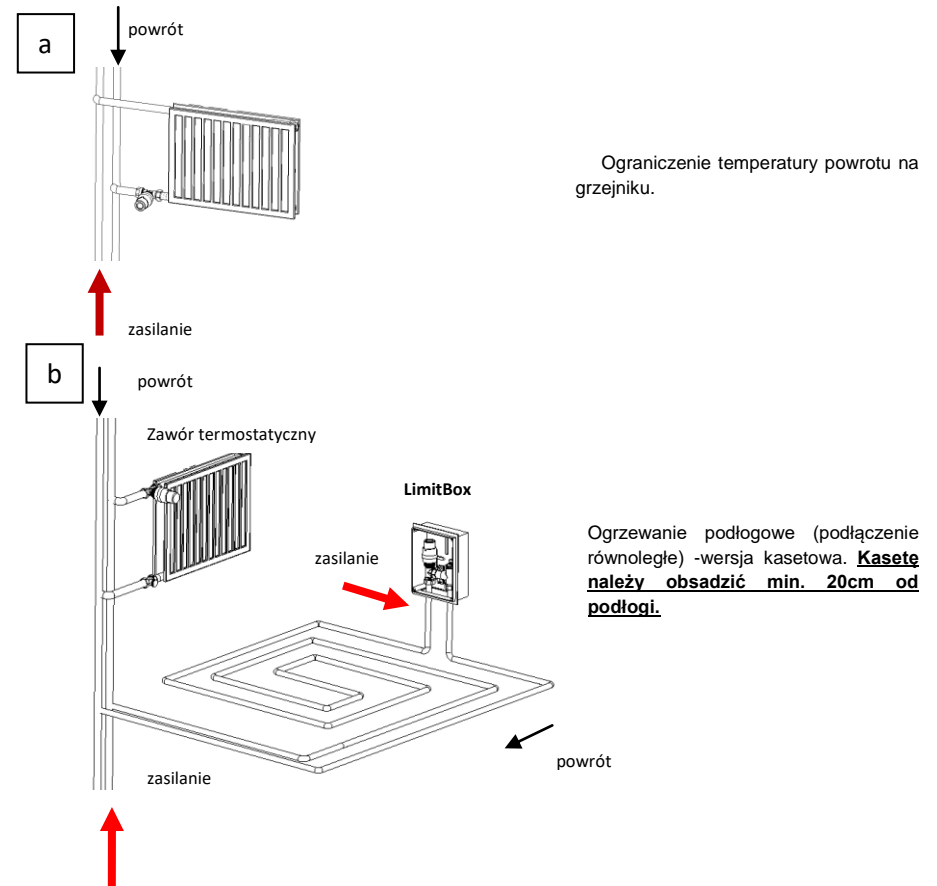


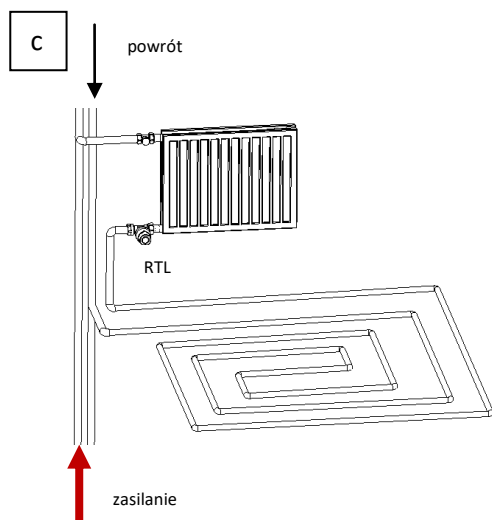
W zestawie znajduje się odpowietrznik oraz zasłepka tekturowa, która zabezpiecza wnętrze przed zabrudzeniami w czasie prac elewacyjnych i remontowych.

3. PODSTAWOWE DANE TECHNICZNE

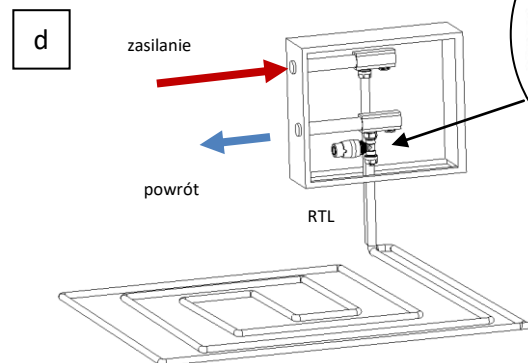
Temperatura pracy	90°C
Ciśnienie robocze	10 bar (1MPa)
Czynnik grzewczy	woda
Ciśnienie próbne	1.5 MPa
Zakres pracy	10 – 50 °C
Współczynnik Kvs	1,2
Długość pętli	100m dla rurki Ø16x2

4. ZASADA DZIAŁANIA – PODŁĄCZENIA (przykłady zastosowań)

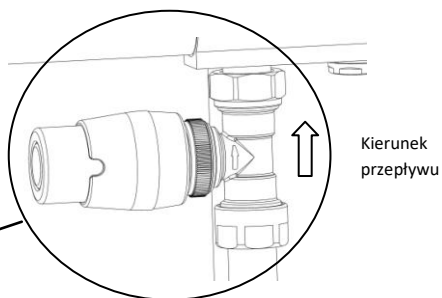




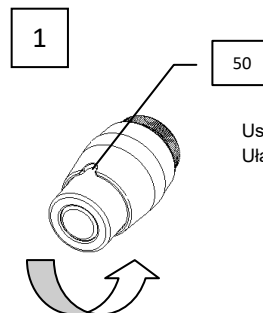
Ogrzewanie podłogowe (podłączenie szeregowo) – zalecane dla wersji ekskluzywnych RTL.



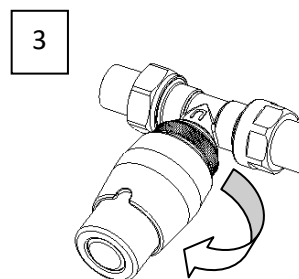
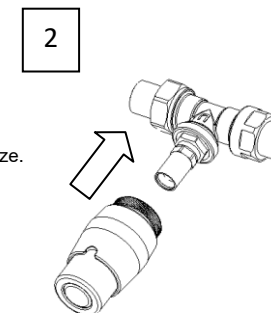
Ogrzewanie podłogowe (podłączenie na rozdzielaczu).



5. MONTAŻ GŁOWICY RTL:



Ustawić głowicę na nastawę 50.
Ułatwi to późniejszy montaż na zaworze.



Dokręcić RĘCZNE głowicę na zawór. Zaleca się by podczas montażu okienko nastaw głowicy była usytuowane w widoczny sposób, co ułatwi kontrolę nad odpowiednią nastawą głowicy (sprawdzić czy głowica pracuje w pełnym zakresie od 10 do 50 – w razie potrzeby dokonać odpowiedniej korekty poprzez odkręcenie i ponowne nakręcenie głowicy).

UWAGI:

- Przy montażu zaworu RTL należy uwzględnić kierunek przepływu (strzałka na korpusie zaworu).

Warunki Gwarancji:

- Producent udziela gwarancji na **okres 3 lat** od daty zakupu.
- Wady ujawnione w okresie gwarancyjnym będą usuwane bezpłatnie w terminie do 14 dni roboczych od daty ich zgłoszenia.
- Zgłoszenie wady lub uszkodzenia przyjmowane są mailowo biuro@varieterm.pl lub telefonicznie (022) 8724214.
- W celu dokonania naprawy gwarancyjnej należy wadliwy wyrób dostarczyć do biura VARIO TERM z opisem powodu reklamacji oraz kopią dowodu zakupu.
- Gwarancja **nie obejmuje** części, które ulegają naturalnemu zużyciu w okresie eksploatacji, wad powstałych w wyniku niezgodnego z instrukcją montażu i użytkowania, wad noszących ślady uszkodzeń mechanicznych, termicznych lub ślady ingerencji użytkownika.
- Nabywca traci wszelkie uprawnienia wynikające z gwarancji w przypadku:
 - zgubienia lub zniszczenia dowodu zakupu,
 - dokonania samowolnych napraw, demontażu,
 - niewłaściwego lub niezgodnego z instrukcją użytkowania.