

## KARTA KATALOGOWA

### Zawór termostatyczny INTEGRA

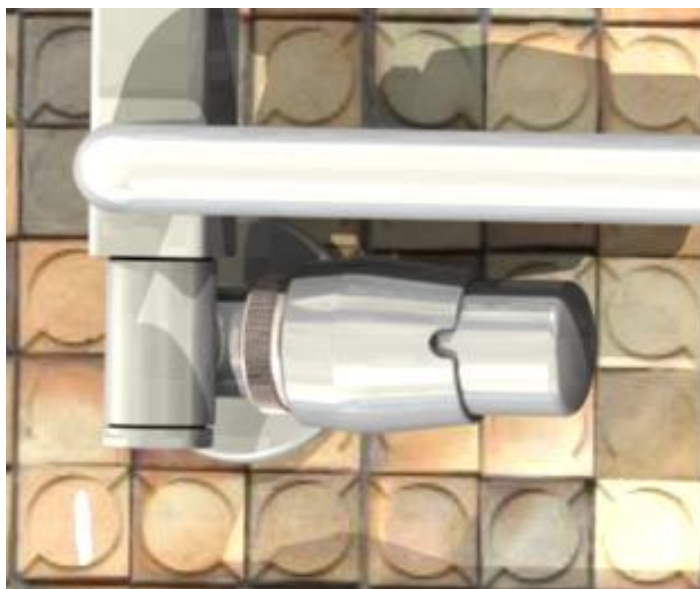


## ZASTOSOWANIE

Zawór grzejnikowy INTEGRA przeznaczony jest do montażu na grzejniku centralnego ogrzewania w systemie dwururowym.

Korpus zaworu zintegrowany jest z trójnikiem umożliwiając podłączenie grzałki elektrycznej bezpośrednio przez zawór do grzejnika.

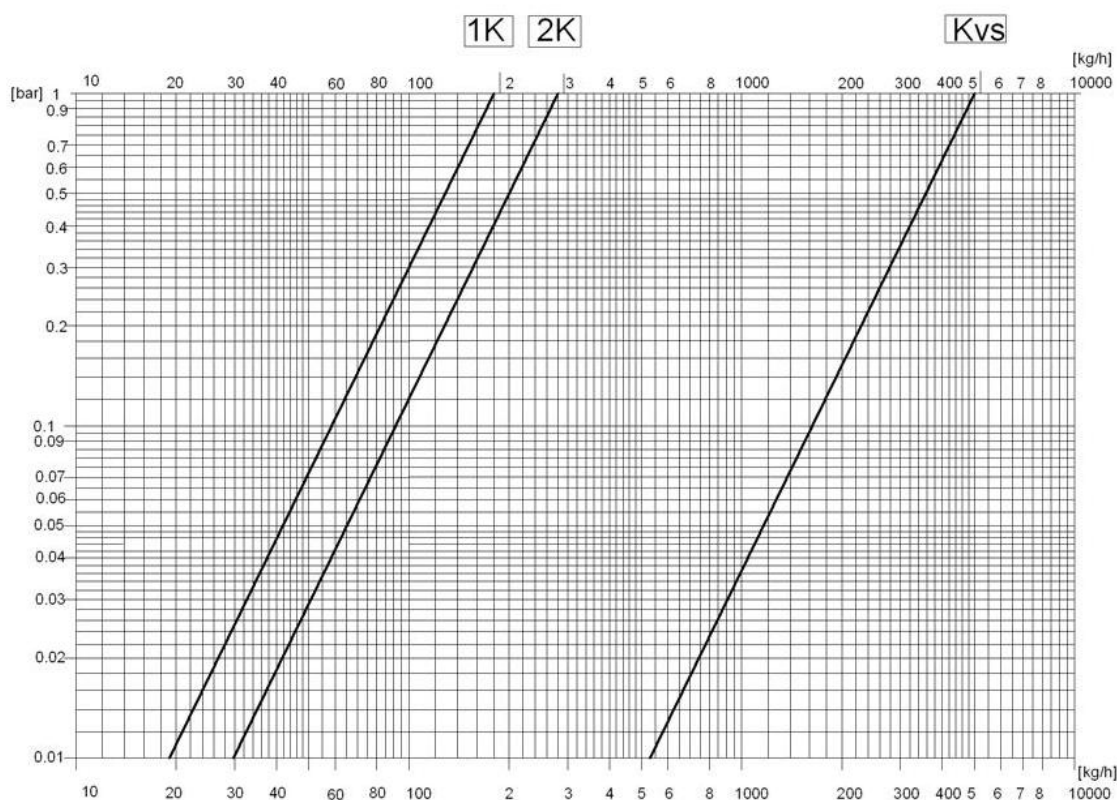
Zawór termostatyczny montowany jest na grzejniku centralnego ogrzewania po stronie przewodu zasilającego. W zestawie z głowicą termostatyczną regulują ilość czynnika grzewczego wpływającego do grzejnika. Zwiększając ilość ciepłej wody dostarczanej do grzejnika zawór podnosi temperaturę w pomieszczeniu, a zmniejszając ilość wpływającej wody obniża temperaturę.



## DANE TECHNICZNE

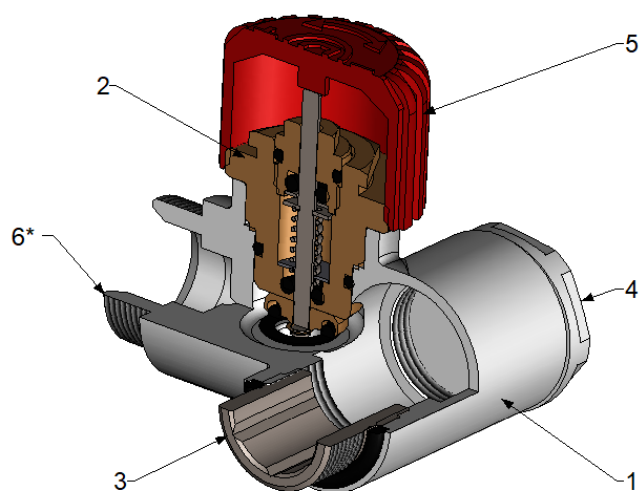
Temperatura pracy	do 120°C
Ciśnienie nominalne	1MPa
Czynnik grzewczy	woda
Max. różnica ciśnienia	0.06MPa
Ciśnienie próbne	1.5 MPa
Gwint montażowy głowicy	M30x1,5
Nastawa wstępna	na zaworze odcinającym
Przyłącze grzejnikowe	G ½
Montaż grzałki elektrycznej	na zaworze odcinającym ( <b>zalecane</b> )

### Diagram przepływu dla zaworu termostatycznego



Stopień otwarcia zaworu	1K	2K	Kvs
Kv	0,18	0,27	0,50

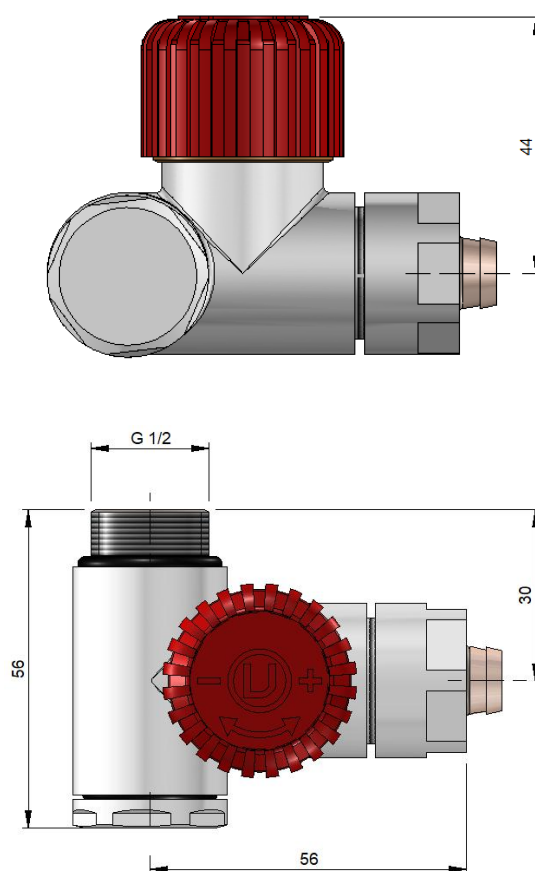
## Budowa zaworu termostaticznego INTEGRA



1. Korpus zaworu INTEGRA
2. Wkład zaworu termostaticznego LUX
3. Wkrętka montażowa G 1/2
4. Zaślepka
5. Pokrętło
6. Gwint pod złączki instalacyjne(\*)

(\*) – standardowo montowana jest złączka na PEX 16x2, istnieje możliwość zastosowania złączki na miedź 15x1, bądź z gwintem wewnętrznym Rp 1/2 lub zewnętrznym G 1/2 (rodzaj złączki wybierany przy składaniu zamówienia).

### WYMIARY



## WYKONANIA

Wszystkie wykonania kolorystyczne dostępne na [www.varioterm.pl](http://www.varioterm.pl)

### AKCESORIA PRZYŁĄCZENIOWE

(przydatne do podłączenia zaworu i estetycznego wykończenia instalacji)

	<p>Adaptery: GZ 1/2", Pex 16x2, Cu 15x1 oraz GW 1/2"</p>
	<p>Rozety maskujące 1/2" bądź 3/4"</p>
	<p>Tulejki maskujące rurki Pex/Cu (różne długości)</p>