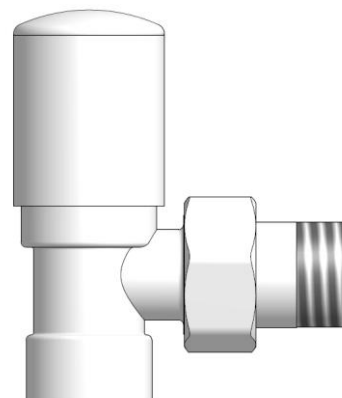
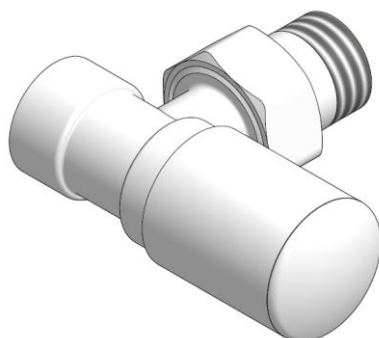
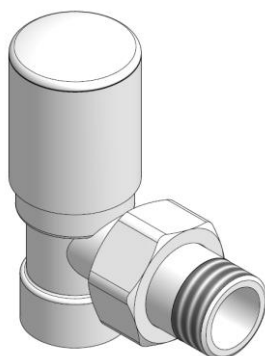


KARTA KATALOGOWA

Zawory regulacyjne kątowe **SWING 1**



ZASTOSOWANIE

Zawory regulacyjne serii SWING przeznaczone są do montażu na grzejniku (łazienkowym lub dekoracyjnym) centralnego ogrzewania w instalacji dwururowej po stronie przewodu zasilającego. Zawór regulacyjny posiada możliwość płynnej regulacji przepływu czynnika grzewczego wpływającego do grzejnika. Zwiększając ilość ciepłej wody dostarczanej do grzejnika zawór podnosi temperaturę w pomieszczeniu, a zmniejszając ilość wpływającej wody obniża temperaturę. Taka regulacja pozwala na zachowanie komfortowej temperatury w pomieszczeniu niezależnie od warunków pogodowych panujących na zewnątrz, a jednocześnie przyczynia się do znacznej redukcji kosztów ogrzewania zmniejszając zużycie energii.

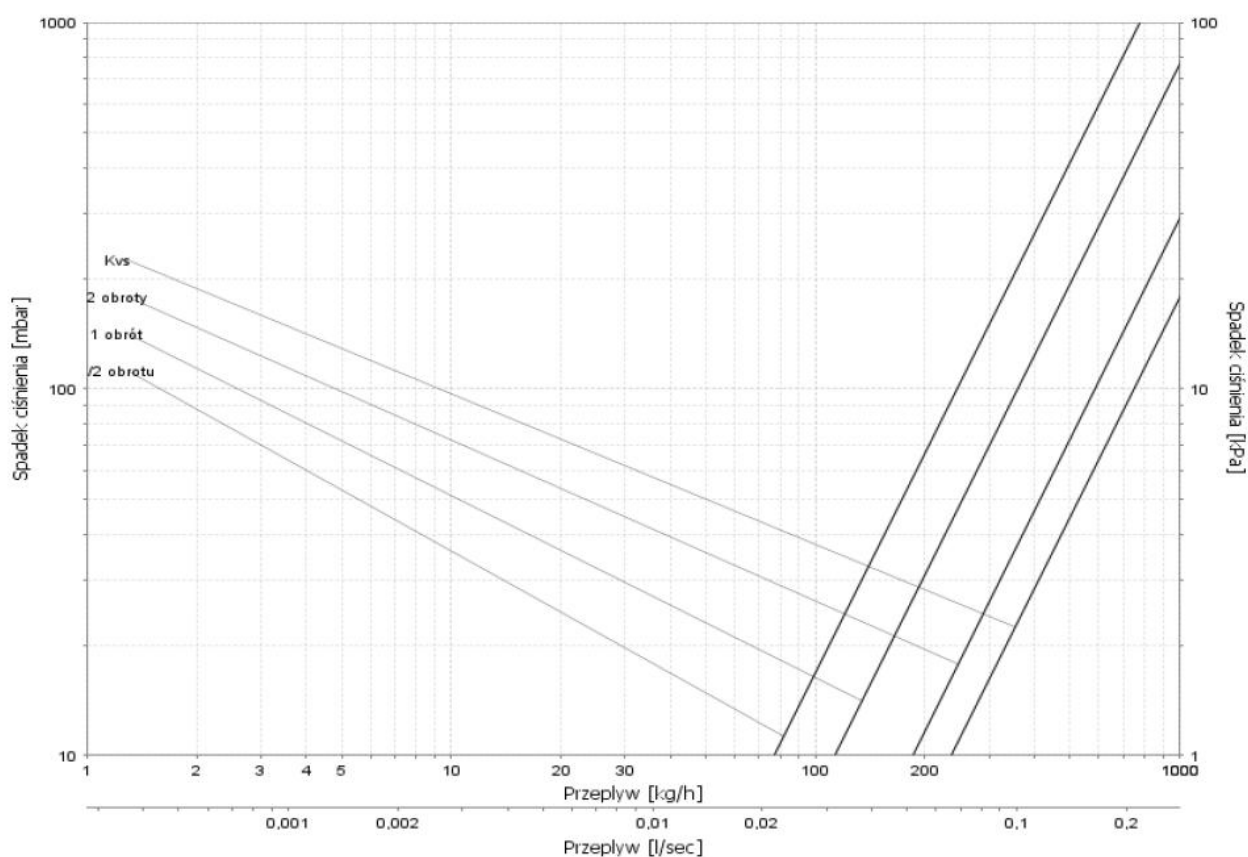


DANE TECHNICZNE

Temperatura pracy	max. 120°C
Ciśnienie nominalne	max. 1MPa
Czynnik grzewczy	woda
Max. różnica ciśnienia	0.06MPa
Przyłącze grzejnikowe	R 1/2
Wersja	Kątowa

Charakterystyka przepływu dla zaworu SWING w wersji regulacyjnej

Zawory regulacyjne SWING 1 posiadają możliwość ustawiania nastawy wstępnej. Realizację nastawy

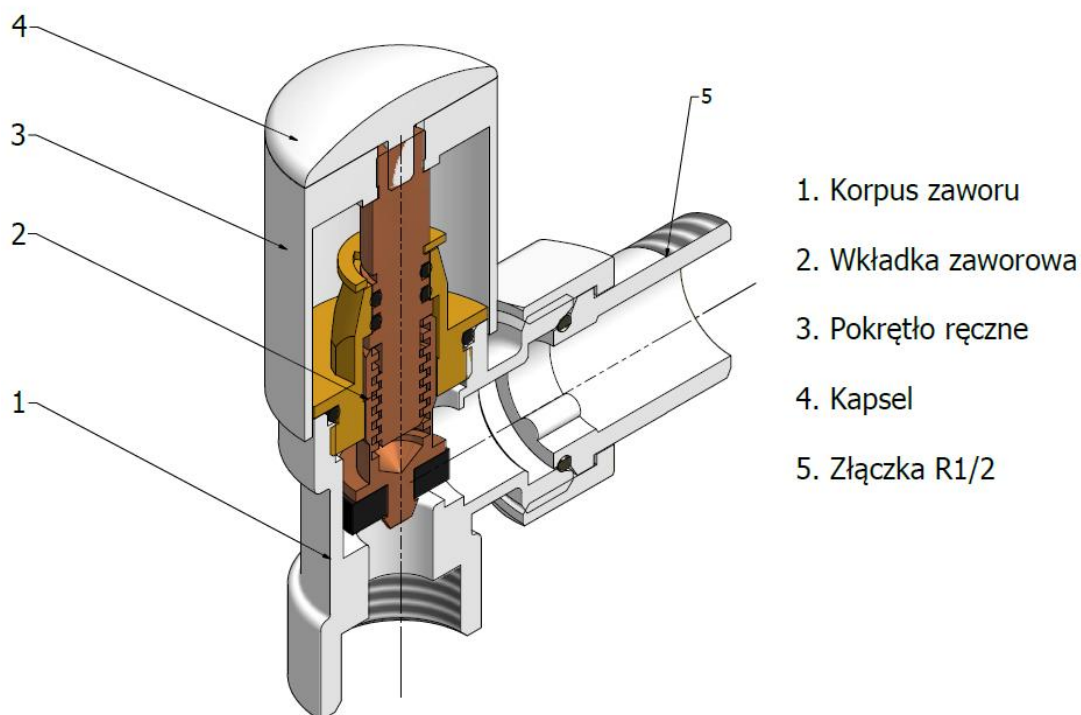


Wartość Kv dla danej liczby obrotów				
Ilość obrotów w kierunku otwierania zaworu	1/2	1	2	Kvs
Kv	0,77	1,13	1,85	2,37

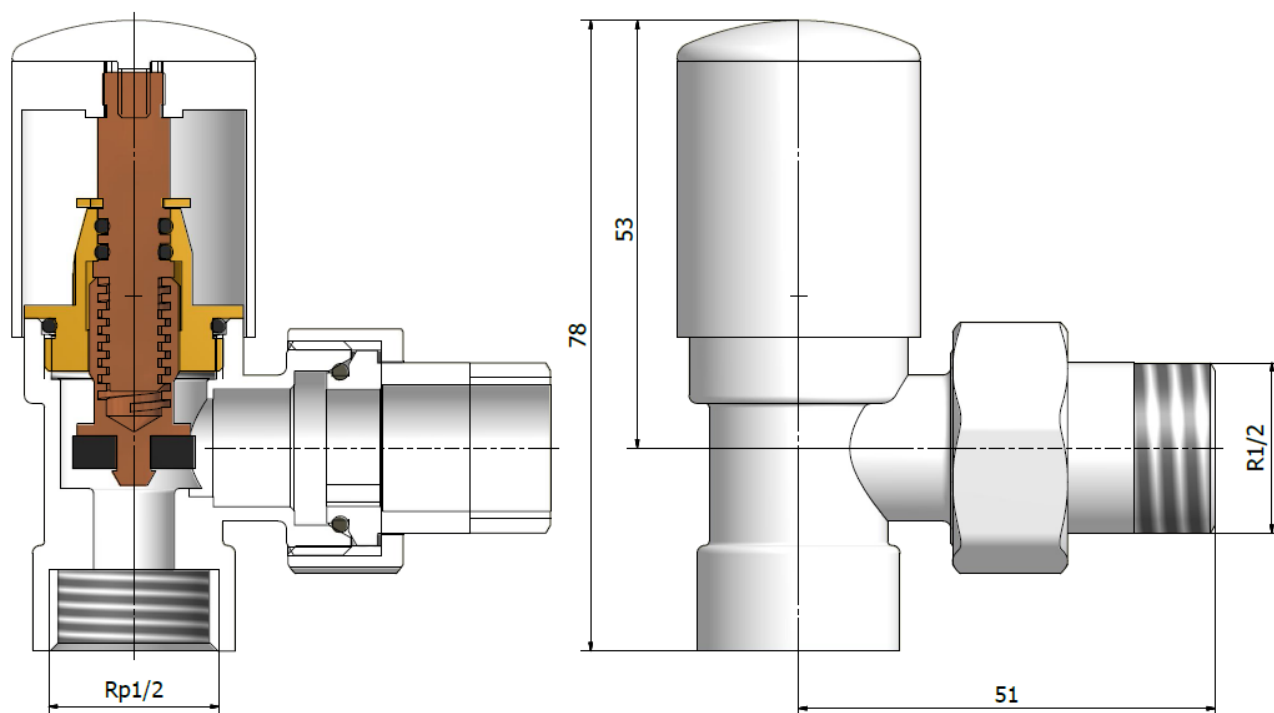
Uwaga:

- Zawory SWING 1 ustawiane są fabrycznie w pozycji otwartej.
- Zawory regulacyjne SWING 1 posiadają możliwość ustawiania nastawy wstępnej. Realizację nastawy wstępnej dokonuje się przez odkręcanie pokrętła regulacyjnego od pozycji zamkniętej, o odpowiednią ilość obrotów (charakterystyka przepływu). Dzięki temu otrzymujemy przepustowość zaworu określonej (przepustowość zaworu w funkcji spadku ciśnienia) dla poszczególnych pozycji grzybka zaworu za pomocą ilości obrotów pokrętła.

Budowa zaworu regulacyjnego SWING 1



WYMIARY






WYKONANIA

Wszystkie wykonania kolorystyczne dostępne na www.varioterm.pl

AKCESORIA PRZYŁĄCZENIOWE

(przydatne do podłączenia zaworu i estetycznego wykończenia instalacji)

	Rozety maskujące 1/2" bądź 3/4"
	Przedłużka GZ 1/2" na GZ 1/2" (różne długości)
	Przedłużka GZ 1/2" na GW 1/2" (różne długości)