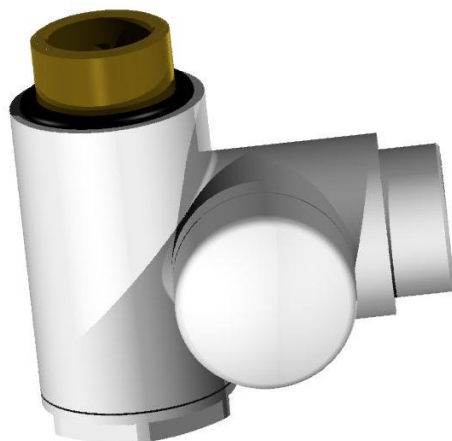


KARTA KATALOGOWA

Zawór odcinający INTEGRA



ZASTOSOWANIE

Zawór odcinający INTEGRA przeznaczony jest do montażu na grzejniku centralnego ogrzewania w systemie dwururowym.

Korpus zaworu zintegrowany jest z trójnikiem umożliwiając podłączenie grzałki elektrycznej bezpośrednio przez zawór do grzejnika.

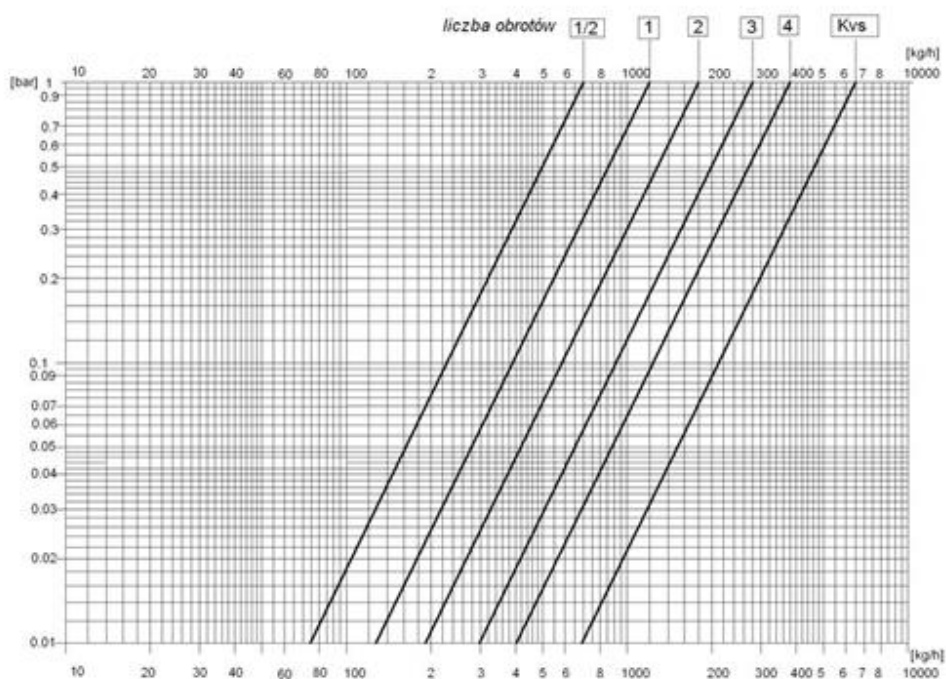
Zawór odcinający montowany jest na grzejniku centralnego ogrzewania po stronie przewodu powrotnego. Zapewnia precyzyjne zrównoważenie każdego obiegu grzejnikowego, co wpływa na poprawę komfortu cieplnego i lepszą wydajność zaworów.



DANE TECHNICZNE

<i>Temperatura pracy</i>	do 120°C
<i>Ciśnienie nominalne</i>	1MPa
<i>Czynnik grzewczy</i>	woda
<i>Max. różnica ciśnienia</i>	0.06MPa
<i>Ciśnienie próbne</i>	1.5 MPa
<i>Nastawa wstępna</i>	na zaworze odcinającym
<i>Przyłącze grzejnikowe</i>	G ½
<i>Montaż grzałki elektrycznej</i>	na zaworze odcinającym (zalecane)

Diagram przepływu dla zaworu odcinającego



Wartość Kv dla danej liczby obrotów

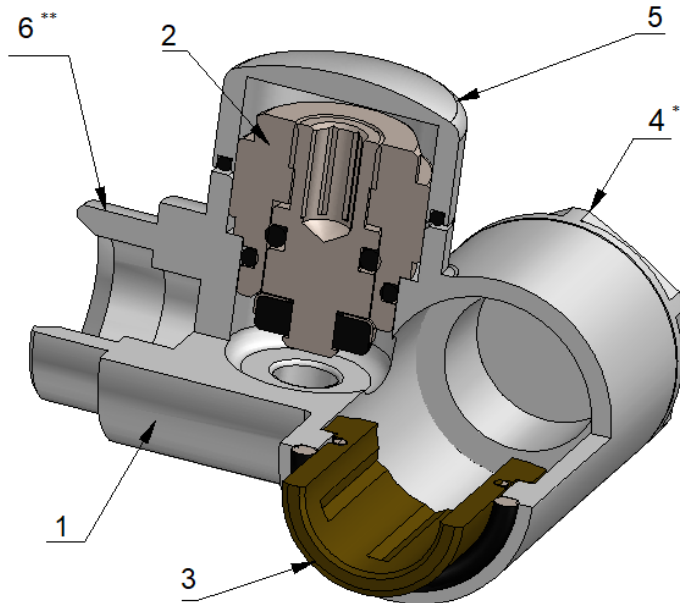
Ilość obrotów w kierunku otwierania zaworu	1/2	1	2	3	4	Kvs
Kv	0,07	0,10	0,18	0,30	0,38	0,65

Nastawa wstępna na zaworze odcinającym

Zawory odcinające ustawiane są fabrycznie w pozycji otwartej.

Aby zmienić nastawę wstępną, należy najpierw zakręcić zawór odcinający (**max. 3Nm - lekkie dokręcenie**), a następnie poczynając od pozycji zamkniętej zaworu odkręcamy w lewo o odpowiednią ilość obrotów do uzyskania żądanej wielkość Kv przedstawionego na powyższym diagramie przepływu.

Budowa zaworu odcinającego INTEGRA



1. Korpus zaworu INTEGRA
2. Wkład zaworu odcinającego LUX
3. Wkrętka montażowa G 1/2
4. Zaślepka*
5. Kołpak
6. Gwint M22x1,5 pod złączkę instalacyjną **

* – w zestawie znajduje się dodatkowa zaślepka redukcyjna z gwintem GW ½” do podłączenia grzałki elektrycznej.

** – standardowo montowana jest złączka zaciskowa PEX 16x2. Istnieje możliwość zastosowania złączki zaciskowej na miedź 15x1, bądź z gwintem wewnętrznym Rp ½ lub zewnętrznym G ½ (rodzaj złączki wybierany przy składaniu zamówienia).

Uwaga !!!!!!!

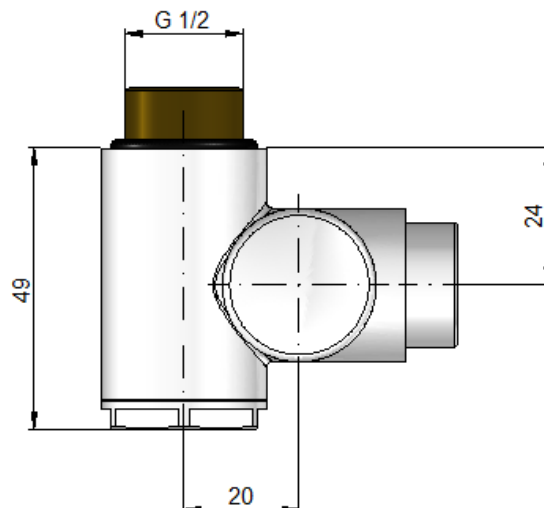
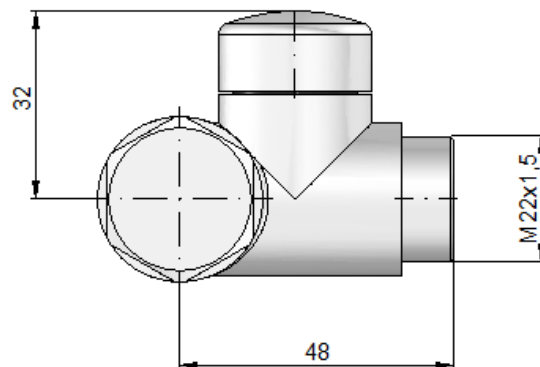
- Zawory posiadają funkcję odcięcia grzejnika na czas prac konserwacyjnych, remontowych bądź wymiany grzejnika. Prace te jednak muszą być prowadzone przy odciętym przepływie czynnika grzewczego na wkładce odcinającej (dokręcając wrzeczono wkładki odcinającej przy pomocy klucza ampulowego **z siłą nie przekraczającą 3Nm**) oraz na wkładce termostatycznej przy pomocy kołpaka ochronnego. Zawory jednak nie mogą pozostać bez nadzoru podczas prowadzenia powyższych prac. W sytuacji prowadzenia prac dłużej niż 1 dzień zaleca się zabezpieczyć kruise przyłączeniowe do grzejnika dodatkowymi zaworami odcinającymi bądź korkami w celu uniknięcia niepożądanych skutków np. zalania.

Eksploatacja grzałki elektrycznej

W celu zapewnienia bezpieczeństwa działania oraz optymalnej współpracy grzejnika z zamontowaną w nim grzałką elektryczną należy przed uruchomieniem grzałki spełnić poniższe warunki:

- dobór i montaż grzałki elektrycznej powinien być przeprowadzony zgodnie ze wskazówkami zawartymi w instrukcji urządzenia,
- przed uruchomieniem grzałki elektrycznej należy upewnić się czy cała objętość grzejnika wypełniona jest wodą (napełnianie instalacji płynem innym niż woda grozi utratą gwarancji na grzałkę i grzejnik, chyba że producent urządzeń dopuszcza ich eksploatację z innymi płynami)
- w przypadku gdy grzejnik posiada dwa zawory (zasilający i powrotny), podczas eksploatacji grzejnika z grzałką należy zamknąć zawór po stronie dopływu wody natomiast zawór odpływowy musi być otwarty, aby zapewnić możliwość redukcji ciśnienia wywołanego wzrostem temperatury w grzejniku (nie można całkowicie odciąć grzejnika od instalacji c.o. ponieważ woda, która będzie się rozszerzać pod wpływem podwyższonej temperatury, musi mieć możliwość zwiększenia swojej objętości).

WYMIARY



WYKONANIA

Wszystkie wykonania kolorystyczne dostępne na www.varioterm.pl

AKCESORIA PRZYŁĄCZENIOWE I INNE

(przydatne do podłączenia zaworu i estetycznego wykończenia instalacji)

	<p>Grzałka elektryczna: Moc: 300W, 400W 600W</p>
	<p>Adaptery: GZ 1/2", Pex 16x2, Cu 15x1 oraz GW 1/2"</p>
	<p>Rozety maskujące 1/2" bądź 3/4"</p>
	<p>Tulejki maskujące rurki Pex/Cu (różne długości)</p>