

## KARTA KATALOGOWA

### Zawory termostatyczne DN15 AXI



### ZASTOSOWANIE

Zawory termostatyczne serii AXI przeznaczone są do montażu na grzejnikach centralnego ogrzewania po stronie przewodu zasilającego. Najczęściej stosowane są z pionowymi grzejnikami boczno zasilanymi łazienkowymi bądź dekoracyjnymi. Zastosowanie tego typu zaworów umożliwia montaż głowicy termostatycznej w sposób równoległy do grzejnika, niwelując możliwość jej przypadkowego uszkodzenia. Wersja Elegance malowania w kolorystyce grzejnika. W zestawie z głowicą termostatyczną regulują ilość czynnika wpływającego do grzejnika. Zwiększając ilość ciepłej wody dostarczanej do grzejnika zawór podnosi temperaturę w pomieszczeniu, a zmniejszając ilość wpływającej wody obniża temperaturę.

Taka regulacja pozwala na zachowanie komfortowej temperatury w pomieszczeniu niezależnie od warunków pogodowych panujących na zewnątrz, a jednocześnie przyczynia się do znacznej redukcji kosztów ogrzewania zmniejszając zużycie energii.

Zawory AXI współpracują z głowicami typu Prestige GS.02, Plus GS.05 oraz Classic GH.03.



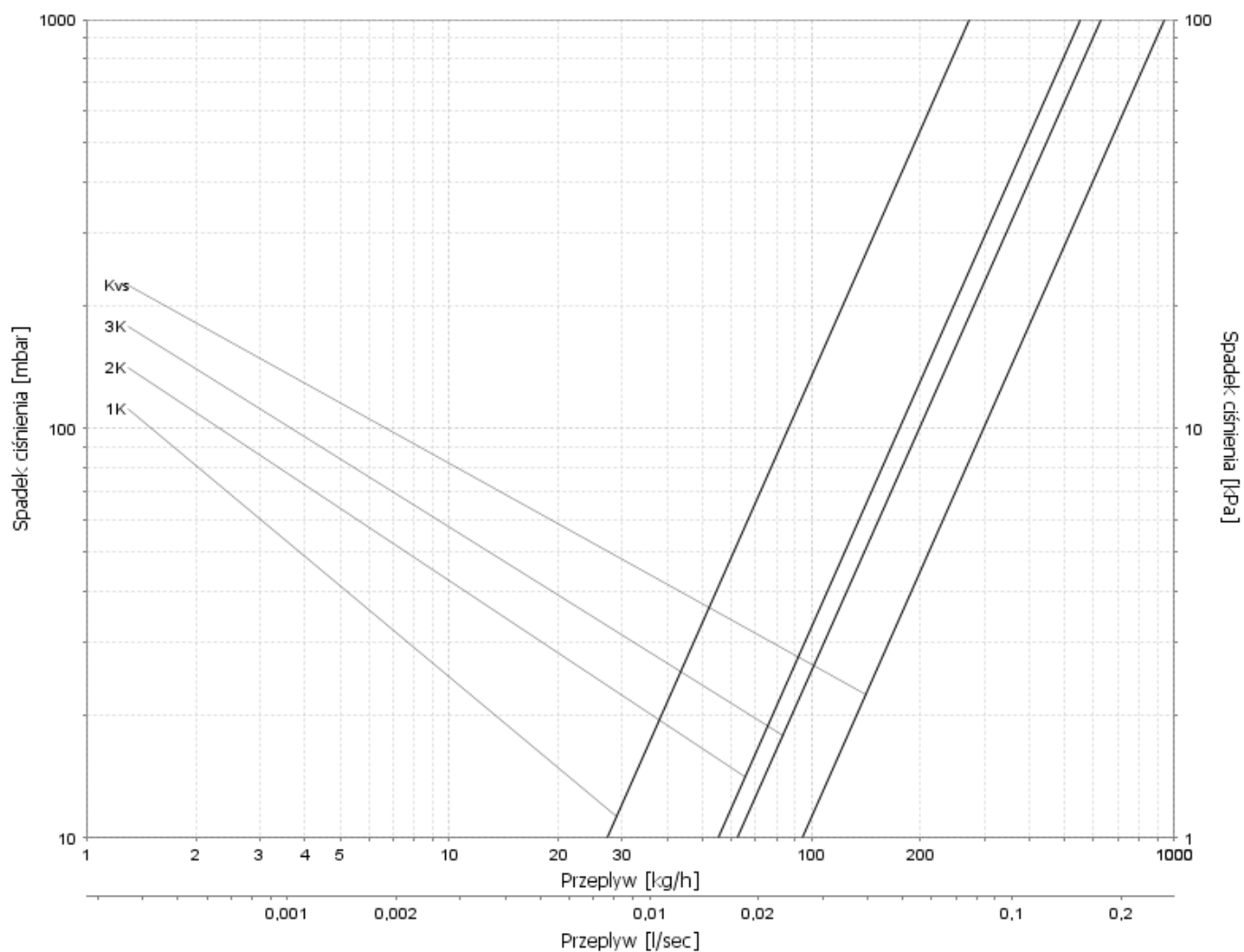
## DANE TECHNICZNE

<i>Temperatura pracy</i>	do 120°C
<i>Ciśnienie nominalne</i>	1MPa
<i>Czynnik grzewczy</i>	woda
<i>Max. różnica ciśnienia</i>	0.06MPa
<i>Ciśnienie próbne</i>	1.5 MPa
<i>Gwint montażowy głowicy</i>	M30x1,5
<i>Przyłącze grzejnikowe</i>	R ½

## KONSTRUKCJA

W celu obniżenia kosztów produkcji w zaworach termostatycznych serii AXI zrezygnowano z nastawy wstępnej. Regulację przepływu można realizować przy pomocy zaworu odcinającego.

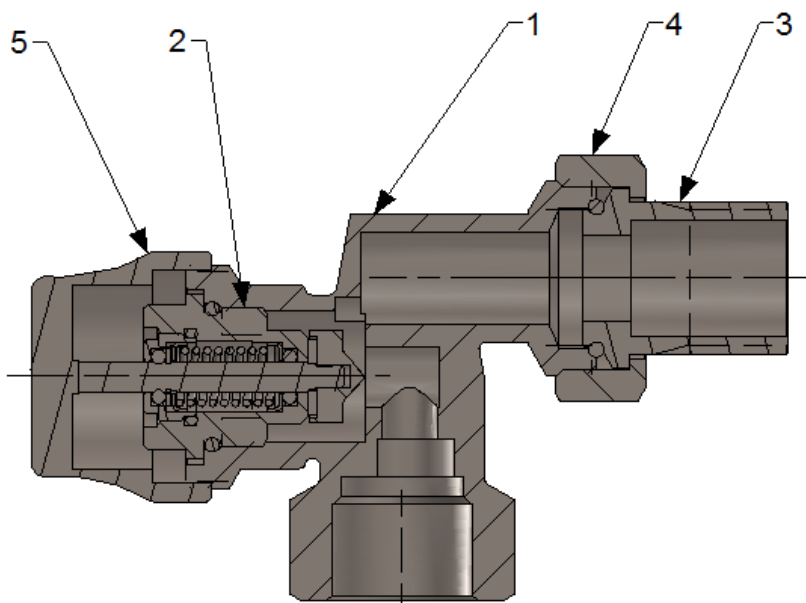
### Diagram przepływów dla zaworów DN15 AXI



<b>Wartość Kv</b>				
<b>Stopień otwarcia zaworu</b>	1K	2K	3K	Kvs
<b>Kv</b>	0,27	0,55	0,62	0,94
<b>Tolerancja</b>	±10%			

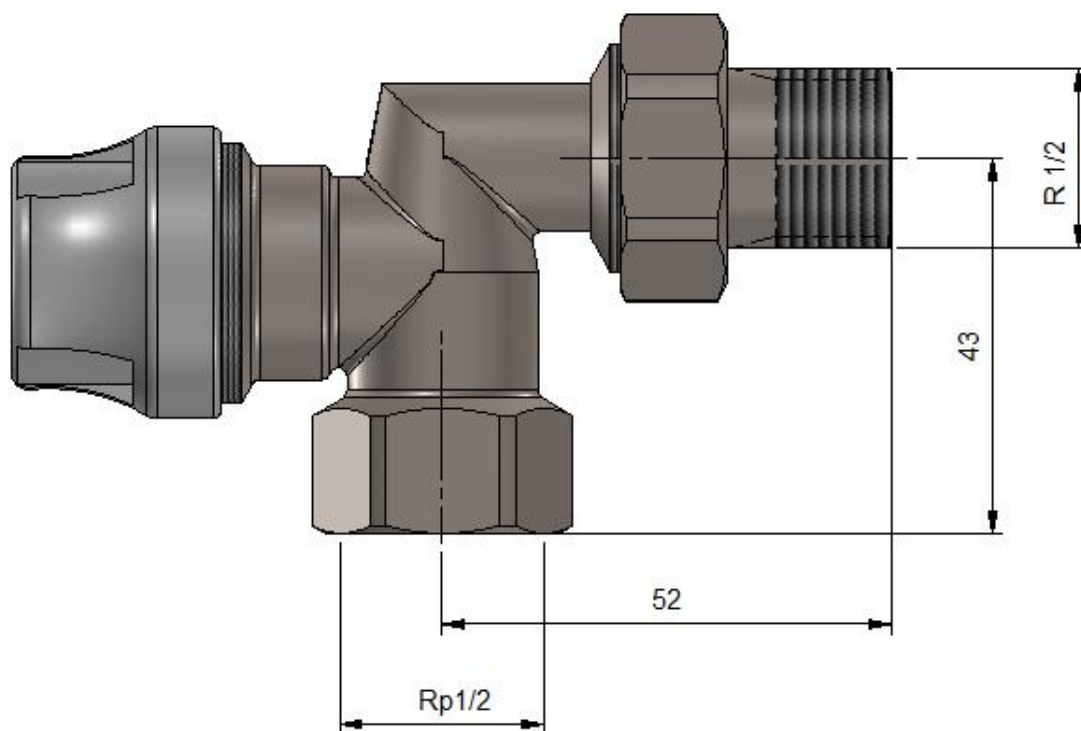
## Budowa zaworu termostaticznego AXI 15

1. Korpus zaworu AXI
2. Wkład kompletny
3. Końcówka złączki
4. Nakrętka złączki
5. Pokrętko



## WYMIARY

### Zawór termostaticzny AXI 15






## WYKONANIA

Wszystkie wykonania kolorystyczne dostępne na [www.varioterm.pl](http://www.varioterm.pl)

### AKCESORIA PRZYŁĄCZENIOWE

(przydatne do podłączenia zaworu i estetycznego wykończenia instalacji)

	Rozety maskujące 1/2" bądź 3/4"
	Przedłużka GZ 1/2" na GZ 1/2" (różne długości)
	Przedłużka GZ 1/2" na GW 1/2" (różne długości)