

## KARTA KATALOGOWA

### Przyłącze UNICO regulacyjne



## ZASTOSOWANIE

Przyłącze UNICO regulacyjne zostało specjalnie zaprojektowane do grzejników dekoracyjnych i łazienkowych z pionowymi kolektorami pozwalających na zastosowanie w grzejniku grzałki elektrycznej wykorzystywanej w okresie letnim do podgrzewania grzejnika i używania jako suszarki. Rozstaw podłączenia do instalacji 50 mm.

Za pomocą regulacji ręcznej, która montowana jest na grzejniku centralnego ogrzewania po stronie przewodu odcinającego, możemy płynnie regulować ilość czynnika grzewczego wpływającego do grzejnika. Zwiększając ilość ciepłej wody dostarczanej do grzejnika zawór podnosi temperaturę w pomieszczeniu, a zmniejszając ilość wpływającej wody obniża temperaturę. Taka regulacja pozwala na zachowanie komfortowej temperatury w pomieszczeniu niezależnie od warunków pogodowych panujących na zewnątrz, a jednocześnie przyczynia się do znacznej redukcji kosztów ogrzewania zmniejszając zużycie energii.

Zawór odcinający montowany jest na grzejniku centralnego ogrzewania po stronie przewodu zasilającego. Zapewnia precyzyjne zrównoważenie każdego obiegu grzejnikowego, co wpływa na poprawę komfortu cieplnego i lepszą wydajność zaworów.



## DANE TECHNICZNE

<i>Temperatura pracy</i>	120°C
<i>Ciśnienie nominalne</i>	1MPa
<i>Czynnik grzewczy</i>	woda
<i>Ciśnienie próbne</i>	1.5 MPa
Różnica ciśnień na zaworze	0,06 MPa
Histereza	0,3 °K
<i>Nastawa wstępna</i>	na wkładce zaworu odcinającego

*Nastawy wstępne i odpowiadające im współczynniki Kv dla zaworu odcinającego*

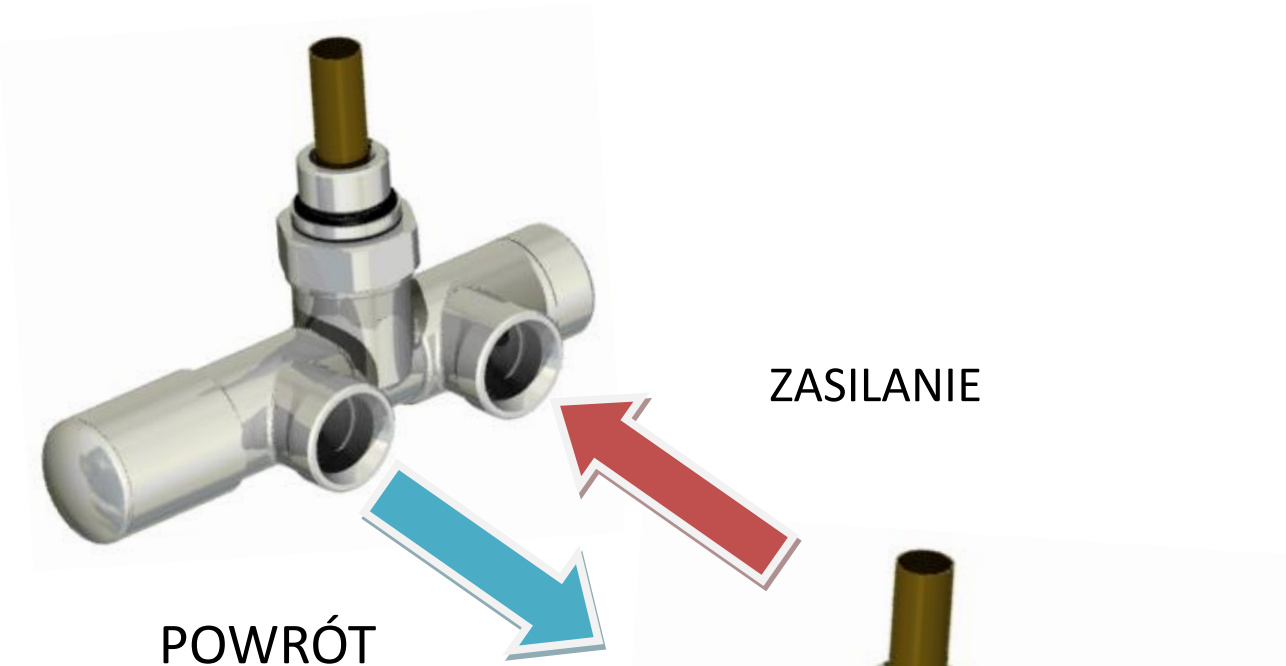
<b>Ilość obrotów</b>	<b>1/2</b>	<b>1</b>	<b>2</b>	<b>3</b>	<b>4</b>	<b>5</b>
<b>Kv</b>	0,1	0,16	0,28	0,36	0,57	0,87

**Uwaga:**

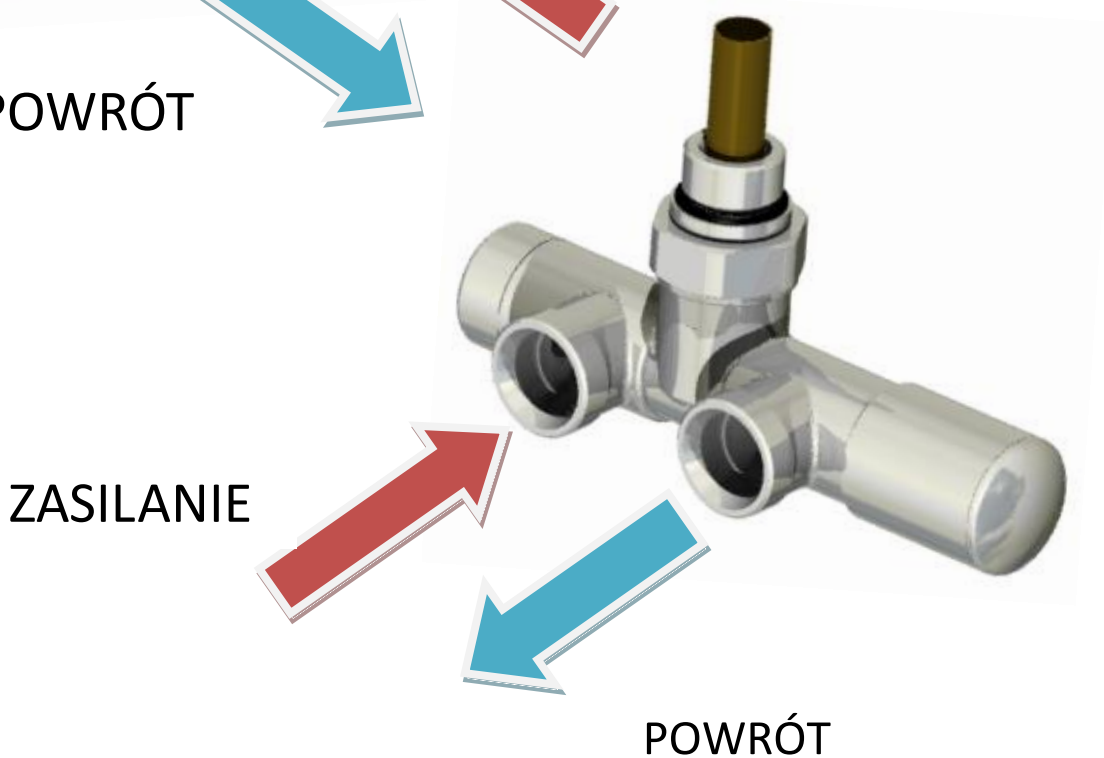
- Przyłącza UNICO ustawiane są fabrycznie w pozycji otwartej.
- Nastawa wstępna w przyłączy UNICO odbywa się za pomocą wkładki zaworu odcinającego. Aby zmienić nastawę wstępną, należy najpierw zakręcić wkładkę zaworu odcinającego (**max. 3Nm - lekko dokręcenie**), a następnie przy pomocy klucza imbusowego poczynając od pozycji zamkniętej wkładki zaworu odkręcamy w lewo o odpowiednią ilość obrotów do uzyskania żądanej wielkości Kv. Sposób nastawy wstępnej na wkładce zaworu powrotnego jest bardzo wygodną metodą ograniczenia przepływu i jest zalecana przez producenta.

**Prawidłowy montaż przyłącza UNICO do instalacji :**

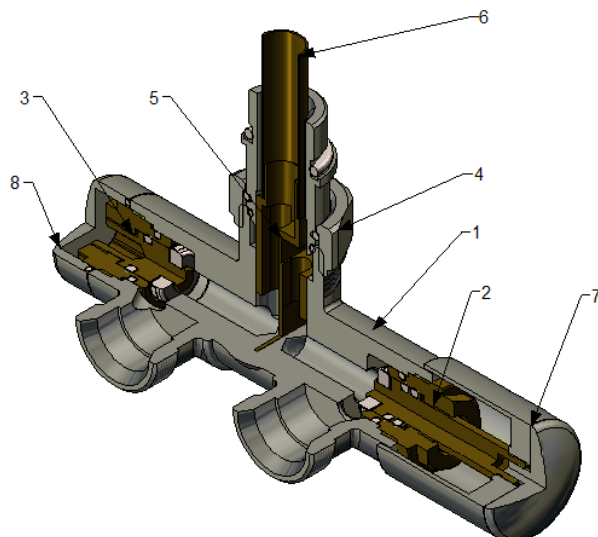
-wersja PRAWA



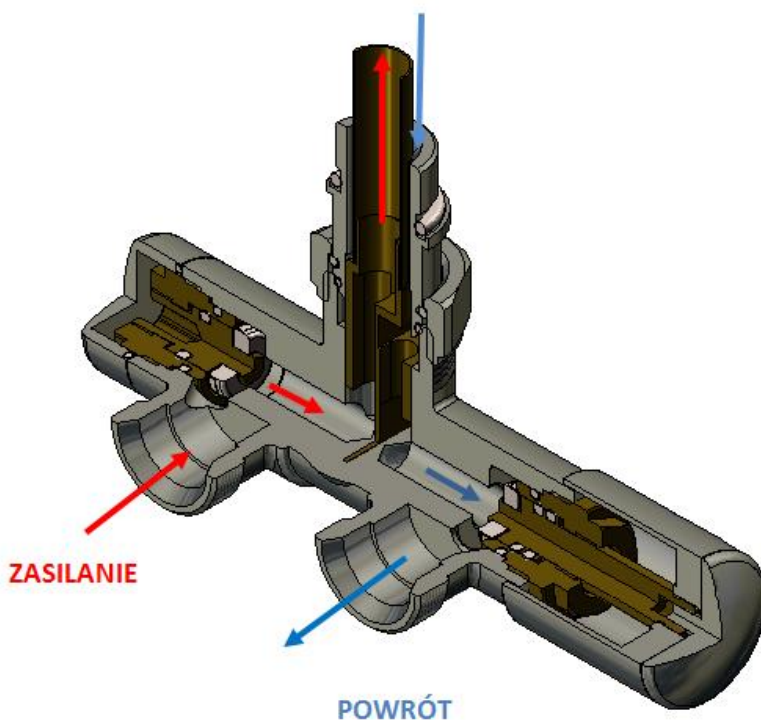
- wersja LEWA



# Budowa i zasada działania przyłącza UNICO

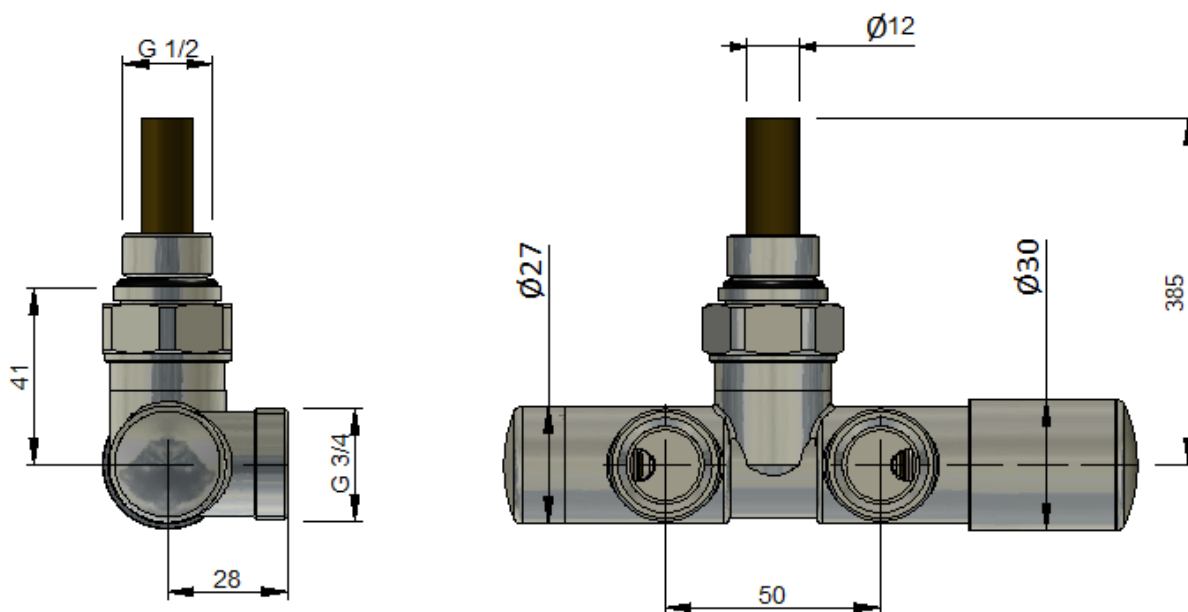


1. Korpus przyłącza UNICO
2. Wkładka zaworu regulacyjnego
3. Wkładka zaworu odcinającego
4. Wkrętka G 1/2
5. Tulejka rozdzielająca
6. Rurka kierunkowa
7. Pokrętko regulacyjne
8. Kołpak



Strumień czynnika grzewczego zasilający grzejnik podłączony jest poprzez zawór powrotny i skierowany do tulejki rozdzielającej połączonej z rurką kierunkową która kieruje go w górną strefę grzejnika. Powrót czynnika grzewczego odbywa się po zewnętrznej powierzchni tulejki rozdzielającej i kierowany jest w kierunku wkładki zaworu regulacyjnego, a następnie do króćca przyłączeniowego do instalacji c o.

## WYMIARY

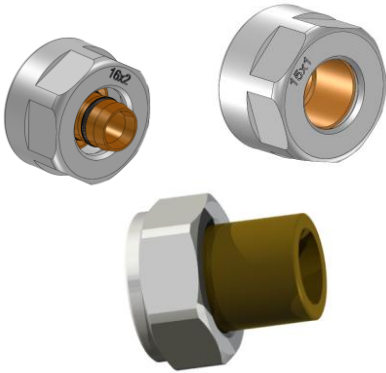
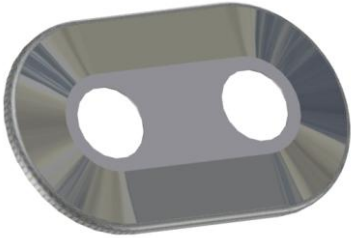



## WYKONANIA

Wszystkie wykonania kolorystyczne dostępne na [www.varioterm.pl](http://www.varioterm.pl)

## AKCESORIA PRZYŁĄCZENIOWE

(przydatne do podłączenia zaworu i estetycznego wykończenia instalacji)

	<p>Adaptory Pex 16x2, Cu 15x1 oraz złączka R 1/2</p>
	<p>Rozety maskujące podwójna 1/2" o rozstawie 50mm</p>
	<p>Tulejki maskujące rurki Pex/Cu (różne długości)</p>