

## KARTA KATALOGOWA

### Zawory odcinające QUATTRO



### ZASTOSOWANIE

Zawory odcinające serii QUATTRO przeznaczone są do montażu na grzejniku centralnego ogrzewania po stronie przewodu powrotnego. Zapewniają precyzyjne zrównoważenie każdego obiegu grzejnikowego, co wpływa na poprawę komfortu cieplnego i lepszą wydajność zaworów termostatycznych.

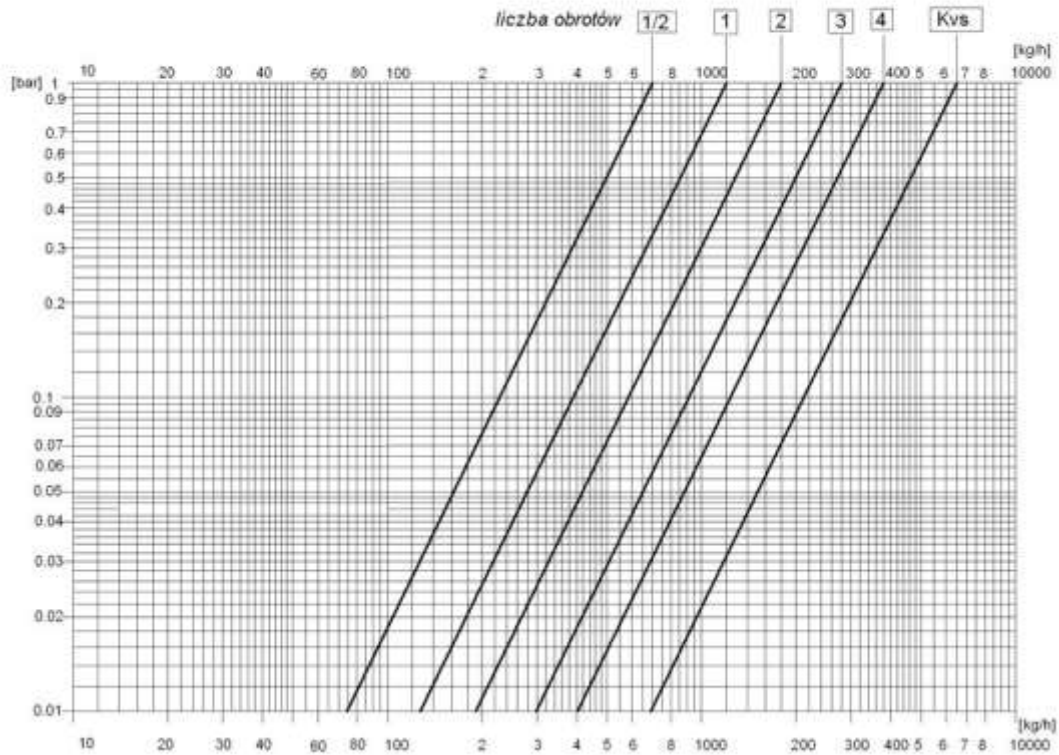
Korpusy zaworów serii QUATTRO w wersji osiowej lewej bądź prawej zostały zaprojektowane w taki sposób by komponowały się z grzejnikami łazienkowymi z kolektorami pionowymi o przekroju kwadratowym.

### DANE TECHNICZNE

<i>Temperatura pracy</i>	do 120°C
<i>Ciśnienie nominalne</i>	1MPa
<i>Czynnik grzewczy</i>	woda
<i>Ciśnienie próbne</i>	1.5 MPa
<i>Przyłącze grzejnikowe</i>	R 1/2



*Diagram przepływu dla powrotnych zaworów  
serii "QUATTRO"*



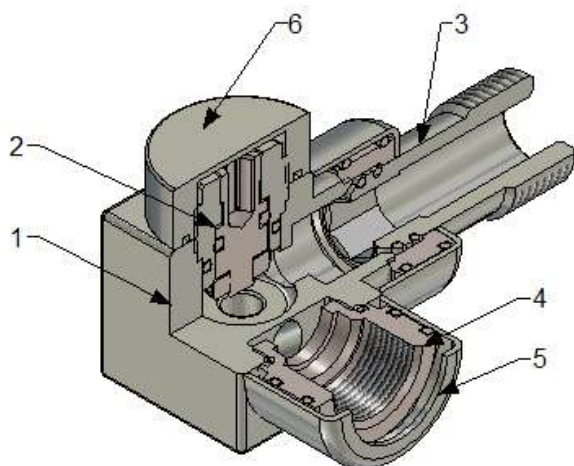
Wartość Kv dla danej liczby obrotów

Ilość obrotów w kierunku otwierania zaworu	1/2	1	2	3	4	Kvs
Kv	0,07	0,10	0,18	0,30	0,38	0,65

### Uwaga:

Zawory odcinające QUATTRO ustawiane są fabrycznie w pozycji otwartej. Aby zmienić nastawę wstępną, należy najpierw zakręcić zawór odcinający (**max. 3Nm - lekkie dokręcenie**), a następnie poczynając od pozycji zamkniętej zaworu odkręcamy w lewo o odpowiednią ilość obrotów do uzyskania żądanej wielkości Kv przedstawionego na powyższym diagramie przepływu.

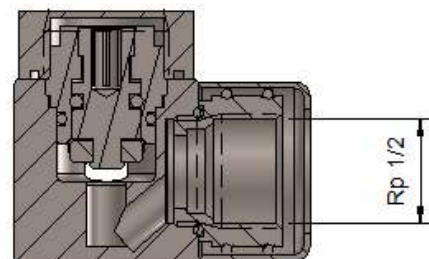
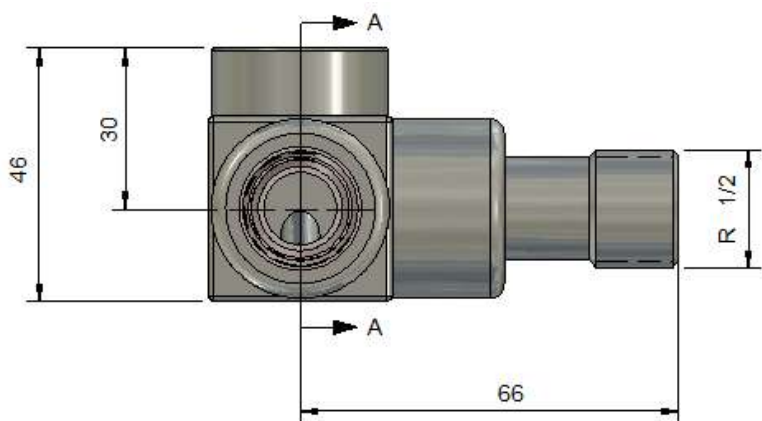
## Budowa zaworu odcinającego QUATTRO



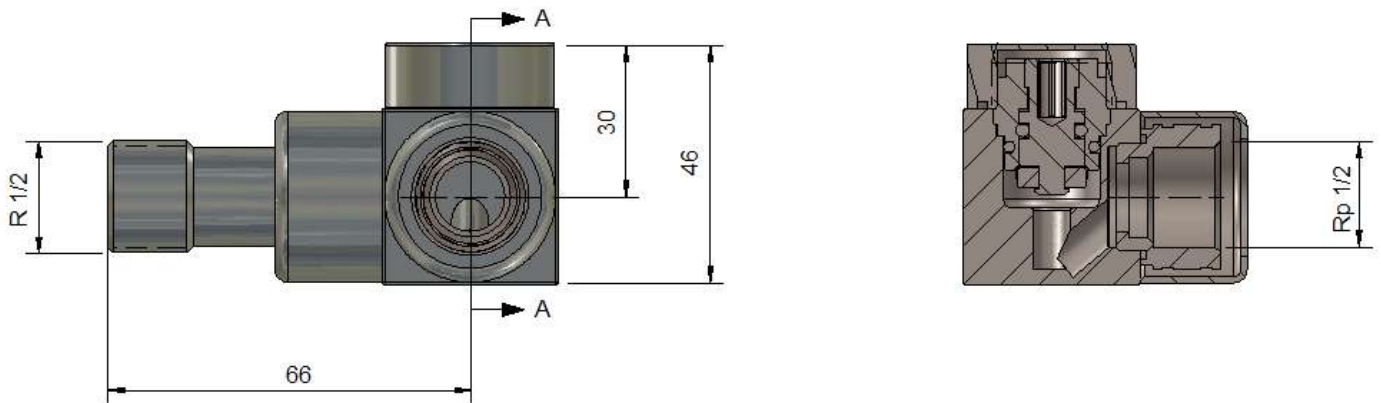
1. Korpus zaworu QUATTRO
2. Wkład zaworu odcinającego LUX
3. Złączka R 1/2
4. Wkrętka Rp 1/2
5. Rozeta maskujące
6. Kołpak

## WYMIARY

### Zawór odcinający QUATTRO osiowo lewy



## Zawór odcinający QUATTRO osiowo prawy

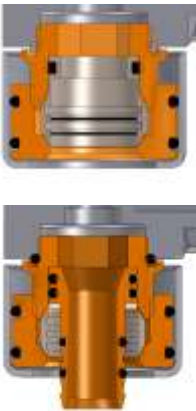






### WYKONANIA

Wszystkie wykonania kolorystyczne dostępne na [www.varioterm.pl](http://www.varioterm.pl)

## AKCESORIA PRZYŁĄCZENIOWE

(przydatne do podłączenia zaworu i estetycznego wykończenia instalacji)

	Złączka Pex 16x2 lub Cu 15x1
	Rozety maskujące 1/2" bądź 3/4"
	Przedłużka GZ 1/2" na GZ 1/2" (różne długości)
	Przedłużka GZ 1/2" na GW 1/2" (różne długości)
	Tulejka maskująca rurki Pex/Cu (różne długości)