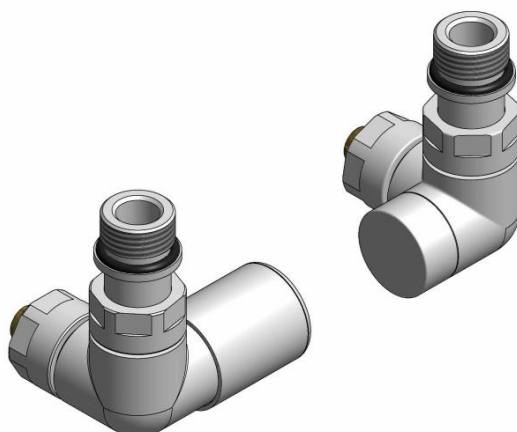


KARTA KATALOGOWA

Zestaw zaworów regulacyjny i odcinający VISION



ZASTOSOWANIE

Zestaw zaworów grzejnikowych VISION regulacyjny przeznaczone są do montażu na grzejniku centralnego ogrzewania w systemie dwururowym.

Zestaw składa się z zaworu grzejnikowego z pokrętką ręczną oraz z zaworu odcinającego.

Za pomocą zaworu grzejnikowego regulacyjnego, który montowany jest na grzejniku centralnego ogrzewania po stronie przewodu zasilającego, możemy regulować ilość czynnika grzewczego wpływającego do grzejnika. Zwiększając ilość ciepłej wody dostarczanej do grzejnika zawór podnosi temperaturę w pomieszczeniu, a zmniejszając ilość wpływającej wody obniża temperaturę. Taka regulacja pozwala na zachowanie komfortowej temperatury w pomieszczeniu niezależnie od warunków pogodowych panujących na zewnątrz, a jednocześnie przyczynia się do znacznej redukcji kosztów ogrzewania zmniejszając zużycie energii.

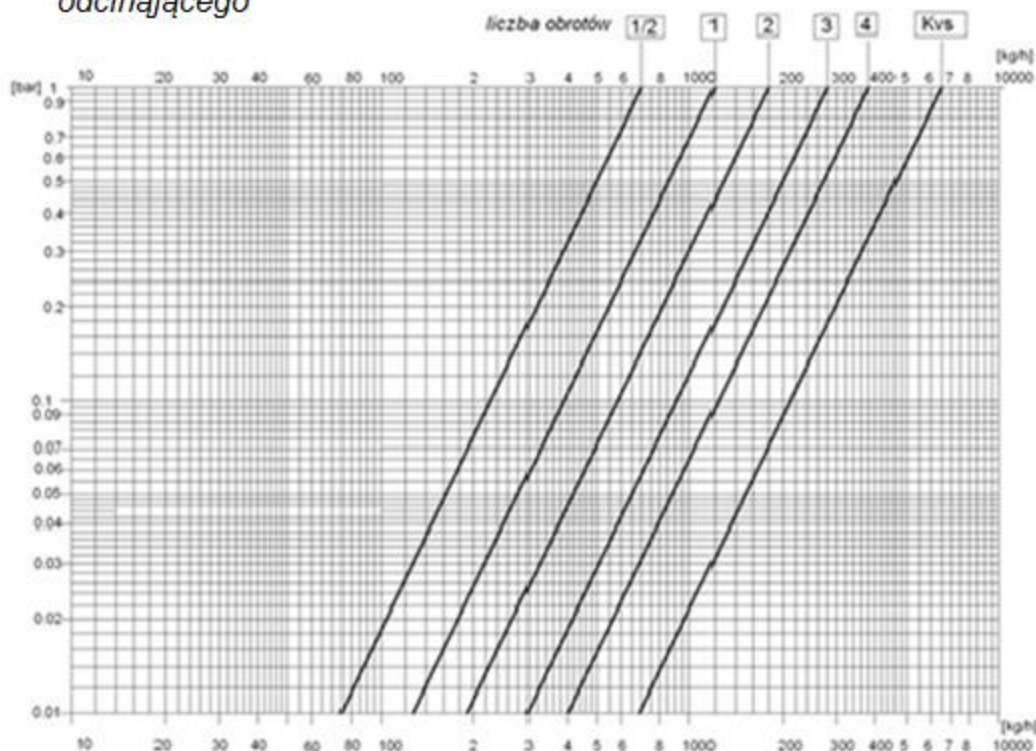
Zawór odcinający montowany jest na grzejniku centralnego ogrzewania po stronie przewodu powrotnego. Zapewnia precyzyjne zrównoważenie każdego obiegu grzejnikowego, co wpływa na poprawę komfortu cieplnego i lepszą wydajność zaworów.



DANE TECHNICZNE

<i>Temperatura pracy</i>	do 120°C
<i>Ciśnienie nominalne</i>	1MPa
<i>Czynnik grzewczy</i>	woda
<i>Ciśnienie próbne</i>	1.5 MPa
<i>Nastawa wstępna</i>	na zaworze odcinającym
<i>Przyłącze grzejnikowe</i>	G 1/2

Diagram przepływu dla zaworu z pokrętłem ręcznym oraz odcinającego



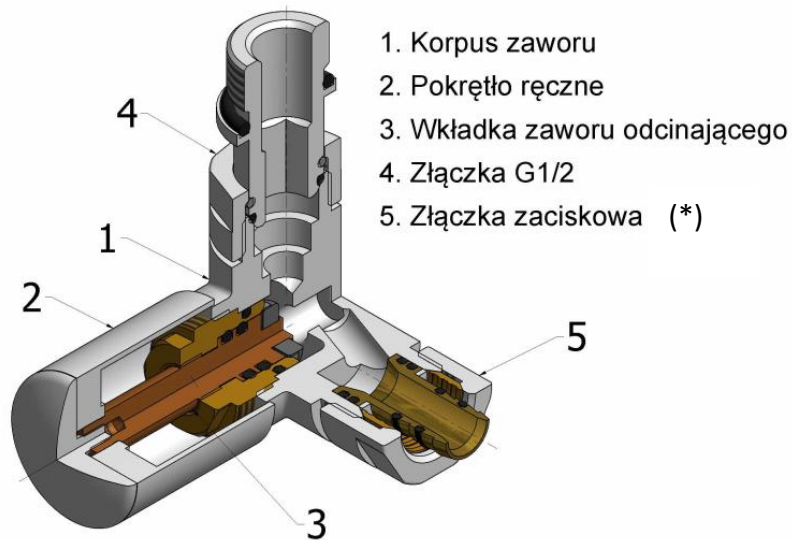
Wartość Kv dla danej liczby obrotów wkładki zaworu odcinającego / pokrętła regulacyjnego

Ilość obrotów w kierunku otwierania zaworu	1/2	1	2	3	4	Kvs
Kv	0,07	0,10	0,18	0,30	0,38	0,65

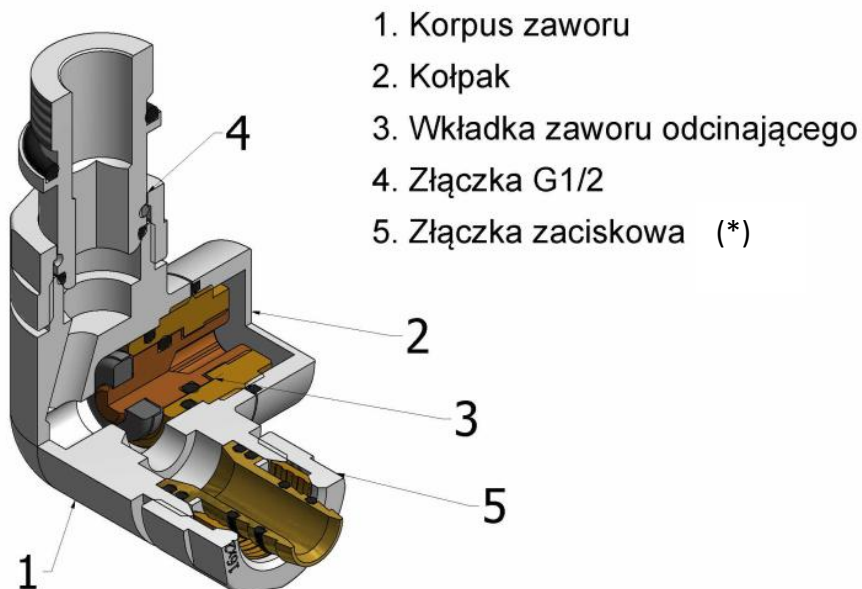
Nastawa wstępna na zaworze odcinającym

Zawory odcinające ustawiane są fabrycznie w pozycji otwartej. Aby zmienić nastawę wstępną, należy najpierw zakręcić zawór odcinający (**max. 3Nm - lekkie dokręcenie**), a następnie poczynając od pozycji zamkniętej zaworu odkręcamy w lewo o odpowiednią ilość obrotów do uzyskania żądanej wielkości Kv przedstawionego na powyższym diagramie przepływu.

Budowa zaworu grzejnikowego regulacyjnego



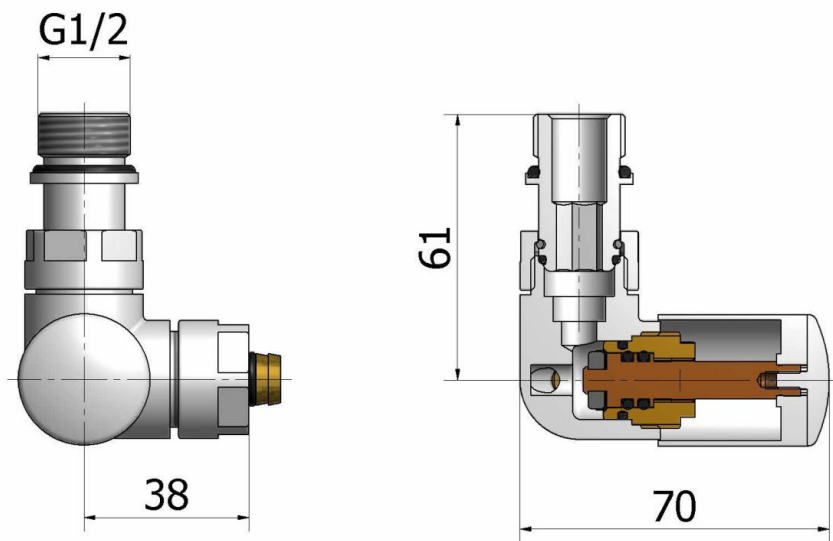
Budowa zaworu odcinającego



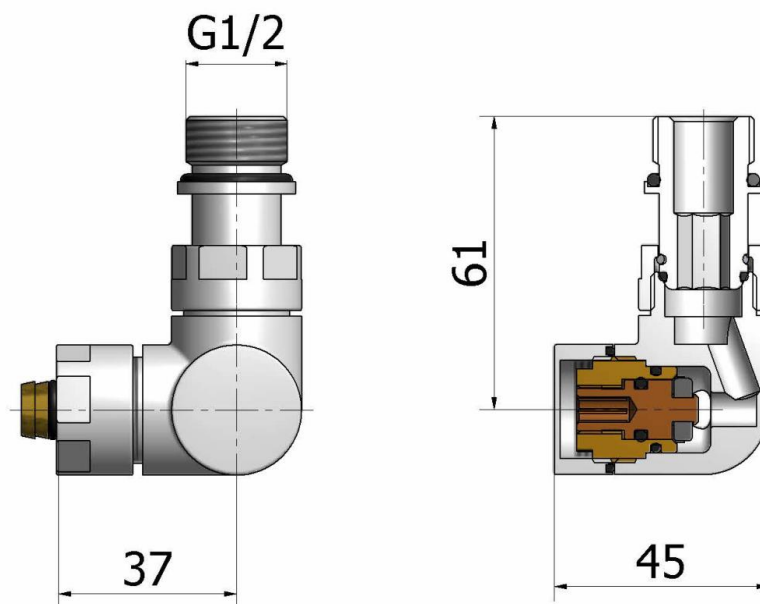
(*) – standardowo montowana złączka na PEX 16x2, możliwość zastosowania złączki na miedź 15x1, bądź z gwintem wewnętrznym Rp 1/2 (indywidualne zamówienie).

WYMIARY

Zawór osiowy regulacyjny



Zawór osiowy odcinający






WYKONANIA

Wszystkie wykonania kolorystyczne dostępne na www.varioterm.pl

AKCESORIA PRZYŁĄCZENIOWE

(przydatne do podłączenia zaworu i estetycznego wykończenia instalacji)

	<p>Adaptory GZ 1/2", Cu 15x1 oraz GW 1/2"</p>
	<p>Rozety maskujące 1/2" bądź 3/4"</p>
	<p>Tulejki maskujące rurki Pex/Cu (różne długości)</p>