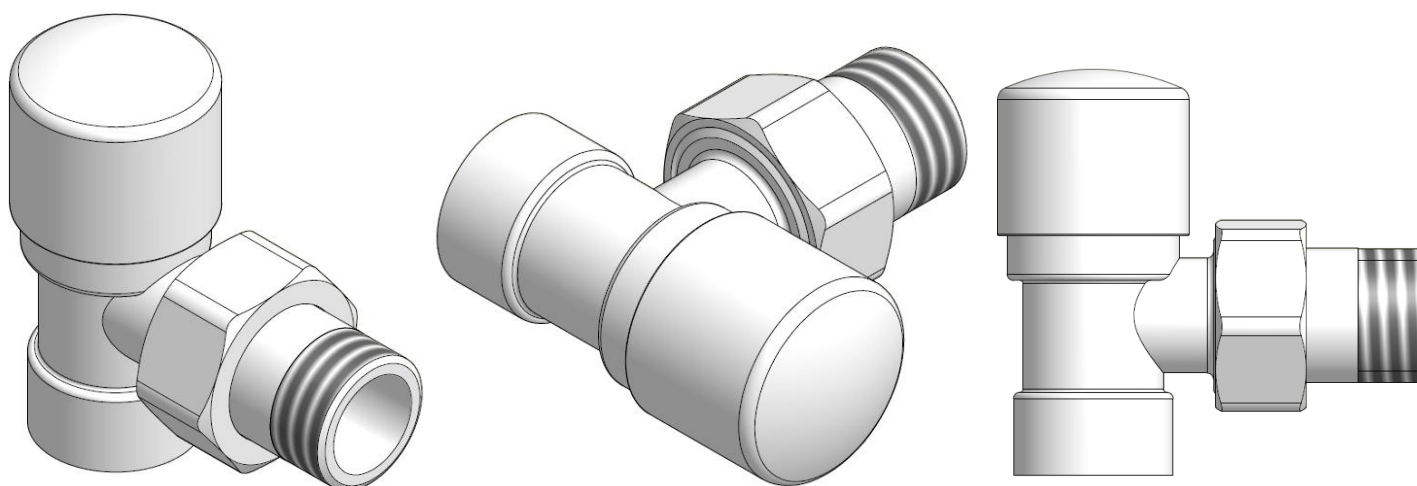


KARTA KATALOGOWA

Zawory odcinające kątowe **SWING 1**



ZASTOSOWANIE

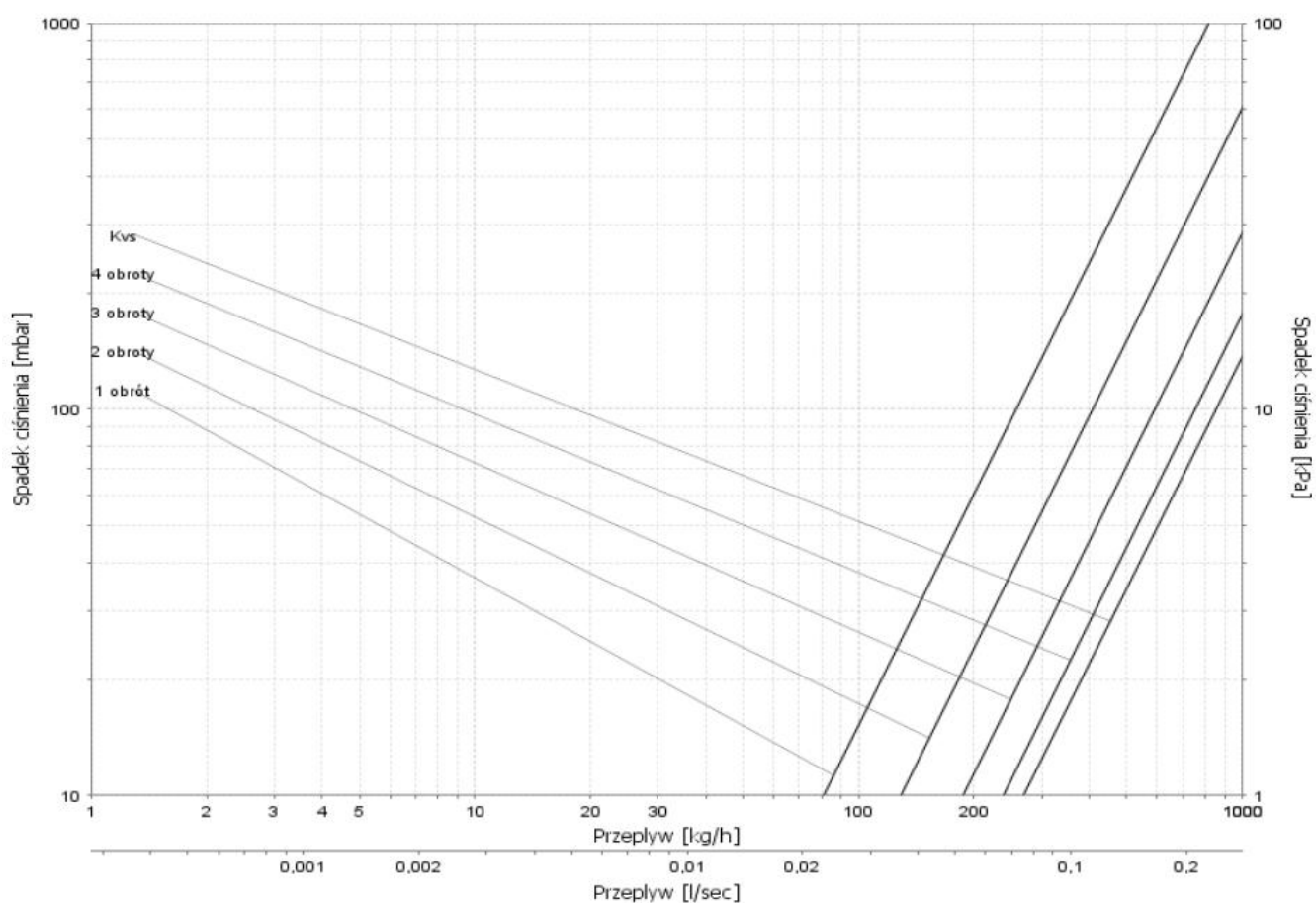
Zawory odcinające serii SWING przeznaczone są do montażu na grzejniku (łazienkowym lub dekoracyjnym) centralnego ogrzewania w instalacji dwururowej po stronie przewodu powrotnego. Zawór odcinający posiada możliwość płynnego zamknięcia przepływu czynnika grzewczego dzięki któremu możemy odłączyć grzejnik na czas jego konserwacji lub wymiany.



DANE TECHNICZNE

Temperatura pracy	max. 120°C
Ciśnienie nominalne	max. 1MPa
Czynnik grzewczy	woda
Max. różnica ciśnienia	0.06MPa
Przyłącze grzejnikowe	R 1/2
Wersja	Kątowa

Charakterystyka przepływu dla zaworu SWING w wersji odcinającej



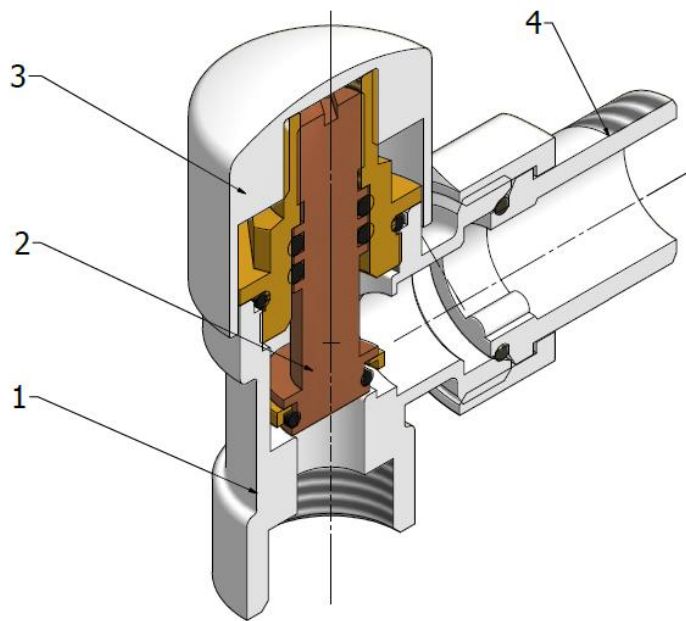
Wartość Kv dla danej liczby obrotów

Ilość obrotów w kierunku otwierania zaworu	1	2	3	4	Kvs
Kv	0,81	1,28	1,86	2,38	2,70

Uwaga:

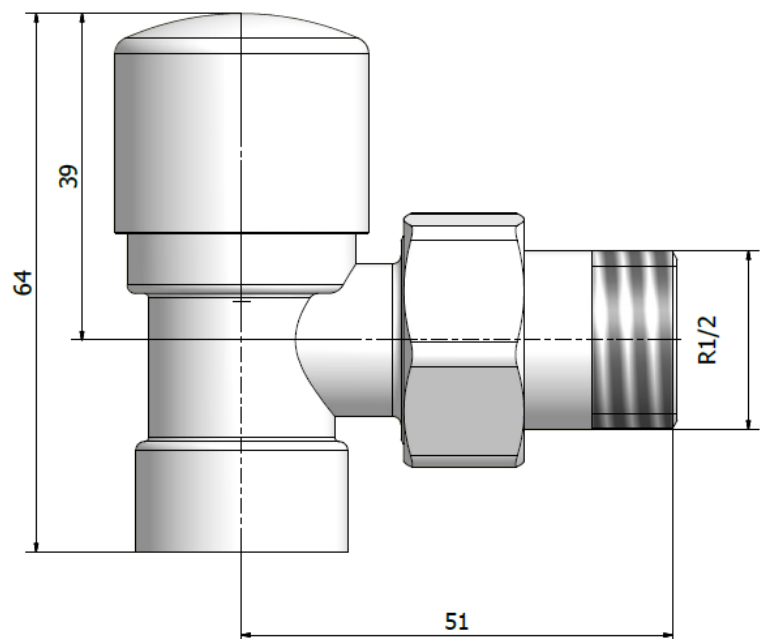
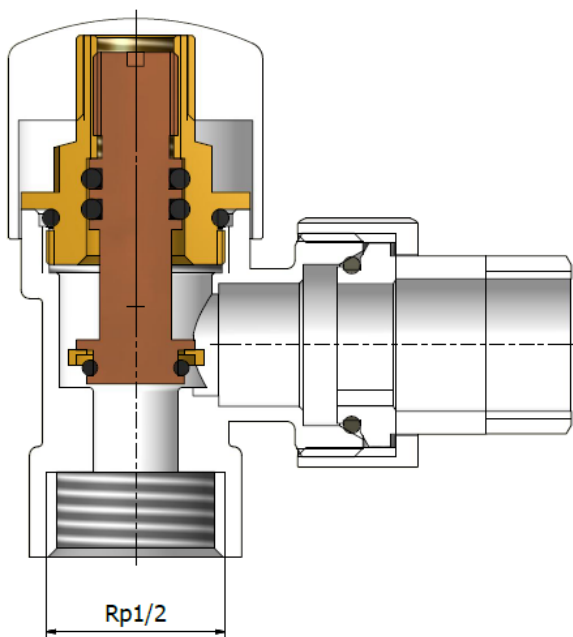
Zawory odcinające SWING 1 ustawiane są fabrycznie w pozycji otwartej. Aby zmienić nastawę, należy najpierw zakręcić zawór odcinający, a następnie poczynając od pozycji zamkniętej zaworu odkręcamy w lewo o odpowiednią ilość obrotów do uzyskania żądanej wielkości K_v przedstawionego na powyższym diagramie przepływu.

Budowa zaworu odcinającego SWING 1



1. Korpus zaworu
2. Wkładka zaworowa
3. Pokrętło ręczne
4. Złączka R1/2

WYMIARY






WYKONANIA

Wszystkie wykonania kolorystyczne dostępne na www.varioterm.pl

AKCESORIA PRZYŁĄCZENIOWE

(przydatne do podłączenia zaworu i estetycznego wykończenia instalacji)

 A grey, circular, flat masking cap with a central hole.	Rozety maskujące 1/2" bądź 3/4"
 A grey plastic extension fitting with GZ threads on both ends.	Przedłużka GZ 1/2" na GZ 1/2" (różne długości)
 A grey plastic extension fitting with GZ threads on one end and GW threads on the other.	Przedłużka GZ 1/2" na GW 1/2" (różne długości)