

GŁOWICE Z CZUJNIKIEM PRZYLGOWYM

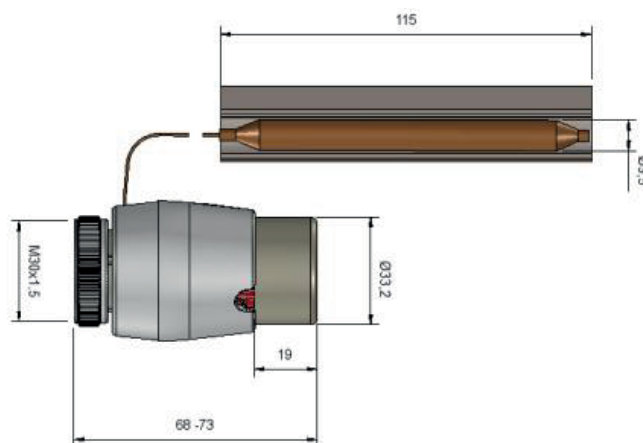
Głowica Contact



Głowica termostaticzna typu CONTACT przystosowana jest do współpracy z zaworami grzejnikowymi oraz wkładkami zaworowymi o podłączeniu M30x1,5. Element pomiaru temperatury (czujnik) znajduje się poza częścią regulacyjną, a ich połączenie jest realizowane poprzez specjalną kapilarę.

Dane techniczne:

Zakres	25°C – 70°C*
Czas zamykania	24 min.
Wpływ różnicy ciśnień	<0,4K
Długość kapilary	2 metry



Zastosowanie:

Głowica termostaticzna typu CONTACT to grzejnikowy regulator temperatury stosowany do regulacji temperatury wody w podgrzewaczach wody użytkowej, stałej regulacji temperatury na zasilaniu w przypadku zintegrowanych systemach ogrzewania podłogowego oraz w systemach ogrzewania nadmuchowego jako regulator temperatury powietrza. W przypadku wykorzystania głowicy typu CONTACT w zintegrowanych systemach ogrzewania podłogowego, wielkość ogrzewanej powierzchni uzależniona jest od zaworu termostaticznego i wielkości jego przepływu.

Element pomiaru temperatury (czujnik) znajduje się poza częścią regulacyjną, a ich połączenie jest realizowane poprzez specjalną kapilarę.

Głowica termostaticzna typu CONTACT przystosowana jest do współpracy z zaworami grzejnikowymi oraz wkładkami zaworowymi o podłączeniu M30x1,5.

Montaż

W celu zapewnienia poprawnej pracy, element pomiaru temperatury (czujnik) głowicy powinien być zamontowany wraz z oprawą, która posiada duży współczynnik przewodności, do przewodów rurowych za pomocą obejm, aby zapewnić prawidłowy przepływ ciepła.

Wszystkie czynności instalacyjne wykonujemy przy ustawieniu głowicy na nastawie „70”.