

Głowica termostatyczna z czujnikiem wyniesionym (zdalnym)

DISTANT

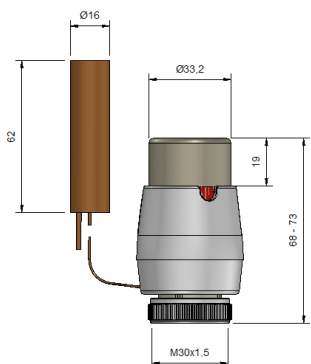
1. ZASTOSOWANIE:

Głowica termostatyczna typu DISTANT to grzejnikowy regulator temperatury stosowany do regulacji temperatury pomieszczeń wyposażonych w grzejniki kanałowe bądź gdy urządzenie grzewcze jest zabudowane lub zasłonięte. Element pomiaru temperatury (czujnik) znajduje się poza częścią regulacyjną, a ich połączenie jest realizowane poprzez specjalną kapilare.

Głowica termostatyczna typu DISTANT przystosowana jest do współpracy z zaworami grzejnikowymi oraz wkładkami zaworowymi o podłączeniu M30x1,5.

2. PODSTAWOWE CECHY

TYP DISTANT



3. DANE TECHNICZNE

Zakres pracy	8°C-30°C
Max. tem. otoczenia	50°C
Czas zamykania	24 min.
Wpływ różnicy ciśnień	< 0,4K
Długość kapilary	2 metry

Przyporządkowanie wartości zadanych do znaków na pokrętle regulacyjnym.

•	1	2	3	4	5	6
8°C	12°	16°	20°	24°C	28°	30°C

4. MONTAŻ

W celu zapewnienia poprawnej pracy, element pomiaru temperatury (czujnik) głowicy powinien być zamontowany na ścianie wewnętrznej pomieszczenia w taki sposób, aby umożliwić swobodny przepływ powietrza wokół czujnika. Głowicę montujemy w pozycji pionowej, a wszystkie czynności instalacyjne wykonujemy przy ustawieniu głowicy na nastawie „6”.

Zalecenie:

Po sezonie grzewczym zaleca się nastawić głowicę termostatyczną na nastawę „6”.

Warunki Gwarancji:

- Producent udziela gwarancji na okres 3 lat od daty zakupu.
- Wady ujawnione w okresie gwarancyjnym będą usuwane bezpłatnie w terminie do 14 dni roboczych od daty ich zgłoszenia.
- Zgłoszenie wady lub uszkodzenia przyjmowane są mailowo reklamacje@varioterm.pl lub telefonicznie (022) 8724214.
- W celu dokonania naprawy gwarancyjnej należy wadliwy wyrób dostarczyć do biura VARIO TERM z opisem powodu reklamacji oraz kopią dowodu zakupu.
- Gwarancja **nie obejmuje** części, które ulegają naturalnemu zużyciu w okresie eksploatacji, wad powstałych w wyniku niezgodnego z instrukcją montażu i użytkowania, wad noszących ślady uszkodzeń mechanicznych, termicznych lub ślady ingerencji użytkownika w konstrukcję.
- Nabywca traci wszelkie uprawnienia wnikające z gwarancji w przypadku:
 - zgubienia lub zniszczenia dowodu zakupu,
 - dokonania samowolnych napraw, demontażu,
 - niewłaściwego lub niezgodnego z instrukcją użytkowania.

Głowica termostatyczna z czujnikiem wyniesionym (zdalnym)

DISTANT

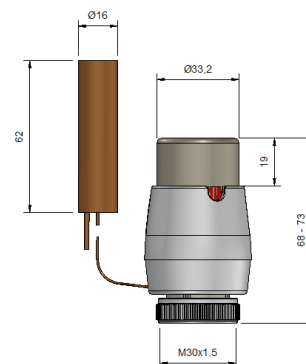
1. ZASTOSOWANIE:

Głowica termostatyczna typu DISTANT to grzejnikowy regulator temperatury stosowany do regulacji temperatury pomieszczeń wyposażonych w grzejniki kanałowe bądź gdy urządzenie grzewcze jest zabudowane lub zasłonięte. Element pomiaru temperatury (czujnik) znajduje się poza częścią regulacyjną, a ich połączenie jest realizowane poprzez specjalną kapilare.

Głowica termostatyczna typu DISTANT przystosowana jest do współpracy z zaworami grzejnikowymi oraz wkładkami zaworowymi o podłączeniu M30x1,5.

2. PODSTAWOWE CECHY

TYP DISTANT



3. DANE TECHNICZNE

Zakres pracy	8°C-30°C
Max. tem. otoczenia	50°C
Czas zamykania	24 min.
Wpływ różnicy ciśnień	< 0,4K
Długość kapilary	2 metry

Przyporządkowanie wartości zadanych do znaków na pokrętle regulacyjnym.

•	1	2	3	4	5	6
8°C	12°	16°	20°	24°C	28°	30°C