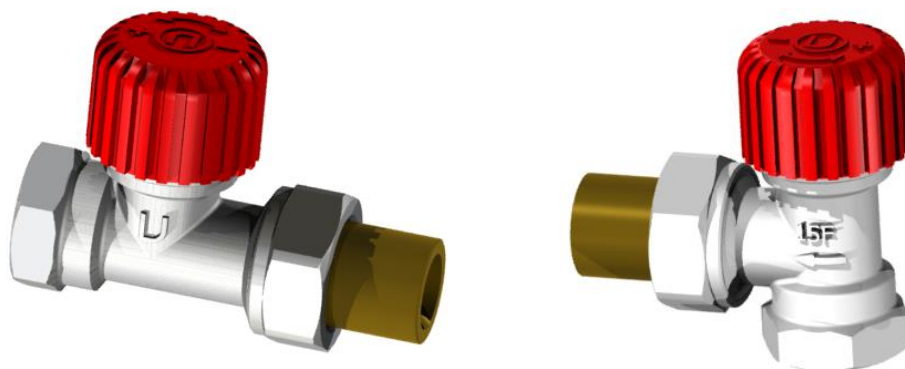


KARTA KATALOGOWA

Zawory termostaticzne SFP i SFK

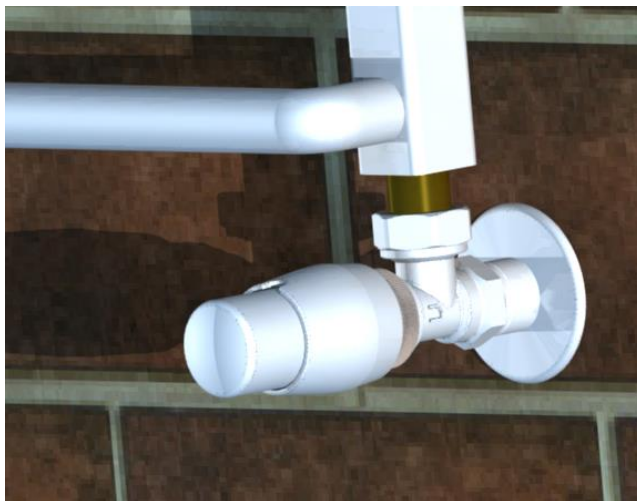
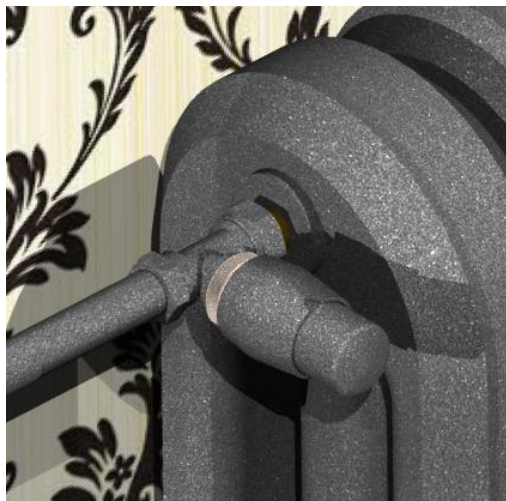


ZASTOSOWANIE

Zawory termostaticzne serii SF (prosty oraz kątowy) przeznaczone są do montażu na grzejnikach centralnego ogrzewania po stronie przewodu zasilającego. Najczęściej stosowane są z grzejnikami boczno zasilanymi jednak w wersji Elegance mogą być również podłączane do grzejników łazienkowych (zdjęcie poniżej). W zestawie z głowicą termostaticzną regulują ilość czynnika grzewczego wpływającego do grzejnika. Zwiększając ilość ciepłej wody dostarczanej do grzejnika zawór podnosi temperaturę w pomieszczeniu, a zmniejszając ilość wpływającej wody obniża temperaturę.

Taka regulacja pozwala na zachowanie komfortowej temperatury w pomieszczeniu niezależnie od warunków pogodowych panujących na zewnątrz, a jednocześnie przyczynia się do znacznej redukcji kosztów ogrzewania zmniejszając zużycie energii.

Zawory SF współpracują z głowicami typu Prestige GS.02, Picco GS.02P, Plus GS.05, Venus GS.09 oraz Classic GH.03.



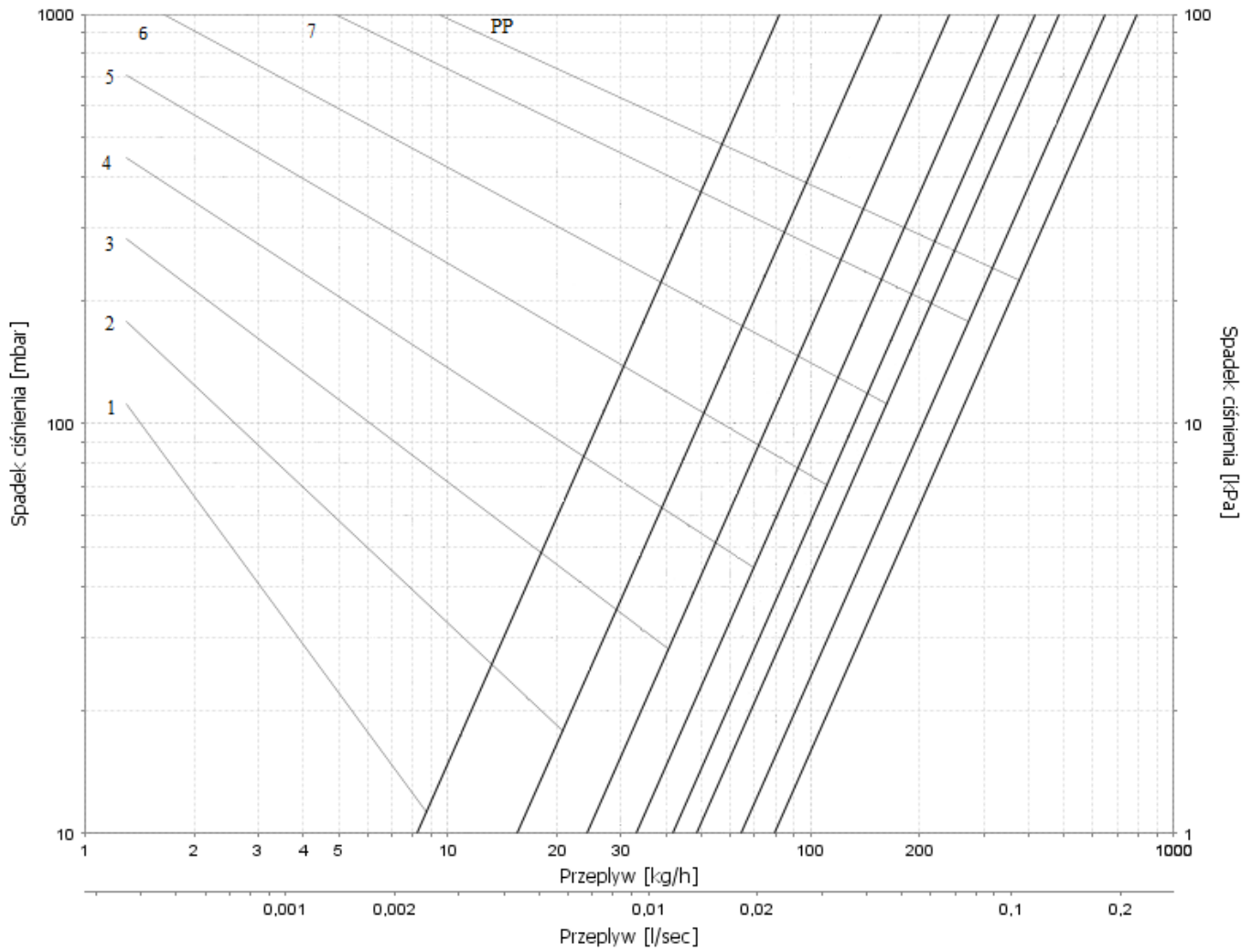
DANE TECHNICZNE

<i>Temperatura pracy</i>	do 120°C
<i>Ciśnienie nominalne</i>	1MPa
<i>Czynnik grzewczy</i>	woda
<i>Max. różnica ciśnienia</i>	0.06MPa
<i>Ciśnienie próbne</i>	1.5 MPa
<i>Gwint montażowy głowicy</i>	M30x1,5
<i>Przyłącze grzejnikowe</i>	R ½

KONSTRUKCJA

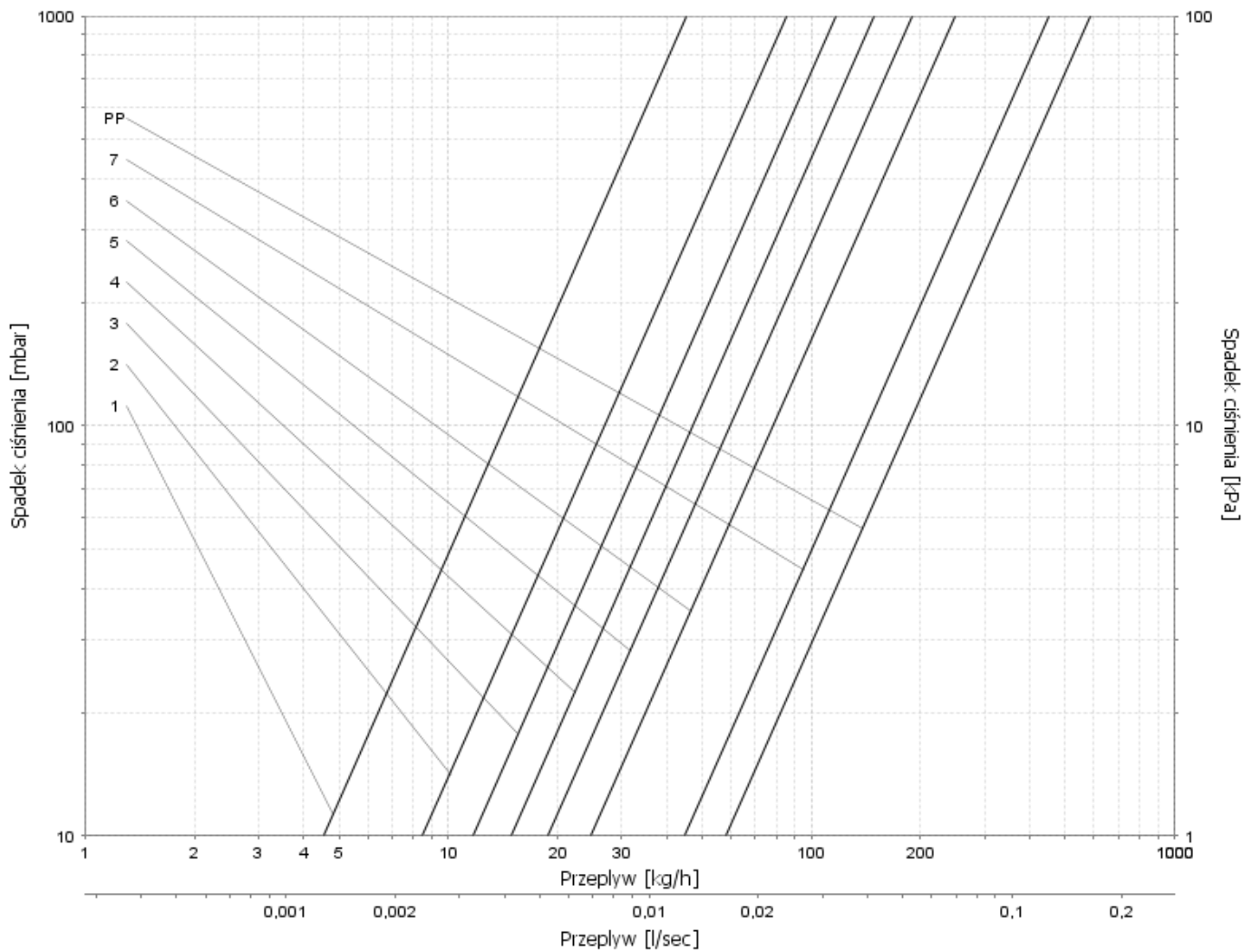
W zaworze grzejnikowym zaprojektowano 8 nastaw regulacji wstępnej oznaczonych na pierścieniu nastawczym (M619C016100) cyframi od 1,2 .. 7 oraz PP (pełen przepływ). Istnieje także możliwość stosowania tzw. międzynastaw, które znajdują się między poszczególnymi cyframi od 1 do 7. Czynność nastawcza polega na przestawieniu tulei regulacyjnej za pomocą pierścienia nastawczego, żadaną nastawę odnosząc ją do nacięcia na korpusie zaworu.

Ustawienie wstępne i opowiadające im wartości współczynnika Kv (dla zaworów SFK/P DN15):



Nastawa wstępna								
Nastawa	1	2	3	4	5	6	7	PP
Kv	0,08	0,15	0,24	0,32	0,41	0,48	0,64	0,79
Tolerancja	±10%							

Ustawienie wstępne i opowiadające im wartości współczynnika Kv (dla zaworów SFP DN10):



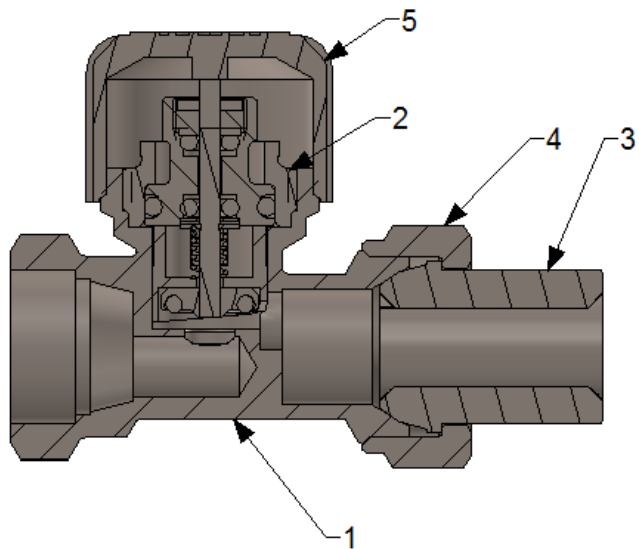
Nastawa wstępna								
Nastawa	1	2	3	4	5	6	7	PP
Kv	0,04	0,08	0,11	0,14	0,18	0,24	0,44	0,58
Tolerancja	±10%							

Kv [m³/h] – obliczeniowy (nominalny) współczynnik przepływu
 PP- pełen przepływ

Uwaga: Zawory termostaticzne SF ustawiane są fabrycznie w pozycji PP (pełen przepływ).

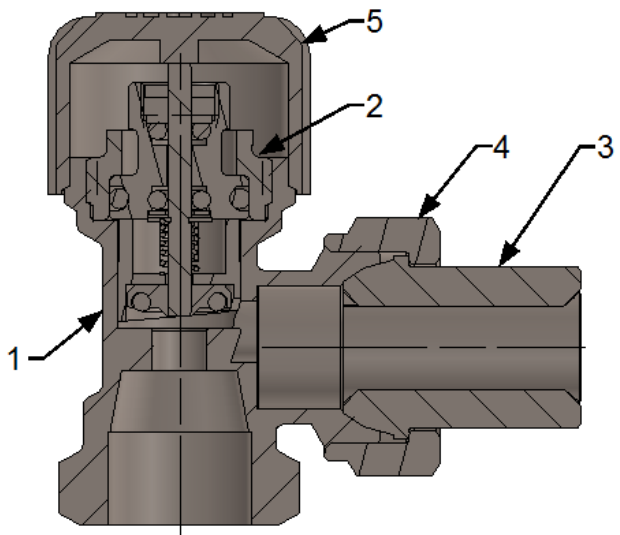
Budowa zaworu termostaticznego SFP

1. Korpus zaworu prosty
2. Wkład kompletny
3. Końcówka złączki
4. Nakrętka złączki
5. Pokrętko



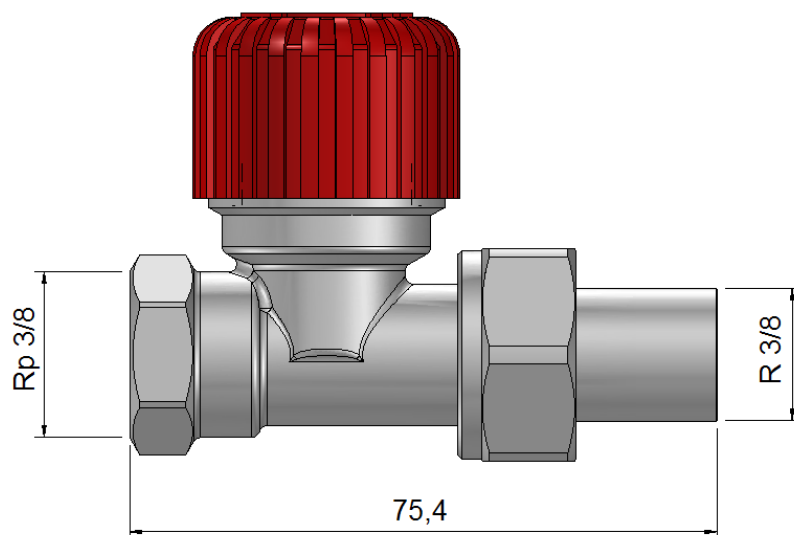
Budowa zaworu termostaticznego SFK

1. Korpus zaworu kątowy
2. Wkład kompletny
3. Końcówka złączki
4. Nakrętka złączki
5. Pokrętko

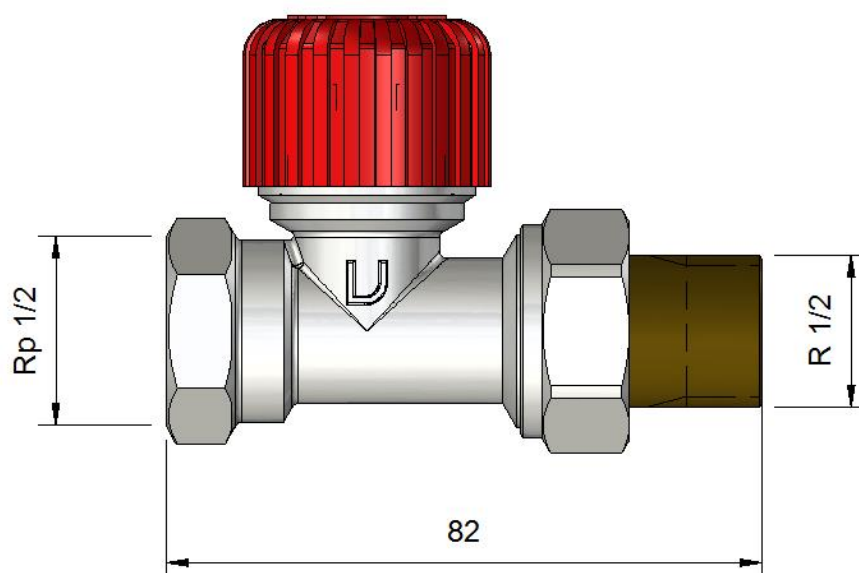


WYMIARY

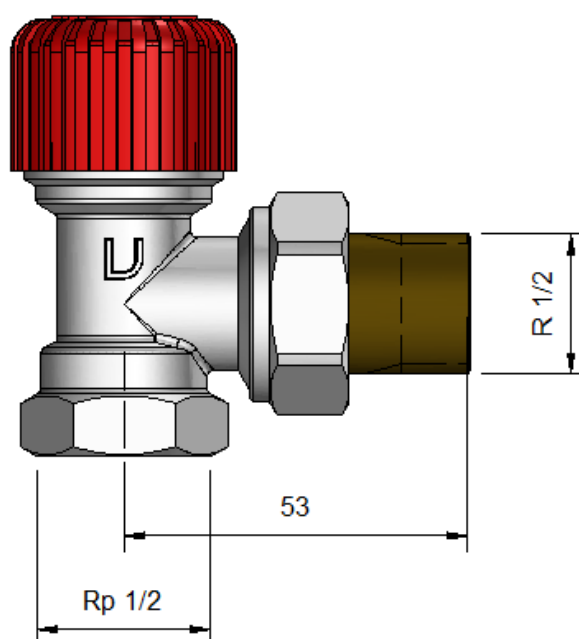
Zawór termostatyczny SFP 10



Zawór termostatyczny SFP 15



Zawór termostatyczny SFK 15



Wymiary wg PN-EN 215:2005 (Annex A Tabela A.2 – Series F)

WYKONANIA

Wszystkie wykonania kolorystyczne dostępne na www.varioterm.pl

AKCESORIA PRZYŁĄCZENIOWE

(przydatne do podłączenia zaworu i estetycznego wykończenia instalacji)

	Rozety maskujące 1/2" bądź 3/4"
	Przedłużka GZ 1/2" na GZ 1/2" (różne długości)
	Przedłużka GZ 1/2" na GW 1/2" (różne długości)
	Złączka skręcana 16x2 na GZ 1/2"
	Złączka skręcana 15x1 na GZ 1/2"