

KARTA KATALOGOWA

Zawory odcinające proste **SWING**



ZASTOSOWANIE

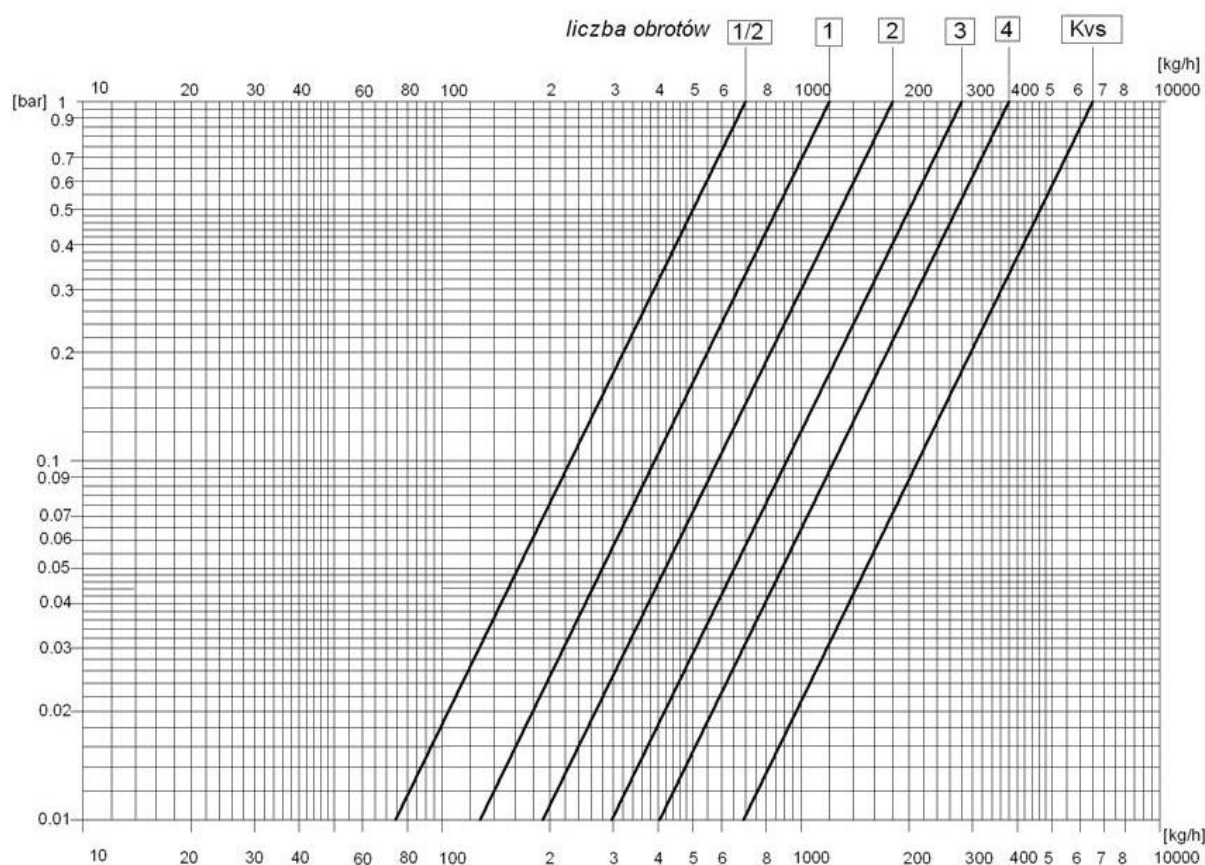
Zawory odcinające serii SWING przeznaczone są do montażu na grzejniku (łazienkowym lub dekoracyjnym) centralnego ogrzewania w instalacji dwururowej po stronie przewodu powrotnego. Zawór odcinający posiada możliwość płynnego zamknięcia przepływu czynnika grzewczego dzięki któremu możemy odłączyć grzejnik na czas jego konserwacji lub wymiany.



DANE TECHNICZNE

Temperatura pracy	max. 120°C
Ciśnienie nominalne	max. 1MPa
Czynnik grzewczy	woda
Max. różnica ciśnienia	0.06MPa
Przyłącze grzejnikowe	R 1/2
Wersja	Prosta

Diagram przepływów dla prostych zaworów odcinających SWING



Wartość Kv dla danej liczby obrotów

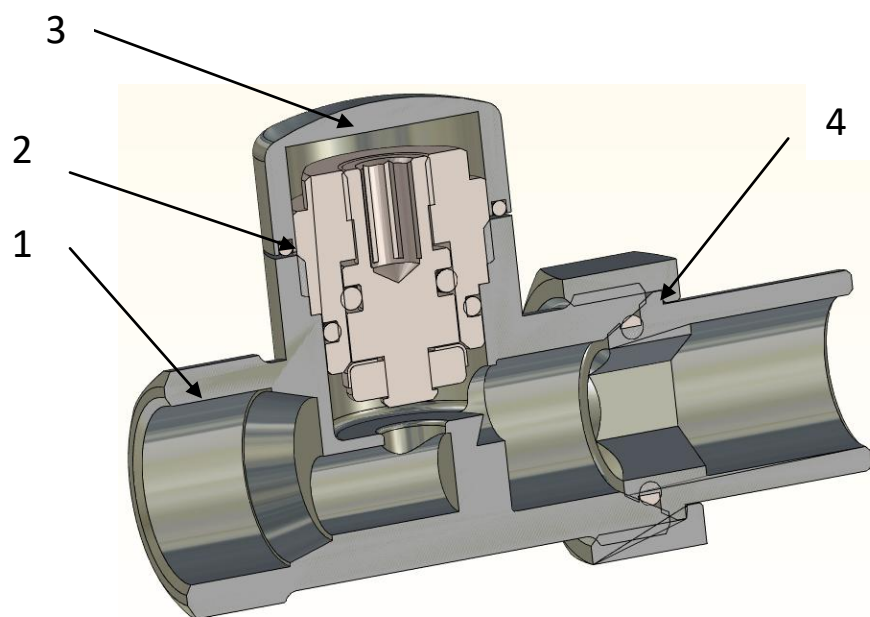
Ilość obrotów w kierunku otwierania zaworu	1/2	1	2	3	4	Kvs
Kv	0,07	0,10	0,18	0,30	0,38	0,65

Nastawa wstępna na zaworze odcinającym

Zawory odcinające ustawiane są fabrycznie w pozycji otwartej.

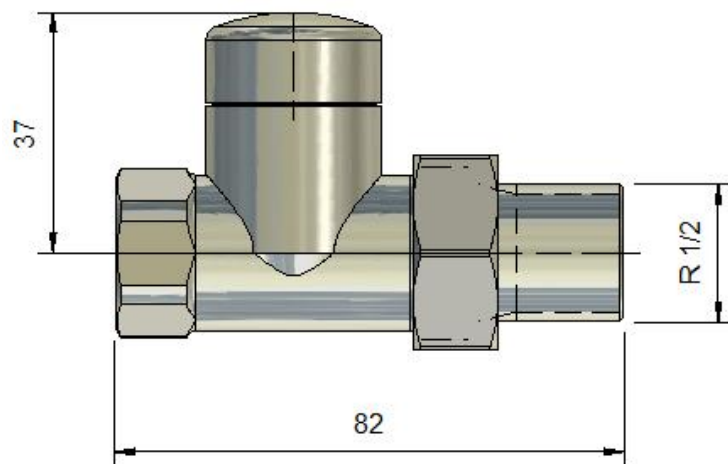
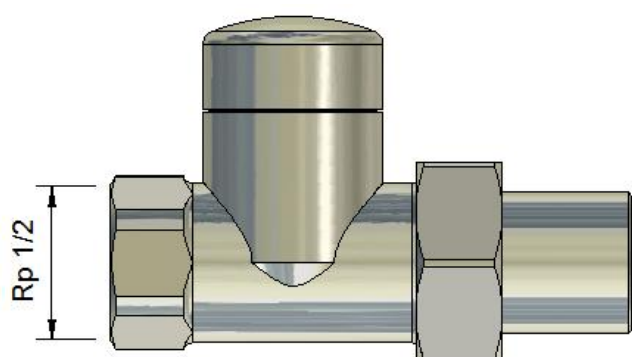
Aby zmienić nastawę wstępną, należy najpierw zakręcić zawór odcinający (**max. 3Nm - lekkie dokręcenie**), a następnie poczynając od pozycji zamkniętej zaworu odkręcamy w lewo o odpowiednią ilość obrotów do uzyskania żądanej wielkości K_v przedstawionej na powyższym diagramie przepływu.

Budowa zaworu odcinającego SWING



1. Korpus zaworu
2. Wkładka regulacyjna
3. Kołpak
4. Złączka R 1/2

WYMIARY



WYKONANIA

Wszystkie wykonania kolorystyczne dostępne na www.varioterm.pl

AKCESORIA PRZYŁĄCZENIOWE

(przydatne do podłączenia zaworu i estetycznego wykończenia instalacji)

	Rozety maskujące 1/2" bądź 3/4"
	Przedłużka GZ 1/2" na GZ 1/2" (różne długości)
	Przedłużka GZ 1/2" na GW 1/2" (różne długości)
	Złączka skręcana 16x2 na GZ 1/2"
	Złączka skręcana 15x1 na GZ 1/2"